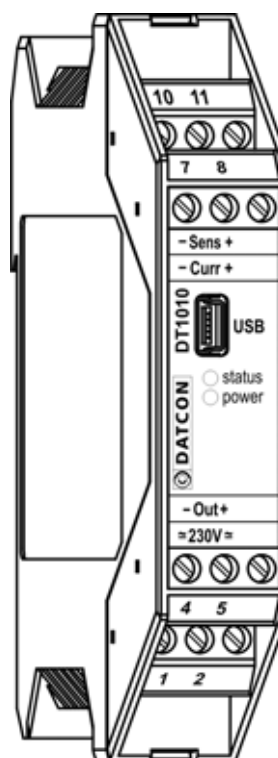


DT1010 xx xx PS

Hőmérséklet / ellenállás / potenciométer távadók

Kezelési útmutató



Tartalomjegyzék

1. Kezelési útmutató

1.1. Rendeltetése	4
1.2. Célcsoport	4
1.3. Az alkalmazott szimbólumok	4

2. Biztonsági útmutató

2.1. Felhatalmazott személy	5
2.2. Megfelelő használat	5
2.3. Figyelmeztetés a nem megfelelő használat esetére	5
2.4. Általános biztonsági előírások	5
2.5. CE megfelelőség	5
2.6. Az Ex-es alkalmazásra vonatkozó biztonsági előírások	6
2.7. Környezetvédelmi utasítások	6

3. A készülék leírása

3.1. Szállítási terjedelem	7
3.2. Típus jelölés	7
3.3. Működési elv	8
3.4. Beállítás	9
3.5. Indikátorok, USB csatlakozó	10
3.6. Tárolás és szállítás	10

4. Felszerelés

4.1. Általános utasítások	11
4.2. A készülék főbb méretei	11
4.3. Felszerelés	12

5. Csatlakoztatás

5.1. A csatlakoztatás előkészítése	13
5.2. A Pt100, ellenállás, potenciométer csatlakoztatása a készülék bemenetéhez	14
5.3. Csatlakoztatás a jelfeldolgozóhoz és a tápegységhez	15
5.4. A készülék tápfeszültségre kapcsolása	15

6. Első bekapcsolás, az indikátor LED-ek

6.1. Első bekapcsolás	16
6.2. Indikátor LED-ek	17

7. Beállítás

7.1. Általánosan a beállításról	18
7.2. Vezeték szám beállítás	19
7.3. Üzem mód beállítás	20
7.4. Analóg kimenet típus beállítás	21
7.5. Analóg kimenet hibajelzés beállítás	21
7.6. Átlagolási szám beállítás.....	22
7.7. Kimenő áram frissítési idő beállítás	23
7.8. Analóg kimenet skálázás beállítás	24
7.9. Két vezeték ellenállás kiejtés	25
7.10. Pt100 korrekciós pontok beállítás	26
7.11. Potenciométer kalibrálás.....	28
7.12. Potenciométer skálázása	30
7.13. Új jelszó megadása.....	31
7.14. Gyári alapértékek visszaállítása.....	32
7.15. Analóg kimenet határolás.....	33
7.16. Kimenet hibajelzés tiltása.....	33

8. Hibakeresés, javítás

8.1. Hibakeresés	34
8.2. Javítás	34

9. Leszerelés

9.1. Leszerelési eljárás	35
9.2. Ártalmatlanítás	36

10. Függelék

10.1. Műszaki adatok	37
10.2. Alkalmazási példa	39

1. Kezelési útmutató

1.1. Rendeltetése

A kezelési útmutató tartalmazza mindazokat az információkat, amelyek a DT1010 xx xx PS készülékek üzembe helyezéséhez és biztonságos üzemeltetéséhez szükségesek.

1.2. Célcsoport

A kezelési útmutató szakképzett felhasználó számára készült. Az útmutatóban leírtakat csak szakképzett személy végezheti el.

1.3. Az alkalmazott szimbólumok



Információ, tipp, megjegyzés

Ez a szimbólum hasznos információkat jelöl.



Figyelmeztetés, veszély

Ez a szimbólum olyan veszélyhelyzetre hívja fel a felhasználó figyelmét, amelynek figyelmen kívül hagyása sérülést okozhat a kezelőben és/vagy károsodást okozhat a készülékben vagy annak környezetében.

Lista



Ez a szimbólum olyan felsorolást jelöl, amelynek elemei nem egymásból következő sorrendben követik egymást.

Művelet



Ez a szimbólum egy egyszeri műveletet jelöl

Sorrend



Az elől szereplő szám egy eljárás lépéseinek sorrendjét jelöli.

2. Biztonsági útmutató

2.1. Felhatalmazott személy



A használati útmutatóban leírt tevékenységet csak szakképzett és felhatalmazott szakember végezheti. Biztonsági és garanciális okokból, a készülék belső részeit érintő beavatkozást csak a DATCON szakemberei végezhetnek.

2.2. Megfelelő használat

A DT1010 xx xx PS Hőmérséklet / ellenállás / potenciométer távadók alkalmazási területéről részletes információ, „**A készülék leírása**” fejezetben található. Robbanásveszélyes zónában nem üzemeltethető!

2.3. Figyelmeztetés a nem megfelelő használat esetére



Nem megfelelő vagy helytelen használat, alkalmazástól függően zavart okozhat a készülékhez kapcsolódó egyéb készülékekben, rendszerekben.

2.4. Általános biztonsági előírások



A DT1010 xx xx PS típusok precíz elektronikus készülékek, melyek használata megköveteli az általános szabályozások és ajánlások betartását. A felhasználónak a telepítésnél figyelemmel kell lenni a kezelési útmutatóban leírt biztonsági előírásokra, valamint az adott ország speciális biztonsági előírásaira és baleset megelőzési szabályaira.

2.5. CE megfelelés

A DT1010 xx xx PS megfelel az alábbi szabványok követelményinek:
EN 61326 (EMC)

2.6. Az Ex-es alkalmazásra vonatkozó biztonsági előírások

A készülék Ex területen nem alkalmazható!

2.7. Környezetvédelmi utasítások

Környezetünk megóvása egyike a legfontosabb kötelezettségünknek.

Kérjük, legyen figyelemmel az alábbi fejezetekben leírtakra:

- **3.6. Tárolás és szállítás** fejezet
- **9.2. Ártalmatlanítás** fejezet

3. A készülék leírása

3.1. Szállítási terjedelem

A szállítás tárgya

Az alábbiak képezik a szállítás tárgyát:

- DT1010 xx xx PS
- dokumentáció:
jelen kezelési útmutató
Minőségi bizonyítvány

3.2. Típus jelölés

DT1010 <input type="checkbox"/> <input type="checkbox"/> <input type="checkbox"/>		KIMENET			
		IA	IP	U	
		0 / 4–20 mA aktív konfigurálható	0 / 4–20 mA passzív konfigurálható	0 / 2–10 V konfigurálható	
BEMENET	Pt100	Pt100 0–400 ohm	•	•	•
	Pt1000	Pt500, Pt1000 0–4000 ohm	•	•	•
DT1010 <input type="checkbox"/> <input type="checkbox"/> <input type="checkbox"/>		PS 140–250 VAC / 180–250 VDC TÁPELLÁTÁS			

Alkalmazási terület**3.3. Működési elv**

A DT1010 xx xx PS Hőmérséklet / ellenállás / potenciométer távadók Pt100 mérőérzékelő, ellenállás, potenciométer jelét alakítja át és továbbítja a jelfeldolgozó egység felé, galvanikusan elválasztva egymástól a bemenetet, a kimenetet és a tápellátást.

A kimeneti jel 0–20 mA, 4–20 mA, 0–10 V, 2–10 V lehet.

A kimeneti jel, Pt100 mérőérzékelő esetén, a mért hőmérséklettel-, ellenállás esetén, a mért ellenállással-, potenciométer esetén a potenciométer állásával arányos.

A Pt100 mérőérzékelő, az ellenállás vagy a potenciométer, 2, 3, vagy 4 vezetékkel csatlakoztatható a készülékek bemenetére.

PC-n futó, egyszerű konfiguráló programmal állíthatók be és tölthetők le a működési paraméterek: mint pl. az üzemmód kiválasztása, a használt 2, 3, 4 vezeték szám, a bemeneti jel szűrése, az analóg kimenet skálázása, stb. Kalibrált érzékelő alkalmazása esetén lehetőség van a kalibrációs értékek (max. 3 pont) bevitelére. A készülék és a konfiguráló PC közötti kommunikáció USB kábellel valósítható meg. Az előlapon LED indikátorok tájékoztatnak a készülék üzemállapotairól.

Működési elv

A készülék a 140–250 VAC / 180–250 VDC tápfeszültségből egy galvanikusan elválasztott, kettős kimenetű, nagyfrekvenciás

DC-DC konverter segítségével állítja elő a bemeneti oldal és a kimeneti oldal számára szükséges tápfeszültségeket. A jel elválasztást optocsatoló végzi. A jelátvitel precíziós impulzusszélesség- modulációs, demodulációs elven történik.

A mérendő Pt100 érzékelőt, ellenállást, potenciométert jelkondicionáló és túlterhelés-védő áramkör illeszti a 22 bites A/D átalakítóhoz.

Az A/D átalakító által digitalizált jel a készülék mikrokontrollerébe kerül, amely elvégzi a szükséges jelfeldolgozást. A mikrokontroller a – beállításoknak megfelelő – jelfeldolgozás után, a mért értéket impulzusszélesség modulált jellé alakítja, amely optocsatolón keresztül kerül a kimeneti oldali áramkör bemenetére.

Ez az áramkör a jelet visszaalakítja analóg jellé, amely – típustól függően – áram vagy feszültség formájában kerül a kimenetre. Az USB csatlakozó kábelt a PC-be és a készülékbe csatlakoztatva a készülék kommunikációs áramköre aktív állapotba kerül és felveszi a kapcsolatot a konfiguráló PC-vel, illetve az azon futó konfiguráló szoftverrel. A konfiguráló szoftverrel a készülék valamennyi paramétere beállítható és letölthető, valamint a mérési eredmények és a beállítások is kiolvashatók. A kapcsolat mindaddig fennáll, amíg a kábeles kapcsolat él és a konfiguráló szoftver megnyitva tartja az USB csatlakozás által létrehozott, virtuális soros portot.

Tápellátás

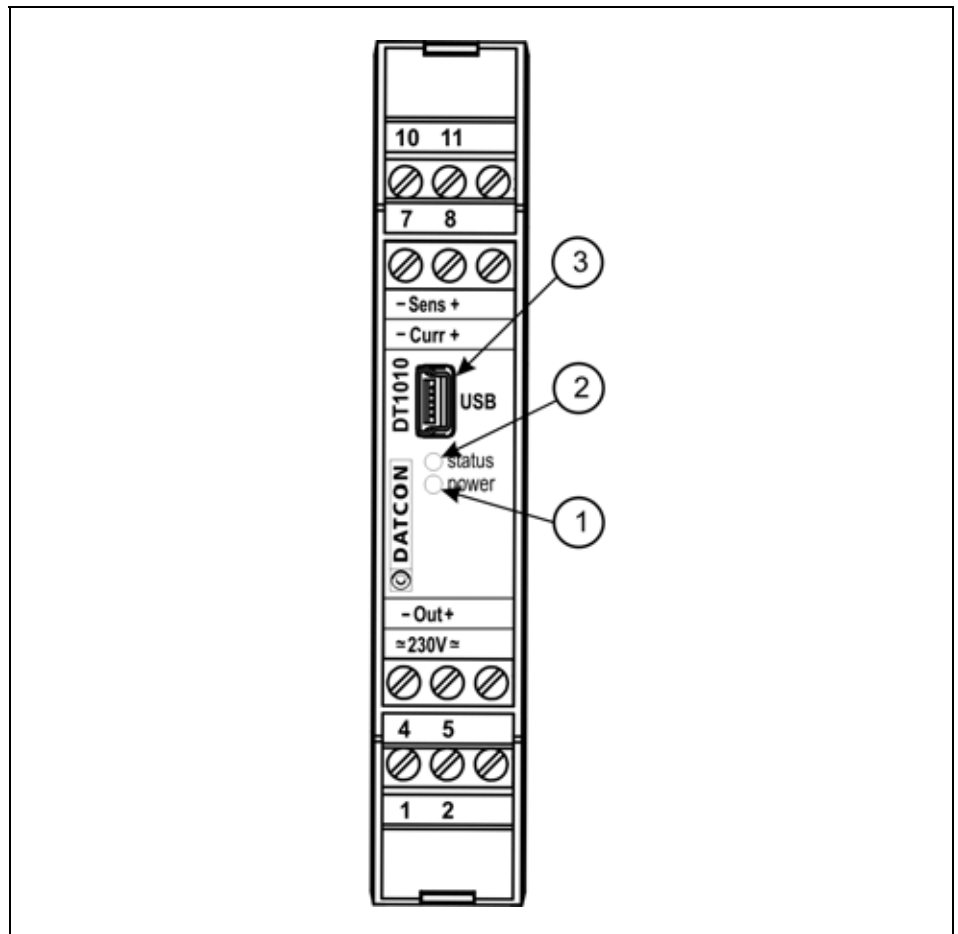
A készülék 140–250 VAC / 180–250 VDC tápfeszültséggel működik, a teljesítményfelvétel 2,4 VA / 1,7 W.

3.4. Beállítás

A DT1010 xx xx PS, a tápfeszültség csatlakoztatása után – a 6.1. fejezet szerinti gyári beállításokkal – működésre kész. A beállítások részletes ismertetése a 7. fejezetben található.

3.5. Indikátorok, USB csatlakozó

Az alábbi ábra mutatja a készülék előlapját az indikátorokkal és az USB csatlakozóval:



1. „power” zöld indikátor folyamatos fénye jelzi, hogy a készülék mérés üzemmódban van, illetve felvillanással jelzi konfiguráció üzemmódban, hogy sikeres adatátvitel történt.
2. „st”piros indikátor folyamatos fénye jelzi, hogy a készülék konfiguráció állapotban van, illetve villogással jelzi a hiba állapotokat.
3. USB kábel csatlakoztatására szolgáló, USB-B mini, 5 pólusú, anya csatlakozó.

3.6. Tárolás és szállítás

A készülék a **8.1. Műszaki adatok** fejezetben, a „Környezeti feltételek” címszó alatt megadott körülmények között szállítható és tárolható.



A készüléket a szállítás során fellépő átlagos terhelés hatásaival szemben csomagolás védi. A hullámkarton doboz környezetbarát, újrahasznosítható papírból készült.

4. Felszerelés

4.1. Általános utasítások



A készüléket a biztonságos térben kell telepíteni megfelelő IP védettséget biztosító műszerszekrényben, ahol a működési feltételek megegyeznek a **10.1 Műszaki adatok**, Környezeti feltételek címszó alatt leírtakkal.

Felszerelési helyzet

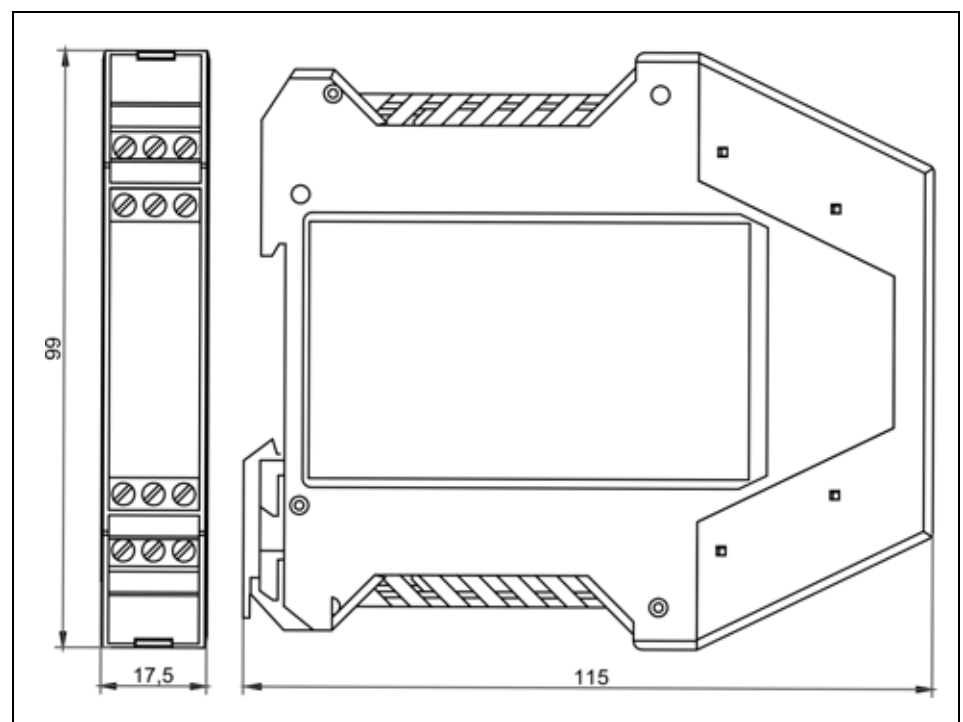
A készülék sorkapocsdoboz kivitelű, TS-35-ös sínre pattintható.

A telepítési helyzet függőleges (vízszintes sín) az alábbi ábrán látható módon.



Vízszintes telepítési helyzet (függőleges sín) a készülék túlmelegedését okozhatja!

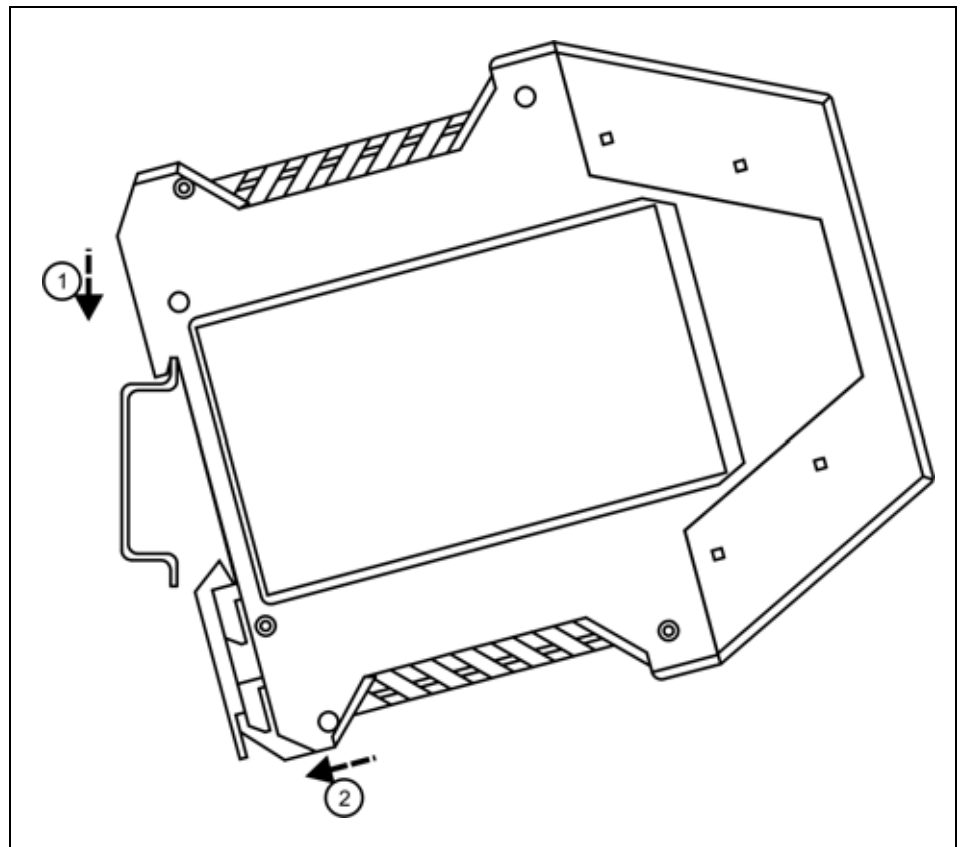
4.2. A készülék főbb méretei



4.3. Felszerelés

Az alábbi ábra mutatja a készülék felszerelését (felszerelés a sínre):

Felszerelés a sínre



A felszereléshez nem szükséges szerszám.

1. Az ábrán látható pozícióban helyezze a készülék rögzítő hornyát a sín felső élére (ábra 1. lépés).
2. Nyomja a készülék alsó részét a sín alsó éle felé, amíg egy kattánó hangot hall (ábra 2. lépés).
3. A készülék-ház enyhe mozgásával ellenőrizze, hogy megfelelő-e a rögzítés.



5. Csatlakoztatás

5.1. A csatlakoztatás előkészítése

Kérjük, mindig legyen figyelemmel az alábbi biztonsági előírásokra:



Csatlakozó kábel kiválasztása és előkészítése

A telepítést csak szakképzett és képesített személy végezheti.

- A csatlakoztatást feszültségmentes állapotban végezze
- Csak megfelelő méretű csavarhúzókat használjon

Legyen figyelemmel a csatlakozó vezeték megfelelőségére (vezeték keresztmetszet, szigetelés, árnyékolás, stb.). A kábel belső vezetőjének átmérője 0,25–1,5 mm között lehet.

Használhat merev vagy flexibilis vezetéket. Flexibilis vezeték esetén alkalmazzon érvéghüvelyt.

Zavarvédelem

Biztosítani kell, hogy a vezeték-árnyékoláson ne folyék kiegészítő áram. Az árnyékolást csak az egyik oldalon, lehetőleg a műszerteremben földelje. Ügyeljen arra, hogy folytonos legyen az árnyékolás, a jelforrás (Pt100, ellenállás, potenciométer) és a DT1010 xx xx PS között.

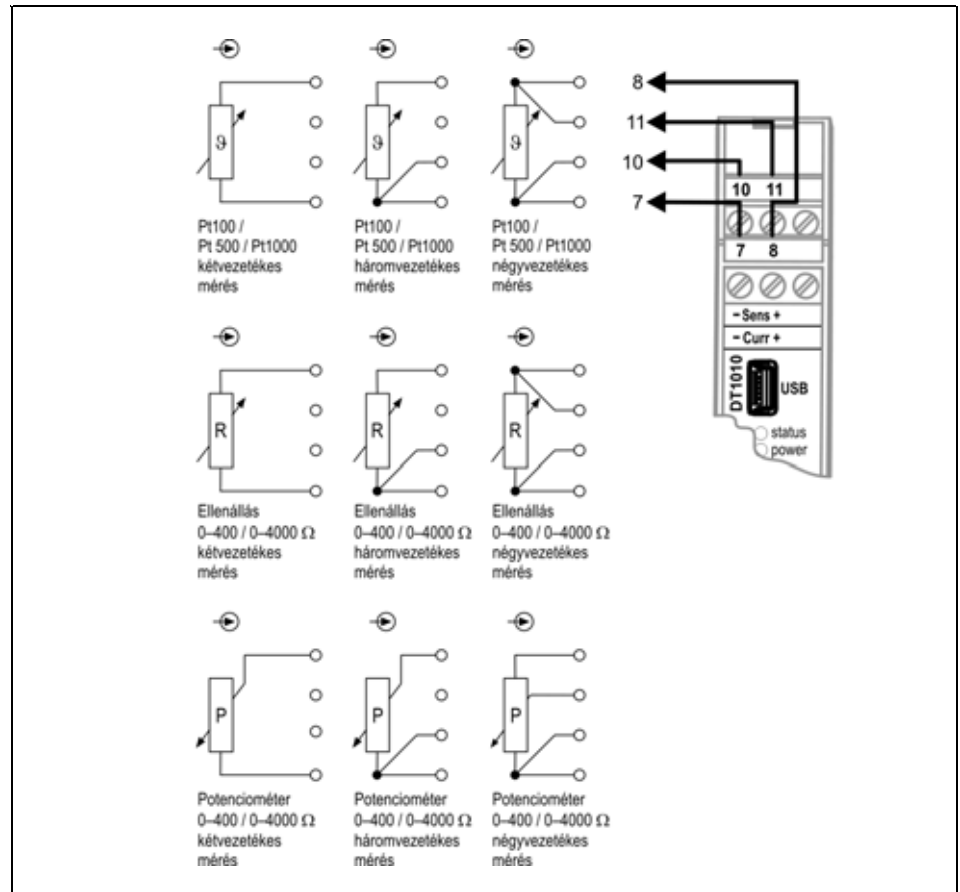


Bizonyos esetekben, elektromágneses zavarvédelem szempontjából jobb eredményt ad az árnyékolás mindkét oldali földelése. E két ellentmondó követelményt kétféle módon lehet kielégíteni: vagy kis impedanciás potenciálkiegyenlítő kábelt alkalmazunk a kábel két vége között (így nem az árnyékoláson, hanem a kiegyenlítő vezetéken folyik az áram), vagy az egyik oldali földelést kondenzátorral valósítjuk meg (pl. 1 nF, 1500 V kerámia zárókondenzátor), amely az alacsonyfrekvenciás kiegyenlítő áramot nem, de a nagyfrekvenciás zavaráramot földeli. A DT1010 xx xx PS igen hatékony zavarvédelemmel rendelkezik, így a mindkét oldalon történő földelésre a gyakorlatban általában nincs szükség, ha azonban a közelben egy különösen nagy villamos zavarokat kibocsátó készülék üzemel (pl. frekvenciaváltós hajtás) szükség lehet a fentiek alkalmazására. Fontos szabály még, hogy a mérőjel kábeleket, a vezérlő és erősáramú kábelektől elkülönítve vezessük.

5.2. A Pt100, ellenállás, potenciométer csatlakoztatása a készülék bemenetéhez

Az alábbi ábra mutatja a Pt100, ellenállás, potenciométer csatlakoztatását a készülék bemenetéhez:

**Bekötési rajz,
csatlakoztatás a
bemenetbe**
(lásd még “Alkalmazási
példa”)



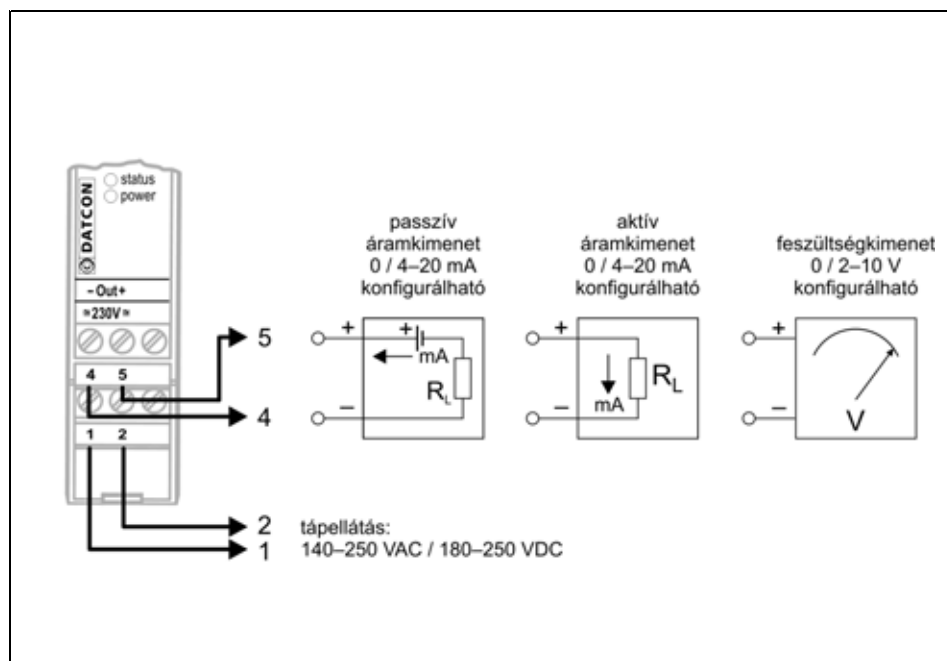
1. Lazítsa meg a sorkapocs csavarjait.
2. Helyezze az előkészített kábelvégeket a nyitott sorkapcsokba a bekötési rajz szerint.
3. Csavarja be a sorkapocs csavarjait.
4. A vezetékek határozott meghúzásával ellenőrizze a rögzítések megfelelőségét.

5.3. Csatlakoztatás a jelfeldolgozóhoz és a tápegységhez

Az alábbi ábra mutatja a készülék csatlakoztatását a jelfeldolgozóhoz és a tápegységhez:

**Bekötési rajz,
jelfeldolgozó és táp-
egység csatlakoztatás**
(lásd még "Alkalmazási
példa")

Ügyeljen a helyes
polaritásra



1. Lazítsa meg a sorkapocs csavarjait.
2. Helyezze az előkészített kábelvégeket a nyitott sorkapcsokba a bekötési rajz szerint.
3. Csavarja be a sorkapocs csavarjait.
4. A vezetékek határozott meghúzásával ellenőrizze a rögzítések megfelelőségét.

**Csatlakoztatás
ellenőrzése**

Ellenőrizze a bekötés megfelelőségét (megfelelően kötötte-e be a vezetékek, nem érnek-e össze a vezetékvégek egymással).

**Tápfeszültségre
kapcsolás**

5.4. A készülék tápfeszültségre kapcsolása.

A csatlakoztatás befejezése után helyezze tápfeszültség alá a készüléket. Helyes bekötés esetén, a zöld „power” indikátor világít és a kimeneten a készülék által mért hőfok értéknek megfelelő, áram- vagy feszültség-jel mérhető.

6. Első bekapcsolás, az indikátor LED-ek

6.1. Első bekapcsolás

A készülék a csatlakoztatás után (lásd: előző fejezet), a tápfeszültség megjelenésekor azonnal működőképes. Amennyiben a gyári beállítások megfelelőek, nem szükséges semminemű beállítást elvégezni. Ha a gyártótól eltérő beállítást kíván használni (pl. a Pt100 mérőérzékelőt az alapértelmezett 4 vezetékes bekötés helyett 3 vezetékkel kötötte be), az üzemszerű használat megkezdése előtt a 7. fejezetben leírt módon el kell végeznie a készülék beállítását.



Figyelem! Helytelen beállítás esetén a mérés pontatlan eredményt adhat!

A gyári beállítások a következők:

- A Pt100 bekötése 4 vezetékes.
- Üzem mód: hőmérséklet mérés Pt100 mérőérzékelővel.
- Az áram kimenet típusa: 4–20 mA.
- Az áram kimenet hiba esetén 3,2 mA áramot ad ki.
- A pillanatnyi eredmény 16 mérés átlagából képződik.
- A kimenő áram értéke 0,5 másodpercenként frissül.
- A 3 ponton felvehető Pt100 karakterisztika korrekció ki van kapcsolva.
- Az áram kimenet -200,0 °C mért értéknél 4 mA-t ad ki, +800,0 °C mért értéknél pedig 20 mA-t.
- A beállítások készülékbe írásához szükséges jelszó: "1000".
- Két vezetékes Pt100 bekötés esetén a vezeték ellenállást 0 Ohm-nak veszi.
- Skálázott potenciométer üzemmódban két tizedesjegy pontosságú a mérés, a potenciométer 0% állásához 0,00 fizikai érték rendelődik, 100%-os állásához pedig a 100,00 fizikai érték. (Amennyiben a készüléket nem hőmérséklet mérésre használja, hanem potenciométert csatlakoztatott rá, előbb el kell végeznie a potenciométer kalibrálását a 7. fejezetben leírt módon.)

6.2. Indikátor LED-ek

(1) **St: Állapot- és hiba jelző, piros LED** (status)

(2) **Power: Működés jelző, zöld LED**

A két LED jelzése együtt értelmezendő az alábbiak szerint:

- **Normál, üzemszerű működés:**

A Power (zöld) LED világít, az st (piros) LED sötét.

- **Hiba állapot:**

A Power (zöld) LED világít, az st (piros) LED periodikusan villog. Az egymás utáni felvillanások száma jelzi a hiba jellegét. Ebben az esetben az analóg kimenet hibajelzést (beállítástól függően 3,2 mA vagy 20,8 mA áramot) ad.

1 villanás: súlyos hiba. A hiba csak a Datcon szakszervizben hárítható el.

2 villanás: a mérőkör szakadt. Hiba elhárítása: csatlakoztassa a Pt100 mérőérintkezőt (vagy a potenciométert) a készülék bemenetére, ellenőrizze a kábelezés jóságát.

3 villanás: potenciométer üzemmódot választott ki, de a potenciométert még nem kalibrálta be, azaz még nem adta meg a beállító program segítségével 0% és 100% értékhez tartozó potenciométer helyzeteket. (7. fejezet)

4 villanás: a mérendő jel a méréstartományon kívül esik.

5 villanás: az analóg kimenet skálázása nem megfelelő, így a készülék nem tudja a mért jelet a 3,9–20,1 mA áram tartományba konvertálni. Ebből adódóan az analóg kimenet hibajelzést (3,2 mA vagy 20,8 mA áramot) ad. Hiba elhárítása: a beállító program segítségével skálázza úgy az analóg kimenetet, hogy a mérendő jel minden esetben essen bele a skálázási-tartományba. (7. fejezet)

- **Beállítás üzemmód:**

Az USB kábellel való csatlakoztatás és a DT1010 beállító program virtuális soros portjának megnyitása után a készülék készen áll a PC-n futó DT1010 beállító programmal való kapcsolatra. Ezt az st (piros) LED folyamatos világítása jelzi. Ebben az esetben a Power (zöld) LED 0,1 másodperces felvillanással jelez minden egyes sikeres kommunikációt.

7. Beállítás

7.1. Általánosan a beállításról

Szükséges kellékek

A beállításához a következőkre van szükség:

- USB összekötő kábel (USB A apa a PC oldali csatlakoztatáshoz – USB B Mini 5 pólusú apa a készülék csatlakoztatásához).
- DT1010.exe konfigurációs szoftver és egy PC ami alkalmas a szoftver futtatására.

Szoftver

A készülék beállításához PC-n, Windows alatt futó, DT1010.exe szoftverre van szükség. A szoftvert nem kell installálni, elég egy tetszőleges könyvtárba másolni, ahonnan futtatható. A Windows registry-be nem írja be magát.

A beállítás menete

1. Csatlakoztassa a készüléket a PC-hez az USB összekötő kábellel. (A készülék külső tápellátását ugyanúgy biztosítani kell, mint normál működés során, mert a működéshez szükséges tápfeszültséget nem a PC USB aljzatából veszi fel. A PC USB kimenetéről nem vesz fel tápáramot.)
2. Indítsa el a DT1010.exe konfigurációs szoftvert.
3. Válassza ki a megfelelő soros portot.
4. Nyomja meg a „Soros port megnyitás” gombot.
5. Az st (piros) LED folyamatos világít, ezzel jelezve, hogy a készülék beállítás módban van.
6. A Power (zöld) LED 0,1 másodperces felvillanással jelez minden egyes sikeres kommunikációt a PC és a készülék között.
7. Értelemszerűen használja a szoftvert a következő oldalakon leírtak szerint.
8. A beállítás végén kattintson a DT1010.exe konfigurációs szoftverben a „Beállítások beírása a készülékbe” gombra. Ennek hatására töltődnek át a készülékbe a beállítások és csak ezután jutnak érvényre azok.
9. Fejezze be a beállítást a „Soros port bezárás” gombra kattintással, majd, ha már nincs szükség további beállításra, húzza ki az USB kábelt a készülékből.
10. További beállításához kezdje a műveletsort a 4. ponttól.

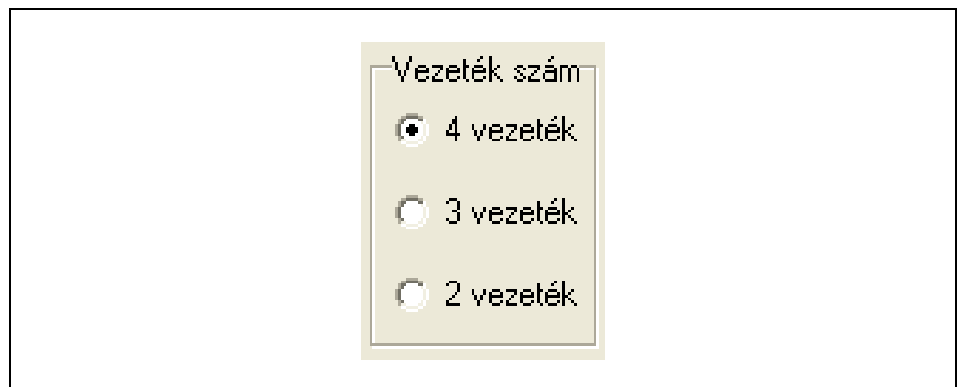
7.2. Vezeték szám beállítás

Rendeltetés

A készülékre csatlakozó Pt100-at vagy potenciómétert a készülékkel 4 / 3 / 2 vezetékkel egyaránt összekötheti. A 4 vezetékes bekötés adja a legpontosabb mérést, a két vezetékes eredményezi a legolcsóbb kábelárat (a mérési pontosság rovására), a 3 vezetékes pedig a kettő közötti, kompromisszumos megoldást nyújtja.
[Gyári beállítás: 4 vezeték.]

A beállítás lépései

1. A választó gombot egérekattintással állítsa a vezeték számának megfelelő pozícióba.
Az alábbi ábrán a gyári beállítás látható.



Figyelem! A mérés csak akkor lesz jó és pontos, ha az itt kiválasztott vezeték szám megfelel a ténylegesen bekötött vezetékek számának. Magyarul: ha csak két vezetékkel kötötte be a Pt100-at (a gyári beállítás szerinti 4 vezeték helyett), akkor itt is kötelezően a két vezetékes mérést kell kiválasztania.

7.3. Üzem mód beállítás

Rendeltetés

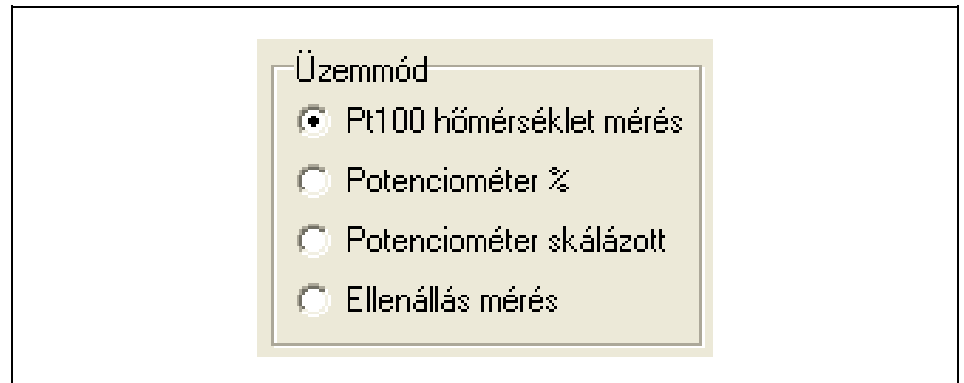
A készülék a gyárilag beállított üzemmódon kívül (hőmérséklet mérés), 3 speciális üzemmódban is képes működni.

[Gyári beállítás: Pt100 hőmérséklet mérés.]

A beállítás lépései

1. A választó gombot egérekattintással állítsa a kívánt üzemmódnak megfelelő pozícióba.

Az alábbi ábrán a gyári beállítás látható.



- Pt100 mérőérzékelő által mért hőmérséklet távadása. A mérés mindig °C-ban történik, 1 tizedes jegy pontossággal. [Gyári beállítás]
- Potenciométer távadása százalékban, 0–100%-ig. A potenciométer jelét 100 részre bontja fel.
- Potenciométer távadása tetszőlegesen skálázható módon, megadható tizedesjegy számmal.
- Mért ellenállás távadása. A mérés mindig Ohm-ban történik, 2 tizedes jegy pontossággal.

Megjegyzés: a potenciométer üzemmódokat nem elég csupán kiválasztani. A működéshez előbb még be kell kalibrálni a potenciométer szélső helyzetét. Amíg ez nem történik meg, az st, piros indikátor LED 3 felvillanással jelzi a hibát és a mérés a kalibrálás elvégzéséig nem lehetséges. Ebben az esetben az analóg kimenet hibajelzést (3,2 mA vagy 20,8 mA áramot) ad.

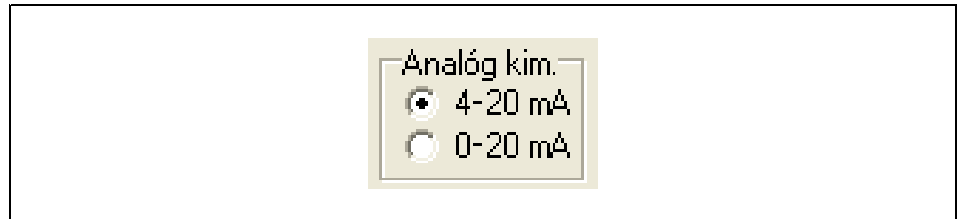
7.4. Analóg kimenet típus beállítás

Rendeltetés

A készülék analóg kimenete az iparban elterjedt 4–20 mA kimenő áramú vagy a 0–20 mA kimenő áramú lehet.
[Gyári beállítás: 4–20 mA]

A beállítás lépései

1. A választó gombot egérekattintással állítsa a kívánt analóg kimenet típusnak megfelelő pozícióba.
Az alábbi ábrán a gyári beállítás látható.



Megjegyzés:

Javasolt a 4–20 mA használata. Előnyei:

- Jel-kábel szakadás detektálható a feldolgozó oldalon.
- Hurokáram-táplálású folyamatindikátor is működtethető róla. (Pl. DT4200)

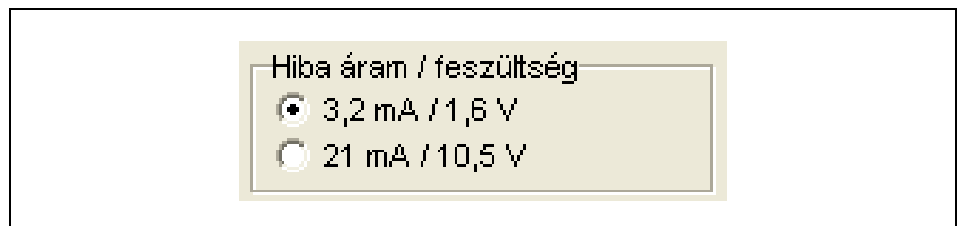
7.5. Analóg kimenet hibajelzés beállítás

Rendeltetés

Hiba esetén a 4–20 mA típusú analóg kimenet az üzemszerű 3,9–20,1 mA kimenő áram helyett 3,2 mA vagy 20,8 mA áramértéket ad ki, így jelezve a hibát.
[Gyári beállítás: 3,2 mA]

A beállítás lépései

1. A választó gombot egérekattintással állítsa a kívánt hiba jelző áram értéknek megfelelő pozícióba.
Az alábbi ábrán a gyári beállítás látható.



Megjegyzés:

0–20 mA analóg kimenet kiválasztása esetén e beállítástól függetlenül a hiba jelző áram mindig 21 mA.

7.6. Átlagolási szám beállítás

Rendeltetés

A készülék másodpercenként kb. 12 mérést végez (3 vezetékes módban csak kb. 5 mérést).

A távadott mérési eredmény több mérés átlagából képződik.

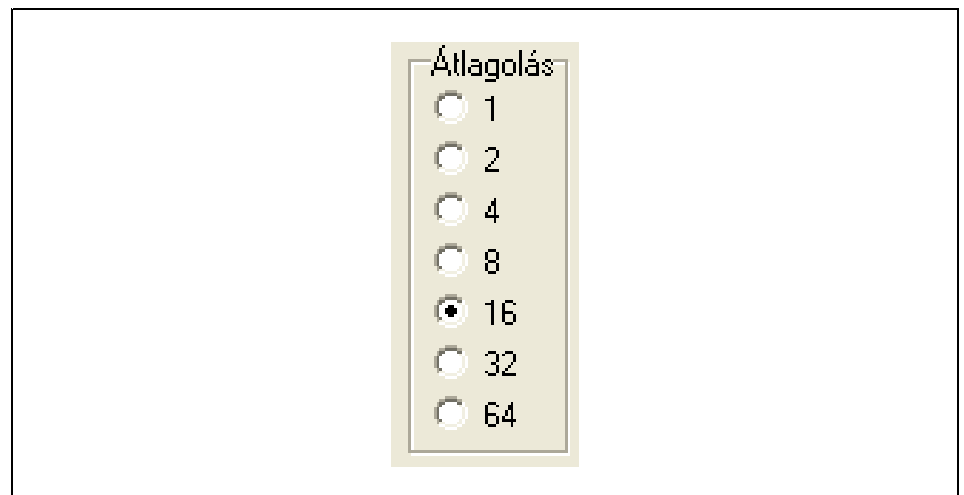
Megadhatja, hány mérés átlagából képződjön a távadott érték. Növelésével nő a mérés stabilitása, ugyanakkor csökken a jelkövetési sebesség.

[Gyári beállítás: 16]

A beállítás lépései

1. A választó gombot egérkattintással állítsa a kívánt átlagolási számnak megfelelő pozícióba.

Az alábbi ábrán a gyári beállítás látható.



Megjegyzés: „1” érték kiválasztása esetén mindig a legutolsó mérés eredménye kerül távadásra, a megelőző mérések nem befolyásolják azt.

A beállási idő a bemenő jel állandósulása után = Átlagolási szám / 12 [másodperc]:

Átlagolási szám: 1	Beállási idő: 0,1 másodperc
Átlagolási szám: 2	Beállási idő: 0,2 másodperc
Átlagolási szám: 4	Beállási idő: 0,4 másodperc
Átlagolási szám: 8	Beállási idő: 0,7 másodperc
Átlagolási szám: 16	Beállási idő: 1,4 másodperc
Átlagolási szám: 32	Beállási idő: 2,7 másodperc
Átlagolási szám: 64	Beállási idő: 5,4 másodperc

A fenti adatok 4 vezetékes és 2 vezetékes mérésre vonatkoznak. 3 vezetékes mérés esetén a beállási idő értékek kb. 2,5-el szorzandóak.

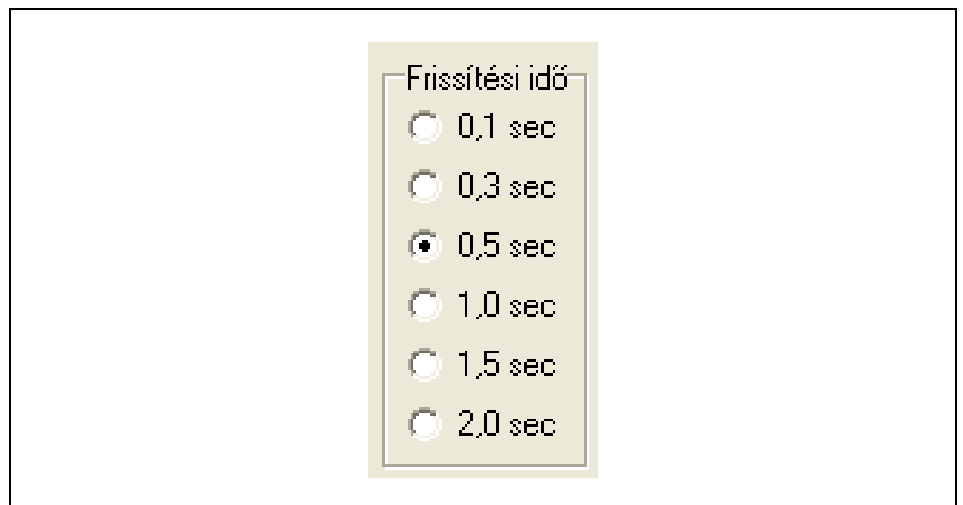
7.7. Kimenő áram frissítési idő beállítás

Rendeltetés

A készülék másodpercenként kb. 12 mérést végez (3 vezetékes módban csak kb. 5 mérést). Praktikus, hogy a távadó kimenő árama ettől függetlenül, egyenletes időközönként változzon. E menüpontban adhatja meg, milyen időközönként frissüljön a kimenő áram értéke. [Gyári beállítás: 0,5 másodperc]

A beállítás lépései

1. A választó gombot egérgattintással állítsa a kívánt kimenő áram frissítési idejének megfelelő pozícióba. Az alábbi ábrán a gyári beállítás látható.



7.8. Analóg kimenet skálázás beállítás

Rendeltetés

Az analóg áramkimenet 4–20 mA (vagy 0–20 mA) típusú lehet.

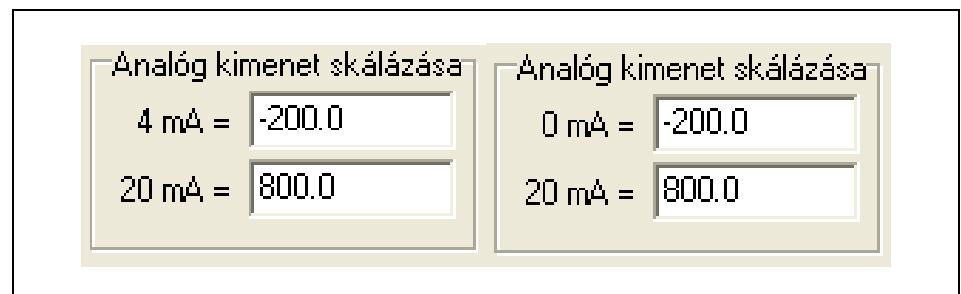
Itt tudja megadni, a 4 mA-hez (vagy 0 mA-hez) és a 20 mA-hez tartozó fizikai értéket. Ezzel a skálázással gyakorlatilag a mért értéktartomány tetszőleges szakaszához hozzárendelheti az analóg kimenetet.

[Gyári beállítás: 4 mA = -200,0 °C és 20 mA = +800,0 °C.]
Ebből adódóan a gyári beállítást használva +300,0 °C mért érték esetén a kimenő áram 12 mA lesz.

A beállítás lépései

1. Írja be a 4 mA-hez (vagy a 0 mA-hez) tartozó értéket.
2. Írja be a 20 mA-hez tartozó értéket.

Az alábbi ábrán a gyári beállítás látható 4–20 mA és 0–20 mA áramkimenet esetén.



Megjegyzések:

A könnyebb kezelhetőség érdekében a tizedes pont egyaránt megadható pont (.) vagy vessző (,) karakterrel is.

Az esetlegesen a nem megfelelő számú tizedesjeggyel beírt szám automatikusan kerekítődik a kívánt tizedesjegyre, miután rákattintott a „Beállítások beírása a készülékbe” gombra.

Tetszőleges érték megadható a méréstartományon belül, pl. a 4 mA-hez tartozhat +200,0 °C és a 20 mA-hez +100,0 °C. Arra viszont ügyelni kell, hogy ezek után a mért érték soha ne legyen kisebb, mint +100,0 °C és ne legyen nagyobb, mint +200,0 °C, mert ellenkező esetben a készülék – lévén, hogy üzemszerűen csak 3,9 mA és 20,1 mA közötti áramértéket tud kiadni – hibát fog jelezni.

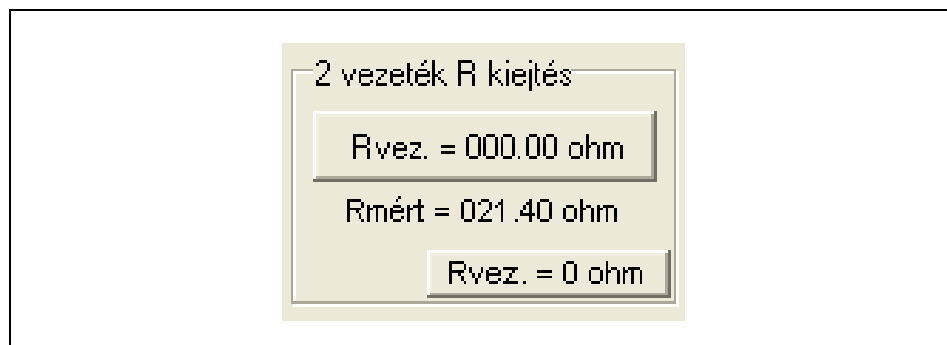
7.9. Két vezeték ellenállás kiejtés

Rendeltetés

Két vezetékes mérés esetén a vezeték ellenállás hozzáadódik a mért értékhez, így a kijelzett érték hibás-, a valóságos értéknél nagyobb lesz. Ezt küszöböli ki ez a beállítás. Segítségével megmérheti és eltárolhatja a vezeték ellenállását. A készülék, két vezetékes mérés esetén, ezt a tárolt ellenállás értéket mindig kivonja a mért értékből és a különbséget jelzi ki. Így a mérés mentes lesz a vezeték ellenállásából adódó hibától. (Természetesen a vezetékben a hőmérséklet változás hatására bekövetkező, az ellenállás kiejtés után későbbi időpontban jelentkező ellenállás változást ez a módszer nem képes korrigálni.)
[Gyári beállítás: vezeték ellenállás = 0 Ohm.]

A beállítás lépései

Ez a beállítás csak akkor végezhető el, ha a beállított vezeték szám = 2.



1. A beállítás nagyon egyszerű. Zárja rövidre a 2 vezetéket közvetlenül a Pt100 mérőérzékelő lábainál. Így a készülék a Pt100-ig menő vezetékek ellenállást méri. Az „Rmért = ” szöveg után láthatja a folyamatosan frissülő, aktuálisan mért vezeték ellenállás értéket. A fenti képen ez 21,40 ohm.

2. Ezután nyomja meg a felső gombot. Rmért értéke megjelenik a nyomógombon. Ezzel a művelet kész.



7.10. Pt100 korrekciós pontok beállítás

Rendeltetés

A Pt100 mérőérzékelő hőfok-ellenállás görbéje a gyakorlatban eltérhet a szabványostól. E menüpont lehetőséget ad három, tetszőleges hőmérséklet értékhez hozzárendelni, az adott hőfokon hány század Ohm-ot kell a Pt100 tényleges ellenállás értékhez adni, hogy megkapjuk a szabványos ellenállás értéket. A készülék mérés közben az itt megadott értékeket hozzáadja a Pt100 ellenállás mért értékéhez. Természetesen ezt az összeadást nem csak a megadott 3 hőmérsékleten végzi el, hanem a 3 pont alapján a köztes- és a pontokon kívül eső értékeket is kiszámítja interpolációs módszerrel. Így a Pt100 pontatlanságából adódó mérési hiba teljes mértékben megszüntethető.

Figyelem! Ezt a beállítást csak akkor használja, ha rendelkezik a Pt100 mérőérzékelő kalibrálásához szükséges eszközökkel – vagy a mérőérzékelőről, hiteles és érvényes kalibrálási jegyzőkönyvvel – és tisztában van a kapcsolódó fogalmakkal. A valóságnak nem megfelelő értékek megadása a készülék pontatlanságát okozza.

A beállítás lépései

Tegyük fel, hogy a mérni kívánt hőmérséklet tartomány +50 °C-tól +150 °C-ig terjed. Tegyük fel továbbá, hogy +90 °C az a hőmérséklet, aminek környezetében különösen fontos a minél pontosabb hőmérséklet mérés. Amennyiben rendelkezik Pt100 kalibrátorral, mérje meg a Pt100 érzékelő ellenállását +50 °C-on, +150 °C-on és +90 °C-on.

1. A mért adatokat írja le egymás alá, a következő formában:

Hőmérséklet	Névleges R	Mért R	$R_N - R_M$
ahol a hőmérséklet tized fokban van megadva, az ellenállások pedig század Ohm-ban.			

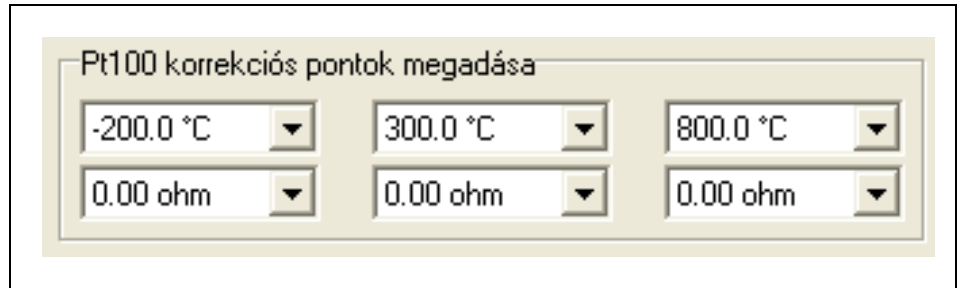
A példában legyenek a mért értékek a következők:

Hőmérséklet	Névleges R	Mért R	$R_N - R_M$
1. +50,0 °C	119,40	119,08	0,32
2. +90,0 °C	134,71	134,69	0,02
3. +150,0 °C	157,33	157,41	-0,08

A vastagon kiemelt érték párokat kell beállítani, az alábbi ábráknak megfelelő módon:

A beállítás lépései

Az alábbi ábrán a gyári beállítás látható.



Pt100 korrekciós pontok megadása

-200.0 °C	300.0 °C	800.0 °C
0.00 ohm	0.00 ohm	0.00 ohm

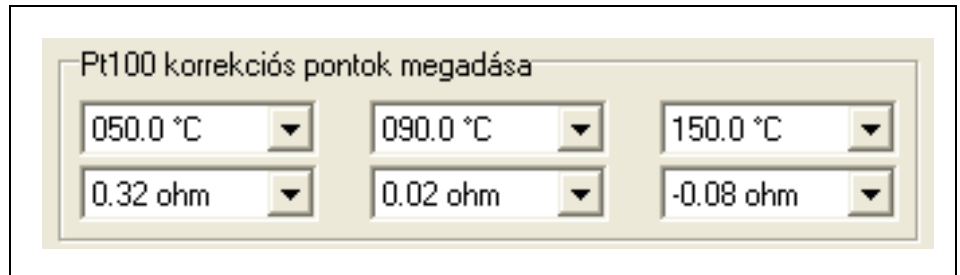
2. Adja meg a kívánt 3 hőmérséklet értékeket:



Pt100 korrekciós pontok megadása

050.0 °C	090.0 °C	150.0 °C
0.00 ohm	0.00 ohm	0.00 ohm

3. Adja meg a három hőmérséklet értékhez tartozó, kiszámított ellenállás különbség értékeket:



Pt100 korrekciós pontok megadása

050.0 °C	090.0 °C	150.0 °C
0.32 ohm	0.02 ohm	-0.08 ohm

Ezzel a művelet kész.

7.11. Potenciométer kalibrálás

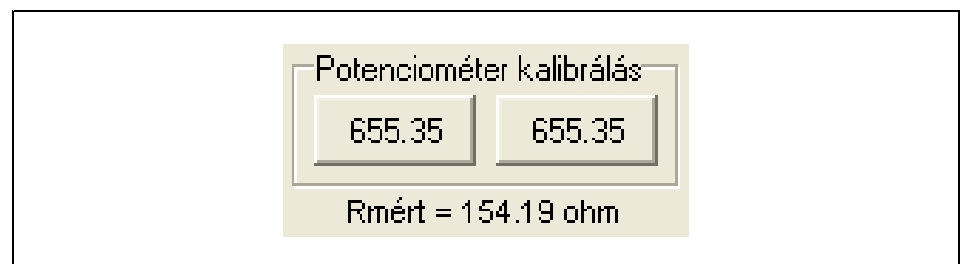
Rendeltetés

A potenciométer üzemmódokat nem elég csupán kiválasztani. A működéshez előbb még be kell kalibrálni a potenciométer szélső helyzeteit. Amíg ez nem történik meg, az st, piros indikátor LED 3 felvillanással jelzi a hibát és a mérés a kalibrálás elvégzéséig nem lehetséges. Ebben az esetben az analóg kimenet hibajelzést (3,2 mA vagy 20,8 mA áramot) ad.

A kalibrálás elvégzése nagyon egyszerű, gyakorlatilag csak arról van szó, hogy meg kell adni, hol legyen a használt potenciométer két szélső helyzete. Ez nagyon jó módszer, mivel így egy meglévő, mechanikus skálával ellátott potenciométerhez is hozzáigazítható a készülék.

A beállítás lépései

1. Az alábbi ábrán látható, a kalibrálás előtti állapot. Az „Rmért = „ szöveg után folyamatosan leolvasható a potenciométer ellenállás értéke század ohmban megadva.

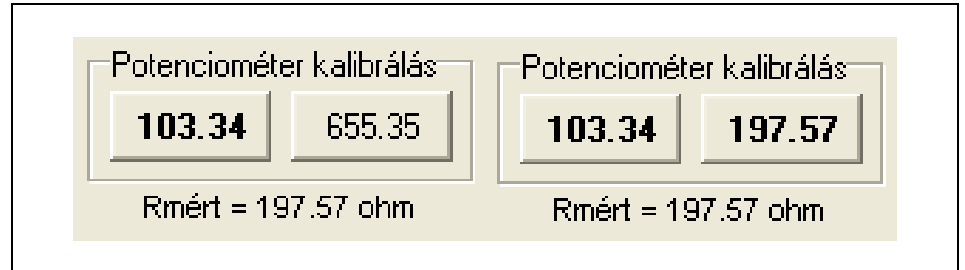


2. Tekerje a potenciométert abba a helyzetbe, amit meg akar feleltetni a 0%-os értéknek. Miután a kijelzett ellenállás érték stabilá vált, nyomja meg a bal oldali nyomógombot.



A bal oldali képen a gombnyomás előtti állapot látható. A jobb oldali képen pedig a gombnyomás utáni, amikor az ellenállás érték megjelent a nyomógombon.

3. Tekerje a potenciómétert abba a helyzetbe, amit meg akar feleltetni a 100%-os értéknek. Miután a kijelzett ellenállás érték stabilá vált, nyomja meg a jobb oldali nyomógombot.



A bal oldali képen a gombnyomás előtti állapot látható. A jobb oldali képen pedig a gombnyomás utáni, amikor az ellenállás érték megjelent a nyomógombon.

Megjegyzés:

A potencióméter tetszőleges két pozíciója kijelölhető, mint 0% és 100% érték. Ebből következően fordított skálázás is megvalósítható, ami azt jelenti, hogy tartozhat kisebb ellenállás a nagyobb százalék értékhez.

7.12. Potenciométer skálázása

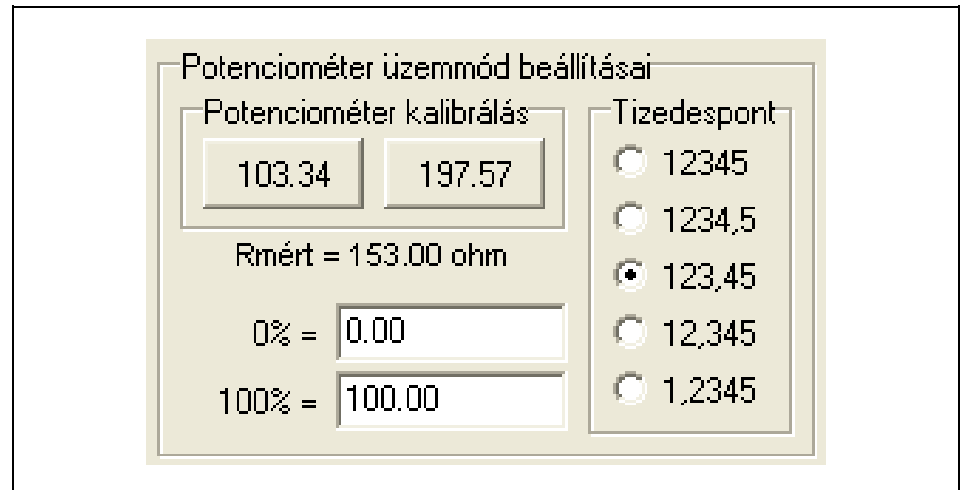
Rendeltetés

Amennyiben nem elégszik meg a potenciométer 1 százalékos pontosságú lekezelésével, lehetősége van átskálázni a potenciométert.

Az átskálázás nagyon egyszerű, gyakorlatilag csak arról van szó, hogy meg kell adni, milyen számérték tartozzon a potenciométer 0%-os és 100%-os állásához.

Megjegyzések

Az alábbi ábrán a gyári beállítás látható.



Gyári beállítás szerint a készülék a potenciométer 100 százalékos tartományát 0,00–100,00 közötti értékekre bontja fel. Ez azt jelenti, hogy a mérés felbontása 10'000 lesz.

Megjegyzések:

Egyszerű, alapjel beállító potenciométer esetén az esetek nagy részében elegendő a százalékos üzemmód 100-as felbontása és felesleges a skálázott mód használata.

A könnyebb kezelhetőség érdekében a tizedes pont egyaránt megadható pont (.) vagy vessző (,) karakterrel is.

Az esetlegesen a nem megfelelő számú tizedesjeggyel beírt szám automatikusan kerekítődik a kívánt tizedesjegyre, miután rákattintott a „Beállítások beírása a készülékbe” gombra.

7.13. Új jelszó megadása

Rendeltetés

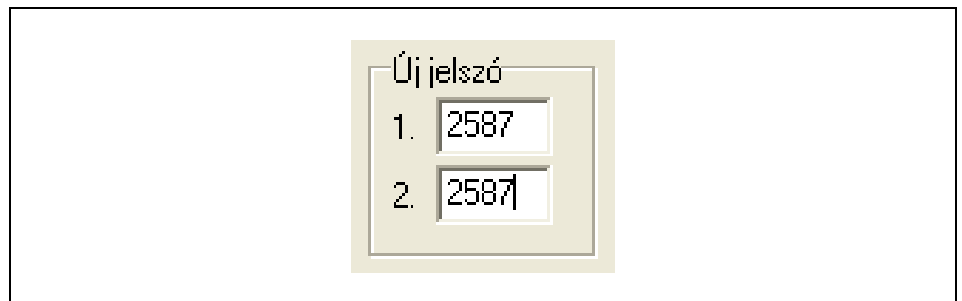
A gyárilag megadott jelszó helyett új jelszó adható. A jelszó a 0–9999 tartományon belüli, tetszőlegesen egész szám lehet.

[Gyári beállítás: 1000]

A beállítás lépései

1. Írja be a kívánt, új jelszót (0–9999 közötti számot) az első beviteli mezőbe.
2. Írja be a kívánt, új jelszót (0–9999 közötti számot) a második beviteli mezőbe is. Figyelem! A két jelszónak meg kell egyeznie egymással!

Az alábbi ábrán az látható, hogy kell beírni azt a jelszót, hogy „2587”.



Amikor a beállítások végén megnyomja a „Beállítások beírása a készülékbe” gombot, majd akkor ellenőzi le a beállító program a jelszó helyességét és a két beírt jelszó egymással való megegyezőségét. Ha hibát tapasztal, hibajelzést ad és javítani kell a hibásan beírt jelszót.

Megjegyzés:

Ha meggondolja magát és mégsem kíván jelszót módosítani, egyszerűen törölje ki a beírt számot mindkét beviteli mezőből.

Figyelem!

Jól jegyezze meg a megadott jelszót.

Az elfelejtett jelszó helyett a gyári, alapértelmezett jelszó visszaállítása csak szervizben lehetséges.

7.14. Gyári alapértékek visszaállítása

Rendeltetés

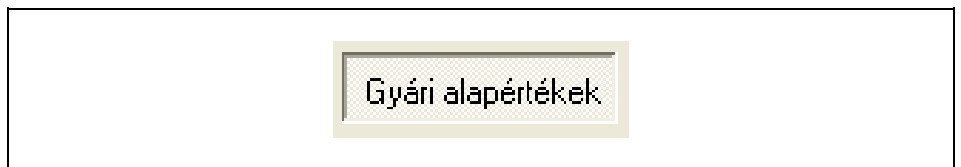
Ha a beállítások során valaki már annyira elállította az értékeket, hogy azok átláthatatlanná váltak vagy egyszerűen könnyebb lenne egy jól meghatározott, alaphelyzetből kezdve elkezdni a beállításokat, e funkció segítségével vissza tudja állítani a gyári alapértékeket.

A beállítás lépései

1. Nyomja meg a „Gyári alapértékek” gombot.



2. A képen a gomb benyomott állapota látható.



Ezt követően a legközelebbi kommunikáció alkalmával a beállító program felolvassa a készülék gyári beállításait és megjeleníti azokat.

7.15. Analóg kimenet határolás


Rendeltetés

Az analóg kimenet a gyári beállítások szerint a NAMUR szabvány szerinti áramtartományban működik. 4–20 mA típusú kimenet esetén ez a tartomány 3,8 mA – 20,5 mA.

Lehetősége van, hogy szűkítse ezt a tartományt. Pl., ha beállítja, hogy a kimenő áram soha ne legyen kisebb, mint 12 mA és soha ne legyen nagyobb, mint 17 mA, akkor e tartományon kívüli értékek esetén az analóg kimenet hibajelzést ad. (Lásd: 7.16.: Kimenet hibajelzés tiltása.)

A beállítás lépései

1. Írja be a kívánt értékeket. (Feszültség esetén a kívánt érték kétszeresét kell beírni!)
Az alábbi ábrán a gyári beállítás látható.



7.16. Kimenet hibajelzés tiltása

Rendeltetés

A jelölő négyzetet bepipálva a kimenet nem ad hibajelzést, ha a 7.15. pontban megadott határértékeken kívüli értéket venne fel a kimeneti jel. Ebben az esetben a beállított határértéken marad a kimenet. (Lásd: 7.15.: Analóg kimenet határolás.)

A beállítás lépései

1. A kimenet hibajelzés tiltásához pipálja be a jelölő négyzetet.



8. Hibakeresés, javítás

8.1. Hibakeresés

A hibakeresést csak szakképzett és meghatalmazott szakember végezheti

- A zöld indikátor nem világít → ellenőrizze a tápfeszültséget.

Ha a tápfeszültség megfelelő, akkor a készülék meghibásodott.

- Nincs kimeneti jel → ellenőrizze a bemenetre csatlakoztatott eszközt.

Ha a bemeneti eszköz és a tápfeszültség megfelelő, akkor a készülék meghibásodott.



Ha a DT1010 xx xx PS meghibásodott, keresse fel a gyártó szerviz részlegét.

8.2. Javítás

A készülékben nincs olyan rész, melyet a felhasználó javíthat. **A 2.1. pontban leírtak szerint: Biztonsági és garanciális okokból, a készülék belső részeit érintő beavatkozást csak a DATCON szakemberei végezhetnek.**

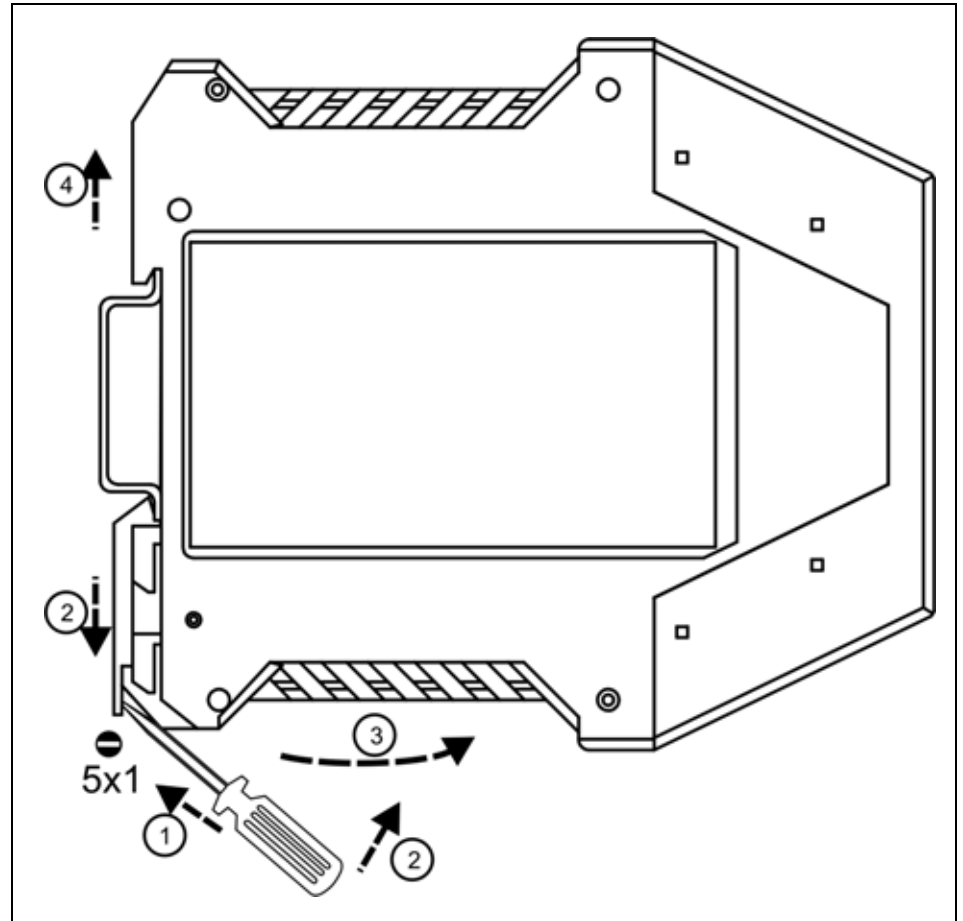


9. Leszerelés

9.1. Leszerelési eljárás

Az alábbi ábra mutatja a készülék leszerelését (leszerelés a sínről):

Leszerelés a sínről



Kapcsolja ki a készülék tápellátását.

A leszereléshez egy lapos végű csavarhúzó szükséges.



A vezetékek eltávolítása:

Az óramutató járásával ellentétes irányban lazítsa meg a sorkapocs csavarjait.

Húzza ki a vezetékeket.

A készülék leszerelése:

1. Helyezze a csavarhúzót a rögzítő szerelvény nyílásába (ábra 1. lépés).

2. Emelje a csavarhúzó nyelét addig, ameddig elenged a rögzítő szerelvény (ábra 2. lépés).

3. Tartsa a csavarhúzót ebben a helyzetben és távolítsa a készülék alsó részét a síntől (ábra 3. lépés).



4. Emelje az egész készüléket fölfelé (ábra 4. lépés) (a csavarhúzózt kiveheti a rögzítő szerelvény nyílásából), amíg a készülék teljesen szabaddá válik.

9.2. Ártalmatlanítás

A vonatkozó EU direktíva értelmében a gyártó vállalja az általa gyártott és megsemmisítésre szánt készülékek megsemmisítését. Kérjük, szállítsa a készülékeket, szennyeződésmentes állapotban telephelyünkre vagy egy újrahasznosító céghez.

10. Függelék

10.1. Műszaki adatok

Bemeneti jellemzők

Bemeneti jel:	Megrendeléskor az alábbi mérőérzékelők közül választható egy: Pt100 / Pt500 / Pt1000 / Cu50, Ellenállás / Potenciométer (max. 400 Ω)
Mérőérzékelő bekötése:	Négy / három / kettő vezetékes
Mérőáram:	880 μA (Pt1000: 250 μA)
Érzékelőre jutó teljesítmény:	80 μW (Pt100: 100 Ω @ 0 °C) 0,25 mW (Pt100: 375 Ω @ 800 °C)
Megengedett vezeték ellenállás:	<100 ohm
Mérési tartomány:	Pt mérőérzékelő esetén: -200 – +800 °C Cu mérőérzékelő esetén: -50 – +200 °C 0-400 Ω, 0-4000 Ω
Korrekciós pontok száma:	3

Kimeneti jellemzők

Kimeneti jel:	egyenáram vagy egyenfeszültség
Tartományok:	4–20 mA / 0–20 mA 2–10 V / 0–10 V
Túlvezérlés:	21 mA vagy 10,5 V
Skálázás:	Lineáris, tetszőleges végértékekkel
Lezáró ellenállás (áramkimenet):	<500 ohm
Terhelő ellenállás (feszültségkimenet):	>500 ohm
Kimeneti ellenállás:	>5M ohm (áramkimenet) 500 ohm (feszültségkimenet)
Kimeneti jel hibája @ 25 °C ±2 °C:	0,1 °C + 0,05%
Hőmérsékletfüggés:	tip.: 25 ppm / °C; max.: 50 ppm / °C
Tápfeszültség függés:	Elhanyagolható

Beállítás

Beállítás:	USB porton keresztül, DT1010.exe program segítségével
Csatlakozás:	Mini USB A (5 tűs)

Galvanikus elválasztás

Vizsgálati feszültség:	2500 VDC (bemenet a kimeneti és a tápfeszültség kapcsok között) 500 VDC (a kimenet és a tápfeszültség kapcsok között)
------------------------	--------------------------------------------------------------------------------------------------------------------------

Tápellátás

Tápfeszültség:	140–250 VAC / 180–250 VDC
Fogyasztás:	2,4 VA / 1,7 W

Környezeti feltételek

Működési hőmérséklet-tartomány:	0–60 °C -20 – +60 °C a vevő előzetes kérésére
Tárolási hőmérséklet-tartomány:	-20 – +70 °C
Relatív légnedvesség:	90% (max., nem lecsapódó)
Telepítés helye:	biztonságos tér
Felszerelési helyzet:	függőleges helyzetben (vízszintes sínre)

Elektromágneses kompatibilitás (EMC)

MSZ EN 61326-1 szerint	
Zavartűrés:	-A- kritérium
Zavarkibocsátás:	-A- osztály

Érintésvédelem

III.é.v. osztály MSZ 171/1-84 szerint, amely megfelel az IEC 364-4-41 szerinti SELV rendszernek

Általános adatok

Tokozás:	TS-35 sínre pattintható sorkapocsdoboz, anyaga: poliamid PA6.6
Tűzállósági osztály:	V2-V0 / UL94
Csatlakozás:	csavarszorításos kötés
Csatlakozó vezeték keresztmetszete:	1,5 mm ² (max.)
Méret:	17,5 x 99 x 115 mm (szélesség x magasság x mélység)
Tömeg:	0,15 kg
Védettség (EN 60529):	IP 20

A gyártó egyes műszaki adatok változtatásának jogát fenntartja!

10.2. Alkalmazási példa

