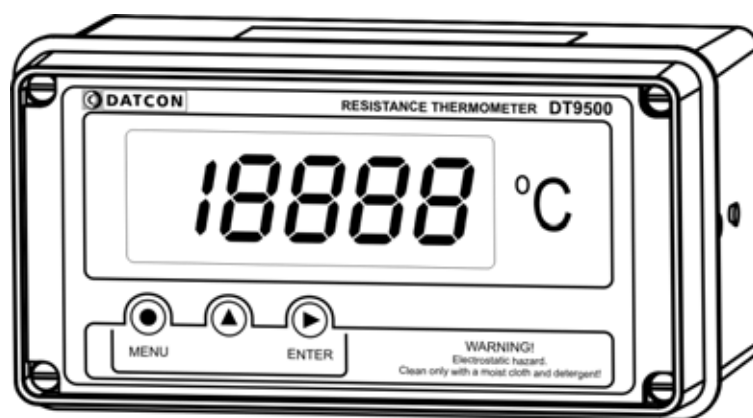


DT9500 N

Hőmérsékletmérő / távadó

Kezelési útmutató



Tartalomjegyzék

1. Kezelési útmutató

1.1. Rendeltetése	4
1.2. Célcsoport	4
1.3. Az alkalmazott szimbólumok	4

2. Biztonsági útmutató

2.1. Felhatalmazott személy	5
2.2. Megfelelő használat	5
2.3. Figyelmeztetés a nem megfelelő használat esetére	5
2.4. Általános biztonsági előírások	5
2.5. CE megfelelőség	5
2.6. Környezetvédelmi utasítások	6

3. A készülék leírása

3.1. Szállítási konfiguráció	7
3.2. Működési elv	8
3.3. Beállítás	9
3.4. Tárolás és szállítás	9

4. Felszerelés

4.1. Általános utasítások	10
4.2. A készülék főbb méretei	11
4.3. Felszerelés fali műszerként	12
4.4. Felszerelés táblaműszerként	15

5. Csatlakoztatás

5.1. Csatlakoztatás a mérőhurokba	17
---	----

6. A kijelző és a kezelőszervek

6.1. Első bekapcsolás	25
6.2. A kijelzőn megjelenő szövegek és jelzések	26
6.3. Kezelőszervek	29

7. Beállítás

7.1. Jelszó beírás	31
7.2. A menü	32
7.3. Határérték kimenet állapot kijelzése (01. menüpont)	33
7.4. Határérték kimenet beállítása (02. és 03. menüpont)	35
7.5. Határérték kimenet riasztás üzemmódja	40
7.6. 4 vezeték / 3 vezeték üzemmód (04. menüpont)	41
7.7. 4 mA-hez tartozó hőmérséklet érték (05. menüpont)	42
7.8. 20 mA-hez tartozó hőmérséklet érték (06. menüpont)	44
7.9. Átlagolt mérések száma (07. menüpont)	46
7.10. Kijelző frissítés ideje (08. menüpont)	48
7.11. Teszték (09. menüpont)	50
7.12. Kezelői jelszó megváltoztatása (10. menüpont)	52
7.13. Mérnöki jelszó megváltoztatása (11. menüpont)	54
7.14. Kijelzési üzemmód (12. menüpont)	56
7.15. Vezető nullák letiltása (13. menüpont)	57
7.16. Min. és maximum érték törlés (14. menüpont)	58
7.17. Alaphelyzet visszaállítása (15. menüpont)	59
7.18. Pt100 korrekciós értékek (16. menüpont)	60

8. Hibakeresés, hibajavítás

8.1. Hibakeresés	64
8.2. Hibajavítás	64

9. Leszerelés

9.1. Leszerelési eljárás	64
9.2. Ártalmatlanítás	64

10. Függelék

10.1. Műszaki adatok	65
10.2. Alkalmazási példa	67
10.3. Hibaüzenetek	68
10.4. Kritikus hibák üzenetei	69
10.5. Menüpontok leírása	70
10.6. Üzenetek és hibaüzenetek beállítás közben	73
10.7. A készülék beállítása (gyakorló példa)	74
10.8. Határérték kimenetek (magyarázó anyag)	76

1. Kezelési útmutató

1.1. Rendeltetése

A kezelési útmutató tartalmazza mindazokat az információkat, amelyek a készülék üzembe helyezéséhez és biztonságos üzemeltetéséhez szükségesek.

1.2. Célcsoport

A kezelési útmutató szakképzett felhasználó számára készült. Az útmutatóban leírtakat csak szakképzett személy végezheti el.

1.3. Az alkalmazott szimbólumok



Információ, tipp, megjegyzés

Ez a szimbólum hasznos információkat jelöl.



Figyelmeztetés, veszély

Ez a szimbólum olyan veszélyhelyzetre hívja fel a felhasználó figyelmét, amelynek figyelmen kívül hagyása sérülést okozhat a kezelőben és/vagy károsodást okozhat a készülékben.

Lista



Ez a szimbólum olyan felsorolást jelöl, amelynek elemei nem egymásból következő sorrendben követik egymást.

Művelet



Ez a szimbólum egy egyszeri műveletet jelöl

Sorrend



Az elől szereplő szám egy eljárás lépéseinek sorrendjét jelöli.

2. Biztonsági útmutató

2.1. Felhatalmazott személy



A használati útmutatóban leírt tevékenységet csak szakképzett és felhatalmazott szakember végezheti. Biztonsági és garanciális okokból, a készülék belső — takarólemez alatti — részeit érintő beavatkozást csak a DATCON szakemberei végezhetnek.

2.2. Megfelelő használat

A DT9500 N biztonságos térben üzemeltethető Hőmérsékletmérő / távadó készülék. Bemenete szabványos Pt100 mérőérzékelő fogadására alkalmas, mely négy vezetékkel és három vezetékkel egyaránt csatlakoztatható. A mért hőmérsékletet számjegyes alakban, tizedfok felbontással jeleníti meg LCD kijelzőjén. Két beállítható hőmérséklet között lineárisan 4–20 mA áramjelet vesz fel a tápegységből (távadó funkció). Két határérték kimenettel rendelkezik.

2.3. Figyelmeztetés a nem megfelelő használat esetére



Nem megfelelő vagy helytelen használat, alkalmazástól függően zavart okozhat a készülékhez kapcsolódó egyéb készülékekben, rendszerekben.

2.4. Általános biztonsági előírások



A DT9500 N egy precíz mérőkészülék, melynek használata megköveteli az általános szabályozások és ajánlások betartását. A felhasználónak a telepítésnél figyelemmel kell lenni a kezelési útmutatóban leírt biztonsági előírásokra, valamint az adott ország speciális biztonsági előírásaira és baleset megelőzési szabályaira.

2.5. CE megfelelés

A DT9500 N megfelel az alábbi szabványok követelményeinek:
MSZ EN 61326:2004 (EMC)

2.6. Környezetvédelmi utasítások

Környezetünk megóvása egyike a legfontosabb kötelezettségünknek.

Kérjük, legyen figyelemmel az alábbi fejezetekben leírtakra:

- **3.4. Tárolás és szállítás** fejezet
- **9.2. Ártalmatlanítás** fejezet

3. A készülék leírása

3.1. Szállítási konfiguráció

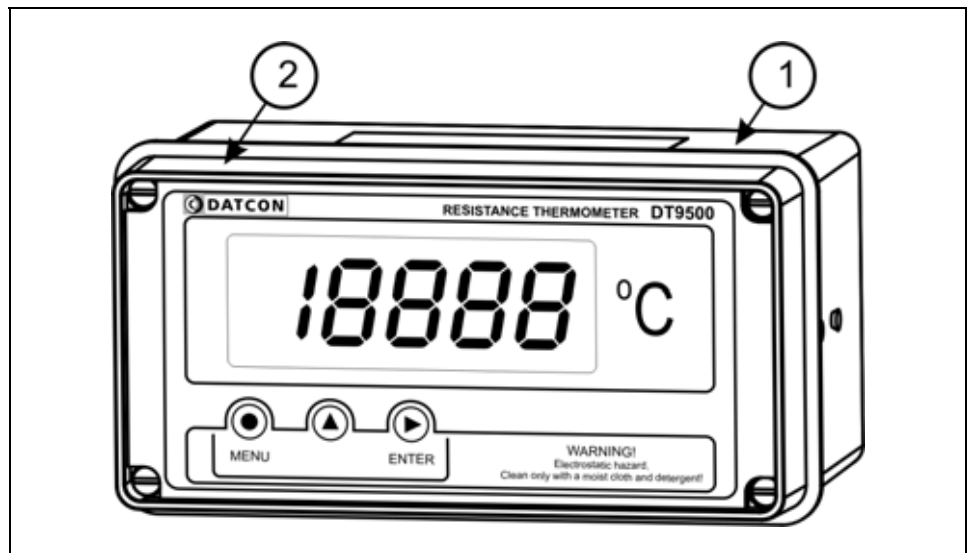
A szállítás tárgya

Az alábbiak képezik a szállítás tárgyát:

- DT9500 N
- 1 db. PG11 tömszelence (tartozékként mellékelve)
- 2 db. rögzítő szerelvény (táblaműszer kivitel esetén)
- tömítő gyűrű (táblaműszer kivitel esetén)
- dokumentáció:
 - jelen kezelési útmutató
 - Minőségi bizonyítvány

Részegységek

A DT9500 N az alábbi főbb részegységekből áll



1. készülék ház
2. előlap

3.2. Működési elv

Alkalmazási terület

A DT9500 N 4–20 mA hurokáram-táplálású Hőmérsékletmérő / távadó készülék. Szabványos Pt100 mérőérzékelővel működik, amely nem tartozéka a készüléknek. A mért hőmérsékletet számjegyes alakban, tizedfok felbontással jeleníti meg LCD kijelzőjén. Két beállítható hőmérséklet között lineárisan 4–20 mA áramjelet vesz fel a tápegységből (távadó funkció). Tartalmaz két beállítható üzemmódú határérték kimenetet, ezért egyszerűbb vezérlési folyamatok ellátására is használható. (pl. hőmérséklet szabályozás).

Működési elv

A PI+ és a PI- kapocspárra áramgenerátor van kötve (800 μ A).

Négyvezetékes mérésnél a Pt+ és a Pt- a kapocspáron megjelenő feszültséget méri a készülék. Ez biztosítja azt, hogy a vezeték- és kontaktus ellenállások nem befolyásolják a mérést.

Háromvezetékes mérésnél a Pt+ vezeték elmarad. A Pt- és a PI- közötti feszültség levonódik a PI+ és a Pt- közötti feszültségből. Így a PI- és a PI+ vezetékek egyforma ellenállása esetén a rajtuk eső feszültség nem befolyásolja a mérés pontosságát.



A hőmérséklet kiszámítását beépített mikroprocesszor végzi. Az eredmény 4 és fél digit LCD kijelzőn kerül megjelenítésre. A kijelzett hőmérsékletnek megfelelően működnek a határérték kimenetek.

A távadó kimenet 4–20 mA árama tetszőleges hőmérséklet tartományhoz rendelhető. Így elérhető az aktuális felhasználáshoz a legalkalmasabb beállítás. Az előlapi nyomógombok segítségével külön beállítható a 4 mA-es távadó áramhoz tartozó hőmérséklet, és külön a 20 mA-hoz tartozó hőmérséklet.

A készülék áramkimenete "nyelő" típusú, azaz külső tápellátást igényel. Ez az áram biztosítja egyben a készülék tápellátását is, így a készülék két vezetékkel (+I, -I) csatlakozik a fogadó egységhez.

Tápellátás

A készülék kapcsain a feszültség minimum 12 V legyen.

3.3. Beállítás

A gyári alapbeállítás szerint a Pt100 bekötése 4 vezetékes, a távadónál 4 mA -200 °C-hoz, 20 mA +600°C-hoz van hozzárendelve. Az átlagolt minták száma 8, a kijelző frissítési ideje 0,5 sec.



A készülék a felszerelést követően, beállítás nélkül is azonnal működőképes.

A távadó újraszkalázása, vagy a többi gyári alapbeállítás megváltoztatása (pl. 3 vezetékes üzemmódra átállítás) egyszerűen és gyorsan elvégezhető az előlapon található nyomógombok segítségével. A készülék ezen kívül másfajta (szerszámot igénylő vagy műszeres) beállítást nem igényel.

3.4. Tárolás és szállítás

A készülék a **10.1. Műszaki adatok** fejezetben, a „Környezeti feltételek” címszó alatt megadott körülmények között szállítható és tárolható.



A készüléket a szállítás során fellépő átlagos terhelés hatásaival szemben csomagolás védi. A hullámkarton doboz környezetbarát, újrahasznosítható papírból készült. A belső habszivacs védőanyagot újrahasznosításra szakosodott cég útján javasolt ártalmatlanítani.

A DT9500 N várható élettartamára kedvezően hat a száraz, szobahőmérsékletű és rázkódásmentes helyen történő tárolás.

4. Felszerelés

4.1. Általános utasítások



Az előlap leszerelése után ügyeljen arra, hogy a készülék belsejébe idegen anyag ne kerüljön.

Az előlap visszaszerelésénél figyeljen a tömítés helyes pozícionálására. Az előlap nem megfelelő rögzítése beázáshoz vezethet! A csavarokat akkora erővel kell meghúzni, hogy létrejöjjön a kívánt erősségű és kellő tömítettséget adó kötés.

Elektrosztatikus feltöltődés veszély!

A készülék tisztítása kizárólag antisztatikus vagy nedves, oldószermentes törlőkendővel végezhető.

Felszerelési helyzet

A Hőmérsékletmérő / távadó bármilyen pozícióban felszerelhető.

Törekedni kell az olyan felszerelési helyzetre és kábelelrendezésre, hogy az a csapadék, a por és a nedvesség bejutási lehetőségét a lehető legkisebbre csökkentese.



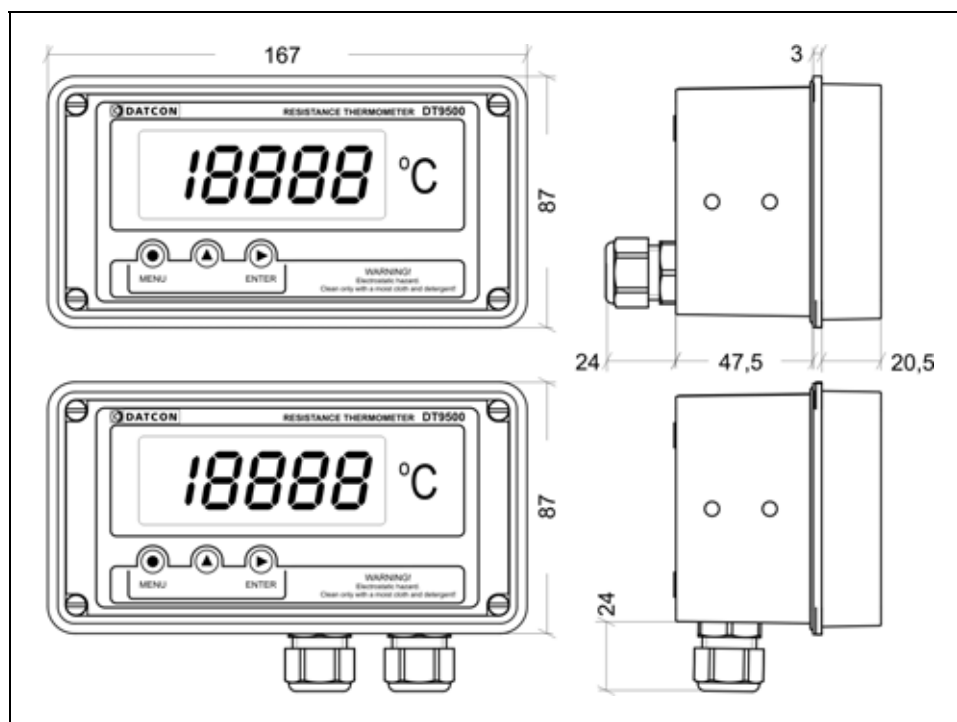
Az optimális leolvashatóság érdekében javasolt a készüléket a **4.2. A készülék főbb méretei** ábrának megfelelő helyzetben felszerelni.

Tömszelencék felszerelése



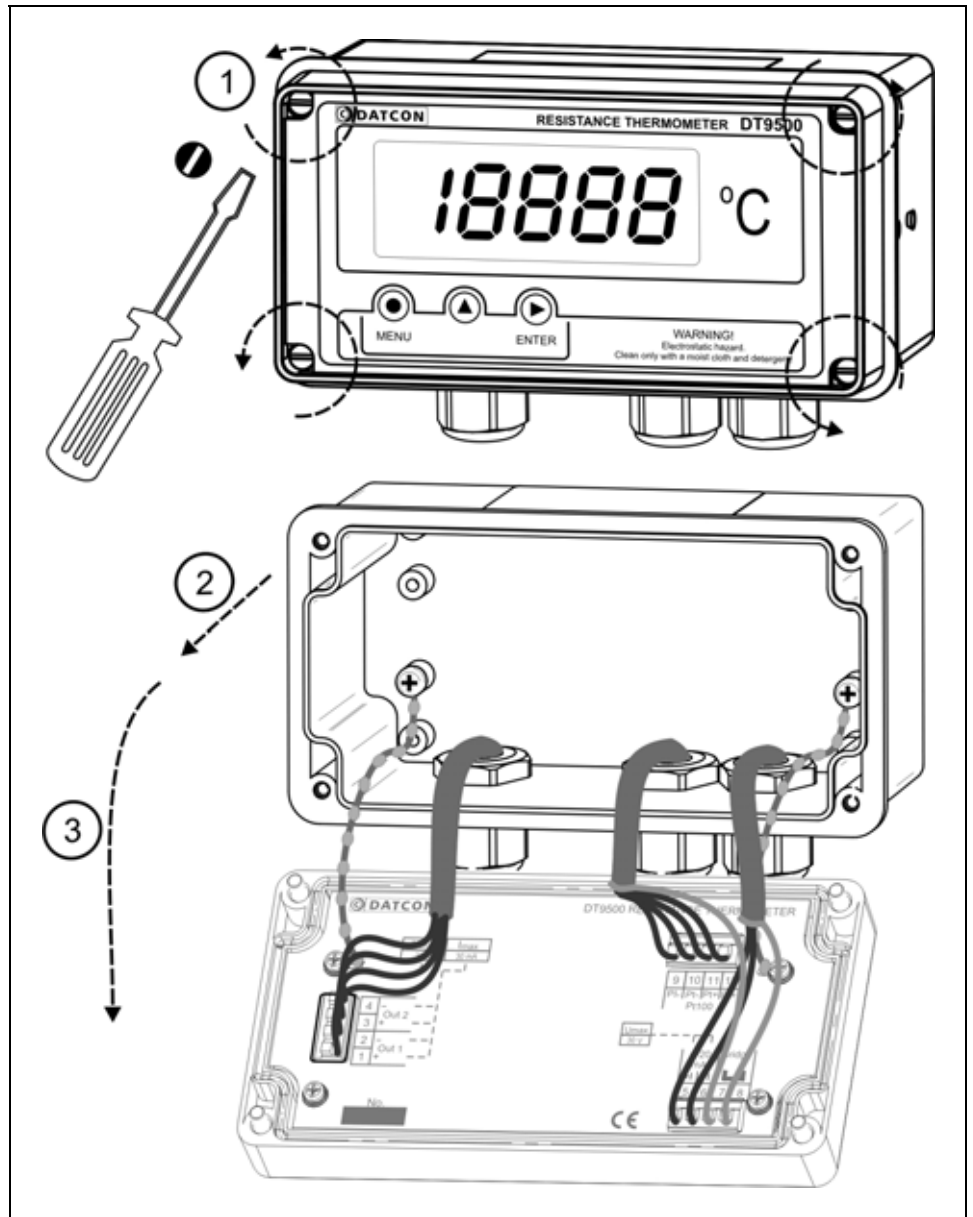
A készülék ház 3 tömszelence befogadására alkalmas. A készülék 2 db. PG11 tömszelencével és 1 db. záródugóval szerelve kerül forgalomba. Tartozékként további két tömszelence található a csomagolásban. Ha egynél több kábel fog csatlakozni a készülékhez, szerelje fel a tartozék tömszelencéket a záródugók helyére. Felszerelésekor ügyeljen a tömítettségre.

4.2. A készülék főbb méretei



4.3. Felszerelés fali műszerként

Előlap eltávolítása



Az előlap eltávolításához csavarja ki az ábrán jelölt négy csavart.

A csavarok M4 menetűek, fejük hagyományos, hornyos kivitelű. A művelethez kizárólag megfelelő méretű **csavarhúzó**t használjon. Nem megfelelő fejméretű csavarhúzó vagy más célra készült eszköz használata a csavarfejek sérülését és kézsérülést okozhat.

Csavarja ki a csavarokat az ábrán jelölt irányba forgatva.

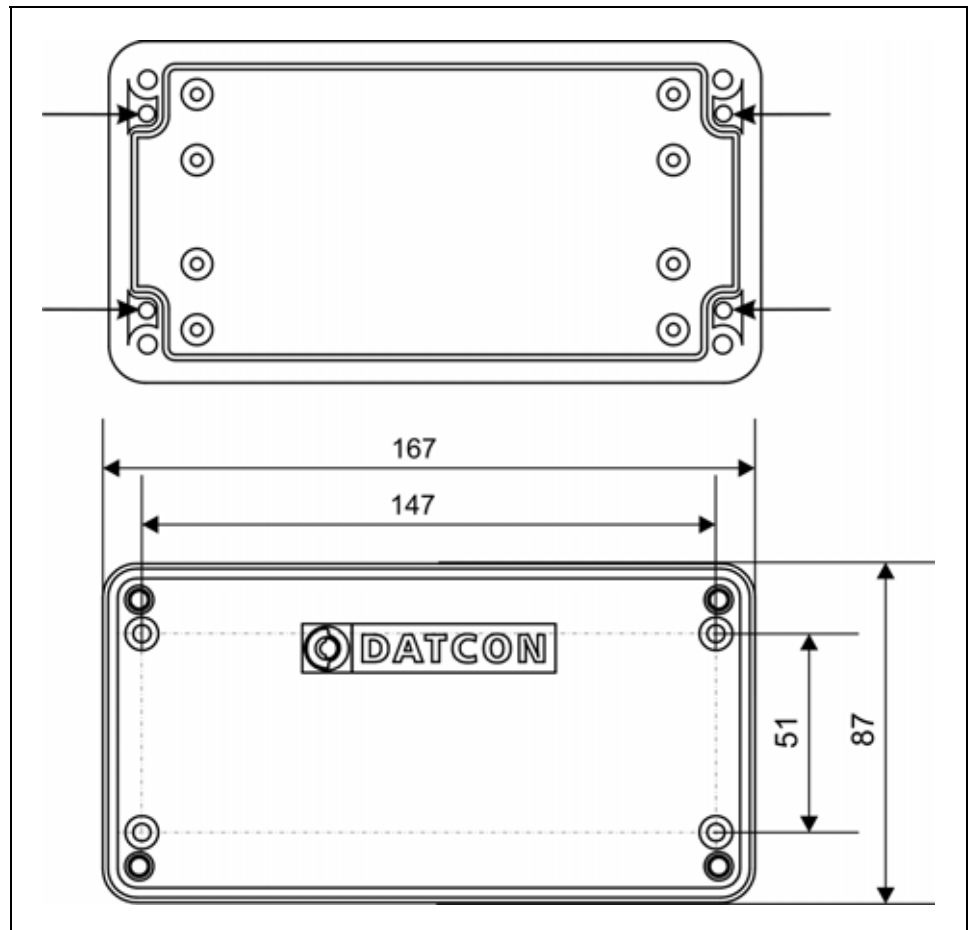
(1) lépés. A csavarok kiesés ellen védettek.

Ezután az előlap egyszerűen leemelhető a készülék házról **(2)** és lenyitható **(3)**. Az előlapot a házhoz műanyag huzal rögzíti, így az leesés ellen védett.

Előkészítés

A készülék ház rögzítésére szolgál az alábbi ábrán nyilakkal jelölt, négy átmenő furat. Átmérőjük M3-as csavarhoz van kialakítva.

Felfogató furatok



1. Az ábra alapján jelölje fel a furathelyeket.
2. Készítse el a rögzítő furatokat.
3. A kész furatokat sorjáltlanítsa.



Mindvégig ügyeljen testi épségére!

Készülék felszerelése

A készülék felszereléséhez négy darab M3 csavarkötésre van szükség. (Nem tartozék.) A csavarok típusát a fal anyaga, méretét a fal vastagsága határozza meg. A könnyebb szerelhetőség érdekében javasolt csillagfejű csavar használata. A csavar minimális hossza a fal vastagság + 10 mm legyen.



Szerelés közben tartson be minden biztonsági szabályt és csak hibátlan, a célnak megfelelő szerszámokkal dolgozzon.



Biztosítsa a csavarokat kilazulás ellen. Erre a célra használhat alátétet, körmös alátétet, rugós alátétet, ellenanyát, stb. Ezt az adott környezet dönti el, pl. a vibráció mértéke.

Előlap visszaszerelése

1. Ellenőrizze, maradt-e a készülékházban idegen anyag. Pl. kis méretű szerszám, vezetékdarabok, fémdarabok, műanyag forgács, stb. Ha maradt, távolítsa el azokat.

2. Helyezze vissza a készülék előlapját, ügyelve rá, hogy a tömítés a helyére kerüljön. A készülék ház és az előlap között ne maradjon rés, ne szoruljon közé kábel.

3. A csavarokat csavarja vissza.

A visszacsavarás a kicsavarással ellentétes irányban történik. A csavarokat mindig annyira kell meghúzni, hogy létrejöjjön a kívánt erősségű és kellő tömítettséget adó kötés.

Előkészítés

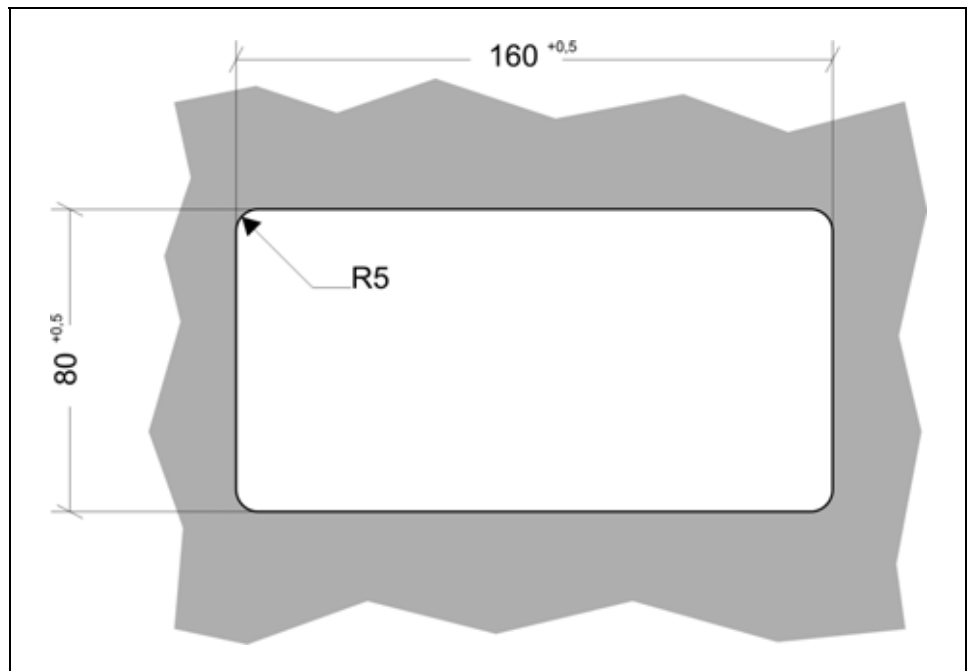


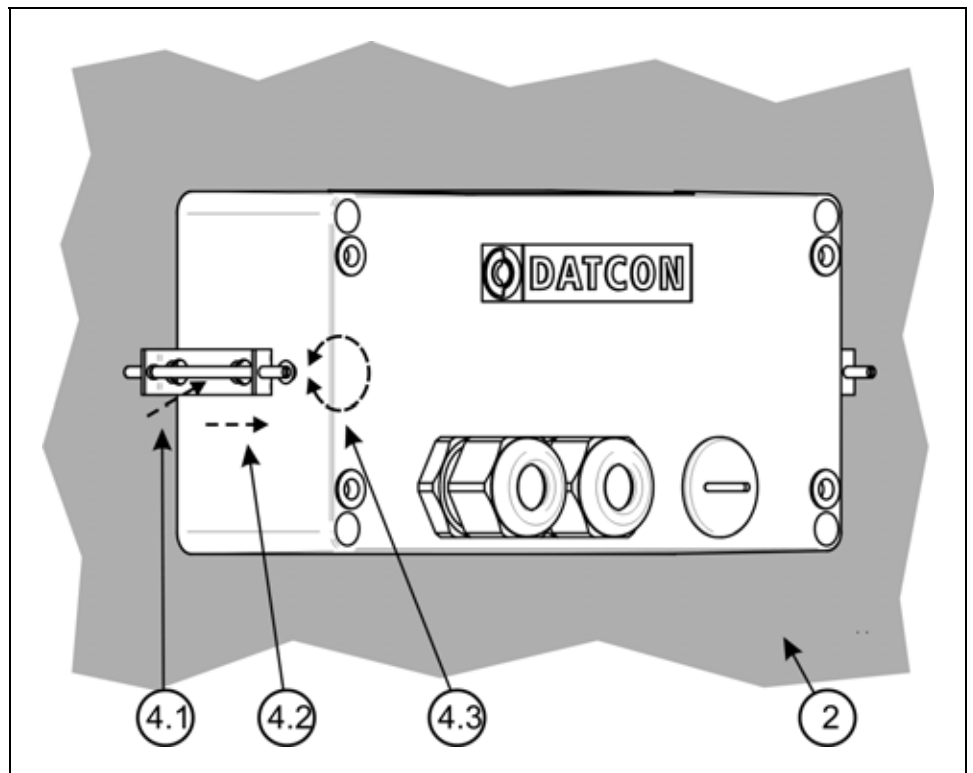
4.4. Felszerelés táblaműszerként

1. A felszerelés előtt a szerelő lemezen alakítsa ki az alábbi ábrán látható ablakkivágást. A kész kivágást sorjáltlanítsa.

A művelet speciális megmunkáló eszközök nélkül nem hajtható végre, ezért csak fémmunkában jártas, szakképzett személy végezheti, aki ismeri a szükséges technológiai lépéseket, a hozzá szükséges szerszámokat és azok veszélyeit.

Tábla kivágás méretei



Felszerelés a rögzítő szerelvényvel


2. Helyezze fel a mellékelt tömítő gyűrűt a készülék házra a hátsó oldal felől és illessze a ház perem részéhez. Ezt az ábra **(2)** számozott lépése mutatja.

3. Bújtassa át a készülék doboz hátulját az ablakkivágáson, majd tolja be a dobozt ütközésig. Ellenőrizze a tömítő gyűrű tömítettségét a készülék ház és a szerelő lemez között.

4. A mellékelt, két rögzítő szerelvényt helyezze fel a készülék házra. Ezt az ábra **(4.1)** és **(4.2)** számozott lépése mutatja.

Rögzítse a készüléket a menetes rögzítő rúd óramutató járással megegyező irányba forgatásával. **(4.3)**



Vigyázzon, nehogy sérülést okozzanak a rögzítő szerelvény hegyes, fém részei.

5. Csatlakoztatás

5.1. Csatlakoztatás a mérőhurokba

Az ipari környezetben történő telepítés esetén kötelezően be kell tartani a készülékekre vonatkozó, hatályos szabványok előírásait!

Ellenőrizni kell az alkalmazott tápegység, a telepítésre kerülő készülékek és a kábelek megfelelőségét.

A csatlakoztatást csak szakképzett és felhatalmazott szakember végezheti!

Kábelek kiválasztása



A Pt100 mérőérzékelő bekötéséhez négy eres, csavart érpárú árnyékolt kábelt kell használni. Három eres vezeték is használható ugyan, de a vezetékek ellenállások aszimmetriája és a kontaktus ellenállások bizonytalansága miatt a mérés pontossága romlik.

A huroktáplálás bekötéséhez két eres, csavart érpárú árnyékolt kábelt kell használni.

A határérték kimenetek bekötéséhez két eres, csavart érpárú, 500 V szigetelésű kábelt lehet használni.

A kábelek belső vezetőjének átmérője 0,25–1,5 mm, a kábel külső átmérője 5–10 mm között lehet.

Zavarvédelmi tanácsok Telepítéskor biztosítani kell, hogy a kábelárnyékoláson ne folyjék kiegyenlítő áram.

Ugyanakkor az elektromágneses zavarvédelem szempontjából általában a legjobb eredményt az árnyékolás mindkét oldalon történő földelése eredményezi.



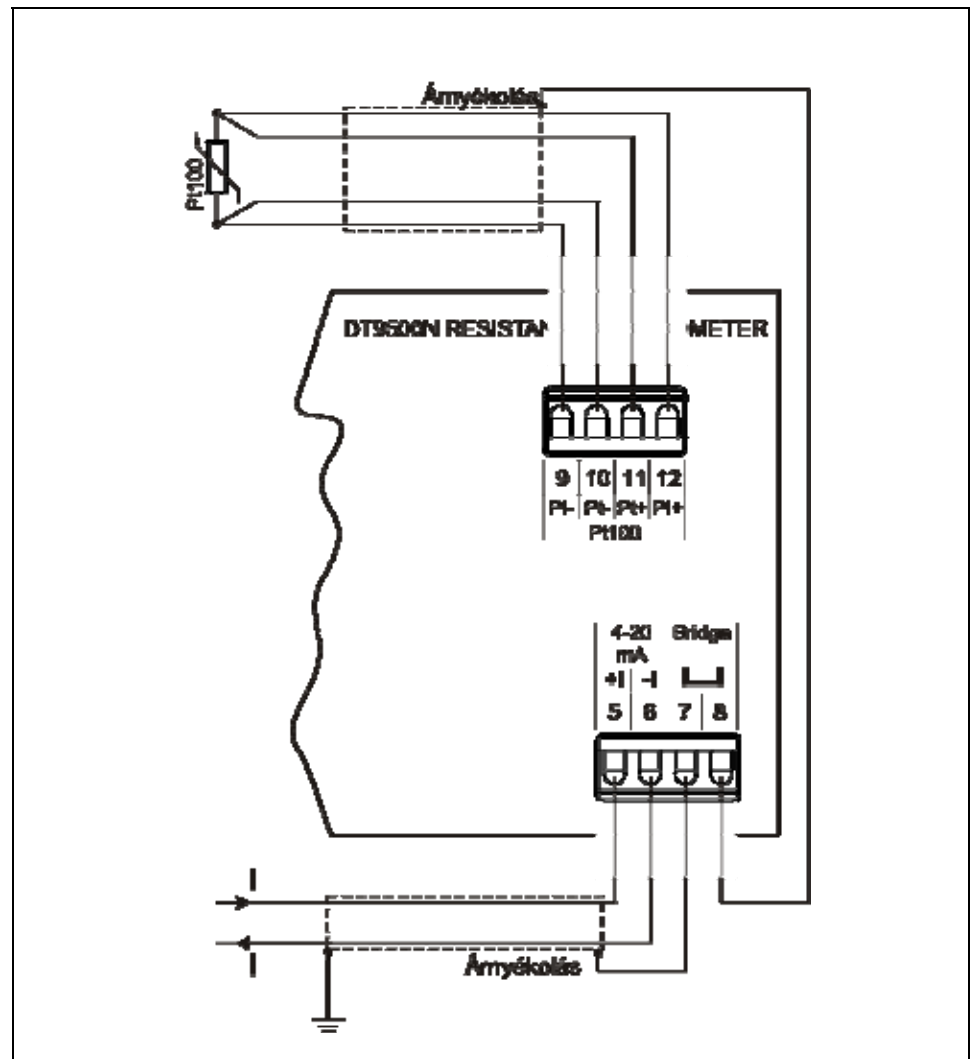
E két ellentmondó követelményt kétféle módon lehet kielégíteni: vagy kis impedanciás potenciálkiegyenlítő kábelt alkalmazunk a kábel két vége között (így nem az árnyékoláson, hanem a kiegyenlítő vezetéken folyik az áram), vagy az egyik oldali földelést kondenzátorral valósítjuk meg (pl. 1 nF, 1500 V kerámia), amely az alacsonyfrekvenciás kiegyenlítő áramot nem, de a nagyfrekvenciás zavaráramot földeli.

A DT9500 N igen hatékony EMC védelemmel rendelkezik, így a mindkét oldalon történő földelésre a gyakorlatban általában nincs szükség, ha azonban a közelben egy különösen nagy villamos zavarokat kibocsátó készülék üzemel (pl. frekvenciaváltós hajtás) szükség lehet a fentiek alkalmazására. Fontos szabály még, hogy a mérőjel kábeleket, a vezérlő és erősáramú kábelektől elkülönítve vezessük.

Bekötés

4 vezetékes mód

- A DT9500 N Pt100-hoz és az áramhurokhoz csatlakozó kábeleinek árnyékolását össze kell kötni.

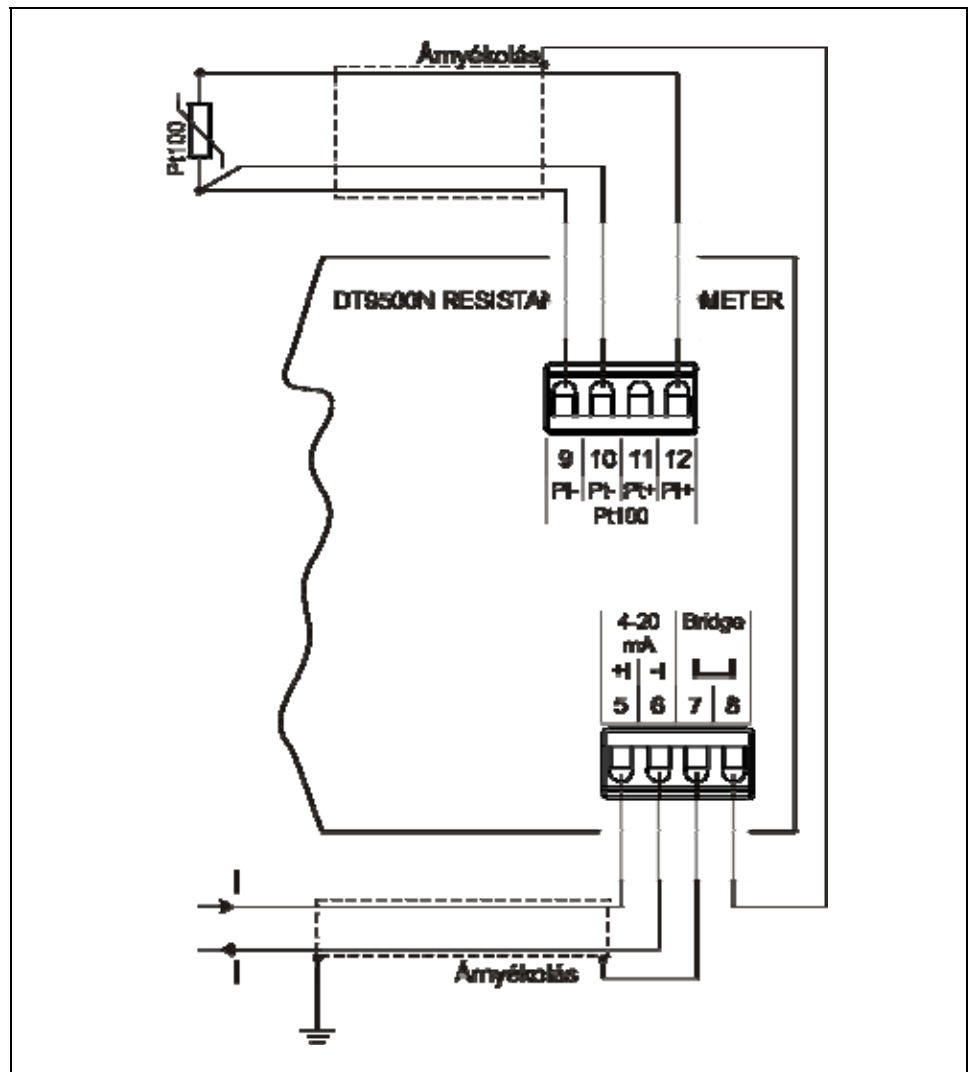


A pozitív és a negatív erek nem felcserélhetők!
Ügyeljen az ábra szerinti helyes bekötésre.

A 4 vezetékes üzemmód teszi lehetővé a legpontosabb mérést, mert a vezetékek ellenállása és esetleges aszimmetrikus volta nem okoz mérési hibát. Alkalmazása feltétlenül ajánlott a pontos mérés érdekében.

Bekötés
3 vezetékes mód

- A DT9500 N Pt100-hoz és az áramhurokhoz csatlakozó kábeleinek árnyékolását össze kell kötni.



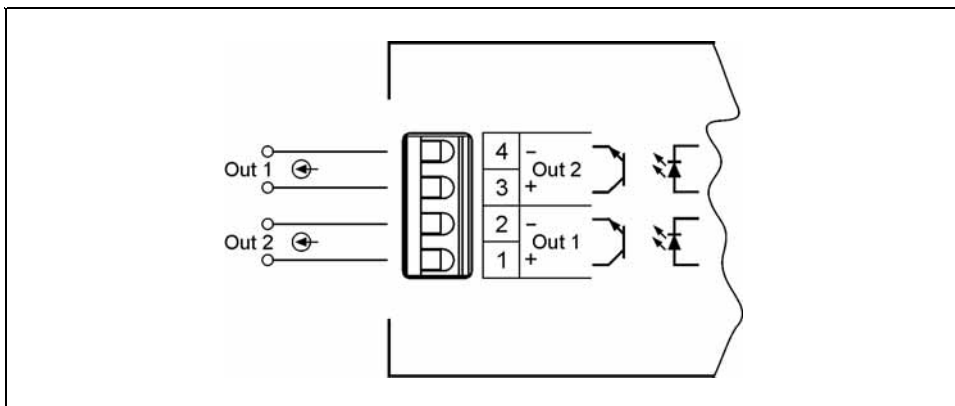
A pozitív és a negatív erek nem felcserélhetők!
Ügyeljen az ábra szerinti helyes bekötésre.



A 3 vezetékes üzemmód kevésbé pontos mérést tesz lehetővé, mint a 4 vezetékes, mert a vezeték erek eltérő ellenállása, aszimmetriája, valamint a kontaktusok különböző átmeneti ellenállása járulékos mérési hibát okoz. Használata csak kisebb pontossági követelmények esetén javasolt.

Minden más esetben célszerű a 4 vezetékes mérési módot alkalmazni. (Az előző oldalon lévő ábra szerinti bekötést.)

Határérték kimenetek bekötése



A pozitív és a negatív erék nem felcserélhetők!
Ügyeljen az ábra szerinti helyes bekötésre.

Kábelek száma

Ajánlott az áramhurkot különálló árnyékolt kábelben bevezetni és a határérték kimeneteket másik kábelben. A készüléket zavaró elektromágneses hatások csökkentése érdekében feltétlenül javasolt az előző oldalakon bemutatott huzalozás kiépítése és az árnyékolások ábra szerinti, szakszerű bekötése.

Közös kábel csak akkor használható, ha az erek közötti szigetelési szilárdság 500 V vagy annál nagyobb!

Kábelek bevezetése

1. Ha kettőnél több kábel fog csatlakozni a készülékhez, szerelje fel a tartozék tömszelencét a záródugó helyére.

2. Készítse elő a kábelt a csatlakoztatáshoz. A szigeteletlen vezeték vég hossz 8 mm legyen.

3. Szerelje le a készülék előlapját a **4.3.** fejezet, **Előlap eltávolítása** részénél leírtak szerint.

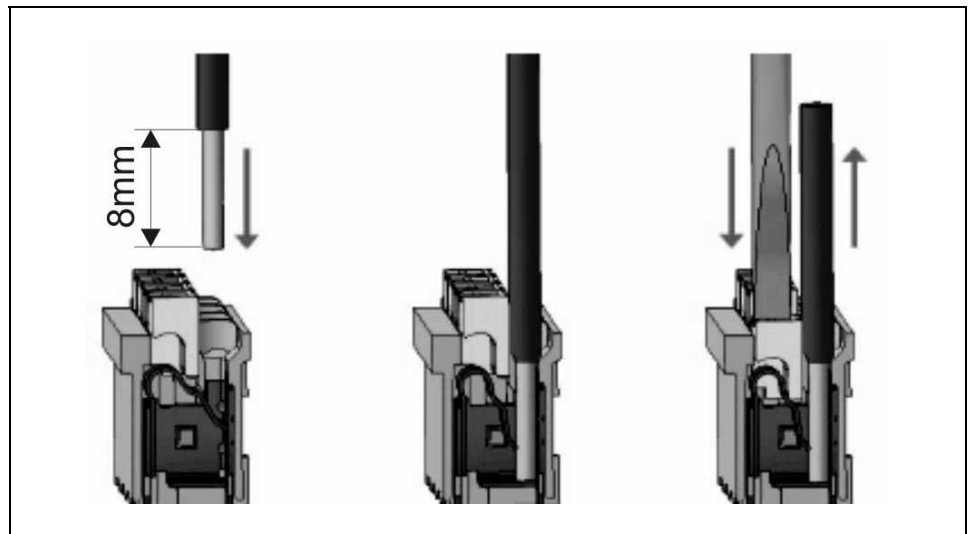
4. Lazítsa meg a tömszelencén lévő szorító anyát annyira, hogy a kábel könnyedén bevezethető legyen. (Ne tekerje le teljesen, mert elveszhet és a tömítőgyűrű is kieshet.)

Kábelek bevezetése

5. Vezesse be a kábelt a tömszelencén keresztül a készülékházba olyan hosszán, hogy a sorkapocsba kötést könnyedén meg tudja oldani. (A felesleges hossz a művelet végén visszahúzható.) Ügyeljen rá, hogy a kábel ne sértse meg a készüléket.

Csatlakoztatás a sorkapocsba

A készülékben található sorkapcsok gyorsan kialakítható, csavarkötés nélküli vezetékcsatlakozást tesznek lehetővé. Helyes használatukat az alábbi ábra mutatja be.



1. A szigetetlen vezetékvéget ütközésig tolja be a sorkapocsba. Hajlékony kábelvég esetén a fehér kioldó gomb lenyomásával segítheti a csatlakozó kinyílását. Sodrott vezetékvég esetén célszerű érvéghüvely használata.

2. A vezeték betolásával létrejön az önzáró fémes csatlakozás. A vezeték enyhe húzásával ellenőrizze a csatlakozás megfelelőségét.

(3. A kábel kiszerezésénél csavarhúzóval nyomja le a fehér kioldó gombot és húzza ki a vezetékvéget.)



A vezeték betolásához és az eltávolításhoz nem szükséges nagy erőhatás. A kioldó gomb könnyedén lenyomható. Ne alkalmazzon a szükségesnél nagyobb erő kifejtést, mert azzal a sorkapocs sérülését okozhatja!

Befejező műveletek

1. Ellenőrizze a kábelezés helyességét.
(Minden vezetékot bekötött-e, megfelelő helyre kötötte-e be, stabil-e a csatlakozás, nem érnek-e össze a vezetékvégek egymással.)
2. A kábeleket a tömszelencékhez közel megfogva, óvatosan húzza vissza a felesleges kábelhosszat a készülék belsejéből.
3. Szorítsa meg a tömszelence anyát olyan erősen, hogy a kábeleket húzással már ne lehessen megmozdítani.

Csatlakoztatás ellenőrzése

A csatlakoztatás után — ha van rá lehetőség — helyezze feszültség alá a készüléket.

Hibátlan csatlakoztatás esetén a kijelzőn számok vagy szöveg jelenik meg.

Amennyiben a kijelző nem jelez ki semmit, a készülék valószínűleg nem kap tápfeszültséget. Ellenőrizze feszültségmérő műszerrel a feszültség meglétét a +I és –I csatlakozó pontok között! Ha a mérés azt mutatja, hogy a feszültség értéke nagyobb, mint 12V, ez a hibalehetőség kizárható.



A továbbiakban gyanakodhat arra, hogy a vezetékek fordított polaritással (a két vezeték ér felcserélődve) csatlakozik a készülékre vagy nem a megadott sorkapocs pontokba van bekötve. Ellenőrizze, hogy mindent az **5.1 Csatlakozás a mérőhurokba** fejezetnek megfelelően végeztek-e el!

Összeszerelés

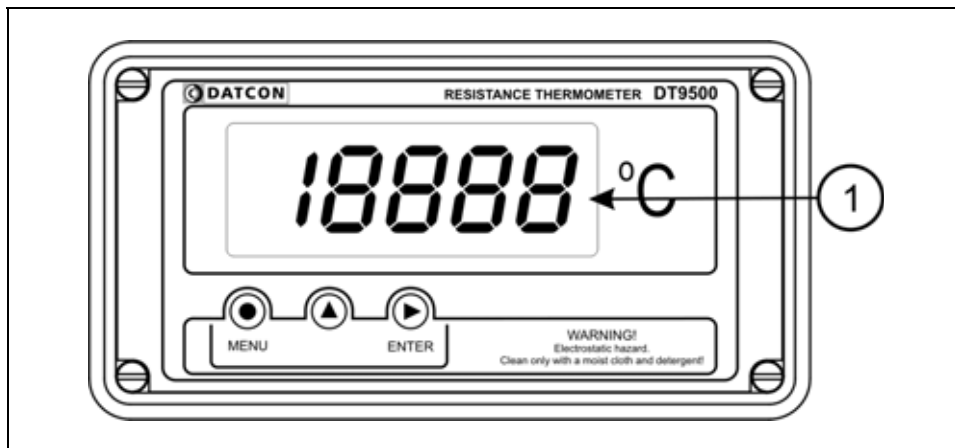
4. A **4.3. fejezet Előlap visszاسzerelése** részben leírtak szerint szerelje vissza az előlapot.

Ezzel a csatlakoztatás kész.

6. A kijelző és a kezelőszervek

6.1. Első bekapcsolás

A kijelző



A kijelzőt az (1)-es számú nyíl mutatja

Miután megtörtént a készülék felszerelése, a Pt100 a megadott módon be van kötve, és elvégezték a mérőhurokba csatlakoztatást, a készülék kijelzőjén a mért hőfok látható tizedfokban. Ennek megfelelően, ha a hőfok 24,2 Celsius fok, ez látható a kijelzőn: **024.2**.

Ha 123,7 °C, akkor ez: **123.7**.



Mivel a készülék a gyári alapbeállítás szerint 4 vezetékes Pt100 bekötésre van felkészítve, a kijelzett érték csak akkor pontos, ha valóban 4 vezetékkel kötötték be a Pt100-at. Ha a bekötési mód 3 vezetékes, a készüléket a pontos méréshez át kell állítani erre az üzemmódra. (7.2. fejezet, 04-es menüpont.)

Hibaüzenet esetén

Ha a kijelzőn a hőmérséklet érték helyett valami más jelenik meg (villogó, betűkkel kiírt üzenet), akkor a DT9500 N hibaüzenetét látja.

A hiba behatárolása érdekében lapozzon a kezelési útmutató végén található függelék, **10.3 Hibaüzenetek** vagy a **10.4 Kritikus hibák üzenetei** fejezetéhez.

Hiba esetén a kimenő áram 20,8 mA.

6.2. A kijelzőn megjelenő szövegek és jelzések

A DT9500 N kijelzője 7 szegmenses típusú: minden egyes számot, betűt és egyéb jelet maximum 7 pálcikából rak ki. A számok leolvasása nem okoz problémát, néhány betű viszont szokatlanul hat:



A = A, **b** = B, **c** = C, **d** = D, **E** = E, **F** = F, **G** = G,
h = H, **i** = I, **J** = J, **H** = K, **L** = L, **ī** = M, **n** = N,
o = O, **P** = P, **q** = Q, **r** = R, **S** = S, **t** = T, **U** = U,
u = V, **'** = W, **H** = X, **Y** = Y, **Z** = Z

Magyar ékezetes betűk megjelenítésére nincs mód, ezért minden információt angol nyelvű kifejezésekből képzett kódszavakkal (mnemonik) ír ki a készülék.

Az egyszerre kijelezhető betűk száma négy, ebből adódóan a kiírandó szöveg néhány betűre rövidített formában íródik ki. E szövegek felsorolása található az alábbiakban. Bal oldalon a kijelző kép látható. Jobb oldalon a magyar jelentés, zárójelben a teljes angol szó és kötőjellel az esetleges magyarázó szöveg.

Bejelentkező szöveg

dt
9500
in it

DT - Datcon készülék

9500 - Készülék típus

Működés előkészítés folyamatban

Hibaüzenetek

E:Ado
E:īSt
E:UF₋
E:oF⁻
E:īīīī

AD túlcsordulás (Error: AD Overflow)

Mérési hiba (Error: MeaSuremenT)

Alulcsordulás (Error: Underflow)

Túlcsordulás (Error: Overflow)

Hiányzó Minimum-maximum érték (Error: Missing Minimum-Maximum)

Kritikus hibák üzenetei

S:Adh	AD meghibásodás (Service: AD Hardware)
S:EEh	EEPROM meghibásodás (Service: EEPROM Hardware)
S:EEP	EEPROM írás hiba (Service: EEPROM Protected)
S:cAL	Kalibrálási hiba (Service: Calibration)
S:dFS	Gyári alapbeállítások (Service: Default Factory Settings)
E:LSE	Az utolsó mentés nem sikerült (Error: Last Save)

Jelszó beírás közben

codE	Jelszó? (Code)
bAd.c	Hibás jelszó (Bad Code)
USEr	Kezelői belépés történt (User)
SUPr	Mérnöki belépés történt (Supervisor)

Beállítás közben

L O . L 	A beírt szám kisebb, mint a megengedett (Low Limit)
h i . L 	A beírt szám nagyobb, mint a megengedett (High Limit)
-----	Kijelezhetetlenül kis számérték
-----	Kijelezhetetlenül nagy számérték
r.tYPE	Gépelje újra. (Re-type)
A.ESc	Automatikus kilépés (Auto Escape) — letelt az 1 perc
EH it	Kilépés a beállításból (Exit)
bUSy	A készülék számításokat végez, kis türelmet (Busy)
rEdy	A kért művelet elkészült (Ready)
SAvE	Beállítások tárolása folyamatban (Save)
no	Mégsem kérem ezt a menüpontot (No)
YES	Igen, indítható a menüpont (Yes)
FA il	A megadott 3 korrekciós pont közül egy hibás (Fail)

Minimum-maximum érték

kijelzés (▲ gomb)

┌┐┌┐┌

Minimális érték (MINimum)

┌┐┐┐┐

Maximális érték (MAXimum)

F┐┐┐E

Program verziószám (FiRMwareE)

┌┌┌┌┌

Kijelezhetetlenül kis számérték

┌┌┌┌┌

Kijelezhetetlenül nagy számérték**Határérték kijelzés**

┌┌┌┌┌

Mindkét határérték kimenet ki van kapcsolva

┌┌┌┌┌

Az 1. határérték kimenet be van kapcsolva. (Limit 1)

┌┌┌┌┌

Az 2. határérték kimenet be van kapcsolva. (Limit 2)

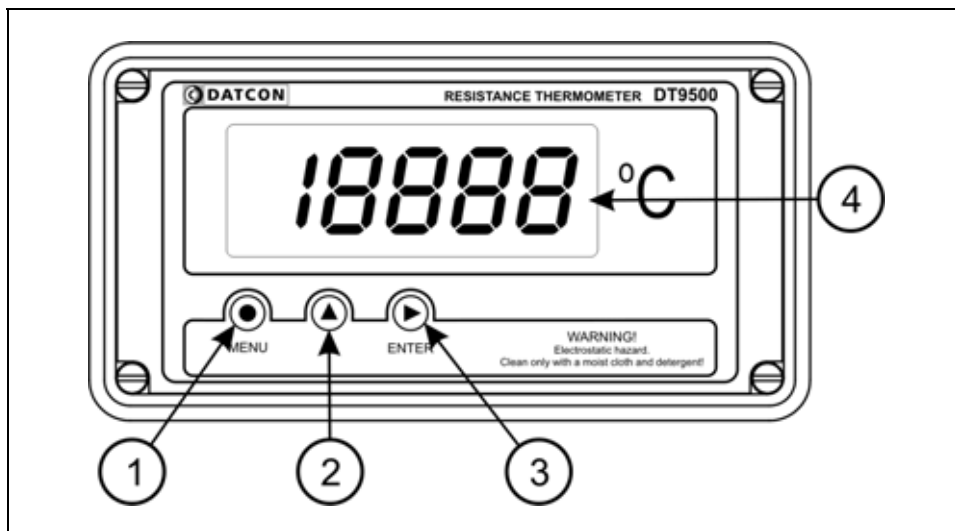
┌┌┌┌┌

Mindkét határérték kimenet be van kapcsolva

6.3. Kezelőszervek

A DT9500 N kezelése és beállítása az ábrán (1), (2), (3) számmal jelölt nyomógombok segítségével történik.

Nyomógombok funkciója mérés közben



(1) MENU gomb: Menübe lépés

Megnyomásakor a készülék a **7.1. Jelszó beírás** fejezetben leírtak szerint jelszót kér és hibátlan jelszó megadás után a menübe lép. **Eközben a mérés szünetel és a határérték kimenetek állapota nem változik meg. A menübe lépéskor az áram kimenet kisebb, mint 4 mA értékre csökken. A menüből való kilépésig ebben az állapotban marad.**

Amennyiben egy percre nem történik billentyű lenyomás a készülék újraindul és folytatódik a mérés.

(2) ▲ gomb: Minimum érték, maximum érték, program (Firmware) verziószám kiírás.

Az adatokat csak a gomb nyomva tartásáig jeleníti meg. **Eközben a mérés szünetel és a határérték kimenetek állapota sem változik meg.**

Használata:

1. Nyomja meg és tartsa lenyomva a ▲ gombot. $\bar{I} I_{n-1}$ felirat jelzi, hogy a készülék a legutolsó törlés óta mért összes érték közül a legkisebbet fogja megjeleníteni.
2. A gomb folyamatos lenyomott állapota esetén 1,5 másodperc után megjelenik a minimum érték és a gomb felengedéséig kijelződik.

3. A ▲ gomb ismételt lenyomása és nyomva tartása esetén a $\bar{r}AH\bar{r}$ felirat jelenik meg a kijelzőn, jelzi, hogy a készülék a legutolsó törlés óta mért összes érték közül a legnagyobbat fogja megjeleníteni.
4. A gomb folyamatos lenyomott állapota esetén 1,5 másodperc után megjelenik a maximum érték és a gomb felengedéséig kijelződik.
5. A ▲ gomb ismételt lenyomása és nyomva tartása esetén a $F\bar{r}\bar{r}E$ felirat jelenik meg a kijelzőn, jelzi, hogy a készülék a működtető program (Firmware) verziószámát fogja megjeleníteni.
6. A gomb folyamatos lenyomott állapota esetén 1,5 másodperc után megjelenik a program verziószám.
Formátuma: É.H.NN, ahol É az év, H a hónap és NN a nap.

Megjegyzések:

- A ▲ gomb ismételt lenyomásával újra a minimum érték jelenik meg. Így a ▲ gombbal a három érték sorban, egymás után megtekinthető.
- Ha a ▲ gombot 5 másodpercnél hosszabb ideig felengedett állapotban tartja, a következő lenyomás után mindig a minimum érték jelenik meg, attól függetlenül, hogy melyik érték kijelzése következett volna. Ez azért jó, mert a kezelő megszokja, hogy a sorrend mindig a következő: minimum érték, maximum érték, program verziószám.
- A minimum érték és a maximum érték törlése mérnöki szintű belépés után a 14. menüpont (**Minimum és maximum érték törlés**) segítségével történik

(3) ENTER gomb: Határérték kimenet állapot kijelzés. Működése a határérték kijelzés üzemmódjától függ. Gyári beállítás szerint ki van kapcsolva, így a nyomógomb lenyomása nem okoz változást. Részletes leírás a **7.3. Határérték kimenetek kijelzési módja** fejezetben található.

További funkció: riasztás nyugtázása. Hatására az „Alarm üzemmód”-ban lévő határérték kimenetek kikapcsolódnak.

7. Beállítás

7.1. Jelszó beírás

A jelszó jelentősége

A menübe csak a jelszó beírása után léphet be. A jelszó három számjegyből áll. Ez biztosítja, hogy illetéktelen személyek ne tudják megváltoztatni a beállításokat.

Jogosultsági szintek

- **Kezelői szint:** csak a legszükségesebb paraméterek módosítására ad lehetőséget. A többi menüpont meg sem jelenik a kezelő számára.

Gyári beállítás szerint a kezelői jelszó: **000**.

- **Mérnöki szint:** az összes paraméter módosítására feljogosítja a belépőt.

Gyári beállítás szerint a mérnöki jelszó: **100**.

Jelszó beírás

1. Nyomja meg a **MENU** gombot. Villogó **code** felirat jelzi, hogy a készülék jelszót kér.

2. Megjelenik három nulla: **000**. A bal szélső villog.

- A **▲** gombbal növelheti a villogó számjegy értékét:

1, 2, 3, 4, 5, 6, 7, 8, 9, 0, stb.

- A **▶** gombbal léphet a következő számjegyre.

3. A **▲** és **▶** gombok használatával írja be a kezelői vagy a mérnöki jelszót.

4. Nyomja meg a **MENU** gombot. Hibátlan jelszó beírás

esetén a **USER** (belépés kezelőként) vagy a **SUPR** (belépés mérnökként) szöveg íródik ki 2,5 másodperc ideig, majd a kijelzőn az első menüpont látható: **0 I.L.D.**

5. Hibás jelszó beírása esetén a **bAd.c** (**BAD Code** = hibás jelszó) üzenetet íródik ki 2,5 másodperc ideig, majd a készülék kilép a menüből és folytatja a mérést.

Kezdje újra a jelszó megadást az 1. ponttól.

Automatikus kilépés a jelszó bekérésből

Ha nem történik gomb lenyomás, akkor az utolsó

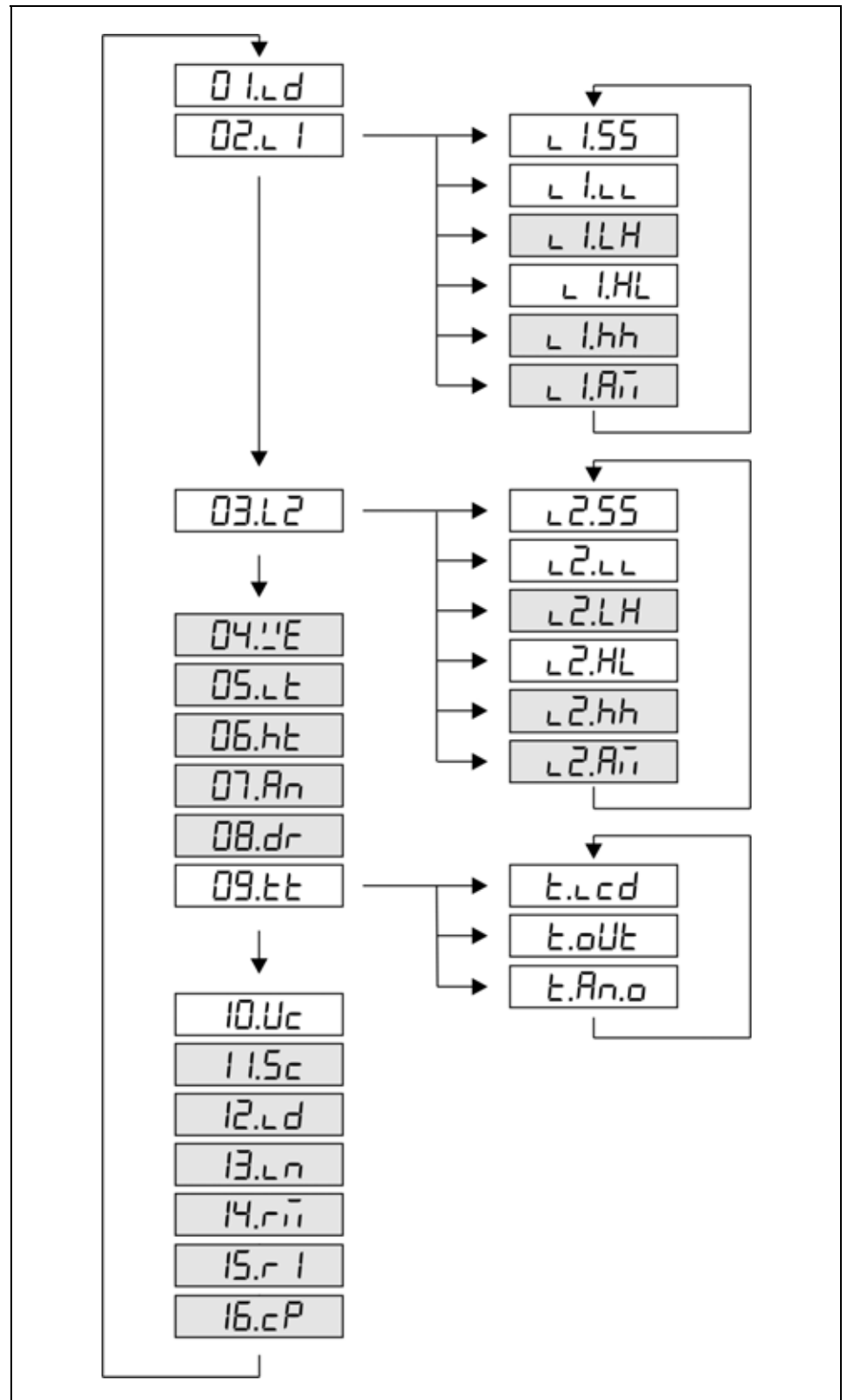
lenyomástól számított 1 perc múlva a készülék **A.E.S.C**

(**Auto Escape** = automatikus kilépés) üzenetet ír ki és ÚJRAINDUL. Ezáltal visszakerül mérés üzemmódba. Ennek biztonsági oka van: illetéktelen személyek 1 perc után nem képesek elállítani a magára hagyott készüléket.

7.2. A menü

A menü felépítése

- 01: Határérték kijelzés
33. oldal
- 02: Határérték 1
03: Határérték 2
35. oldal
- 04: 4 vezeték / 3 vezeték
41. oldal
- 05: Hőmérséklet 4 mA
42. oldal
- 06: Hőmérséklet 20 mA
44. oldal
- 07: Átlagolási szám
46. oldal
- 08: Kijelző frissítési idő
48. oldal
- 09: Tesztek
50. oldal
- 10: Kezelői jelszó
52. oldal
- 11: Mérnöki jelszó
54. oldal
- 12: Kijelzési mód
56. oldal
- 13: Vezető nulla
57. oldal
- 14: Min. és max. törlés
58. oldal
- 15: Alaphelyzet
59. oldal
- 16: Pt100 korrekció
60. oldal



Megjegyzés:

A szürkével jelölt menüpontok csak mérnöki szintű belépés után jelennek meg.

7.3. Határérték kimenet állapot kijelzése (01. menüpont)

Rendeltetés

A határérték kimenetek állapota megjeleníthető a kijelzőn. Itt állítható be, hogy a megjelenítés milyen feltételhez kötődjön. [Gyári beállítás: OFF]

Műveleti sorrend

1. Lépjen be a menübe kezelői vagy mérnöki jelszóval. A jelszó beírás módját a **7.1. Jelszó beírás** fejezetben találja meg. A kijelzőn ezt látja: **0 I.L.D.**
2. Az **ENTER** gombbal lépjen be a menüpontba.
3. A kijelzőn az **OFF** szöveg olvasható. A szöveg villog.
4. A **▲** gombbal válassza ki a kívánt megjelenítési módot.

OFF: Kikapcsolva

Nem jelzi ki a határérték kimenetek állapotát.

- **d.b.t.n**: **Dinamikus gomb (Dynamic Button)**

ENTER nyomva tartásáig jelzi ki a határérték kimenetek állapotát.

- **t.b.t.n**: **Időzített nyomógomb (Timed Button)**

ENTER nyomva tartásáig + 2,5 másodperc ideig kijelzi a határérték kimenetek állapotát.

- **S.b.t.n**: **Statikus nyomógomb (Static Button)**

ENTER-el bekapcsolható / kikapcsolható a határérték kimenetek állapotának kijelzése.

- **AU.c.E**: **Automatikus: változáskor (Auto: Change)**

A kimenet változása (kikapcsolódása vagy bekapcsolódása) után 2,5 sec ideig kijelzi a határérték kimenetek állapotát.

ENTER gombot nyomva tartva a mért értéket jelzi ki.

- **AU.P.L**: **Automatikus: periodikus (Auto: Periodical)**

2,5 másodpercenként, 2,5 másodperc ideig önműködően kijelzi a határérték kimenetek állapotát.


ENTER gombot nyomva tartva a mért értéket jelzi ki.

- **ON**: **Mindig bekapcsolva (ON)**

Mindig a határérték kimenetek állapotát jelzi ki.

ENTER gombot nyomva tartva a mért értéket jelzi ki.

(Ezt az üzemmódot akkor célszerű választani, ha a határérték kimenetek állapota sokkal fontosabb információ, mint maga a mért fizikai mennyiség.)

Kilépés a menüpontból 1. Miután elvégezte a beállítást, nyomja meg a **MENU** gombot. Ezzel kilép a menüpontból és ezt látja:  **0 L d**.
(2. Ha módosítani akarja a most elvégzett beállítást vagy csak megnézné, mit írt be, folytassa a **Műveleti sorrend 2.** pontjától.)
(3. Ha nem akar kilépni a menüből, mert további beállításokat kíván elvégezni, a **▲** gombbal választhat a menüpontok közül.)

Kilépés a menüből Nyomja meg a **MENU** gombot. A **SAVÉ** (**Save** = elmentés, eltárolás) majd az **EH IT** (**Exit** = kilépés) felirat olvasható. Ezzel a beállítások eltárolása kész. A készülék kilépett a menüből és folytatja a mérést.

7.4. Határérték kimenet beállítása (02. és 03. menüpont)

Rendeltetés

A készüléknek két határérték kimenete van. Ezek egyformák és egymástól függetlenül működnek. A készülék a kijelzett fizikai értéket folyamatosan összehasonlítja a beállítható határérték számmal. Attól függően kapcsolja be a kimenetet, hogy a kijelzett érték nagyobb-e, mint a határértékszám. (Olyan üzemmódja is van, ami azt jelzi, hogy a kijelzett érték két beállítható határérték közé esik-e.)

A függelék **10.8. Határérték kimenetek** részében részletes magyarázó anyagot talál a határérték kimenetekről.

Üzem mód beállítás Műveleti sorrend

1. Lépjön be a menübe mérnöki jelszóval. A jelszó beírás módját a **7.1. Jelszó beírás** fejezetben találja meg. A kijelzőn ezt látja: **0 I.L.D.**
2. A **▲** gombbal lépkedjen mindaddig, amíg ezt a menüpontot nem látja: **02.L 1.**
3. Az **ENTER** gombbal lépjen be a menüpontba.
4. A kijelzőn az **L 1.55** szöveg látható. Az L1 (**Limit 1**) jelentése: 1. határérték kimenet. Az SS (**Settings**) jelentése: beállítások. Itt adhatja meg a határérték kimenet üzemmódját. Az **ENTER** gombbal lépjen be.
5. A **▲** gombbal választhat a határérték kimenet üzemmódjai közül.
 - **OFF**: A kimenet mindig kikapcsolt állapotú.
[Gyári beállítás]
 - **≥L**: (**≥L**) A kimenet akkor kapcsol be, ha a kijelzett fizikai érték nagyobb vagy egyenlő, mint az alsó határérték szám (LL).
 - **<L**: (**<L**) A kimenet akkor kapcsol be, ha a kijelzett fizikai érték kisebb, mint az alsó határérték szám (LL).
 - **≥L.≤H**: (**≥L** és **≤H**) A kimenet akkor kapcsol be, ha a kijelzett fizikai érték az alsó határérték szám (LL) és a felső határérték szám (HL) közé esik.
 - **<L.>H**: (**<L** vagy **>H**) A kimenet akkor kapcsol be, ha a kijelzett fizikai érték nem esik az alsó határérték szám (LL) és a felső határérték szám (HL) közé.
 - **ON**: A kimenet mindig bekapcsolt állapotú.

**Üzem mód beállítás
Műveleti sorrend**

6. Miután kiválasztotta a határérték kimenet üzemmódját, nyomja meg a **MENU** gombot. Ezzel kilép az almenüpontból és ezt látja: **L 1.55**.

7. Ha az **OFF** vagy az **ON** üzemmódot választotta, nincs szükség további beállításra. A befejezéshez folytassa a műveleteket a **Kilépés a menüpontból** résztől.

**Alsó határérték szám
Műveleti sorrend**

8. A **▲** gombbal lépkedjen mindaddig, amíg ezt az almenüpontot nem látja: **L 1.LL**. Az LL (**Low Limit**) jelentése: alsó határérték szám. Itt adhatja meg azt a számértéket, amivel a készülék össze fogja hasonlítani a mért fizikai értéket.

9. Az **ENTER** gombbal lépjen be.

10. A kijelzőn a **000.0** szám látható. A bal szélső számjegy villog. A villogás jelzi, hogy a 4 digitből a legfelső digit ki van jelölve, módosítható a **▲** gombbal.

11. A **▶** gombbal léphet a következő számjegyre.

12. A **▲** gombbal növelheti a villogó számjegy értékét:

1, 2, 3, 4, 5, 6, 7, 8, 9, 0, stb.

13. Ha már az utolsó (jobb oldali) számjegy van kiválasztva és megnyomja **▶** gombot, a bal oldalon megjelenik egy

villogó kettőspont: **: 000.0**. A kettőspont jelzi, hogy az előjel van kijelölve, módosítható a **▲** gombbal.

14. A **▲** gombbal bekapcsolhatja, kikapcsolhatja a negatív előjelet.

• **123.4** = 123,4 °C

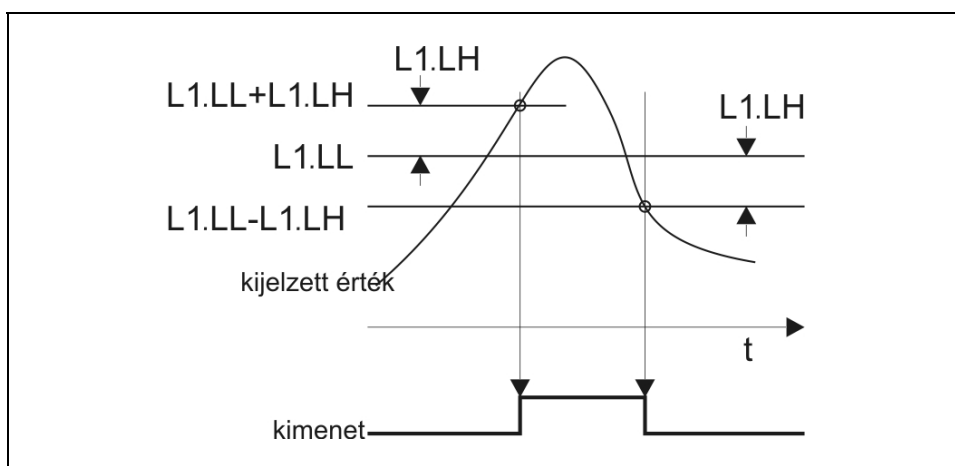
• **- 123.4** = -123,4 °C

15. Miután beállította a határérték szám értékét, nyomja meg a **MENU** gombot. Ezzel kilép az almenüpontból és ezt látja: **L 1.LL**.

Alsó határérték hiszterézise Műveleti sorrend

16. A **▲** gombbal lépkedjen mindaddig, amíg ezt az almenüpontot nem látja: **L 1.Lh**. Az LH (Low Hysteresis) jelentése: alsó határérték szám hiszterézise. Itt adhatja meg azt a számértéket, ami az alsó határértékszámhoz (LL-hez) **hozzáadódva és kivonódva** kialakítja annak hiszterézisét. Ebből adódóan a tényleges hiszterézis az itt beírt érték kétszerese lesz.

A használt elnevezések szemléltetése



Megjegyzés: az ábra szerint a határérték kimenet a **3L** üzemmódban van.

Alsó határérték hiszterézise Műveleti sorrend

17. Az **ENTER** gombbal lépjen be.

18. A kijelzőn a **00.0** szám látható. Ez az L1.LH értéke. Tetszőlegesen átírható 00,0–99,9 közötti számértékre. A bal szélső számjegy villog.

19. A **▶** gombbal léphet a következő számjegyre.

20. A **▲** gombbal növelheti a villogó számjegy értékét:

1, 2, 3, 4, 5, 6, 7, 8, 9, 0, stb.

21. Miután beállította a hiszterézis értékét, nyomja meg a **MENU** gombot. Ezzel kilép az almenüpontból és ezt látja:

L 1.Lh.

22. Ha a **3L** vagy a **CL** határérték üzemmódot választotta, nincs szükség további beállításra. A befejezéshez folytassa a műveleteket a **Kilépés a menüpontból** résztől.

**Felső határérték szám
Műveleti sorrend**

A felső határérték szám és a hozzá tartozó hiszterézis beállítására csak akkor van szükség, ha a **3L.5h** vagy a **CL.3h** üzemmódot választotta.

23. A **▲** gombbal lépkedjen mindaddig, amíg ezt az almenüpontot nem látja: **L 1.hL**. A HL (**H**igh **L**imit) jelentése: felső határérték szám. Itt adhatja meg a nagyobbik számértéket, amivel a készülék össze fogja hasonlítani a mért fizikai értéket.

24. Az **ENTER** gombbal lépjen be.

25. A kijelzőn a **000.0** szám látható. A bal szélső számjegy villog. A villogás jelzi, hogy a 4 digitből a legfelső digit ki van jelölve, módosítható a **▲** gombbal.

26. A **▶** gombbal léphet a következő számjegyre.

27. A **▲** gombbal növelheti a villogó számjegy értékét:

1, 2, 3, 4, 5, 6, 7, 8, 9, 0, stb.

28. Ha már az utolsó (jobb oldali) számjegy van kiválasztva és megnyomja **▶** gombot, a bal oldalon megjelenik egy

villogó kettőspont: **: 000.0**. A kettőspont jelzi, hogy az előjel van kijelölve, módosítható a **▲** gombbal.

29. A **▲** gombbal bekapcsolhatja, kikapcsolhatja a negatív előjelet.

• **123.4** = 123,4; • **- 123.4** = -123,4

30. Miután beállította a határérték szám értékét, nyomja meg a **MENU** gombot. Ezzel kilép az almenüpontból és ezt

látja: **L 1.hL**.

31. L1.HL nem lehet kisebb, mint L1.LL. Ebben az esetben készülék villogó **LO.L** i üzenettel figyelmeztet erre és a hibás értéket a megengedhető legkisebbre cseréli.

Felső határérték hiszterézise Műveleti sorrend

32. A ▲ gombbal lépkedjen mindaddig, amíg ezt az almenüpontot nem látja: **L 1.hh**. A HH (High Hysteresis) jelentése: felső határérték szám hiszterézise. Itt adhatja meg azt a számértéket, ami a felső határértékszámhoz (HL-hez) **hozzáadódva és kivonódva** kialakítja annak hiszterézisét. Ebből adódóan a tényleges hiszterézis az itt beírt érték kétszerese lesz.

33. Az **ENTER** gombbal lépjen be.

34. A kijelzőn a **00.0** szám látható. Ez az L1.HH értéke. Tetszőlegesen átírható 00,0–99,9 közötti számértékre. A bal szélső számjegy villog.

35. A ► gombbal léphet a következő számjegyre.

36. A ▲ gombbal növelheti a villogó számjegy értékét:

1, 2, 3, 4, 5, 6, 7, 8, 9, 0, stb.

37. Miután beállította a hiszterézis értékét, nyomja meg a **MENU** gombot. Ezzel kilép az almenüpontból és ezt látja:

L 1.hh.

Kilépés a menüpontból

1. Miután elvégezte a beállítást, nyomja meg a **MENU** gombot. Ezzel kilép a menüpontból és ezt látja: **02.L 1**.
- (2. Ha módosítani akarja a most elvégzett beállítást vagy csak megnézné, mit írt be, folytassa a **Műveleti sorrend** 3. pontjától.)
- (3. Ha nem akar kilépni a menüből, mert további beállításokat kíván elvégezni, a ▲ gombbal választhat a menüpontok közül.)

Kilépés a menüből

Nyomja meg a **MENU** gombot. A **SAVÉ** (Save = elmentés, eltárolás) majd az **EH IL** (Exit = kilépés) felirat olvasható. Ezzel a beállítások eltárolása kész. A készülék kilépett a menüből és folytatja a mérést.



A függelék **10.8. Határérték kimenetek** részében részletes oktatóanyagot talál a határérték kimenetekről.

7.5. Határérték kimenet riasztás üzemmódja

Rendeltetés

Riasztás módban a határérték kiment önmagától csak bekapcsolni tud. Kikapcsolni csak kézzel, az **ENTER** gomb lenyomásával lehet. Az **ENTER** megnyomásáig mindvégig bekapcsolva marad. (A **7.4. Első határérték kimenet beállítása** fejezetben mindez részletesen le van írva.)

Műveleti sorrend

1. Lépjen be a menübe mérnöki jelszóval.
A jelszó beírás módját a **7.1. Jelszó beírás** fejezetben találja meg. A kijelzőn ezt látja: **0 I.L d.**
2. A **▲** gombbal lépkedjen mindaddig, amíg ezt a menüpontot nem látja: **02.L 1.**
3. Az **ENTER** gombbal lépjen be a menüpontba.
4. A **▲** gombbal lépkedjen mindaddig, amíg ezt az almenüpontot nem látja: **L I.Ai** (Alarm Mode).
5. Az **ENTER** gombbal lépjen be.
6. A kijelzőn az **oFF** szöveg olvasható. A szöveg villog.
7. A **▲** gombbal kapcsolhatja be a riasztás üzemmódot.
 - **oFF** = a határérték kimenet önmagától kikapcsol, ha megszűnik a bekapcsolást okozó feltétel. [Gyári beállítás]
 - **on** = a határérték kimenetet csak az **ENTER** gomb megnyomásával lehet kikapcsolni, addig bekapcsolva marad, hiába szűnik meg a bekapcsolást okozó feltétel.

Kilépés a menüpontból

1. Miután elvégezte a beállítást, nyomja meg a **MENU** gombot. Ezzel kilép az almenüpontból és ezt látja: **L I.Ai**.
2. Nyomja meg a **MENU** gombot. Ezzel kilép a menüpontból és ezt látja: **02.L 1.**
(3. Ha nem akar kilépni a menüből, mert további beállításokat kíván elvégezni, a **▲** gombbal választhat a menüpontok közül.)

Kilépés a menüből

Nyomja meg a **MENU** gombot. A **SAUÉ** (Save = elmentés, eltárolás) majd az **EH iL** (Exit = kilépés) felirat olvasható. Ezzel a beállítások eltárolása kész. A készülék kilépett a menüből és folytatja a mérést.

7.6. 4 vezeték / 3 vezeték üzemmód (04. menüpont)

Rendeltetés

E menüpontban kell megadni, hogy a Pt 100 4 vezetékkel vagy 3 vezetékkel csatlakozik a készülékhez.
[Gyári beállítás: 4 vezeték]

Műveleti sorrend

1. Lépjen be a menübe mérnöki jelszóval.
A jelszó beírás módját a **7.1. Jelszó beírás** fejezetben találja meg. A kijelzőn ezt látja: **0 I.L d.**
2. A **▲** gombbal lépkedjen mindaddig, amíg ezt a menüpontot nem látja: **04.1'E.**
3. Az **ENTER** gombbal lépjen be a menüpontba.
4. A kijelzőn a **4.1'E** szöveg olvasható. A 4-es szám villog.
5. A **▲** gombbal választhat a 4 vezetékes és a 3 vezetékes mérési mód közül.
 - **4.1'E** = 4 vezetékes mérés [Gyári beállítás]
 - **3.1'E** = 3 vezetékes mérés (Kevésbé pontos mérést eredményez, ezért erősen ajánlott a Pt100-at 4 vezetékkel bekötni és a 4 vezetékes mérési módot használni.)

Kilépés a menüpontból

1. Miután elvégezte a beállítást, nyomja meg a **MENU** gombot. Ezzel kilép a menüpontból és ezt látja: **04.1'E.**
(2. Ha módosítani akarja a most elvégzett beállítást vagy csak megnézné, mit írt be, folytassa a **Műveleti sorrend** 3. pontjától.)
(3. Ha nem akar kilépni a menüből, mert további beállításokat kíván elvégezni, a **▲** gombbal választhat a menüpontok közül.)

Kilépés a menüből

Nyomja meg a **MENU** gombot. A **SAVÉ** (Save = elmentés, eltárolás) majd az **EH IÉ** (Exit = kilépés) felirat olvasható. Ezzel a beállítások eltárolása kész. A készülék kilépett a menüből és folytatja a mérést.

7.7. 4 mA-hez tartozó hőmérséklet érték (05. menüpont)

Rendeltetés

A készülék a hurokáramot a mért hőmérséklettel arányosan 4–20 mA között szabályozza.

E menüpontban a 4mA-es hurokáramhoz tetszőleges °C érték rendelhető -200,0 °C –.600,0 °C között.

[Gyári beállítás: -200,0 °C]

Figyelem! A 4 mA-hez tartozó hőfok érték beállításán kívül, a 20 mA-hez tartozó hőfok értéket is be kell állítani. (Következő menüpont.)

Műveleti sorrend

1. Lépjen be a menübe mérnöki jelszóval.

A jelszó beírás módját a **7.1. Jelszó beírás** fejezetben találja meg. A kijelzőn ezt látja: **0 l.Ld**.

2. A **▲** gombbal lépkedjen mindaddig, amíg ezt a menüpontot nem látja: **05.Lt**.

2. A **▲** gombbal lépkedjen mindaddig, amíg ezt a menüpontot nem látja: **05.Lt**.

3. Az **ENTER** gombbal lépjen be a menüpontba.

3. Az **ENTER** gombbal lépjen be a menüpontba.

4. A kijelzőn a **- 200.0** szám látható. A 2-es számjegy villog. A villogó számjegy jelzi, hogy a számjegyek közül melyik van kijelölve. A kijelölt számjegy módosítható a **▲** gombbal.

6. A **▶** gombbal léphet a következő számjegyre.

7. A **▲** gombbal növelheti a villogó számjegy értékét:

1, 2, 3, 4, 5, 6, 7, 8, 9, 0, stb.

8. Ha már az utolsó (jobb oldali) számjegy van kiválasztva és megnyomja **▶** gombot, a bal oldalon megjelenik egy

villogó kettőspont: **: 200.0**. A kettőspont jelzi, hogy az előjel van kijelölve, módosítható a **▲** gombbal.

9. A **▲** gombbal bekapcsolhatja, kikapcsolhatja a negatív előjelet.

- **200.0** = 200,0 °C

- **- 200.0** = -200,0 °C

Kilépés a menüpontból 1. Miután elvégezte a beállítást, nyomja meg a **MENU** gombot. Ezzel kilép a menüpontból és ezt látja: **05.Lt**.
(2. Ha módosítani akarja a most elvégzett beállítást vagy csak megnézné, mit írt be, folytassa a **Műveleti sorrend** 3. pontjától.)
(3. Ha nem akar kilépni a menüből, mert további beállításokat kíván elvégezni, a **▲** gombbal választhat a menüpontok közül.)

Kilépés a menüből Nyomja meg a **MENU** gombot. A **SAVÉ** (**Save** = elmentés, eltárolás) majd az **EXIT** (**Exit** = kilépés) felirat olvasható. Ezzel a beállítások eltárolása kész. A készülék kilépett a menüből és folytatja a mérést.

7.8. 20 mA-hez tartozó hőmérséklet érték (06. menüpont)

Rendeltetés

A készülék a hurokáramot a mért hőmérséklettel arányosan 4–20 mA között szabályozza.

E menüpontban a 20 mA-es hurokáramhoz tetszőleges °C érték rendelhető -200,0 °C – 600,0 °C között.

[Gyári beállítás: 600,0 °C]

Figyelem! A 20 mA-hez tartozó hőfok érték beállításán kívül, a 4 mA-hez tartozó hőfok értéket is be kell állítani. (Előző menüpont.)

Műveleti sorrend

1. Lépjen be a menübe mérnöki jelszóval.

A jelszó beírás módját a **7.1. Jelszó beírás** fejezetben

találja meg. A kijelzőn ezt látja: **0 l.Ld.**

2. A **▲** gombbal lépkedjen mindaddig, amíg ezt a

menüpontot nem látja: **06.h.t.**

3. Az **ENTER** gombbal lépjen be a menüpontba.

4. A kijelzőn a **600.0** szám látható. A 4-es számjegy villog.

A villogó számjegy jelzi, hogy a számjegyek közül melyik van kijelölve. A kijelölt számjegy módosítható a **▲** gombbal.

6. A **▶** gombbal léphet a következő számjegyre.

7. A **▲** gombbal növelheti a villogó számjegy értékét:

1, 2, 3, 4, 5, 6, 7, 8, 9, 0, stb.

8. Ha már az utolsó (jobb oldali) számjegy van kiválasztva és megnyomja **▶** gombot, a bal oldalon megjelenik egy

villogó kettőspont: **: 123.4**. A kettőspont jelzi, hogy az előjel van kijelölve, módosítható a **▲** gombbal.

9. A **▲** gombbal bekapcsolhatja, kikapcsolhatja a negatív előjelet.

- **123.4** = 123,4 °C

- - **123.4** = -123,4 °C

Kilépés a menüpontból 1. Miután elvégezte a beállítást, nyomja meg a **MENU** gombot. Ezzel kilép a menüpontból és ezt látja: **06.hlt**.
(2. Ha módosítani akarja a most elvégzett beállítást vagy csak megnézné, mit írt be, folytassa a **Műveleti sorrend** 3. pontjától.)
(3. Ha nem akar kilépni a menüből, mert további beállításokat kíván elvégezni, a **▲** gombbal választhat a menüpontok közül.)

Kilépés a menüből Nyomja meg a **MENU** gombot. A **SAVÉ** (**Save** = elmentés, eltárolás) majd az **EH lt** (**Exit** = kilépés) felirat olvasható. Ezzel a beállítások eltárolása kész. A készülék kilépett a menüből és folytatja a mérést.

7.9. Átlagolt mérések száma (07. menüpont)

Rendeltetés

A készülék másodpercenként kb. 15–16 mérést végez. A kijelzett mérési eredmény több mérés átlagából képződik. Itt adhatja meg, hány mérés átlagából számítható a kijelzett számérték. Növelésével nő a kijelzés stabilitása, ugyanakkor csökken a jelkövetési sebesség.
[Gyári beállítás: 8]

Műveleti sorrend

1. Lépjen be a menübe mérnöki jelszóval.
A jelszó beírás módját a **7.1. Jelszó beírás** fejezetben

találja meg. A kijelzőn ezt látja: **0 l.L d.**

2. A **▲** gombbal lépkedjen mindaddig, amíg ezt a menüpontot nem látja: **07.An.**

3. Az **ENTER** gombbal lépjen be a menüpontba.

4. A kijelzőn a **8**-as szám látható. A szám villog.

5. A **▲** gombbal válassza ki, hány mérés átlagából képződjön a kijelzett számérték.

- **8** : A kijelzett érték az utolsó 8 mérés átlaga.

[Gyári beállítás]

(Kijelző beállási idő a bemenő jel állandósulása után: 0,5 másodperc.)

- **16** : A kijelzett érték az utolsó 16 mérés átlaga.

(Kijelző beállási idő a bemenő jel állandósulása után: 1 másodperc.)

- **32** : A kijelzett érték az utolsó 32 mérés átlaga.

(Kijelző beállási idő a bemenő jel állandósulása után: 2 másodperc.)

- **1** : A kijelzett érték megegyezik a legutolsó mérés eredményével, a megelőző mérések nem befolyásolják.

(Kijelző beállási idő a bemenő jel állandósulása után: 0,1 másodperc.)

- **2** : A kijelzett érték az utolsó 2 mérés átlaga.

(Kijelző beállási idő a bemenő jel állandósulása után: 0,1 másodperc.)

- **4** : A kijelzett érték az utolsó 4 mérés átlaga.

(Kijelző beállási idő a bemenő jel állandósulása után: 0,3 másodperc.)

Kilépés a menüpontból 1. Miután elvégezte a beállítást, nyomja meg a **MENU** gombot. Ezzel kilép a menüpontból és ezt látja: **07.An**.
(2. Ha módosítani akarja a most elvégzett beállítást vagy csak megnézné, mit írt be, folytassa a **Műveleti sorrend** 3. pontjától.)
(3. Ha nem akar kilépni a menüből, mert további beállításokat kíván elvégezni, a **▲** gombbal választhat a menüpontok közül.)

Kilépés a menüből Nyomja meg a **MENU** gombot. A **SAVÉ** (**Save** = elmentés, eltárolás) majd az **EXIT** (**Exit** = kilépés) felirat olvasható. Ezzel a beállítások eltárolása kész. A készülék kilépett a menüből és folytatja a mérést.

7.10. Kijelző frissítés ideje (08. menüpont)

Rendeltetés

A készülék másodpercenként kb. 15–16 mérést végez. Ilyen gyors kijelzés értelmetlen, mert változó bemeneti jel esetén lehetetlen lenne a megjelenített számértékek leolvasása.

Itt adhatja meg, milyen időközönként íródjon ki újabb mérési eredmény a kijelzőre.

[Gyári beállítás: 0,5 másodperc]

Műveleti sorrend

1. Lépjen be a menübe mérnöki jelszóval.

A jelszó beírás módját a **7.1. Jelszó beírás** fejezetben

találja meg. A kijelzőn ezt látja: **0 l.Ld.**

2. A **▲** gombbal lépkedjen mindaddig, amíg ezt a menüpontot nem látja: **08.dr.**

3. Az **ENTER** gombbal lépjen be a menüpontba.

4. A kijelzőn a **0.5 S** szöveg látható. (Jelentése: 0,5 másodperc) A 0,5 számérték villog.

5. A **▲** gombbal válassza ki, milyen időközönként íródjon ki újabb mérési eredmény a kijelzőre.

- **0.5 S** = 0,5 másodpercenként. [Gyári beállítás]
- **1.0 S** = 1 másodpercenként.
- **1.5 S** = 1,5 másodpercenként.
- **2.0 S** = 2 másodpercenként.
- **0.1 S** = 0,1 másodpercenként.
- **0.3 S** = 0,3 másodpercenként.

Kilépés a menüpontból 1. Miután elvégezte a beállítást, nyomja meg a **MENU** gombot. Ezzel kilép a menüpontból és ezt látja: **00.dr** .
(2. Ha módosítani akarja a most elvégzett beállítást vagy csak megnézné, mit írt be, folytassa a **Műveleti sorrend** 3. pontjától.)
(3. Ha nem akar kilépni a menüből, mert további beállításokat kíván elvégezni, a **▲** gombbal választhat a menüpontok közül.)

Kilépés a menüből Nyomja meg a **MENU** gombot. A **SAVÉ** (**Save** = elmentés, eltárolás) majd az **EH IT** (**Exit** = kilépés) felirat olvasható. Ezzel a beállítások eltárolása kész. A készülék kilépett a menüből és folytatja a mérést.

7.11. Tesztek (09. menüpont)

Rendeltetés

A kijelző, a határérték kimenetek és az áram távadó ellenőrzése.

Műveleti sorrend

1. Lépjen be a menübe kezelői vagy mérnöki jelszóval. A jelszó beírás módját a **7.1. Jelszó beírás** fejezetben találja meg. A kijelzőn ezt látja: **0 LCD**.
2. A **▲** gombbal lépkedjen mindaddig, amíg ezt a menüpontot nem látja: **09.t.t**.
3. Az **ENTER** gombbal lépjen be a menüpontba.
4. A kijelzőn a **t.LCd** szöveg látható. (Jelentése: Kijelző teszt.) Az **LCd** szöveg villog.

Kijelző teszt:

5. Ha a kijelzőt akarja tesztelni, nyomja meg az **ENTER** gombot. Ekkor a kijelzőn az összes szegmens bekapcsolódik. A **▲** gombot nyomkodva többféle tesztminta közül választhat, amiből megállapítható, jó-e a kijelző. A kijelző tesztből a **MENU** gomb lenyomásával léphet ki.

Ekkor újra a villogó **t.LCd** szöveg látható.

Határérték kimenet teszt:

6. Ha a határérték kimeneteket akarja tesztelni, a **▲** gombbal váltson át a **t.LCd** szövegről a **t.oUt** szövegre. (Jelentése: Kimenet teszt.)

7. Nyomja meg az az **ENTER** gombot.

8. A kijelzőn ezt látja: **1. 2.**. Az 1 utáni villogó jel az első határérték kimenet állapotát jelzi, a 2 utáni a másodikét. Jelen esetben mindkettő kikapcsolt állapotú. Ezért van a villogó jel alul.

9. A **▲** gombbal tudja bekapcsolni a kimeneteket.

- **1. 2.** = mindkettő kikapcsolva.
- **1. 2.** = 1. bekapcsolva, második kikapcsolva.
- **1. 2.** = 1. kikapcsolva, második bekapcsolva.
- **1. 2.** = mindkettő bekapcsolva.

Megjegyzés: az így beállított állapot addig marad meg, amíg ki nem lép a menüből és a készülék el nem kezdi a mérést.

10. A kijelző tesztből a **MENU** gomb lenyomásával léphet ki.

Ekkor újra a villogó **t.oUt** szöveg látható.

Áram távadó teszt:

11. Ha az áram távadót akarja tesztelni, a **▲** gombbal

váltson át a **t.oUt** szövegről a **t.An.o** szövegre.

(Jelentése: Analóg kimenet teszt.)

12. Nyomja meg az az **ENTER** gombot.

13. A kijelzőn ezt látja: **IA04**. Ekkor a készülék a hurokáramot 4 mA-re szabályozza (a mért hőfoktól függetlenül, hiszen ez egy teszt funkció).

14. A **▲** gombbal tud tetszőleges, áramértéket beállítani 4 mA és 20 mA között, 1 mA-es lépésekben.

15. A **►** gomb ismételt megnyomásával a következő, fix áram értékek közül választhat:

- 4 mA
- 12 mA
- 20 mA

Kilépés a menüpontból

1. Nyomja meg a **MENU** gombot. Ezzel kilép a tesztek

menüpontból és ezt látja: **09.tt**.

(2. Ha vissza akar térni a tesztekhez, folytassa a **Műveleti sorrend** 3. pontjától.)

(3. Ha nem akar kilépni a menüből, mert további beállításokat kíván elvégezni, a **▲** gombbal választhat a menüpontok közül.)

Kilépés a menüből

Nyomja meg a **MENU** gombot. A **SAUÉ** (**Save** = elmentés,

eltárolás) majd az **EH it** (**Exit** = kilépés) felirat olvasható.

Ezzel a beállítások eltárolása kész. A készülék kilépett a menüből és folytatja a mérést.

7.12. Kezelői jelszó megváltoztatása (10. menüpont)

Rendeltetés

A gyárilag megadott kezelői jelszó helyett új jelszó adható. A jelszó a 000–999 tartományon belül tetszőleges lehet. [Gyári beállítás: 000]

Műveleti sorrend

1. Lépjen be a menübe kezelői vagy mérnöki jelszóval. A jelszó beírás módját a **7.1. Jelszó beírás** fejezetben találja meg. A kijelzőn ezt látja: **0 l.c d.**
2. A **▲** gombbal lépkedjen mindaddig, amíg ezt a menüpontot nem látja: **10.Uc.**
3. Az **ENTER** gombbal lépjen be a menüpontba.
4. A kijelzőn a jelenlegi kezelői jelszó látható: **000**. A bal szélső számjegy villog.
 - A **▲** gombbal növelheti a villogó számjegy értékét:
1, 2, 3, 4, 5, 6, 7, 8, 9, 0, stb.
 - A **▶** gombbal léphet a következő számjegyre.
3. A **▲** és **▶** gombok használatával írja be az új kezelői jelszót.
4. Nyomja meg a **MENU** gombot.
5. Az új jelszót kétszer kell beírni. Így kivédhető a gépelési hibából adódó, téves jelszóbeírás. Ezt jelzi az **r.tYP** (újragepelés) üzenet.
6. A **▲** és **▶** gombok használatával írja be mégegyszer az új kezelői jelszót.
7. Nyomja meg a **MENU** gombot.
8. Ha az elsőként beírt jelszó nem egyezik meg a másikként beírttal, villogó **rbAd.c** szöveg figyelmeztet a hibára és a készülék kilép a menüpontból. A kijelzőn a **10.Uc** szöveg látható. (A kezelői jelszó értelemszerűen nem változott meg, maradt a régi.) Kezdje újra a műveletet a 3. ponttól.
9. Ha az elsőként és másodikként beírt jelszó megegyezett egymással, a készülék kilép a menüpontból. A kijelzőn a **10.Uc** szöveg látható.

Figyelem! Jól jegyezze meg a megadott kezelői jelszót. Az elfelejtett jelszó helyett másik megadása csak mérnöki belépés után lehetséges.

Visszatérés a kezelői jelszó megváltoztatása menüpontba

1. Mivel már kilépett a kezelői jelszó megváltoztatása menüpontból, ezt látja: **10.Uc**.
- (2. Ha módosítani akarja a most elvégzett beállítást vagy csak megnézné, mit írt be, folytassa a **Műveleti sorrend** 3. pontjától.)
- (3. Ha nem akar kilépni a menüből, mert további beállításokat kíván elvégezni, a **▲** gombbal választhat a menüpontok közül.)

Kilépés a menüből

Nyomja meg a **MENU** gombot. A **SAVÉ** (**Save** = elmentés, eltárolás) majd az **EH IT** (**Exit** = kilépés) felirat olvasható. Ezzel a beállítások eltárolása kész. A készülék kilépett a menüből és folytatja a mérést.

7.13. Mérnöki jelszó megváltoztatása (11. menüpont)

Rendeltetés

A gyárilag megadott mérnöki jelszó helyett új jelszó adható. A jelszó a 000–999 tartományon belül tetszőleges lehet. [Gyári beállítás: 100]

Műveleti sorrend

1. Lépjen be a menübe mérnöki jelszóval. A jelszó beírás módját a **7.1. Jelszó beírás** fejezetben találja meg. A kijelzőn ezt látja: **0 l.Ld**.
2. A **▲** gombbal lépkedjen mindaddig, amíg ezt a menüpontot nem látja: **11.5c**.
3. Az **ENTER** gombbal lépjen be a menüpontba.
4. A kijelzőn a jelenlegi mérnöki jelszó látható: **100**. A bal szélső számjegy villog.
- A **▲** gombbal növelheti a villogó számjegy értékét:
1, 2, 3, 4, 5, 6, 7, 8, 9, 0, stb.
- A **▶** gombbal léphet a következő számjegyre.
3. A **▲** és **▶** gombok használatával írja be az új mérnöki jelszót.
4. Nyomja meg a **MENU** gombot.
5. Az új jelszót kétszer kell beírni. Így kivédhető a gépelési hibából adódó, téves jelszóbeírás. Ezt jelzi az **r.LYP** (újragepelés) üzenet.
6. A **▲** és **▶** gombok használatával írja be mégegyszer az új mérnöki jelszót.
7. Nyomja meg a **MENU** gombot.
8. Ha az elsőként beírt jelszó nem egyezik meg a másikként beírttal, villogó **rbAd.c** szöveg figyelmeztet a hibára és a készülék kilép a menüpontból. A kijelzőn a **11.5c** szöveg látható. (A mérnöki jelszó értelemszerűen nem változott meg, maradt a régi.) Kezdje újra a műveletet a 3. ponttól.
9. Ha az elsőként és másodikként beírt jelszó megegyezett egymással, a készülék kilép a menüpontból. A kijelzőn a **11.5c** szöveg látható.

Figyelem! Jól jegyezze meg a megadott mérnöki jelszót. Az elfelejtett jelszó helyett másik megadása csak szervizben lehetséges.

Visszatérés a mérnöki jelszó megváltoztatása menüpontba

1. Mivel már kilépett a mérnöki jelszó megváltoztatása menüpontból, ezt látja: **11.5c**.
- (2. Ha módosítani akarja a most elvégzett beállítást vagy csak megnézné, mit írt be, folytassa a **Műveleti sorrend** 3. pontjától.)
- (3. Ha nem akar kilépni a menüből, mert további beállításokat kíván elvégezni, a **▲** gombbal választhat a menüpontok közül.)

Kilépés a menüből

Nyomja meg a **MENU** gombot. A **SAVÉ** (**Save** = elmentés, eltárolás) majd az **EH IT** (**Exit** = kilépés) felirat olvasható. Ezzel a beállítások eltárolása kész. A készülék kilépett a menüből és folytatja a mérést.

7.14. Kijelzési üzemmód (12. menüpont)

Rendeltetés

A készülék kijelzője négy és fél digites. Lehetőség van átállítani három és fél digites üzemmódba. Ilyenkor mérés közben úgy viselkedik, mint egy eredeti, három és fél digites kijelző. (A szövegek továbbra is 4 digiten jelennek meg.) Ennek akkor lehet értelme, ha korábban ilyen kijelzőt használtak és ragaszkodnak a megszokott kijelzési képhez. [Gyári beállítás: négy és fél digites üzemmód]

Műveleti sorrend

1. Lépjen be a menübe mérnöki jelszóval. A jelszó beírás módját a **7.1. Jelszó beírás** fejezetben találja meg. A kijelzőn ezt látja: **0 1.1 d**.
2. A **▲** gombbal lépkedjen mindaddig, amíg ezt a menüpontot nem látja: **12.1 d**.
3. Az **ENTER** gombbal lépjen be a menüpontba.
4. A kijelzőn az **1.4** szöveg olvasható. A szöveg villog.
5. A **▲** gombbal válthat a két üzemmód között.
 - **1.4** = négy és fél digites üzemmód [Gyári beállítás]
 - **1.3** = három és fél digites üzemmód

Figyelem! Három és fél digites üzemmódban a kijelmezhető tartomány $-200.0\text{ C} - 200.0\text{ °C}$ értékre csökken.

Kilépés a menüpontból

1. Miután elvégezte a beállítást, nyomja meg a **MENU** gombot. Ezzel kilép a menüpontból és ezt látja: **12.1 d**.
- (2. Ha módosítani akarja a most elvégzett beállítást vagy csak megnézné, mit írt be, folytassa a **Műveleti sorrend** 3. pontjától.)
- (3. Ha nem akar kilépni a menüből, mert további beállításokat kíván elvégezni, a **▲** gombbal választhat a menüpontok közül.)

Kilépés a menüből

Nyomja meg a **MENU** gombot. A **SAVÉ** (**Save** = elmentés, eltárolás) majd az **EH I** (**Exit** = kilépés) felirat olvasható. Ezzel a beállítások eltárolása kész. A készülék kilépett a menüből és folytatja a mérést.

7.15. Vezető nullák letiltása (13. menüpont)

Rendeltetés

Vezető nullák: nullák, melyek a szám előtt állnak és a szám értékét nem befolyásolják. Pl. az 5,2 értéket a készülék ki tudja írni vezető nullákkal együtt:

005.2 (gyári beállítás) vagy a vezető nullák nélkül:
5.2.

Ebben a menüpontban letiltható a vezető nulla kiírás vagy újra engedélyezhető.

Műveleti sorrend

1. Lépjen be a menübe mérnöki jelszóval. A jelszó beírás módját a **7.1. Jelszó beírás** fejezetben találja meg. A kijelzőn ezt látja: **0 I.Ld.**
2. A **▲** gombbal lépkedjen mindaddig, amíg ezt a menüpontot nem látja: **13.Ln.**
3. Az **ENTER** gombbal lépjen be a menüpontba.
4. A kijelzőn a **nULLL** szöveg olvasható. A szöveg villog.
5. A **▲** gombbal válthat a két üzemmód között.
 - **nULLL** = vezető nullák kiíródnak [Gyári beállítás]
 - **SPcE** = nem íródnak ki

Megjegyzés: közvetlenül a tizedespont előtti nulla mindig kiíródik.

Kilépés a menüpontból

1. Miután elvégezte a beállítást, nyomja meg a **MENU** gombot. Ezzel kilép a menüpontból és ezt látja: **13.Ln.**
- (2. Ha módosítani akarja a most elvégzett beállítást vagy csak megnézné, mit írt be, folytassa a **Műveleti sorrend** 3. pontjától.)
- (3. Ha nem akar kilépni a menüből, mert további beállításokat kíván elvégezni, a **▲** gombbal választhat a menüpontok közül.)

Kilépés a menüből

Nyomja meg a **MENU** gombot. A **SAUÉ** (**Save** = elmentés, eltárolás) majd az **EH IL** (**Exit** = kilépés) felirat olvasható. Ezzel a beállítások eltárolása kész. A készülék kilépett a menüből és folytatja a mérést.

7.16. Min. és maximum érték törlés (14. menüpont)

Rendeltetés

Az aktuális minimum érték és maximum érték törlése.

Műveleti sorrend

1. Lépjen be a menübe mérnöki jelszóval.
A jelszó beírás módját a **7.1. Jelszó beírás** fejezetben találja meg. A kijelzőn ezt látja: **0 I.L.D.**
2. A **▲** gombbal lépkedjen mindaddig, amíg ezt a menüpontot nem látja: **14.r̄ī.**
3. Az **ENTER** gombbal lépjen be a menüpontba.
4. A kijelzőn a **no** szöveg olvasható. A szöveg villog. Ekkor még van rá lehetősége, hogy kilépjen. Ha ki akar lépni, mert mégsem kéri a törlést, nyomja meg a **MENU** gombot. Ezzel kilép a menüpontból és ezt látja: **14.r̄ī.**
5. Ha kéri a törlést, a **▲** gombbal váltsa át a „NO”-t „YES”-re.
 - **no** = nem kérem a min.-max. törlését
 - **YES** = kérem a min.-max. törlését
6. Nyomja meg a **MENU** gombot.
A készülék kiírja a **rEdy** (kész) szöveget. A törlés megtörtént, a kijelzőn a **14.r̄ī** látható.

Kilépés a menüből

Nyomja meg a **MENU** gombot. A **SAUÉ** (**Save** = elmentés, eltárolás) majd az **EH it** (**Exit** = kilépés) felirat olvasható. Ezzel a beállítások eltárolása kész. A készülék kilépett a menüből és folytatja a mérést.

7.17. Alaphelyzet visszaállítása (15. menüpont)

Rendeltetés

Az **összes** beállítás törlődik és visszaáll a gyári beállítás. Alkalmazásának akkor van értelme, ha annyira el van állítva a készülék, hogy egyszerűbb az ismert gyári beállításból kiindulva elkezdni a beállítást.

Figyelem! A művelet utólagos visszavonására nincs lehetőség!

Műveleti sorrend

1. Lépjen be a menübe mérnöki jelszóval.
A jelszó beírás módját a **7.1. Jelszó beírás** fejezetben találja meg. A kijelzőn ezt látja: **0 I.L d.**
 2. A **▲** gombbal lépkedjen mindaddig, amíg ezt a menüpontot nem látja: **15.r l.**
 3. Az **ENTER** gombbal lépjen be a menüpontba.
 4. A kijelzőn a **no** szöveg olvasható. A szöveg villog. Ekkor még van rá lehetősége, hogy kilépjen. Ha ki akar lépni, mert mégsem kéri az alaphelyzet visszaállítást, nyomja meg a **MENU** gombot. Ezzel kilép a menüpontból és ezt látja:
15.r l.
 5. Ha kéri az alaphelyzet visszaállítást, a **▲** gombbal váltsa át a „NO”-t „YES”-re.
 - **no** = nem kérem az alaphelyzet visszaállítást
 - **YES** = kérem az alaphelyzet visszaállítást
 6. Nyomja meg a **MENU** gombot.
- A készülék kiírja a **busy** (foglalt) szöveget, majd a **ready** (kész) szöveget és újraindul: **dt , 9500.**
Ezután a gyári alapbeállítások szerint működik.

7.18. Pt100 korrekciós értékek (16. menüpont)

Rendeltetés

A Pt100 mérőérzékelő hőfok-ellenállás görbéje a gyakorlatban eltérhet a szabványostól. E menüpont lehetőséget ad három, tetszőleges hőmérséklet értékhez hozzárendelni, az adott hőfokon hány század Ohm-ot kell a Pt100 tényleges ellenállás értékhez adni, hogy megkapjuk a szabványos ellenállás értéket. A készülék mérés közben az itt megadott értékeket hozzáadja a Pt100 ellenállás mért értékéhez. Természetesen ezt az összeadást nem csak a megadott 3 hőmérsékleten végzi el, hanem a köztes- és a pontokon kívül eső értékeket is kiszámítja interpolációs módszerrel. Így a Pt100 pontatlanságából adódó mérési hiba teljes mértékben megszüntethető.

Figyelem! Ezt a menüpontot csak akkor használja, ha rendelkezik a Pt100 mérőérzékelő kalibrálásához szükséges eszközökkel — vagy a mérőérzékelőről, hiteles és érvényes kalibrálási jegyzőkönyvvel — és tisztában van a kapcsolódó fogalmakkal. A valóságnak nem megfelelő értékek megadása a készülék pontatlanságát okozza.

Gyakorlati példa

Tegyük fel, hogy a mérni kívánt hőmérséklet tartomány +50 °C-tól +150 °C-ig terjed. Tegyük fel továbbá, hogy +90 °C az a hőmérséklet, aminek környezetében különösen fontos a minél pontosabb hőmérséklet mérés. Amennyiben rendelkezik Pt100 kalibrátorral, mérje meg a Pt100 érzékelő ellenállását +50 °C-on, +150 °C-on és +90 °C-on.

A mért adatokat írja le egymás alá, a következő formában:
 Hőmérséklet Névleges R Mért R $R_N - R_M$
 ahol a hőmérséklet tized fokban van megadva, az ellenállások pedig század Ohm-ban.

A példában legyenek a mért értékek a következők:

Hőmérséklet	Névleges R	Mért R	$R_N - R_M$
1. +50,0 °C	119,40	119,08	0,32
2. +90,0 °C	134,71	134,69	0,02
3. +150,0 °C	157,33	157,41	-0,08

A vastagon kiemelt érték párokat kell beírni a menüpontba. Az alábbiakban olvashatja a beírás részletes menetét.

Műveleti sorrend

1. Lépjen be a menübe mérnöki jelszóval.
A jelszó beírás módját a **7.1. Jelszó beírás** fejezetben találja meg. A kijelzőn ezt látja: **0 l.c.d.**
2. A **▲** gombbal lépkedjen mindaddig, amíg ezt a menüpontot nem látja: **16.cP** (**C**orrection **P**oints).
3. Az **ENTER** gombbal lépjen be a menüpontba.
4. A kijelzőn a **cP- 1** szöveg látható. Az 1-es számjegy villog. Jelentése: az első hőmérséklet érték és a hozzá tartozó ellenállás érték megadása. Az **ENTER** gombbal lépjen be a menüpontba.
5. A kijelzőn a hőfok érték látható. Gyárilag ez $-200,0\text{ °C}$. Az első számjegy villog. A villogó számjegy jelzi, hogy a számjegyek közül melyik van kijelölve. A kijelölt számjegy értéke módosítható a **▲** gombbal.
6. A **▶** gombbal léphet a következő számjegyre.
7. A **▲** gombbal növelheti a villogó számjegy értékét:
1, 2, 3, 4, 5, 6, 7, 8, 9, 0, stb.
8. Ha már az utolsó (jobb oldali) számjegy van kiválasztva és megnyomja **▶** gombot, a bal oldalon megjelenik egy villogó kettőspont: **: 200.0**. A kettőspont jelzi, hogy az előjel van kijelölve, módosítható a **▲** gombbal.
9. A **▲** gombbal bekapcsolhatja, kikapcsolhatja a negatív előjelet.
 - **200.0** = $200,0\text{ °C}$
 - **- 200.0** = $-200,0\text{ °C}$
10. A fent leírtak szerint állítsa be az első hőmérséklet értéket. A fenti példában ez $50,0\text{ °C}$: **050.0**.
11. Miután elvégezte a hőfok érték beírását, nyomja meg a **MENU** gombot. Ezt követően tudja megadni az előbb beírt hőmérséklet értékhez tartozó (névleges ellenállás – mért ellenállás) értéket, század Ohm-ban. Gyárilag ez az érték $0,00\text{ Ohm}$: **0.00**. Ezt az értéket írja át a ténylegesen kiszámított értékre. A fenti példában ez $0,32\text{ Ohm}$: **0.32**.
12. Miután elvégezte az ellenállás érték beírását, nyomja meg a **MENU** gombot. A kijelzőn ismét a **cP- 1** szöveg látható.

Műveleti sorrend

13. A következő, második, érték-pár megadásához a ▲ gombbal lépjen a következő korrekciós pontra. A kijelzőn a $CP-2$ szöveg látható. Az **ENTER** gombbal lépjen be a menüpontba.

14. Az 5.–11. pontokban leírt módon, a CP-1-hez hasonlóan írja be a CP-2 adatait: hőmérséklet: 90,0 °C, ellenállás: 0,02 Ohm.

15. Miután elvégezte az ellenállás érték beírását, nyomja meg a **MENU** gombot. A kijelzőn ismét a $CP-2$ szöveg látható.

16. A harmadik érték-pár megadásához a ▲ gombbal lépjen a következő, harmadik, korrekciós pontra. A kijelzőn a $CP-3$ szöveg látható. Az **ENTER** gombbal lépjen be a menüpontba.

17. Az 5.–11. pontokban leírt módon, az előző két beíráshoz hasonlóan, írja be a CP-3 adatait: hőmérséklet: 150,0 °C, ellenállás: -0,08 Ohm. (Ne felejtse el a negatív előjelet bekapcsolni.)

18. Miután elvégezte az ellenállás érték beírását, nyomja meg a **MENU** gombot. A kijelzőn ismét a $CP-3$ szöveg látható.

(19. Ha még nem akar kilépni a menüből, mert le akarja ellenőrizni a már beírt értékeket vagy módosítani akarja azokat, a ▲ gomb nyomogatásával választhat az érték-párok közül: a $CP-1$, $CP-2$, $CP-3$, és a szokott módon, az **ENTER** gombbal léphet be az érték megadásba.)

Megjegyzés:

A példában az 1. hőmérséklet érték volt a legkisebb, a 2. a nagyobb, és a 3. a legnagyobb. A készülék nem várja el, hogy a beírás is kötelezően ilyen sorrendben történjen. A hőmérséklet és ellenállás szám-párokat tetszőleges sorrendben is megadhatja. Az egyetlen kikötés, hogy mindig egymáshoz tartozó hőmérséklet- és ellenállás értékeket írjon be. Azaz CP-1, CP-2 és CP-3 akár fel is cserélhető. Például CP-2 értéke lehet 150,0 °C, és -0,08 Ohm, a CP-3 értéke pedig lehet 90,0 °C, és 0,02 Ohm. A készülék így is elfogadja a megadást és a menüpontból való kilépéskor automatikusan, hőmérséklet érték szerint növekvő sorrendbe állítja a szám-párokat.



Kilépés a menüpontból

1. Miután elvégezte a beállítást, nyomja meg a **MENU** gombot. Ezzel kilép a menüpontból és ezt látja: **IB.CP**.

Megjegyzés:

A készülék nem engedi meg, hogy két korrekciós ponthoz ugyanaz a hőmérséklet érték tartozzon. Ez logikus, hiszen ilyen eset csak téves beírás esetén fordulhat elő. Ekkor



kilépés helyett villogó **FAIL** (fail = hibázik, megghiúsul) hibaüzenet íródik ki 2 másodpercre, majd a kijelzőn a **CP- I** szöveg látható. Teendő: ellenőrizze a beírt értékeket és javítsa ki a hibás értéket.

(2. Ha módosítani akarja a most elvégzett beállítást vagy csak megnézné, mit írt be, folytassa a **Műveleti sorrend** 3. pontjától.)

(3. Ha nem akar kilépni a menüből, mert további beállításokat kíván elvégezni, a **▲** gombbal választhat a menüpontok közül.)

Kilépés a menüből

Nyomja meg a **MENU** gombot. A **SAVE** (Save = elmentés, eltárolás) majd az **EXIT** (Exit = kilépés) felirat olvasható. Ezzel a beállítások eltárolása kész. A készülék kilépett a menüből és folytatja a mérést.

8. Hibakeresés, hibajavítás

8.1. Hibakeresés

A készülék kifinomult öntesztelő funkcióval rendelkezik. Képes érzékelni és kijelezni a hibák nagy részét.

A függelék **10.3.** és **10.4.** fejezeténél megtalálható az összes hibaüzenet részletes leírása.

Teljes működésképtelenséget okozó hiba esetén a kijelzőn nem jelenik meg semmi.

8.2. Hibajavítás

A **2.1.** pontban leírtak szerint: **Biztonsági és garanciális okokból, a készülék belső részeit érintő beavatkozást csak a DATCON szakemberei végezhetnek.**



Javasolt, hogy hiba esetén jegyezzék fel a készülék által kiírt hibaüzenetet és a tapasztalt hibajelenséget. Amikor javításra viszik, közölgék a hibajelenséget a Datcon szakembereivel. Ezzel megkönnyítik a hiba behatárolását és a javítás gyorsabban elvégezhető.

9. Leszerelés

9.1. Leszerelési eljárás



A **4. Felszerelés** fejezetben leírtakat kell fordított sorrendben elvégezni. Leszereléskor ugyanúgy kötelező betartani minden biztonsági előírást, mint felszerelésnél. A leszerelést csak szakképzett és felhatalmazott szakember végezheti!

9.2. Ártalmatlanítás

A hatályos törvények értelmében, a gyártó vállalja a megsemmisítésre jelölt készülékek ártalmatlanítását, amennyiben Önök szennyeződésmentes állapotban beszállítják a telephelyére.

10. Függelék

10.1. Műszaki adatok

Bemeneti jellemzők

Bemeneti jel:	A Pt100 mérőérzékelő ellenállása, $\alpha = 0,00385$
Csatlakoztatás:	3 / 4 vezetékes
Vezeték ellenállás:	$\leq 50 \Omega$ 400 °C-ig, $\leq 10 \Omega$ 600 °C-ig
Mérési tartomány:	-200 °C – +600 °C
Mérő áram:	800 μ A
Mintavétel:	15 mérés / sec
Az átlagolt minták száma:	1; 2; 4; 8 ; 16, 32 (beállítható)
Mérési hiba:	<0,3 °C (-200 °C – +400 °C) <0,4 °C (+400 °C – +600 °C) a névleges ellenállásértékekre vonatkoztatva

Kijelzés jellemzői / beállítás

Kijelző:	LCD, 4 és fél digit, 7 szegmens tizedespont és negatív előjel
Karaktermagasság:	20,5 mm
Kijelezhető hőfok tartomány:	-200,0 °C – +600,0 °C
Felbontás:	0,1 °C
Kijelző frissítési idő:	0,1; 0,3; 0,5 ; 1,0; 2,0 sec (beállítható)
Beállítás:	Három előlapi nyomógommbal

Tápellátás

Huroktáplálás:	12 V – 30 V; fordított polaritás védelem
Áram tartomány (távadó funkció):	4 – 20 mA
A táplálás soros ellenállása	max. $(U_t[V] - 12 V) / 0,021 A$

Kimeneti jellemzők**Távadó kimenet**

Kimenőjel	4–20 mA
Kimenőjel hibaállapot esetén:	20,8 mA
Túlvezérelhetőség	minimum: ~ 3,9 mA; maximum: 80 mA
Pontosság:	0,02% ($T_a = 23^\circ\text{C} \pm 2/^\circ\text{C}$ a kijelzett értékre vonatkoztatva:
Hiba esetén:	a kimenő áram 20,8 mA

Határérték kimenetek

Kimenet típusa	optikailag leválasztott passzív kapcsoló tranzisztor
Kikapcsolt állapot árama:	$I < 0,1 \text{ mA}$ (9 V-nál)
Bekapcsolt állapot feszültsége:	$U < 1 \text{ V}$ (10 mA-nél)
Terhelhetőség:	max. 30 mA
Feszültség:	max. 30 V
Frissítési idő:	azonos a kijelző frissítési idejével
Hiszterézis:	$0 \pm 99,9^\circ\text{C}$

Környezeti feltételek

Működési hőmérséklet:	$-20^\circ\text{C} - 60^\circ\text{C}$
Tárolási hőmérséklet:	$-25^\circ\text{C} - 70^\circ\text{C}$
Relatív légnedvesség:	90% max., nem lecsapódó
Telepítés helye:	biztonságos tér

Elektromágneses kompatibilitás (EMC)

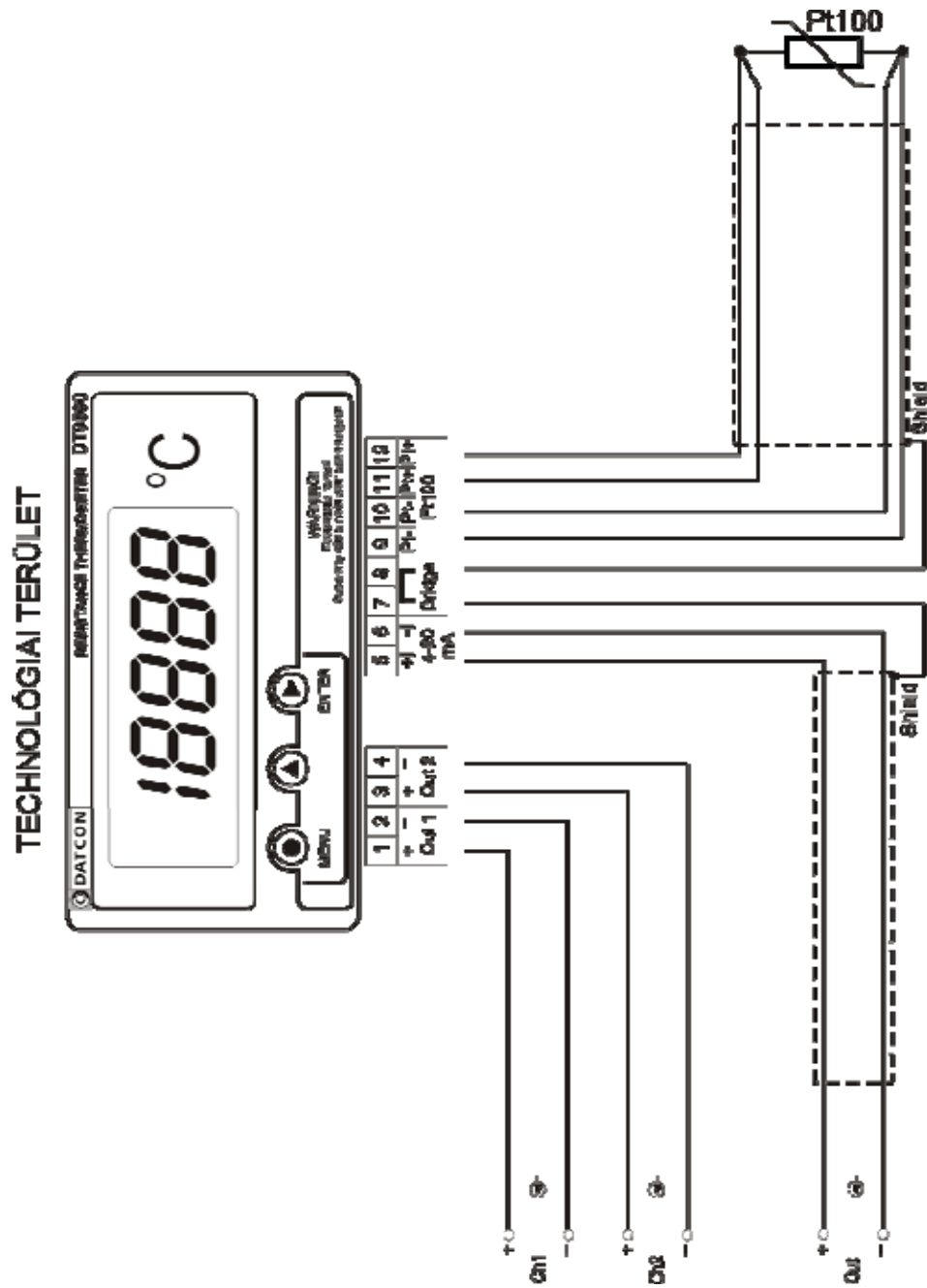
MSZ EN 61326:2004 szerint

Zavartűrés:	-A- kritérium
Zavarkibocsátás:	-A- osztály

Általános adatok

Készülék ház:	fröccsöntött polikarbonát doboz, fali- vagy táblaműszerként szerelhető
Méret:	lásd: 4.2. ábra
Tömeg:	~0,8 kg
Tokozás védettsége:	IP 65
Felszerelési helyzet:	választható, lásd: 4.2 ábra
Kábel bevezetés:	IP 65 tömszelence
Csatlakozó vezeték:	$0,25 - 1,5 \text{ mm}^2$ keresztmetszetű
Elektromos csatlakozás:	csavarkötés nélküli, rugós, önzáró sorkapcsok

10.2. Alkalmazási példa



10.3. Hibaüzenetek

A készülék kifinomult öntesztelő funkcióval rendelkezik, a hibák nagy részét képes érzékelni és kijelezni. Ez segít a hibák felismerésében és elhárításában.

Az angol nyelvű üzenetek rövidítése olvasható a kijelzőn.

E:Ado

AD túlcscordulás (Error: AD Overflow)

Hiba a mérőkörben.

Elhárítás: a Pt100 mérőkör (valószínűleg a kábelezés) hibás. Ellenőrizze a kábelezést.

E:MSL

Mérési hiba (Error: MeaSuremenT)

Mérési hiba, a mérés nem lehetséges.

Elhárítás: a Pt100 mérőkör (valószínűleg a kábelezés) hibás, szakadt vagy zárlatos, esetleg a Pt100 hibás. Ellenőrizze a kábelezést és a Pt100-at. Ilyen hibát okozhat a megengedett mérési hőfoktartomány átlépése is.

E:UF₋

Alulcsordulás (Error: Underflow)

A kijelzendő érték kisebb, mint a kijelzőn kijelezhető minimum. (Négy és fél digites kijelzési mód esetén: < -20 000; három és fél digites esetén: < -2 000.)

Elhárítás: használja a négy és fél digites üzemmódot.

E:OF₊

Túlcscordulás (Error: Overflow)

A kijelzendő érték nagyobb, mint a kijelzőn kijelezhető maximum. (Négy és fél digites kijelzési mód esetén > 20 000; három és fél esetén: > 2 000.)

Elhárítás: használja a négy és fél digites üzemmódot.

E:MM

Hiányzó Minimum-maximum érték (Error: Missing Minimum-Maximum)

Az utolsó törlés óta folyamatosan tárolt minimum érték és maximum érték működési zavar miatt törlődött.

Elhárítás: nincs teendő.

10.4. Kritikus hibák üzenetei

Az ilyen hibákat általában szerkezeti sérülés vagy károsodás okozza. A javítást a Datcon szakszervize végzi. Hiba esetén célszerű feljegyezni a készülék által kiírt hibaüzenetet és a tapasztalt hibajelenséget, majd erről tájékoztatni a Datcon szakembereit.

Az üzenetek angol nyelvűek, ezek rövidítése olvasható a kijelzőn.

S:Adh

AD meghibásodás (Service: AD Hardware)

Az AD konverter vagy annak kommunikációs busza hibás.

Elhárítás: szakszerviz feladata.

S:EEh

EEPROM meghibásodás (Service: EEPROM Hardware)

A működési paramétereket tároló memória vagy annak kommunikációs busza hibás, ezért a tárolt paraméterekhez nem lehet hozzáférni.

Elhárítás: szakszerviz feladata.

S:EEP

EEPROM írás hiba (Service: EEPROM Protected)

A működési paramétereket tároló memória hibás, ezért a tárolt paraméterek módosítása nem lehetséges.

Elhárítás: szakszerviz feladata.

S:cAL

Kalibrálási hiba (Service: Calibration)

A készüléket gyárilag újra be kell pontosítani.

Elhárítás: szakszerviz feladata.

S:dFS

Gyári alapbeállítások (Service: Default Factory Settings)

A készülék újra-pontosítása szükséges és a működési paraméterek is megsérültek.

Elhárítás: szakszerviz feladata.

E:LSE

Az utolsó mentés nem sikerült (Error: Last Save)

Az utoljára módosított paraméterek eltárolása sikertelen volt. Valószínűleg áramszünet okozta a hibát. A módosítás előtti állapot maradt meg.

Elhárítás: lépjen a menübe, nézze át a paramétereket! A nem megfelelő értékűeket módosítsa a kívánt értékre, majd szabályosan lépjen ki a menüből. Ügyeljen rá, hogy közben a hurokáram ne szűnjön meg!

10.5. Menüpontok leírása

Az alábbiakban a menüpontok rövid leírása olvasható. A menü kezelését a **7. Beállítás** fejezetben találja meg.

01.LD

Határérték kimenetek állapot kijelzési módja (Limit Displaying) [Gyári alapbeállítás: OFF]

- **OFF** Kikapcsolva (**OFF**)

Nem jelzi ki a határérték kimenetek állapotát.

- **d.btN** Dinamikus nyomógomb (**Dynamic Button**)

ENTER nyomva tartásáig jelzi ki a kimenetek állapotát.

- **t.btN** Időzített nyomógomb (**Timed Button**)

ENTER nyomva tartásáig + 2,5 másodperc ideig jelzi ki.

- **S.btN** Statikus nyomógomb (**Static Button**)

ENTER-el ki/be kapcsolható a kijelzés.

- **AU.CE** Automatikusan: változáskor (**Auto: Change**)

A kimenet változása után 2,5 sec ideig **ENTER**-el tiltható.

- **AU.PL** Automatikusan: periodikus (**Auto: Periodical**)

Periodikus: 2,5 másodpercenként ki-be. **ENTER**-el tiltható.

- **ON** Mindig bekapcsolva (**ON**)

ENTER-el tiltható.

02.L1

1. határérték kimenetet konfiguráló almenü (Limit 1)

Részletes leírása a **7.3.**, **7.4.**, **7.5** fejezetekben.

03.L2

2. határérték kimenetet konfiguráló almenü (Limit 2)

Ugyanaz, mint az 1. határértéké, csak minden a 2. határérték kimenetre vonatkozik. Részletes leírása a **7.3.**, **7.4.**, **7.5** fejezetekben.

04.WE

Csak mérnöki
jelszóval érhető el.

4 vezetékes / 3 vezetékes mérési mód kiválasztása (WirE)

A Pt100 tényleges bekötési módjával megegyező értékre kell beállítani. [Gyári alapbeállítás: 4 vezetékes mérés.]

05.Lt

Csak mérnöki
jelszóval érhető el.

4 mA-hez tartozó hőfok érték

A 4 mA hurokáramhoz tartozó hőfok érték. A kijelzőn kijelezhető hőfok intervallumban bármilyen érték megadható. [Gyári alapbeállítás: -200,0 °C]

06.ht

Csak mérnöki
jelszóval érhető el.

20 mA-hez tartozó hőfok érték

A 20 mA hurokáramhoz tartozó hőfok érték. A kijelzőn kijelezhető hőfok intervallumban bármilyen érték megadható. [Gyári alapbeállítás: 600,0 °C]

07.An

Csak mérnöki
jelszóval érhető el.

Átlagolási szám (Averaging Number)

Ennyi mérési eredmény átlagából képződik a kijelzett érték. Növelésével nő a kijelzés stabilitása, ugyanakkor csökken a jelkövetési sebesség. [Gyári alapbeállítás: 8]

08.dr

Csak mérnöki
jelszóval érhető el.

Kijelző frissítési gyakoriság (Display Refresh)

A készülék másodpercenként kb. 15 mérést végez. Ilyen gyors kijelzés értelmetlen, hiszen lehetetlen lenne a megjelenített számértékek leolvasása. E menüpontban adható meg, hány másodpercenként íródjon ki új érték a kijelzőre. [gyári alapbeállítás: 0,5 sec]

09.tt**Teszt programokat tartalmazó almenü (Test)**

- **t.Lcd** Kijelző teszt (Test: **LCD**)

Kijelző hibátlan működésének ellenőrzése.

- **t.oUt**, **t.An.o** Kimenet teszt (Test: **Output**, Test: **ANalog Output**.)

A határérték kimenetek állapotának megjelenítése, megváltoztatása, azok üzemmódjától függetlenül. Áram kimenet ellenőrzése.

10.Uc**Kezelői jelszó megváltoztatása (User Code)**

Az új jelszót kétszer kell beírni a gépelési hibák megakadályozása érdekében. A második beírásra az **r.tYP** (Re-Type = újragépelés) üzenet figyelmeztet a jelszó első beírása után. Ha a két jelszó nem egyezik meg, a **bAd.C** (Bad Code = hibás jelszó) üzenet íródik ki, majd a készülék kilép a menüpontból.

Figyelem! Jól jegyezze meg a megadott kezelői jelszót, mert az elfelejtett helyett új megadása csak mérnöki belépés után lehetséges. [gyári alapbeállítás: 000]

11.5c

Csak mérnöki
jelszóval érhető el.

Mérnöki jelszó megváltoztatása (Supervisor Code)

Az új jelszót kétszer kell beírni a gépelési hibák megakadályozása érdekében. A második beírásra az

r.tYP (Re-Type = újragépelés) üzenet figyelmeztet a jelszó első beírása után. Ha a két jelszó nem egyezik meg, a **bAd.C** (Bad Code = hibás jelszó) üzenet íródik ki, majd a készülék kilép a menüpontból.

Figyelem! Jól jegyezze meg a megadott mérnöki jelszót, mert az elfelejtett helyett új megadása csak szervizben lehetséges. [gyári alapbeállítás: 100]

12.Ld

Csak mérnöki
jelszóval érhető el.

Kijelzési mód (LCD)

- **1.4**: négy és fél digites üzemmód (-1999,9–1999,9).
 - **1.3**: három és fél digites üzemmód (-199,9–199,9).
- [gyári alapbeállítás: négy és fél digit]

13.Ln

Csak mérnöki
jelszóval érhető el.

Értéktelen vezető nullák kiírása/elrejtése (Leader Null)

- **nULL**: az értéktelen vezető nullák is kijelződnék.
 - **SPCE** (Space = szóköz): nem kerülnek kijelzésre.
- [gyári alapbeállítás: értéktelen vezető nullák kijelzése]

14.rī

Csak mérnöki
jelszóval érhető el.

Minimum és maximum érték törlése (Reset Min. & max.)

YES-t választva az aktuális minimum érték és maximum érték törlődik.

15.r l

Csak mérnöki
jelszóval érhető el.

Alaphelyzet visszaállítása (Reset 1)

YES-t választva az összes paraméter visszaáll a gyári alapértékre és a készülék újraindul.

Figyelem! A művelet utólagos visszavonására nincs lehetőség!

16.cP

Csak mérnöki
jelszóval érhető el.

Pt100 ellenállás korrekciós értékek megadása (Correction Points)

A Pt100 mérőérzékelő hőfok-ellenállás görbéje a gyakorlatban eltérhet a szabványostól. E menüpontban lehetősége van 3 tetszőleges hőmérséklet értékre megadni, az adott hőfokon hány század Ohm az eltérés a szabványos értéktől. Így a Pt100 pontatlanságából adódó mérési hiba teljes mértékben megszüntethető.

10.6. Üzenetek és hibaüzenetek beállítás közben

Az alábbi üzenetek a beállítás elvégzése közben jelenhetnek meg.

LO.L I

A beírt számérték kisebb, mint a megengedett (Low Limit)

A készülék a beírt számot kicserélte a megengedett legkisebbre.

H I.L I

A beírt számérték nagyobb, mint a megengedett (High Limit)

A készülék a beírt számot kicserélte a megengedett legnagyobbra.

EXIT

Menüből kilépés, visszatérés normál működési módba (Exit)

SAVE

A módosított paraméterek eltárolása folyamatban van (Save)

(4 vonal a kijelző alján)

Kijelezhetetlenül kis számérték

Akkor fordulhat elő, ha négy és fél digites üzemmódról három és fél digitesre váltott és így már nem „fér ki” a kijelzőre ki egy korábban megadott paraméter számértéke.

(4 vonal a kijelző tetején)

Kijelezhetetlenül nagy számérték

Akkor fordulhat elő, ha négy és fél digites üzemmódról három és fél digitesre váltott és így már nem „fér ki” a kijelzőre ki egy korábban megadott paraméter számértéke.

BUSY

A készülék belső műveleteket végez (Busy)

READY

A kért feladat sikeresen befejeződött (Ready)

IN IT

A készülék a mérés előkészítését végzi

NO

Mégsem kérem ezt a menüpontot (No)

YES

Igen, indítható a menüpont (Yes)

FAIL

A megadott 3 korrekciós pont közül egy hibás

10.7. A készülék beállítása (gyakorló példa)

Feladat

Adott egy mérőkör, melyben 100 °C-hoz 4 mA áramot kell rendelni, 200 °C-hoz 20 mA-t.

Legyen a DT9500 N beállítása a következő:

- A 4 mA áramhoz tartozó hőfok: 100,0 °C.
- A 20 mA áramhoz tartozó fizikai érték: 200,0 °C.
- Az értéktelen, vezető nullák nem íródnak ki.

Belépés a menübe

Lépjen be a menübe mérnöki jelszóval.
A jelszó beírás módját a **7.1. Jelszó beírás** fejezetben találja meg. A kijelzőn ezt látja: **0 l.l d.**

4 mA-hez tartozó hőfok érték beállítása

1. A **▲** gombbal lépkedjen mindaddig, amíg ezt a menüpontot nem látja: **05.l t.**
2. Az **ENTER** gombbal lépjen be a menüpontba.
3. A **▲** gombbal növelheti a villogó számjegy értékét:
4. A **►** gombbal léphet a következő számjegyre.
5. Állítsa be a **100.0** értéket.
6. Nyomja meg a **MENU** gombot. Ezzel kilép a menüpontból és ezt látja: **05.l t.**

20 mA-hez tartozó hőfok érték beállítása

1. A ▲ gombbal lépkedjen mindaddig, amíg ezt a menüpontot nem látja: **06.ht**.
2. Az **ENTER** gombbal lépjen be a menüpontba.
3. A ▲ gombbal növelheti a villogó számjegy értékét:
4. A ► gombbal léphet a következő számjegyre.
5. Állítsa be a **200.0** értéket.
6. Nyomja meg a **MENU** gombot. Ezzel kilép a menüpontból és ezt látja: **06.ht**.

Vezető nullák tiltása

1. A ▲ gombbal lépkedjen mindaddig, amíg ezt a menüpontot nem látja: **13.Ln**.
2. Az **ENTER** gombbal lépjen be a menüpontba.
3. A kijelzőn a **NULL** szöveg olvasható. A szöveg villog.
4. A ▲ gombbal váltson át: **SPcE** szövegre.
5. Nyomja meg a **MENU** gombot. Ezzel kilép a menüpontból és ezt látja: **13.Ln**.

Kilépés a menüből

Nyomja meg a **MENU** gombot. A **SAUÉ** (**Save** = elmentés, eltárolás) majd az **EH it** (**Exit** = kilépés) felirat olvasható. Ezzel a beállítások eltárolása kész. A készülék kilépett a menüből, újraindul és az itt leírt beállítások szerint folytatja a mérést.

10.8. Határérték kimenetek (magyarázó anyag)

A kimenetek

A DT9500 N két, egymástól függetlenül működő határérték kimenettel rendelkezik. A két kimenet egyenértékű. Az alábbiakban található információk és példák az 1. kimenetre vonatkoznak. Mindezek, értelemszerűen, változtatás nélkül alkalmazhatók a 2. kimenetre is.

A kimenethez tartozó határérték számok

A határérték kimenet két állapotban lehet: kikapcsolt állapotban vagy bekapcsolt állapotban.

Egy kimenethez megadható két határszám. A kisebb neve $L\ 1.LL$.

Az $L\ 1$ jelenti, hogy az 1. határérték kimenethez tartozó paraméterről van szó (Limit 1 = 1. határérték kiment).

LL (Low Limit = alsó határ) pedig azt, hogy ez a két határszám közül a kisebb.

A nagyobb jelölése $L\ 1.HL$, ahol HL (High Limit = felső határ) jelenti, hogy a nagyobb határszámról van szó.

A nagyobb határszám értéke — mint neve is jelzi — nem lehet kisebb, mint a kisebb határszám értéke. Ezért, ha az

$L\ 1.LL$ paraméter értékét megnöveli és így az már nagyobb lenne, mint $L\ 1.HL$, értéke, akkor $L\ 1.HL$ automatikusan felveszi $L\ 1.LL$ értékét.

A kimenet üzemmódja határozza meg, hogy a bemenő, mért jel miként vezérelje a határérték kimenetet, a fent leírt, két megadható határszámtól függően. (A következő oldalakon található leírás és példa alapján mindez érthetővé válik.)

A határérték kimenethez tartozó almenü

A menüben a második menüpont (**02.L 1**) tartalmazza az első határérték kimenettel összefüggő összes paramétert. A menüpontba lépve egy almenübe jut. A menü szerkezetét a **7.2. A Menü felépítése** ábra mutatja be.

Az almenü pontjai nincsenek sorszámozva. Helyén az **L 1** áll, jelezve, hogy az almenüt alkotó összes menüpont az 1. határérték kimenethez tartozik. Ezáltal nem téveszthető össze a főmenüvel

Az almenü pontjai

Az alábbiakban a határérték almenüpontok részletes leírása található.

L 1.55

Üzem mód (Settings)

Megadja, hogy a mért és kijelzett fizikai jel hatására milyen feltétel esetén kapcsoljon be a határérték kimenet.

[Gyári alapbeállítás: OFF]

Részletes leírása a következő oldalon.

L 1.LL

Alsó határ (Low Limit)

Alsó határszám. Az egyik számérték, amellyel a készülék a mérés során folyamatosan összehasonlítja a mért jelet.

[Gyári alapbeállítás: 0]

L 1.Lh

Alsó határ hiszterézise (Hysteresis for LL)

Az alsó határszámhoz tartozó hiszterézis érték fele.

[Gyári alapbeállítás: 0]

L 1.hL

Felső határ (High Limit)

Felső határszám. A másik számérték, amellyel a készülék a mérés során folyamatosan összehasonlítja a mért jelet.

Értéke nem lehet kisebb, mint **L 1.LL** értéke.

[Gyári alapbeállítás: 0]

L 1.hh

Felső határ hiszterézise (Hysteresis for HL)

A felső határszámhoz tartozó hiszterézis érték fele.

[Gyári alapbeállítás: 0]

L 1.Añ

Riasztás üzemmód (Alarm Mode)

[Gyári alapbeállítás: OFF]

Részletes leírása a **Riasztás üzemmód** résznél.

Az üzemmód (L 1.55)
részletes leírása

OFF

A üzemmód határozza meg, hogy a mért jel hatására milyen feltétel esetén kapcsoljon be a határérték kimenet.

Kikapcsolva (OFF)

A kimenet mindig ki van kapcsolva. [gyári alapérték]

$\geq L$

\geq alsó határ

Bekapcsol, ha a mért érték \geq alsó határ.

$< L$

$<$ alsó határ

Bekapcsol, ha a mért érték $<$ alsó határ.

Ez az előzővel fordítottan működik, annak negáltja.

$\geq L \text{ és } \leq H$

Alsó és felső határok közötti, zárt intervallum

Bekapcsol, ha (mért érték \geq alsó határ) ÉS (mért érték \leq felső határ).

$< L \text{ vagy } > H$

Alsó és felső határokon kívül eső tartomány

Bekapcsol, ha (mért érték $<$ alsó határ) VAGY (mért érték $>$ felső határ).

Ez az előzővel fordítottan működik, annak negáltja.

ON

Mindig bekapcsolva (ON)

A mért értéktől függetlenül a kimenet mindig be van kapcsolva.

A hiszterézis lényege

A két határérték számhoz külön-külön megadható egy-egy hiszterézis érték:

L $l.LL$ -hez L $l.Lh$ tartozik,

L $l.hL$ -hez L $l.hh$ tartozik.

A hiszterézis biztosítja, hogy a kimenet ne ugyanannál a számértéknél kapcsoljon ki, mint amelyiknél bekapcsolt.

Mire jó ez? Elkerülhető az a nem kívánt következmény, hogy a bemenő jel kis mértékű ingadozásából adódóan a kimenet többször ki-be kapcsoljon a határérték közelében.

A következő ábrák egy példán keresztül ezt mutatják be.

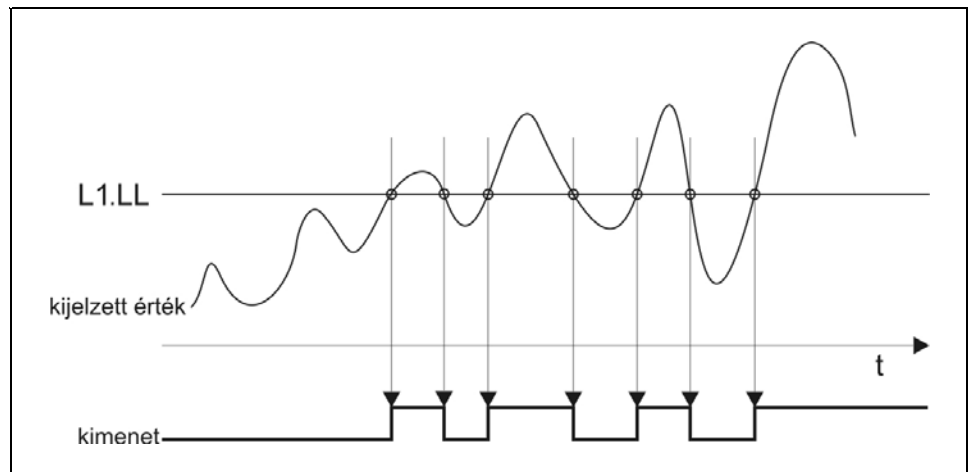
Példa:
A hiszterézis = 0

Megjegyzés: a következő példák feltételezik, hogy a kimenet ΣL üzemmódban van, vagyis hogy akkor kapcsol be, amikor a mért érték $\geq L1.LL$ (alsó határ).

A bemenő jel növekvő jellegű, de hullámos.

$L1.LL$ értéke = 100,0.

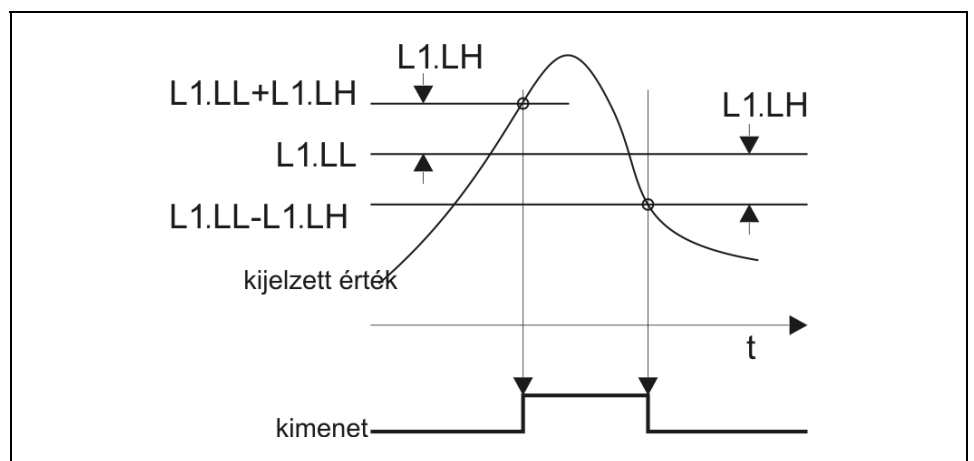
A hozzá tartozó hiszterézis ($L1.LH$) értéke = 0.



A nulla értékű hiszterézis azt jelenti, hogy nincs hiszterézise a határérték figyelésnek. A kimenet akkor kapcsol be, ha a kijelzőn lévő érték eléri vagy meghaladja a **100.0** értéket és akkor kapcsol ki, ha ismét **100.0** alá csökken.

Ábra:
A hiszterézis > 0

Az alábbi ábra szemlélteti a hiszterézist, amikor értéke nagyobb, mint nulla



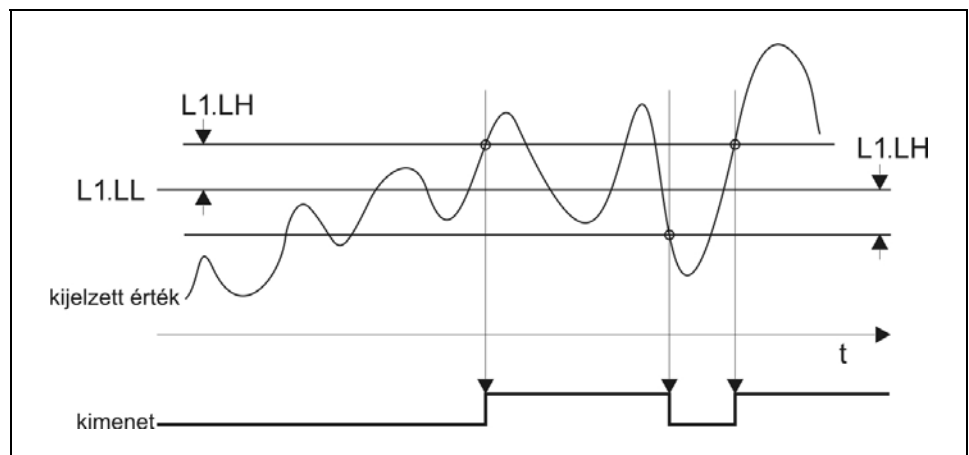
Példa:
A hiszterézis > 0

Amennyiben az előző példában bemutatott jel esetén csak egyetlen bekapcsolást szeretne, állítsa be a hiszterézis $L1.LH$ értékét 0-nál nagyobbra.

A gyakorlatban a hiszterézis értéket két szempont határozhatja meg:

- A mérendő hőmérséklet ingadozása.
- Ha a mérendő hőmérséklettől függetlenül az a cél, hogy a bekapcsolás és a kikapcsolás különböző értékeknél történjen, akkor maga a kívánt hőfokkülönbség. (Ezt mutatja be a fejezet végén található példa.)

Jelen példában a hiszterézis ($L1.LH$) értéke = 1,0 °C. Milyen hatással van ez a kimenet kapcsolására?



A kijelzett érték növekedésekor a kimenet nem kapcsol be 100,0-nál, csak $100,0+1,0 = 101,0$ hőfok értéknél. Bekapcsolás után, a hőmérséklet csökkenésekor, nem kapcsol ki, csak akkor, ha az $100,0-1,0 = 99,0$ °C alá csökkent.

Látható, hogy a kikapcsolás és a bekapcsolás közti különbség, a tényleges hiszterézis éppen az $L1.LH$ paraméter kétszerese, azaz 2,0 °C

Az is látható, hogy a példa szerinti 1,0 hiszterézis érték javított a helyzeten: a korábbi 4 átkapcsolás lecsökkent kettőre. Kétszer akkora értéket választva pedig már csak egy bekapcsolást kaptunk volna.

Határérték üzemmódok részletes leírása

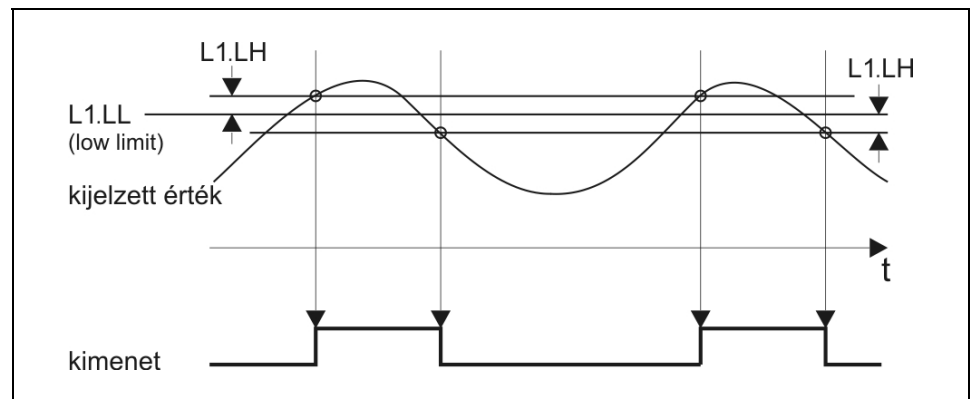
OFF

- **OFF**: Kikapcsolva [ez a gyári alapérték]

A mért hőfoktól függetlenül a határérték kimenet mindig ki van kapcsolva.

≥L

- **≥L** : Bekapcsol, ha a mért érték \geq alsó határ



A kimenet bekapcsol, ha a kijelzett hőfok érték nagyobb vagy egyenlő, mint az **L1.LL** számérték.

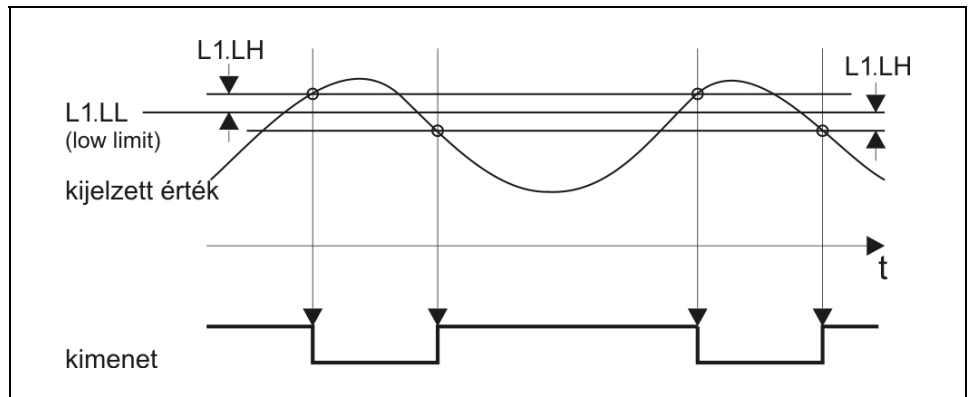
Ebben az üzemmódban az **L1.LH** paraméter értéke közömbös, a kimenet működését nem befolyásolja.

Felhasználási példa:

Hűtőrendszer bekapcsolása adott hőfok felett.

CL

- **CL** : Bekapcsol, ha a mért érték < alsó határ



A kimenet bekapcsol, ha a kijelzett hőfok érték kisebb, mint az **L1.LL** paraméterként megadott számérték.

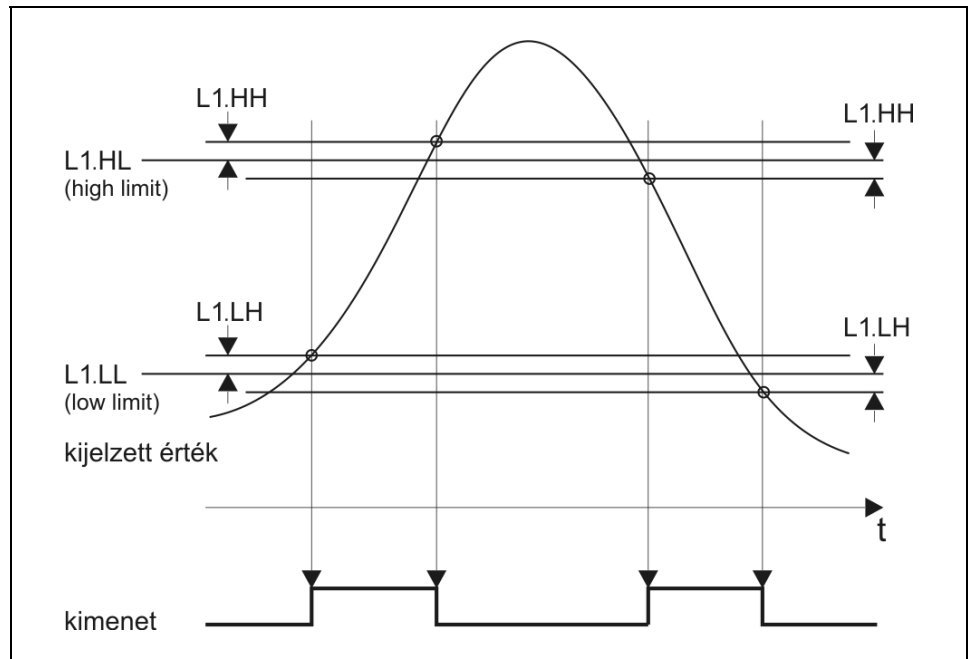
Ebben az üzemmódban az **L1.LH** paraméter értéke közömbös, a kimenet működését nem befolyásolja.

Felhasználási példa:

Fűtés bekapcsolása adott hőfok alatt.

L.L.H

- **L.L.H**: Bekapcsol, ha (mért érték \geq alsó határ) ÉS (mért érték \leq felső határ)



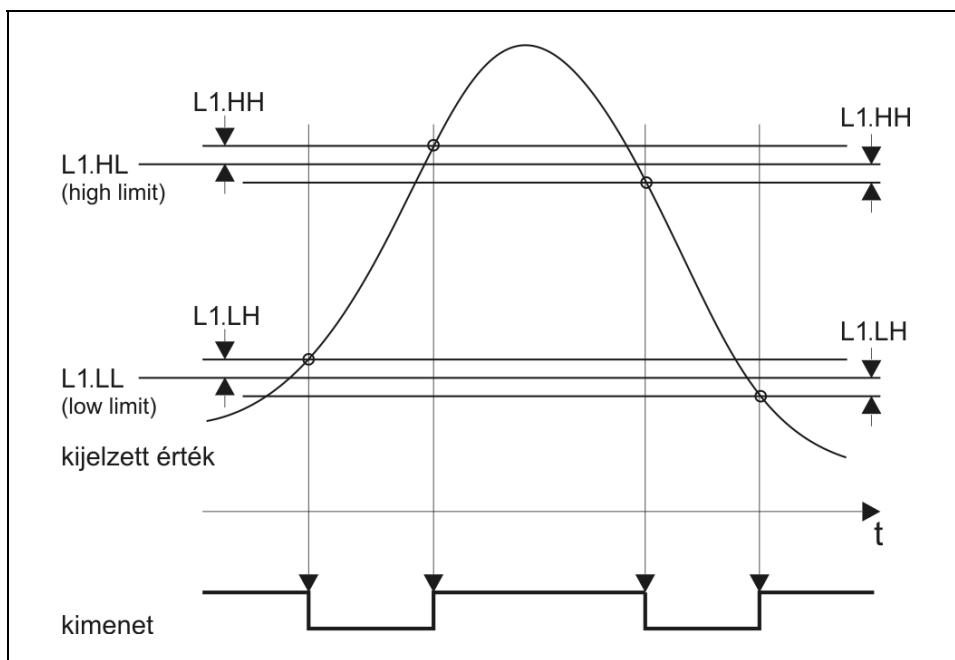
A kimenet bekapcsol, ha a kijelzett érték hőfok nagyobb vagy egyenlő, mint az **L1.LL** paraméterként megadott számérték ÉS emellett kisebb vagy egyenlő, mint az **L1.HL**.

Felhasználási példa:

Jelzi, hogy a mért hőmérséklet érték a kívánt határok közé esik.

צ.ל.כ.ח

- **צ.ל.כ.ח**: Bekapcsol, ha (mért érték < alsó határ) VAGY (mért érték > felső határ)



A kimenet bekapcsol, ha a kijelzett hőfok érték kisebb, mint az **L1.LL** paraméterként megadott számérték VAGY nagyobb, mint az **L1.HL**.

Felhasználási példa:

Jelzi, hogy a mért hőfok érték nem esik a kívánt határok közé.

Határérték kijelzés

(A kijelzés bekapcsolása: a **04.LD** menüpontból.)

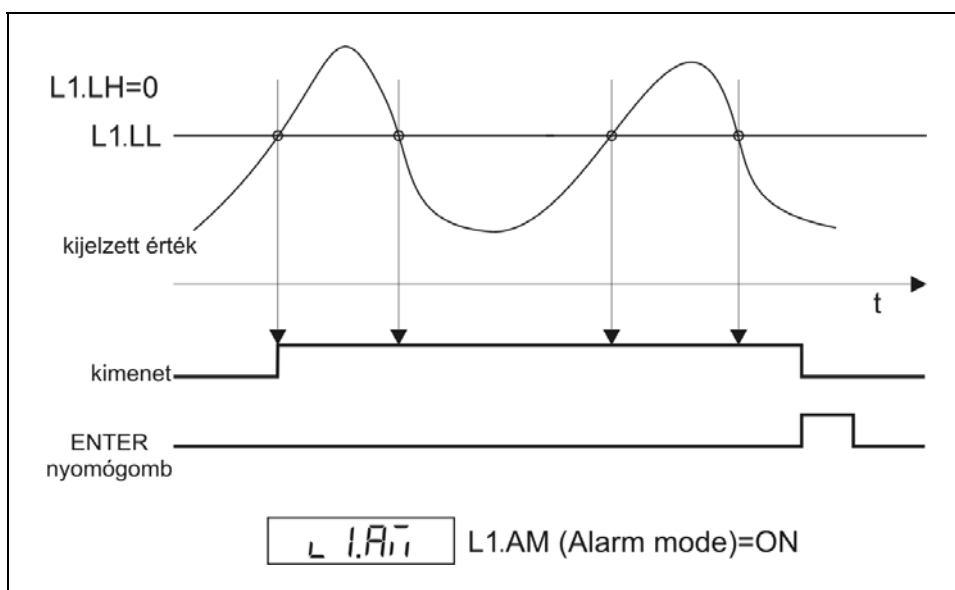
- Mindkét kimenet kikapcsolt állapotú: **--:--**
- Az 1. kimenet bekapcsolt, a 2. kikapcsolt: **L1:--**
- Az 1. kimenet kikapcsolt, a 2. bekapcsolt: **--:L2**
- Mindkét kimenet bekapcsolt állapotú: **L1:L2**

Amennyiben a riasztási üzemmód be van kapcsolva és az adott kimenet riasztási állapotban van, a fenti kijelzések villogva jelennek meg. A villogás csak a kézi nyugtázás hatására szűnik meg. (Az **ENTER** gomb megnyomásakor.)

Riasztás üzemmód

A határérték kimenet működhet riasztás üzemmódban is. Az $L1.A\bar{1}i$ paraméter végzi ennek bekapcsolását. Gyári beállítás szerint kikapcsolt (**OFF**) állapotban van.

Bekapcsolt riasztás üzemmódban (**ON**) a határérték kimenet bekapcsol, amikor a kijelzett érték szerint be kell kapcsolnia, de kikapcsolni nem fog, hiába változik úgy a kijelzett érték, hogy abból már a kikapcsolás következne. A kimenetet kikapcsolni csak az **ENTER** nyomógomb lenyomásával lehet.



Természetesen, ha a bekapcsolást kiváltó feltétel továbbra is fennáll, az **ENTER** gomb felengedése után ismét bekapcsol a határérték kimenet.

(Hasonlóan egy tűzjelző készülék működéséhez: a tűz riasztást vált ki. A riasztás végleges megszűnéséhez nem elég nyugtázni a riasztó jelzését, hanem a kiváltó okot, a tüzet is meg kell szüntetni.)

A készülék bekapcsolását követően

A készülék az üzembe helyezés után mindaddig tiltja a határérték kimenetek bekapcsolását, amíg el nem végzett legalább három, teljes átlagoláshoz szükséges mérést. Ez maximum 30 másodpercet vesz igénybe, ez idő alatt a

kijelzőn az **in lt** szöveg jelenik meg. Így elkerülhető bekapcsoláskor a mérőkörben megjelenő tranziensek miatti téves jelzés.

Példa a határérték kimenetek használatára

Feladat:

Az 1. határérték kimenet vezéreljen fűtőtestet, mely bekapcsol, ha a mért hőmérséklet 70 °C alá csökken és kikapcsol, ha 90 °C fölé nő.

A 2. határérték kimenet vezéreljen szirénát. A sziréna kézi nyugtázásig folyamatosan jelezzen, ha a hőmérséklet bármikor 50 °C alá csökken vagy túllépi a 95 °C-ot.

A határérték kimenetek beállítása a következő:

└ **1.55** Üzem mód = **cL** (Bekapcsol, ha a hőmérséklet kisebb, mint az alsó határ)

└ **1.LL** Alsó határ = **80.0**

└ **1.Lh** Alsó határ hiszterézise = **10.0**

└ **1.hL** Felső határ = **80.0** (értéke közömbös)

└ **1.hh** Felső határ hiszterézise = **0.0** (értéke közömbös)

└ **1.Ai** Riasztás üzemmód = **oFF**

└ **2.55** Üzem mód = **cL.h** (Bekapcsol, ha a hőmérséklet nem esik a határok közé)

└ **2.LL** Alsó határ = **50.0**

└ **2.Lh** Alsó határ hiszterézise = **0.0**

└ **2.hL** Felső határ = **95.0**

└ **2.hh** Felső határ hiszterézise = **0.0**

└ **2.Ai** Riasztás üzemmód = **oN**

