

## VEGABAR 18

Kétvezetékű 4 ... 20 mA

Nyomásérzékelő kerámia mérőcellával



### Alkalmazási terület

A VEGABAR 18 gázok, gőzök és folyadékok méréséhez univerzálisan alkalmazható, kerámia mérőcellás nyomástávadó. A VEGABAR 18 egy gazdaságos megoldás számos alkalmazáshoz az ipar valamennyi területén.

### Előnyei

- Kedvező árú, legkisebb beépítési méretű kivitel
- A berendezés magas rendelkezésre állása a kerámia mérőcella kiváló túlterhelés- és vákuumállósága révén

### Működés

A nyomástávadó legfontosabb része a nyomásmérőcella, amely a fennálló nyomást elektromos jelé alakítja át. A beépített elektronika ezt a nyomástól függő jelet szabványosított kimeneti jelé alakítja át.

Az érzékelőelem a kerámia CERTEC® mérőcella, amely kiváló hosszú idejű stabilitással és magas túlterhelés-állósággal rendelkezik.

### Műszaki adatok

|  |   |
|--|---|
| Mérési tartományok                             | -1 ... +25 bar/-100 ... +2500 kPa<br>(-14.5 ... +300 psig)          |
| Legkisebb mérési tartomány                     | +0,1 bar/+10 kPa (+1.45 psig)                                       |
| Mérési hiba                                    | < 0,5%  |
| Kimeneti jel                                   | 4 ... 20 mA   |
| Folyamatcsatlakozás                            | Menet G½, ½ NPT mérettől kezdve                                     |
| Technológiai hőmérséklet                       | -40 ... +100 °C (-40 ... +212 °F)                                   |
| Környezeti, tárolási és szállítási hőmérséklet | -40 ... +70 °C (-40 ... +140 °F)                                    |
| Üzemi feszültség                               | 12 ... 35 V DC  |
| Védettségi fokozat                             | IP 66/IP 67 fokozatig az EN 60529/IEC 529 szerint, 6P UL 50 típusig |

### Anyag

A készülék közeggel érintkező részei 316L acélból és zafir kerámiából készültek. A mérőcella tömítése FKM anyagból készült.

A rendelkezésre álló anyagok és tömítések teljes áttekintése a honlapunkon a "Products", valamint "Configure & order" pontokban található.

### Készülékház kivitelek

A házak ISO 4400 szerinti vagy M12 x 1 méretű dugós csatlakozókkal vannak ellátva.

IP 66/IP 67 védettségi fokozatban áll rendelkezésre.

### Elektronikakivitelek

A készülék 4 ... 20 mA jelkimenettel rendelkezik.

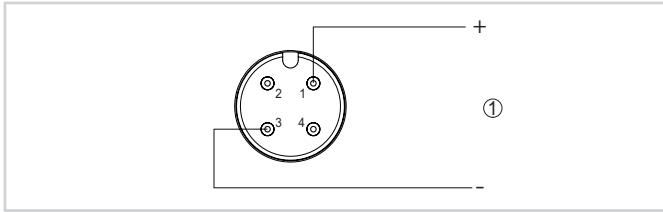
### Tanúsítványok

A VEGA készülékekhez világszerte tanúsítványok állnak rendelkezésre, mint pl. robbanásveszélyes területeken, hajókon vagy higiéniai alkalmazásokban való használathoz.

A tanúsítvánnyal rendelkező készülékekhez (pl. ATEX tanúsítvány) az adott biztonsági utasításokban található műszaki adatok érvényesek, amelyek egyes esetekben az itt megadott adatoktól eltérhetnek.

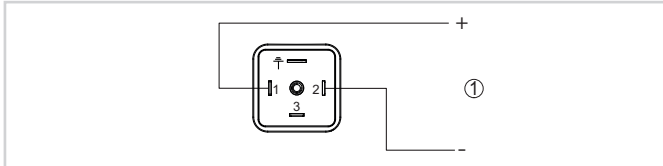
A rendelkezésre álló tanúsítványokkal kapcsolatos bővebb tájékoztatást a honlapunkon az adott termékénél talál.

## Elektromos csatlakoztatás



Bekötési rajz - Kétvezetékes 4 ... 20 mA - M12 x 1 csatlakozódugó

1 Tápfeszültség és jelkimenet

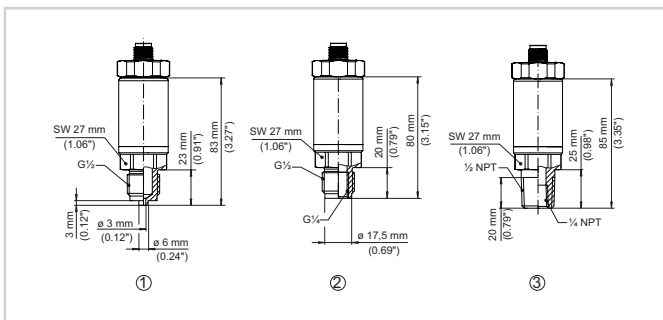


Bekötési rajz - Kétvezetékes 4 ... 20 mA - Az ISO 4400 szerinti csatlakozódugó

1 Tápfeszültség és jelkimenet

Részleteket az elektromos csatlakozáshoz a készülék használati utasításában a honlapunk [www.vega.com/downloads](http://www.vega.com/downloads) oldalán talál.

## Méretetek



VEGABAR 18 méretei

- 1 Menet  $G\frac{1}{2}$  (EN 837), nyomásmérő csatlakozás
- 2 Menet  $G\frac{1}{2}$ , belső  $G\frac{1}{4}$  (ISO 228-1)
- 3 Menet  $\frac{1}{2}$  NPT, belső  $\frac{1}{4}$  NPT (ASME B1.20.1)

## Információ

A honlapunkon a VEGA termékválasztékával kapcsolatos további információkat talál.

A honlapunk letöltési oldalán használati utasításokat, terméktájékoztatókat, iparági brosrúkat, tanúsítványi dokumentumokat, készülékrajzokat stb. talál.

Ott ugyancsak rendelkezésre áll a szoftveres tartozék, mint az aktuális készülékszoftver és az ehhez megfelelő kezelőszoftver.

## Készülék kiválasztása

A honlapunkon a "Products" pontban az alkalmazásához megfelelő mérési elv és készülék választható ki.

Ott a rendelkezésre álló készülékkivitelekkel kapcsolatos részletes információkat is talál.

## Érintkező

Az Ön személyes kapcsolattartó személyét a VEGA cégnél a honlapunkon a "Kapcsolat" pontban találja.