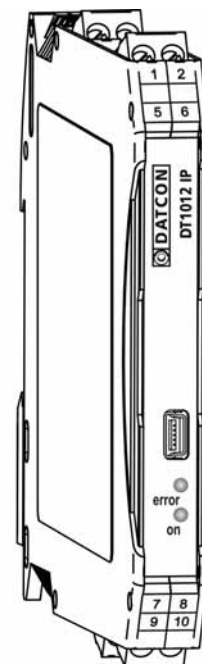


DT1012 IP (PS)

Hőmérséklet / ellenállás / potenciométer távadó

Kezelési útmutató



Tartalomjegyzék

1. Kezelési útmutató

1.1. Rendeltetése	4
1.2. Célcsoport	4
1.3. Az alkalmazott szimbólumok	4

2. Biztonsági útmutató

2.1. Felhatalmazott személy	5
2.2. Megfelelő használat.....	5
2.3. Figyelmeztetés a nem megfelelő használat esetére	5
2.4. Általános biztonsági előírások	5
2.5. CE megfelelés	5
2.6. Környezetvédelmi utasítások	5

3. A készülék leírása

3.1. Szállítási terjedelem	6
3.2. Típus jelölés	6
3.3. Működési elv	7
3.4. Beállítás.....	8
3.5. Indikátor LED-ek, USB csatlakozó aljzat.....	9
3.6. Tárolás és szállítás.....	9

4. Felszerelés

4.1. Általános utasítások	10
4.2. A készülék főbb méretei	10
4.3. Felszerelés	11

5. Csatlakoztatás

5.1. A csatlakoztatás előkészítése.....	12
5.2. Bemenet csatlakoztatása.....	13
5.3. Passzív áram távadó kimenet csatlakoztatása	15
5.4. DC tápellátás csatlakoztatása a készülékhez	16
AC tápellátás csatlakoztatása a készülékhez	17
5.5. A készülék tápfeszültségre kapcsolása.	17
5.6. Készülék csatlakoztatása USB kábellel PC-hez	18

6. Első bekapcsolás, az indikátor LED-ek

6.1. Első bekapcsolás.....	19
6.2. Indikátor LED-ek.....	20

7. Beállítás

7.1. Általánosan a beállításról.....	21
7.2. Bemeneti jel típus beállítás.....	22
7.2.1. Pt hőmérséklet érzékelő beállítás.....	23
7.2.2. Potenciométer beállítás.....	24
7.2.3. Skálázott potenciométer beállítás.....	25
7.2.4. Ellenállás beállítás.....	26
7.3. Analóg kimenet beállítása.....	27
7.4. Gyári alapértékek visszaállítása.....	28
7.6. Mért értékek kijelzése.....	29
7.7. Rendszer-információk kijelzése.....	29
7.8. USB kommunikációs információk kijelzése.....	29
7.9. Hibák kijelzése.....	30

8. Hibakeresés, javítás

8.1. Hibakeresés.....	31
8.2. Javítás.....	31

9. Leszerelés

9.1. Leszerelési eljárás.....	32
9.2. Ártalmatlanítás.....	32

10. Függelék

10.1. Műszaki adatok.....	33
---------------------------	----

1. Kezelési útmutató

1.1. Rendeltetése

A kezelési útmutató tartalmazza mindazokat az információkat, amelyek a DT1012 IP (PS) készülék üzembe helyezéséhez és biztonságos üzemeltetéséhez szükségesek.

1.2. Célcsoport

A kezelési útmutató szakképzett felhasználó számára készült. Az útmutatóban leírtakat csak szakképzett személy végezheti el.

1.3. Az alkalmazott szimbólumok



Információ, tipp, megjegyzés

Ez a szimbólum hasznos információkat jelöl.



Figyelmeztetés, veszély

Ez a szimbólum olyan veszélyhelyzetre hívja fel a felhasználó figyelmét, amelynek figyelmen kívül hagyása sérülést okozhat a kezelőben és/vagy károsodást okozhat a készülékben vagy annak környezetében.

Lista



Ez a szimbólum olyan felsorolást jelöl, amelynek elemei nem egymásból következő sorrendben követik egymást.

Művelet



Ez a szimbólum egy egyszeri műveletet jelöl.

Sorrend



Az elől szereplő szám egy eljárás lépéseinek sorrendjét jelöli.

2. Biztonsági útmutató

2.1. Felhatalmazott személy



A használati útmutatóban leírt tevékenységet csak szakképzett és felhatalmazott szakember végezheti. Biztonsági és garanciális okokból, a készülék belső részeit érintő beavatkozást csak a DATCON szakemberei végezhetnek.

2.2. Megfelelő használat

A DT1012 IP (PS) Hőmérséklet / ellenállás / potenciométer távadó alkalmazási területéről részletes információ a **3. A készülék leírása** fejezetben található.

Robbanásveszélyes zónában nem üzemeltethető!

2.3. Figyelmeztetés a nem megfelelő használat esetére



Nem megfelelő vagy helytelen használat az alkalmazástól függően zavart okozhat a készülékben, a készülékhez kapcsolódó egyéb készülékekben, rendszerekben.

2.4. Általános biztonsági előírások



A DT1012 IP (PS) precíz elektronikus készülék, melynek használata megköveteli az általános szabályozások és ajánlások betartását. A felhasználónak a telepítésnél figyelemmel kell lenni a kezelési útmutatóban leírt biztonsági előírásokra, valamint az adott ország speciális biztonsági előírásaira és baleset megelőzési szabályaira.

2.5. CE megfelelés

A DT1012 IP (PS) megfelel az alábbi szabványok követelményeinek:
MSZ EN IEC 61326-1 (EMC)
MSZ EN 55011 (EMC)
MSZ EN 55011/A1 (EMC)
MSZ EN 55011/A2 (EMC)
MSZ EN 61010-1 (LVD)
MSZ EN IEC 63000 (RoHS 2)

2.6. Környezetvédelmi utasítások

Környezetünk megóvása egyike a legfontosabb kötelezettségünknek. Kérjük, legyen figyelemmel az alábbi fejezetekben leírtakra:

- **3.6. Tárolás és szállítás** fejezet
- **9.2. Ártalmatlanítás** fejezet

3. A készülék leírása

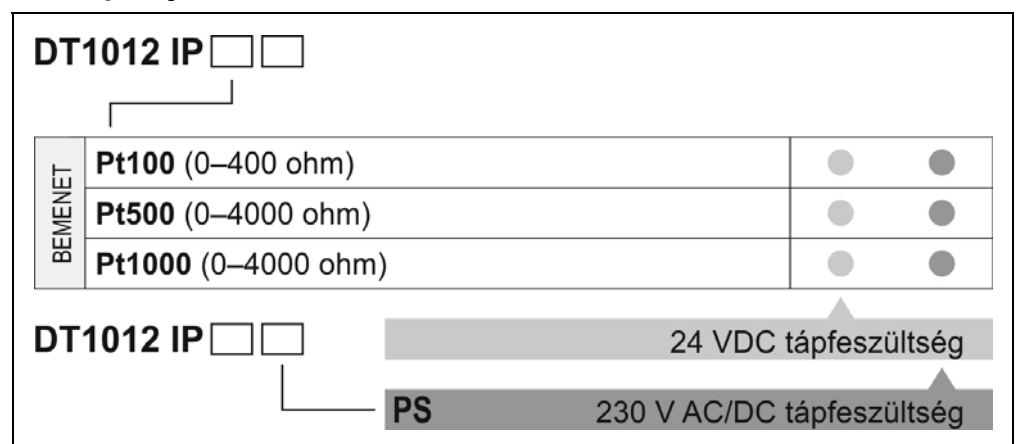
3.1. Szállítási terjedelem

A szállítás tárgya

Az alábbiak képezik a szállítás tárgyát:

- DT1012 IP (PS)
- dokumentáció:
 - jelen kezelési útmutató
 - Minőségi bizonyítvány
 - mini USB (5 pin) – USB A kábel
 - beállító programot tartalmazó CD

3.2. Típus jelölés



Alkalmazási terület



3.3. Működési elv

A DT1012 IP... Hőmérséklet / ellenállás / potenciométer távadók bemenetére, PT100 / Pt500 / Pt1000 hőmérsékletérzékelő, lineáris ellenállás, illetve potenciométer csatlakoztatható.

Pt xx hőmérsékletérzékelő csatlakoztatása esetén, a kimeneti jel a mért hőmérséklettel-, ellenállás esetén, a mért ellenállással-, potenciométer esetén, a potenciométer állásával- arányos.

A kimeneti jel lehet:

4–20 mA tartományú áram

A készülék háromutas elválasztással rendelkezik, azaz a bemenet, a kimenet és a tápellátás egymástól galvanikusan független.

Az érzékelők / jeladók a bemenetre 2 / 3 / 4 vezetékkel csatlakoztathatók. 3 / 4 vezetékes bekötés esetén, a bekötő vezetékek ellenállása nem befolyásolja a mérést.

A készülék skálázható, a kimeneti jeltartományhoz tetszőleges bemeneti jeltartomány rendelhető.

A skálázás, a kimeneti jelszint kiválasztása, jel-átlagolás, stb., USB porton keresztül történik.

Kalibrált Pt xx érzékelő alkalmazása esetén, lehetőség van a kalibrációs értékek megadására.

A PC-n futó konfiguráló program és az USB kábel tartozéka a készüléknek.

A távadó átviteli jellemzői kiemelkedően jók: a kimeneti jel hibája $< \pm 0,1 \text{ }^\circ\text{C}$, a hőmérsékleti tényező $< \pm 20 \text{ ppm} / \text{ }^\circ\text{C}$ tipikusan.

Három bemeneti tartomány választható:

- DT1012 IP Pt100 méréstartomány: Pt100 / 0–400 ohm
 - DT1012 IP Pt500 méréstartomány: Pt500 / 0–4000 ohm
 - DT1012 IP Pt1000 méréstartomány: Pt1000 / 0–4000 ohm
- (Pt xx méréstartomány: -200 – +800 °C)

illetve kétféle tápellátás:

- DT1012 IP... 24 VDC,
- DT1012 IP... PS 230 V AC/DC

Konfigurálás:

A be- és kimeneti paraméterek USB interfészen keresztül szabadon konfigurálhatók. A konfiguráláshoz szükséges PC-n futó program a készülék tartozéka, illetve a www.datcon.hu honlapról letölthető. Az USB interfész a készülék kimenetétől és tápegységétől galvanikusan elválasztott, de a bemenettől galvanikusan nem, így a PC csak kellő körültekintéssel csatlakoztatható a készülékhez.

A készülék részleges tápellátását az USB port is biztosítja, ezért a konfiguráláshoz elegendő az USB kábelt csatlakoztatni (ilyenkor az analóg kimenet nem működik).

Az előlapi LED indikátorok tájékoztatást adnak a tápellátás meglétéről és az esetleges hibaállapotokról.

Működési elv

A bemenetre csatlakoztatott RTD vagy ellenállás a védő-, jelkondicionáló fokozatokon keresztül a 24-bites A/D konverter bemenetére kerül. Az A/D konverter digitális jelét mikrokontroller dolgozza fel.

A mikrokontroller elvégzi a beállításoknak megfelelő jelfeldolgozást. A mért érték passzív analóg 4–20 mA áramkimeneten keresztül kerül távadásra a jelfeldolgozó egység felé.

A készülék a csatlakoztatott tápfeszültségből egy galvanikusan elválasztott, kettős kimenetű DC-DC konverter segítségével állítja elő a bemeneti oldal és a kimeneti oldal számára szükséges tápfeszültségeket.

Tápellátás

A DT1012 IP (PS) készülék kétféle névleges tápfeszültség igényű változatban készül:

DT1012 IP: 24 VDC

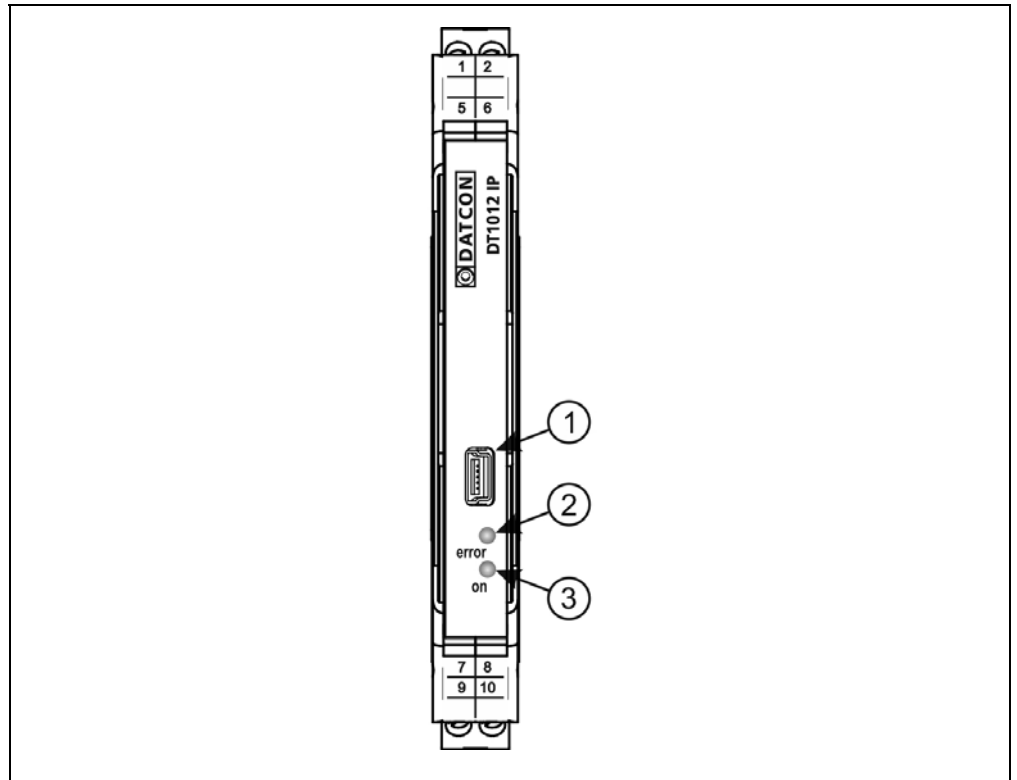
DT1012 IP PS: 230 V AC/DC

3.4. Beállítás

A készülék a tápfeszültség csatlakoztatása után — a **6.1. Első bekapcsolás** fejezet szerinti gyári beállításokkal — működésre kész. A beállítások részletes ismertetése a **7. Beállítás** fejezetben található.

3.5. Indikátor LED-ek, USB csatlakozó aljzat

Az alábbi ábra mutatja a készülék előlapját az USB csatlakozóval és az indikátorokkal:



1. USB kábel csatlakoztatására szolgáló, USB-B mini, 5 pólusú, anya csatlakozó.
2. „error” indikátor, mely vörös, villogó fénnel jelzi a hibaállapotot. A hiba sorszámát a felvillanások száma adja meg.
3. „on” indikátor, mely folyamatos, zöld fénnel jelzi a készülék bekapcsolt állapotát.

3.6. Tárolás és szállítás

A készülék a **10.1. Műszaki adatok** fejezetben, a „Környezeti feltételek” címszó alatt megadott körülmények között szállítható és tárolható.



A készüléket a szállítás során fellépő átlagos terhelés hatásaival szemben csomagolás védi. A hullámkarton doboz környezetbarát, újrahasznosítható papírból készült.

4. Felszerelés

4.1. Általános utasítások

A készüléket megfelelő IP védettséget biztosító műszerszekrénybe kell telepíteni, ahol a működési feltételek megegyeznek a **10.1.**

Műszaki adatok, Környezeti feltételek címszó alatt leírtakkal.



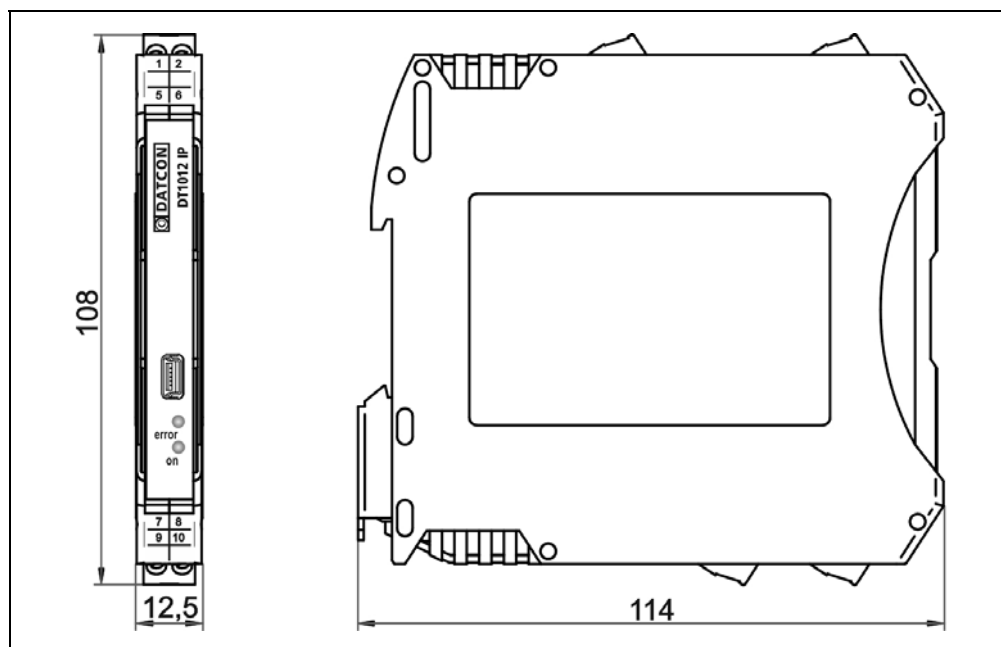
Felszerelési helyzet

A készülék sorkapocsdoboz kivitelű, TS-35-ös sínre pattintható. Javasolt felszerelési helyzet: függőleges (vízszintes sín) az alábbi ábrán látható módon.



Vízszintes telepítési helyzet (függőleges sín) a készülék túlmelegedését okozhatja!

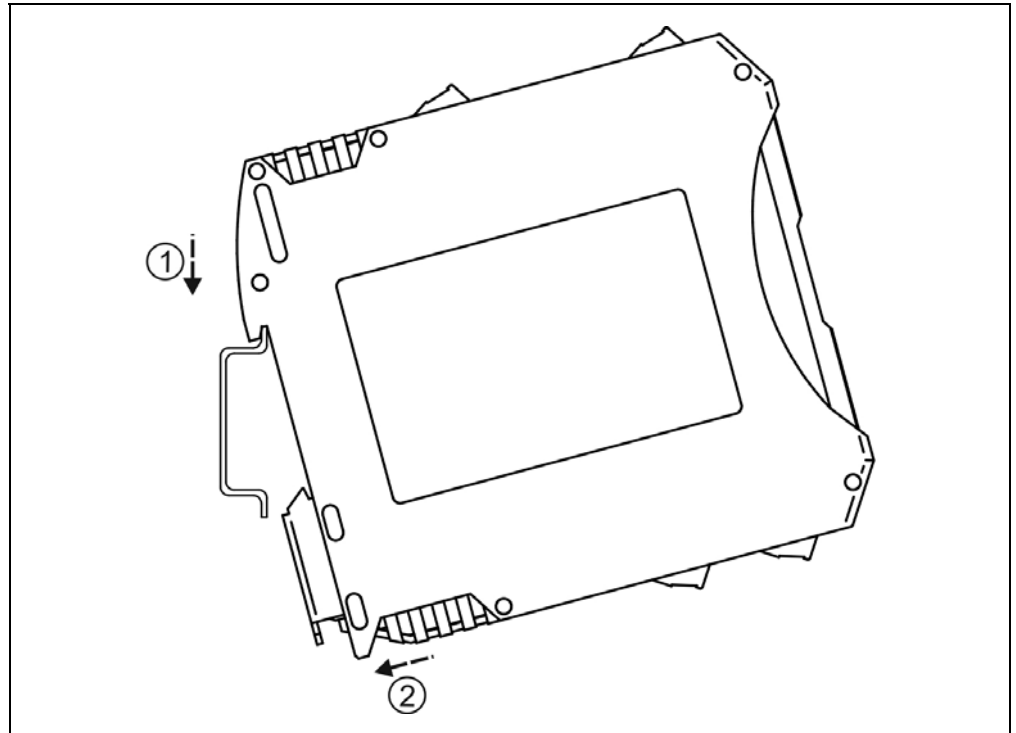
4.2. A készülék főbb méretei



4.3. Felszerelés

Az alábbi ábra mutatja a készülék felszerelését (felszerelés a sínre):

Felszerelés a sínre



A felszereléshez nem szükséges szerszám.

1. Az ábrán látható pozícióban helyezze a készülék rögzítő hornyát a sín felső élére (ábra 1. lépés).
2. Nyomja a készülék alsó részét a sín alsó éle felé, amíg egy kattánót hall (ábra 2. lépés).
3. A készülék-ház enyhe mozgásával ellenőrizze, hogy megfelelő-e a rögzítés.

5. Csatlakoztatás

5.1. A csatlakoztatás előkészítése

Kérjük, mindig legyen figyelemmel az alábbi biztonsági előírásokra:



**Csatlakozó kábel
kiválasztása és
előkészítése**

A csatlakoztatást csak szakképzett és meghatalmazott személy végezheti.

- A csatlakoztatást feszültségmentes állapotban végezze.
- Csak megfelelő méretű csavarhúzó használjon.

Legyen figyelemmel a csatlakozó vezeték megfelelőségére (vezeték keresztmetszet, szigetelés, árnyékolás, stb.).

A kábel belső vezetőjének átmérője 0,25–1,5 mm között lehet.

Használhat merev vagy flexibilis vezetéket. Flexibilis vezeték esetén alkalmazzon érvéghüvelyt. Távolítsa el a kábelvégekről 8 mm hosszan a szigetelést.



Amennyiben a működési környezetben egy különösen nagy villamos zavarokat kibocsátó készülék üzemel (pl. frekvenciaváltós hajtás), akkor javasolt árnyékolt kábel használata. Az árnyékolást a műszerszekrény felőli oldalon földelje.

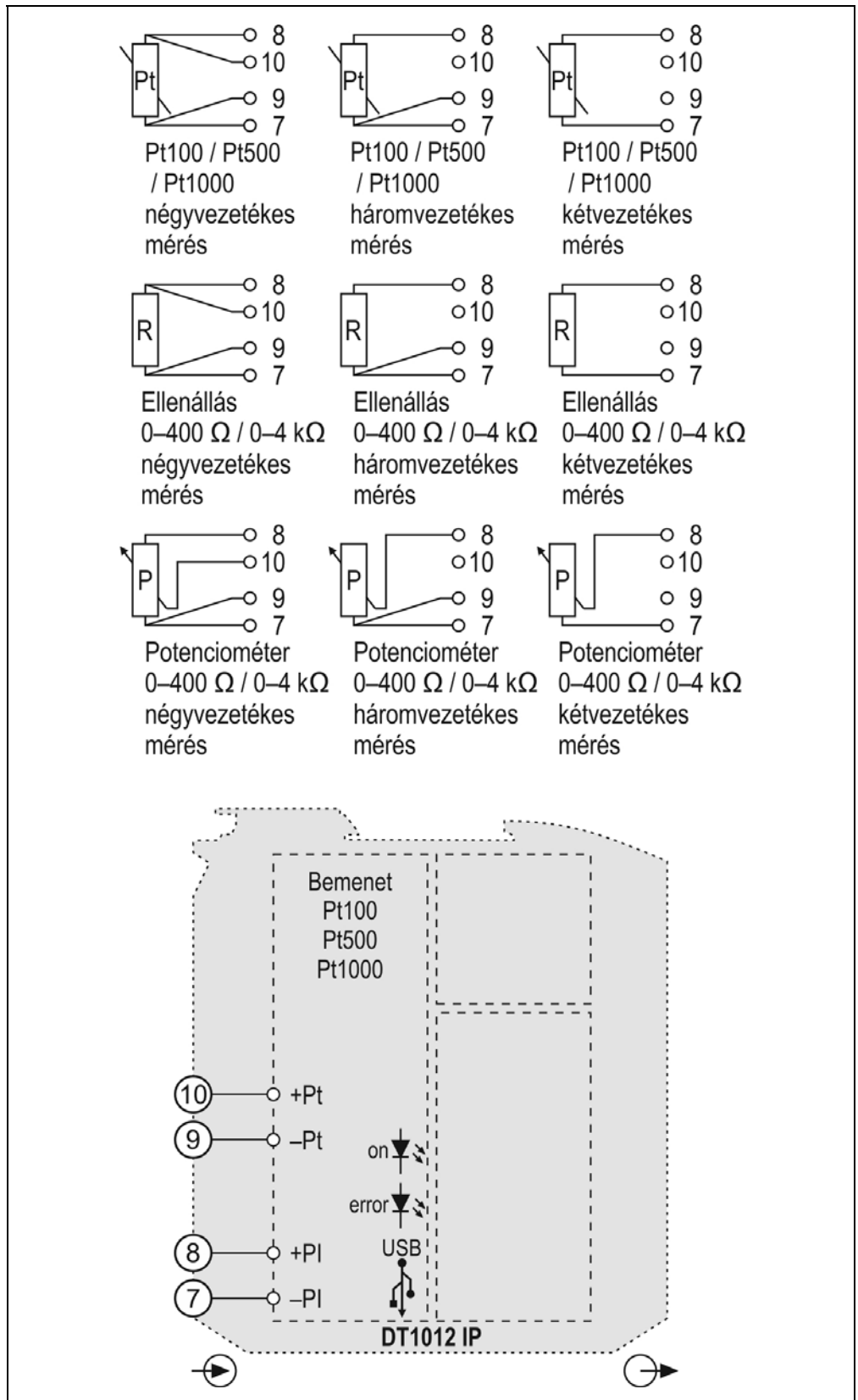
Fontos szabály még, hogy a mérőjel kábeleket, a vezérlő és erősáramú kábelektől elkülönítve vezessük.

5.2. Bemenet csatlakoztatása

Az alábbi ábra mutatja a hőmérsékletérzékelő, ellenállás vagy potenciométer csatlakoztatását a készülék bemenetéhez:

**Bekötési rajz,
csatlakoztatás a mérő-
bemenetbe**
(lásd még "Alkalmazási
példa")

Ügyeljen a helyes
polaritásra.



1. Lazítsa meg a sorkapocs csavarjait.
2. Helyezze az előkészített kábelvégeket a nyitott sorkapcsokba a bekötési rajz szerint.
3. Csavarja be a sorkapocs csavarjait.
4. A vezetékek határozott meghúzásával ellenőrizze a rögzítések megfelelőségét.

**Csatlakoztatás
ellenőrzése**

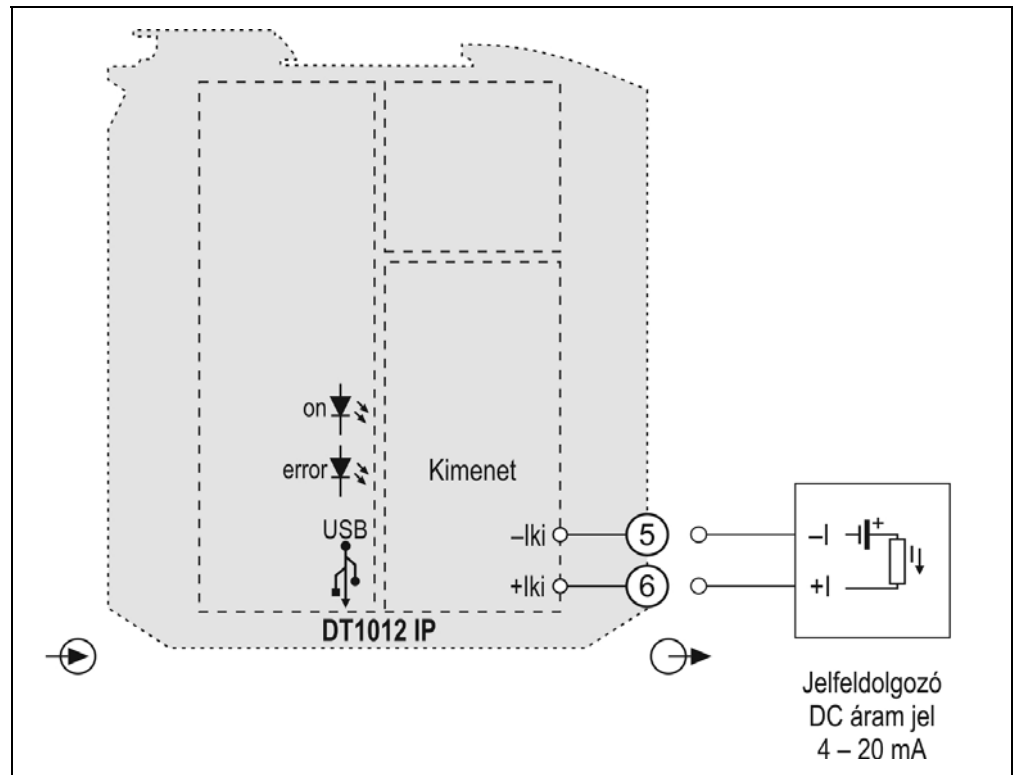
Ellenőrizze a bekötés megfelelőségét (megfelelően kötötte-e be a vezetékek, nem érnek-e össze a vezetékvégek egymással).

5.3. Passzív áram távadó kimenet csatlakoztatása

Az alábbi ábra mutatja az analóg áram távadó kimenet csatlakoztatását a jelfeldolgozóhoz:

**Bekötési rajz,
jelfeldolgozó
csatlakoztatás**
(lásd még “Alkalmazási
példa”)

Ügyeljen a helyes
polaritásra!



1. Lazítsa meg a sorkapocs csavarjait.
2. Helyezze az előkészített kábelvégeket a nyitott sorkapcsokba a bekötési rajz szerint.
3. Csavarja be a sorkapocs csavarjait.
4. A vezetékek határozott meghúzásával ellenőrizze a rögzítések megfelelőségét.

**Csatlakoztatás
ellenőrzése**

Ellenőrizze a bekötés megfelelőségét
(megfelelően kötötte-e be a vezetékek, nem érnék-e össze a
vezetékvégek egymással).

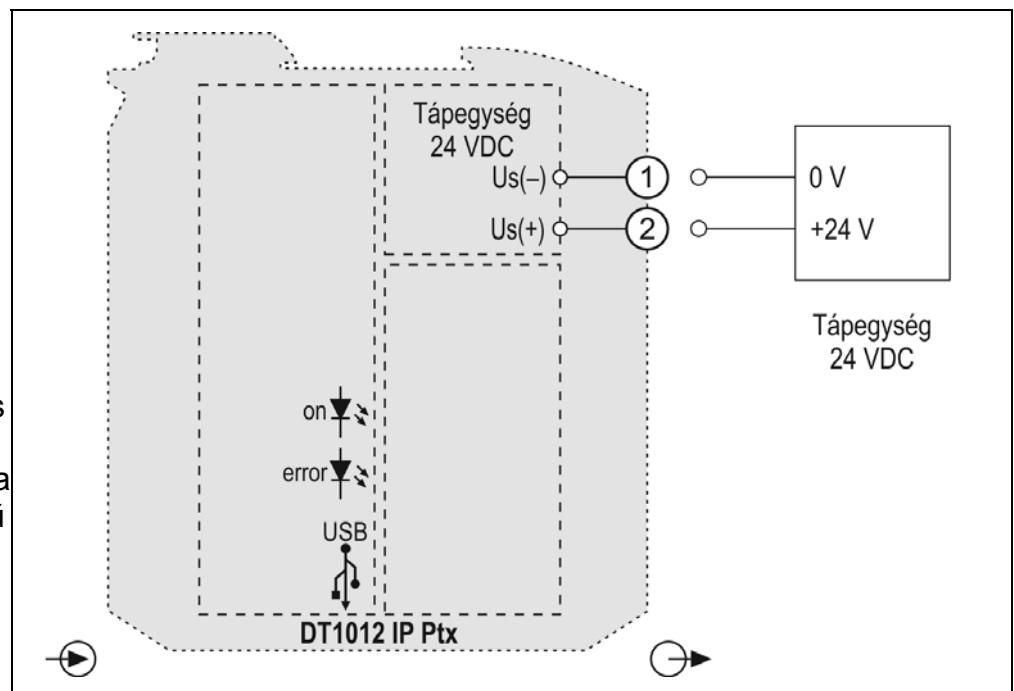
5.4. DC tápellátás csatlakoztatása a készülékhez

Az alábbi ábra mutatja a tápegység csatlakoztatását a készülékhez:

**Bekötési rajz,
tápegység
csatlakoztatás**
(lásd még "Alkalmazási
példa")

DC tápellátás esetén a
polaritás tetszőleges.

Az olvadó biztosító a 2-es
csatlakozási ponthoz
tartozó ágba van, ezért a
pozitív vezetékét célszerű
ide kötni.



1. Lazítsa meg a sorkapocs csavarjait.
2. Helyezze az előkészített kábelvégeket a nyitott sorkapcsokba a bekötési rajz szerint.
3. Csavarja be a sorkapocs csavarjait.
4. A vezetékek határozott meghúzásával ellenőrizze a rögzítések megfelelőségét.

**Csatlakoztatás
ellenőrzése**

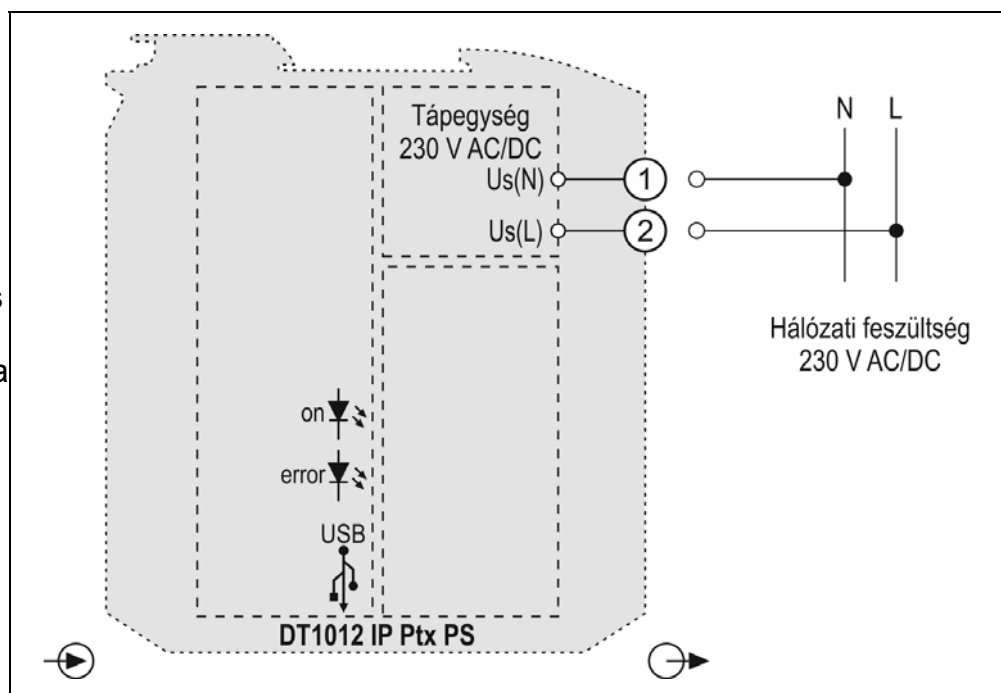
Ellenőrizze a bekötés megfelelőségét
(megfelelően kötötte-e be a vezetékek, nem érnek-e össze a vezetékvégek egymással).

AC tápellátás csatlakoztatása a készülékhez

Az alábbi ábra mutatja a tápegység csatlakoztatását a készülékhez:

**Bekötési rajz,
tápegység
csatlakoztatás**
(lásd még “Alkalmazási
példa”)

Az olvadó biztosító a 2-es csatlakozási ponthoz tartozó ágba van, ezért a fázis vezetőket célszerű ide kötni.



1. Lazítsa meg a sorkapocs csavarjait.
2. Helyezze az előkészített kábelvégeket a nyitott sorkapcsokba a bekötési rajz szerint.
3. Csavarja be a sorkapocs csavarjait.
4. A vezeték meghatározott meghúzásával ellenőrizze a rögzítések megfelelőségét.

**Csatlakoztatás
ellenőrzése**

Ellenőrizze a bekötés megfelelőségét (megfelelően kötötte-e be a vezeték, nem érnek-e össze a vezetékvégek egymással).

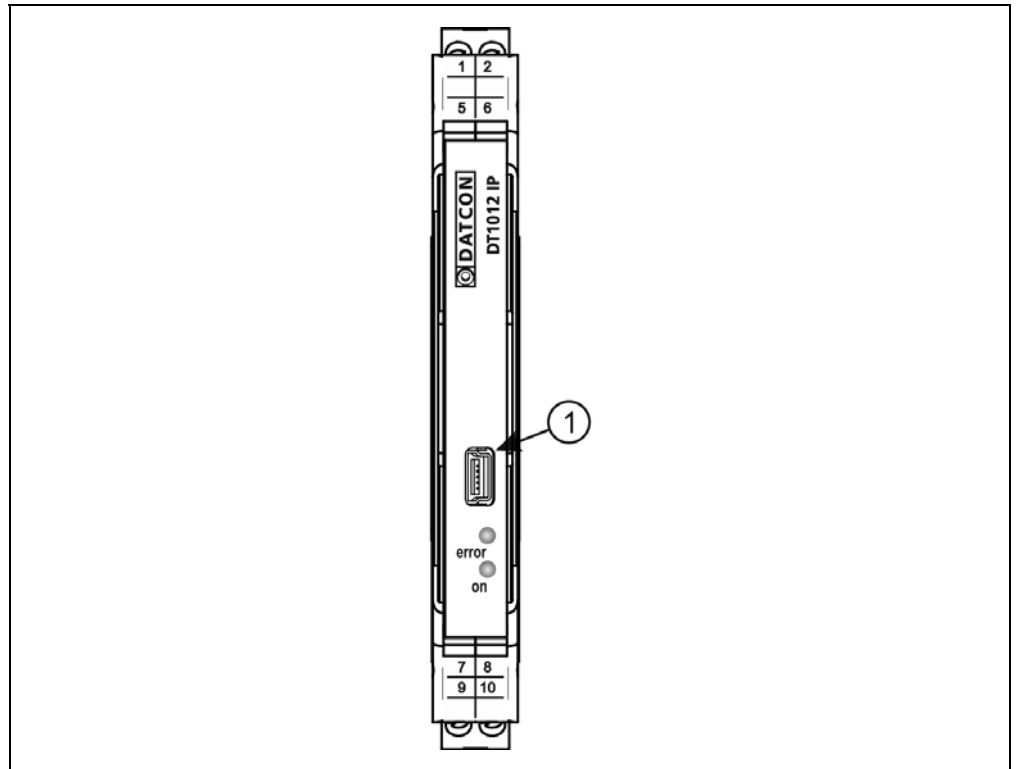
**Tápfeszültségre
kapcsolás**

5.5. A készülék tápfeszültségre kapcsolása.

A csatlakoztatás befejezése után helyezze tápfeszültség alá a készüléket. Helyes bekötés esetén, a zöld „on” indikátor világít és — a beállításoktól függően — a kimeneten a bemeneti jellel arányos kimenő jel mérhető.

5.6. Készülék csatlakoztatása USB kábellel PC-hez

Az alábbi ábra mutatja az USB csatlakozót a készülék előlapján:



1. Nyissa fel a készülék előlapi fedelét (alulról felfelé).
2. A beállító programmal való kommunikációhoz dugja a mellékelt USB kábelt (USB-B mini, 5 pólusú csatlakozó) a fenti ábrán (1) számmal jelölt, „USB” alzatba. A kábel kialakítása olyan, hogy az csak egyféle pozícióban csatlakoztatható a készülékhez. Ugyanez érvényes a PC oldali kábelvégre is.
3. A **7. Beállítás** fejezetben leírt módon végezze el a kívánt beállításokat. USB driver installálása nem szükséges. A beállítások elvégzése alatt a készüléket nem szükséges tápfeszültséggel ellátni. A beállítási műveletek elvégzése után egyszerűen húzza ki a készülékből az USB kábelt. (Ne mozgassa oldalirányba és ne rántgassa, csak húzza.)



Az USB port és a készülék bemenete galvanikusan nem elválasztott, ezért a PC, üzemi körülmények között csak abban az esetben csatlakoztatható a készülékhez, ha a köztük lévő potenciálkülönbség elhanyagolható (1 mA-nél kisebb kiegyenlítő áram folyik a PC és a készülék között).

Az USB kábel csatlakoztatásakor vagy kihúzásakor nem szükséges a készüléket kikapcsolni.

6. Első bekapcsolás, az indikátor LED-ek

6.1. Első bekapcsolás

A készülék a csatlakoztatást követően (lásd: előző fejezet), a tápfeszültség bekapcsolása után azonnal működőképes.

A gyári beállítások a következők:

- Bemeneti jelforrás: Pt hőmérséklet érzékelő
- Vezeték: 4 vezetékes mérés
- Átlagolás: 10

Bekötendő bemeneti csatlakozópontok:

-Pi (7), +PI (8), -Pt(9) és +Pt (10)

- Kimenet típusa: 4–20 mA passzív
- Hibajelzés: Bekapcsolva
- Analóg kimenet skálázása, alsó érték (4 mA): -200 °C
- Analóg kimenet skálázása, felső érték (20 mA): 800 °C

Bekötendő kimeneti csatlakozópontok:

-I_{ki}(5) és +I_{ki}(6).

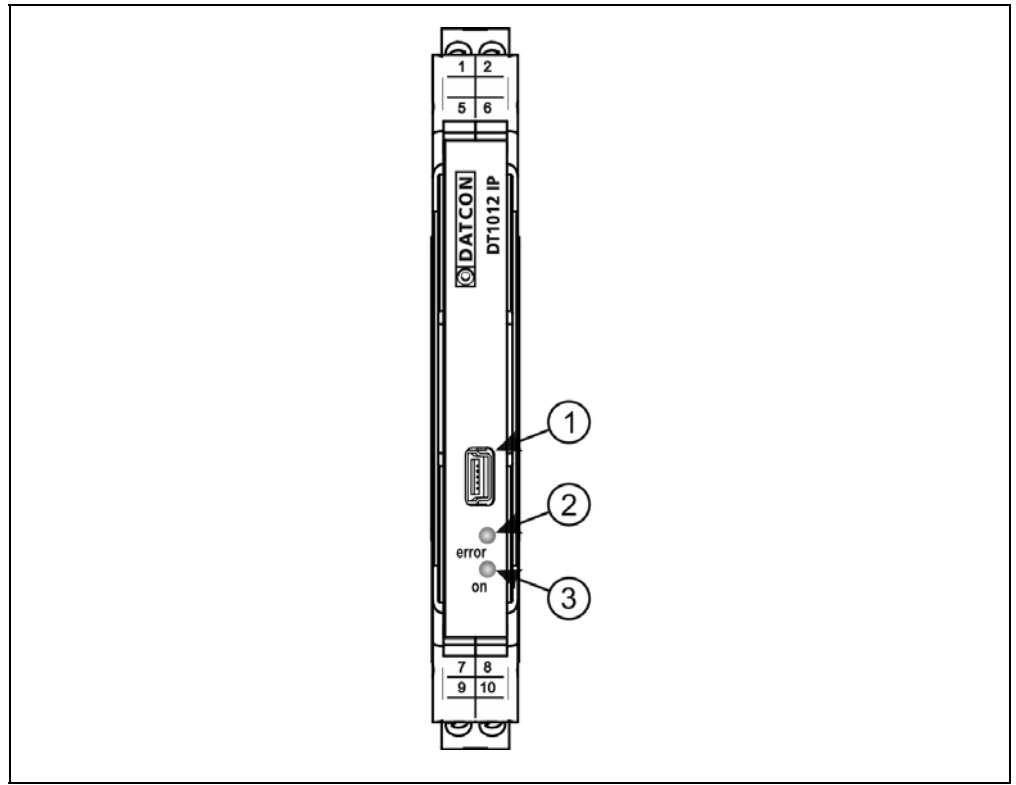
Az üzemszerű használat megkezdése előtt a **7. Beállítás** fejezetben leírt módon el kell végeznie a készülék beállítását.



Figyelem! Helytelen beállítás-, vagy a beállítással nem összhangban lévő csatlakozók használata esetén a készülék hibásan működik!

6.2. Indikátor LED-ek

Az alábbi ábra mutatja a készülék előlapját az USB csatlakozóval és az indikátorokkal:



(2) „error” indikátor (az előlapon, az USB csatlakozó alatt található LED), mely vörös, villogó fénnel jelzi a hibaállapotot.

A hiba sorszámát a felvillanások száma adja meg.

(3) „on” indikátor, mely folyamatos, zöld fénnel jelzi a készülék bekapcsolt állapotát.

Hiba állapot jelzése:

az “error” indikátor: vörös fénnel villog.

Az “error” indikátor az alábbi hibaállapotok jelzésére képes:

- **1 villanás:** Súlyos hiba.
- **2 villanás:** Szakadt mérőkör.
- **3 villanás:** Kalibrálatlan potenciométer.
- **4 villanás:** Mérendő jel a méréstartományon kívül esik.
- **5 villanás:** Kimenő jel a tartományon kívülre esik.

7. Beállítás

7.1. Általánosan a beállításról

Szükséges kellékek

A beállításhoz a következőkre van szükség:

- mini USB (5 pin) - USB A kábel (tartozék)
- PIC32MM.exe beállító szoftver (tartozék)
- PC, Windows operációs rendszerrel és egy szabad USB porttal

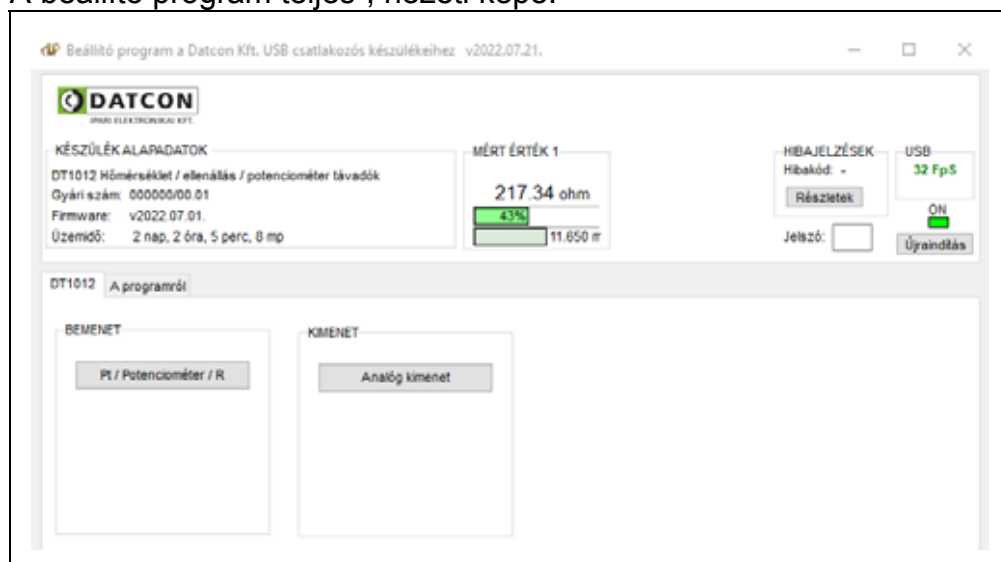
Szoftver telepítése

A készülék beállító programja és USB interfésze nem igényel telepítést. Elég, ha a futtatáshoz és kommunikációhoz szükséges mCHID.dll a futtatható beállító programmal egy könyvtárban van.

A beállítás menete

1. Csatlakoztassa a készüléket a mellékelt USB kábellel a PC-hez és ha a bemeneti jelet is ellenőrizni szeretné, akkor helyezze a készüléket tápfeszültség alá. Ha csak konfigurálni szeretné a készüléket nem szükséges tápfeszültség.
 2. Indítsa el a **PIC32MM.exe** beállító programot.
 3. Használja a beállító programot a következő lapokon leírtak szerint.
 4. Az egyes beállítási fázisok végeztével kattintson a **“Beírás a készülékbe”** gombra. Ennek hatására a készülékbe íródnak az új beállítások és abban maradandóan eltárolódnak.
 5. Zárja be **PIC32MM.exe** beállító programot.
- A beállítás kész.

A beállító program teljes-, nézeti képe:



7.2. Bemeneti jel típus beállítás

Rendeltetés

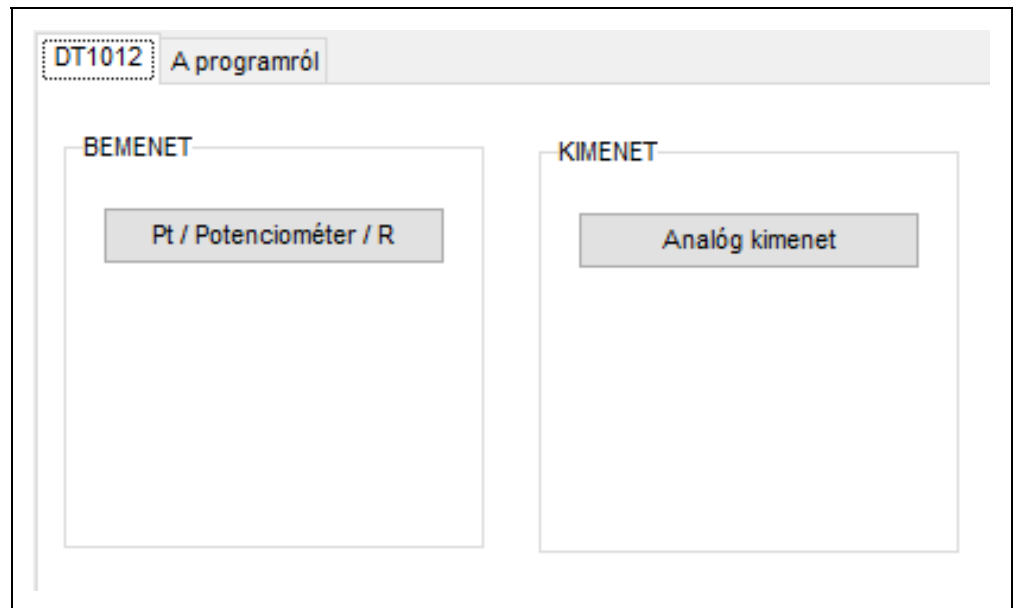
A készülék bemenete többféle típusú jel fogadására alkalmas:

- Pt hőmérséklet érzékelő
- Potenciométer
- Skálázott potenciométer
- Ellenállás

[Gyári beállítás: Pt hőmérséklet érzékelő]

A beállítás lépése

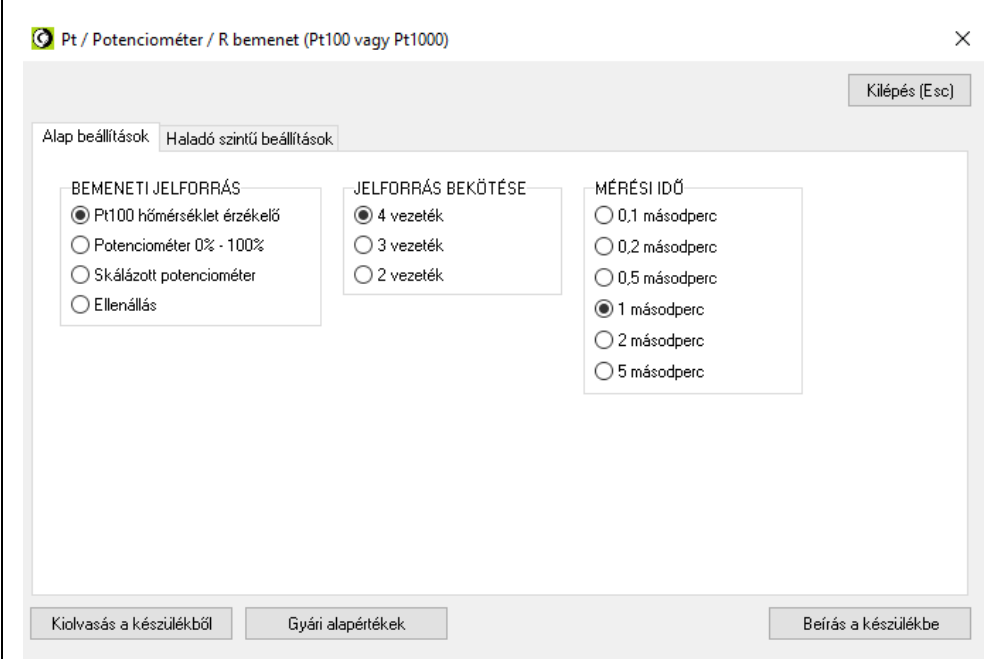
1. A DT1012 IP fülön nyomja meg a „Bemenet” mezőben található „Pt / R / Potenciométer” gombot.



2. A megjelenő ablakban válassza ki a kívánt bementi típust.

7.2.1. Pt hőmérséklet érzékelő beállítás

3. Állítsa be a kívánt vezetékszámot.
4. Állítsa be a kívánt átlagolási számot.
5. Ha korrigálni szeretné a Pt érzékelő hibáját, akkor ezt 3 ponton teheti meg.
6. A "Beírás a készülékbe" gomb megnyomásával tárolja el a beállításokat.
7. A "Kilépés(ESC)" gomb megnyomásával zárja be a beállító ablakot.



Pt / Potenciométer / R bemenet (Pt100 vagy Pt1000)

Kilépés (Esc)

Alap beállítások Haladó szintű beállítások

BEMENETI JELFORRÁS

- Pt100 hőmérséklet érzékelő
- Potenciométer 0% - 100%
- Skálázott potenciométer
- Ellenállás

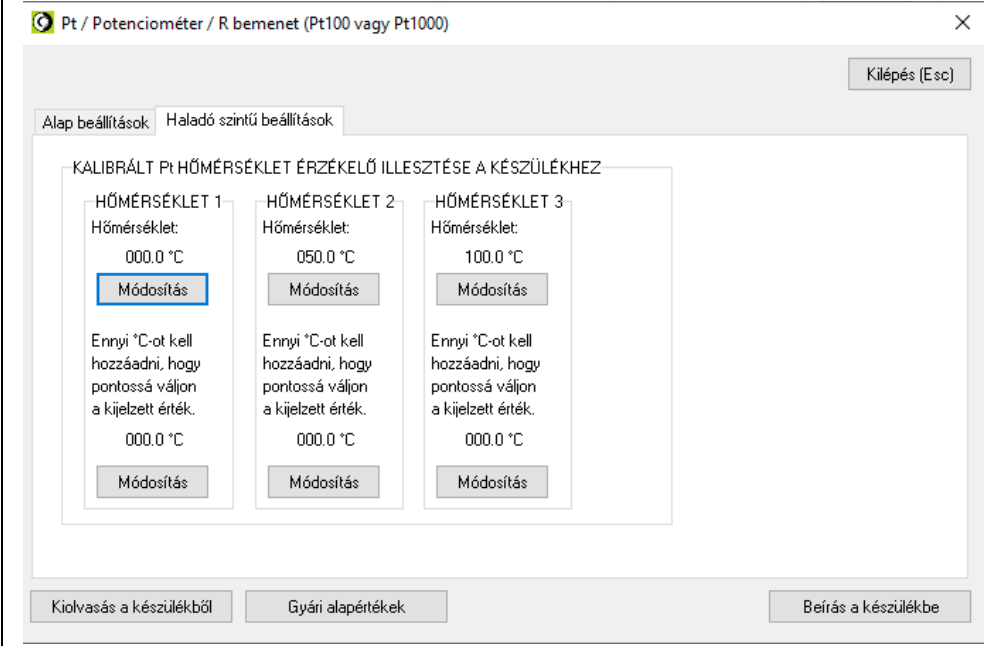
JELFORRÁS BEKÖTÉSE

- 4 vezeték
- 3 vezeték
- 2 vezeték

MÉRÉSI IDŐ

- 0,1 másodperc
- 0,2 másodperc
- 0,5 másodperc
- 1 másodperc
- 2 másodperc
- 5 másodperc

Kioltvasás a készülékből Gyári alapértékek Beírás a készülékbe



Pt / Potenciométer / R bemenet (Pt100 vagy Pt1000)

Kilépés (Esc)

Alap beállítások Haladó szintű beállítások

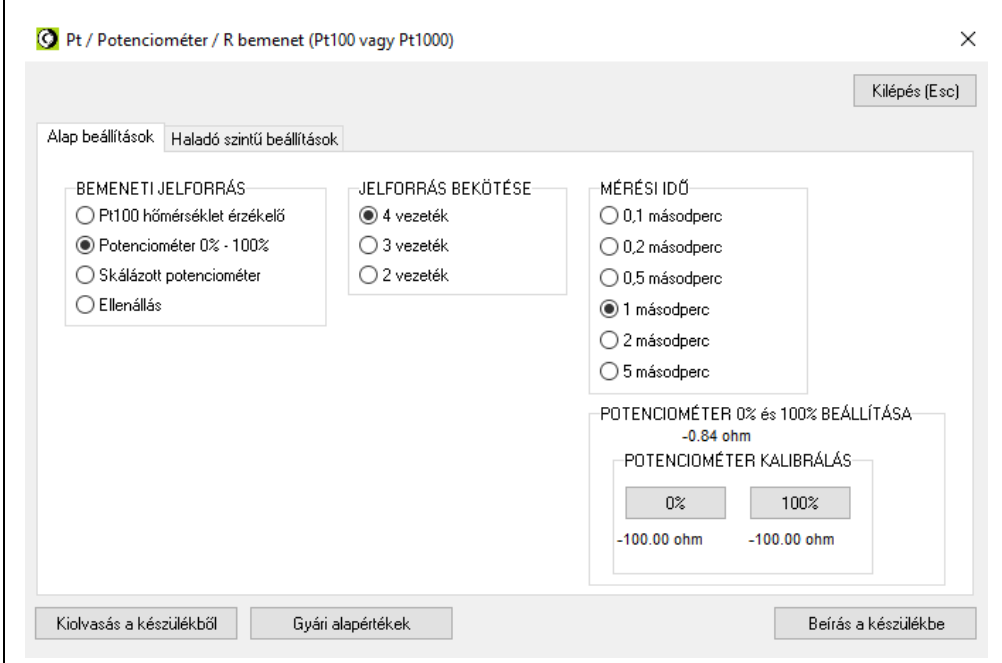
KALIBRÁLT PT HŐMÉRSÉKLET ÉRZÉKELŐ ILLESZTÉSE A KÉSZÜLÉKHEZ

HŐMÉRSÉKLET 1	HŐMÉRSÉKLET 2	HŐMÉRSÉKLET 3
Hőmérséklet: 000.0 °C	Hőmérséklet: 050.0 °C	Hőmérséklet: 100.0 °C
Módosítás	Módosítás	Módosítás
Ennyi °C-ot kell hozzáadni, hogy pontossá váljon a kijelzett érték. 000.0 °C	Ennyi °C-ot kell hozzáadni, hogy pontossá váljon a kijelzett érték. 000.0 °C	Ennyi °C-ot kell hozzáadni, hogy pontossá váljon a kijelzett érték. 000.0 °C
Módosítás	Módosítás	Módosítás

Kioltvasás a készülékből Gyári alapértékek Beírás a készülékbe

7.2.2. Potenciométer beállítás

3. Állítsa be a kívánt vezetékszámot.
4. Állítsa be a kívánt átlagolási számot.
5. Állítsa a potenciométert kezdő értékre.
6. Nyomja meg a "0%" gombot.
7. Állítsa a potenciométert végértékre.
8. Nyomja meg a "100%" gombot.
9. A "Beírás a készülékbe" gomb megnyomásával tárolja el a beállításokat.
10. A "Kilépés(ESC)" gomb megnyomásával zárja be a beállító ablakot.



Pt / Potenciométer / R bemenet (Pt100 vagy Pt1000) X

Kilépés (Esc)

Alap beállítások Haladó szintű beállítások

BEMENETI JELFORRÁS

Pt100 hőmérséklet érzékelő

Potenciométer 0% - 100%

Skálázott potenciométer

Ellenállás

JELFORRÁS BEKÖTÉSE

4 vezeték

3 vezeték

2 vezeték

MÉRÉSI IDŐ

0,1 másodperc

0,2 másodperc

0,5 másodperc

1 másodperc

2 másodperc

5 másodperc

POTENCIOMÉTER 0% és 100% BEÁLLÍTÁSA

-0.84 ohm

POTENCIOMÉTER KALIBRÁLÁS

0%

-100.00 ohm

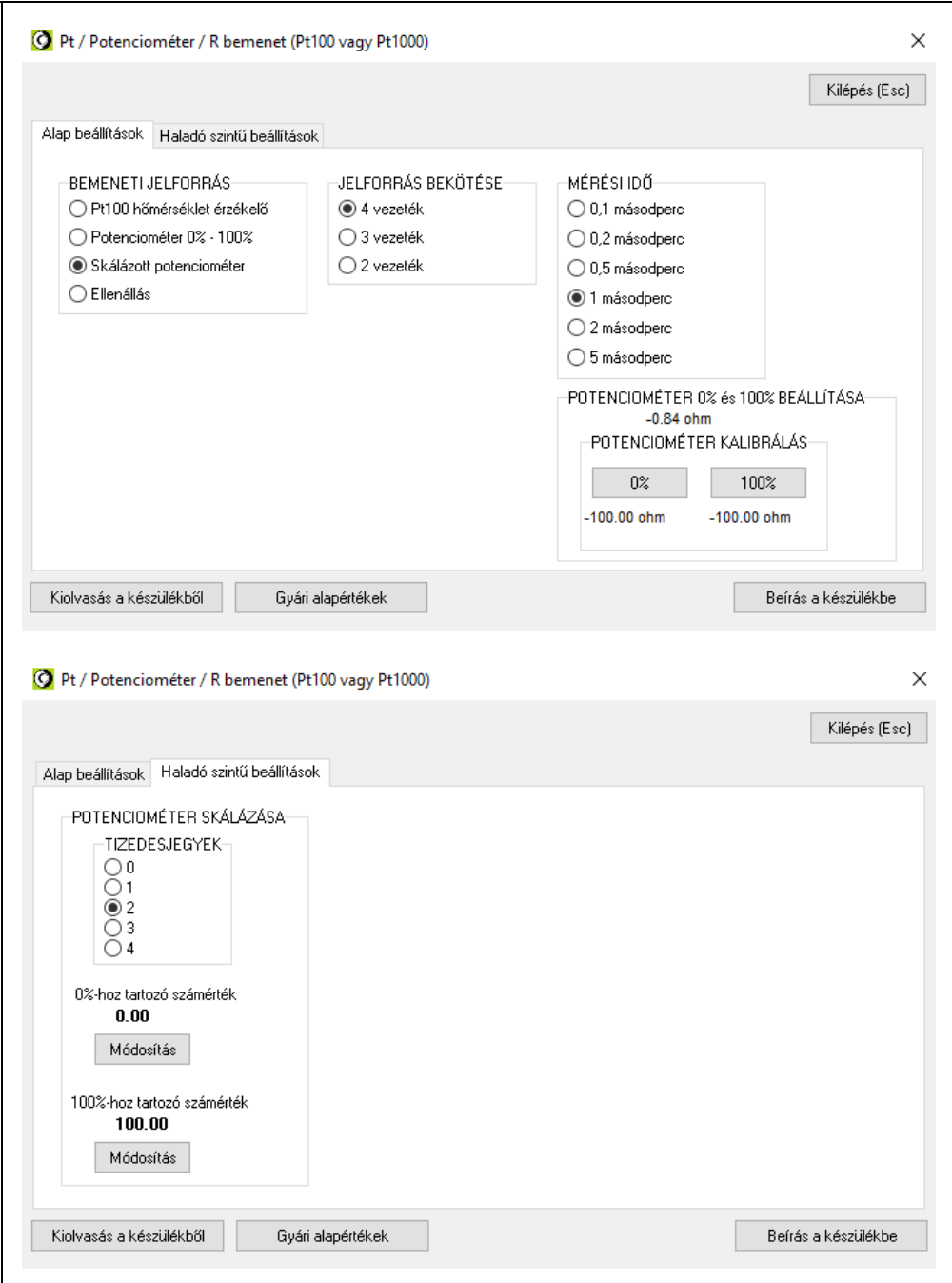
100%

-100.00 ohm

Kiolvasás a készülékből
Gyári alapértékek
Beírás a készülékbe

7.2.3. Skálázott potenciométer beállítás

3. Állítsa be a kívánt vezetékszámot.
4. Állítsa be a kívánt átlagolási számot.
5. Állítsa a potenciométert kezdő értékre.
6. Nyomja meg a "0%" gombot.
7. Állítsa a potenciométert végértékre.
8. Nyomja meg a "100%" gombot.
9. A "Beírás a készülékbe" gomb megnyomásával tárolja el a beállításokat.
10. A "Kilépés(ESC)" gomb megnyomásával zárja be a beállító ablakot.



The image shows two screenshots of the configuration software interface for a Pt / Potenciométer / R bemenet (Pt100 vagy Pt1000). The top screenshot shows the 'Alap beállítások' (Basic settings) tab, and the bottom screenshot shows the 'Haladó szintű beállítások' (Advanced settings) tab.

Alap beállítások (Top Screenshot):

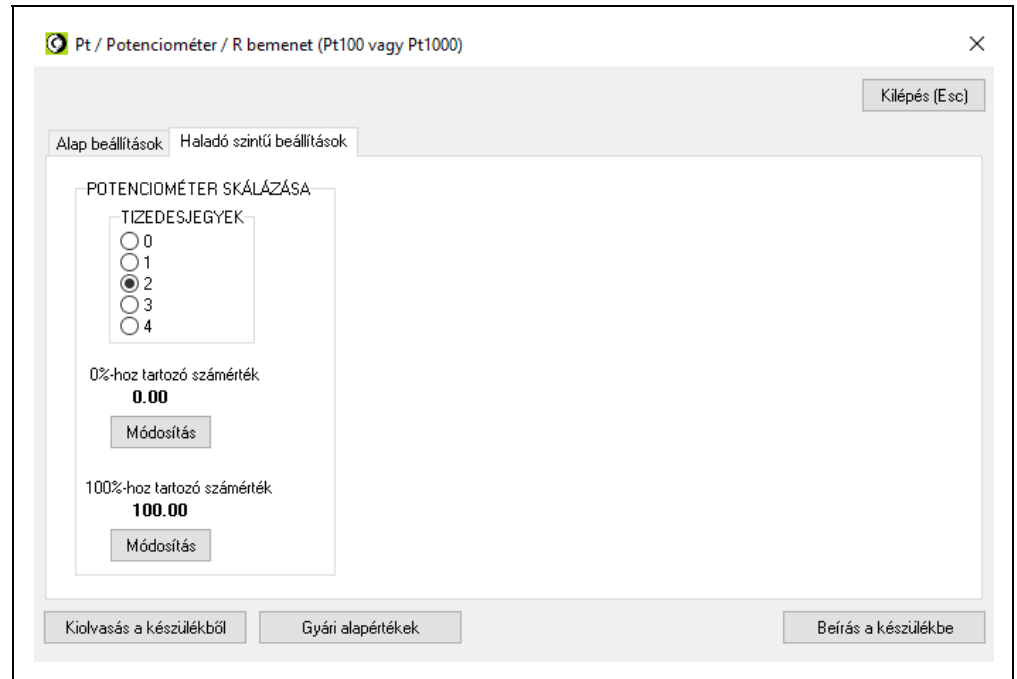
- BEMENETI JELFORRÁS:**
 - Pt100 hőmérséklet érzékelő
 - Potenciométer 0% - 100%
 - Skálázott potenciométer
 - Ellenállás
- JELFORRÁS BEKÖTÉSE:**
 - 4 vezeték
 - 3 vezeték
 - 2 vezeték
- MÉRÉSI IDŐ:**
 - 0,1 másodperc
 - 0,2 másodperc
 - 0,5 másodperc
 - 1 másodperc
 - 2 másodperc
 - 5 másodperc
- POTENCIOMÉTER 0% és 100% BEÁLLÍTÁSA:**
 - 0.84 ohm
 - POTENCIOMÉTER KALIBRÁLÁS:**
 -
 - 100.00 ohm -100.00 ohm

Haladó szintű beállítások (Bottom Screenshot):

- POTENCIOMÉTER SKÁLÁZÁSA:**
 - TIZEDESJEGYEK:**
 - 0
 - 1
 - 2
 - 3
 - 4
 - 0%-hoz tartozó számérték: **0.00**
 -
 - 100%-hoz tartozó számérték: **100.00**
 -

7.2.4. Ellenállás beállítás

3. Állítsa be a kívánt vezetéksszámot.
4. Állítsa be a kívánt átlagolási számot.
5. A "Beírás a készülékbe" gomb megnyomásával tárolja el a beállításokat.
6. A "Kilépés(ESC)" gomb megnyomásával zárja be a beállító ablakot.



7.3. Analóg kimenet beállítása

Rendeltetés

A készülék analóg kimenete szolgál a mért érték és a hibaállapot továbbítására a jelfeldolgozó egység felé.

Beállítható paraméterek:

Hibajelzés: Nincs / Van

Hibajelzés helye: 4 mA alatt / 20 mA felett

Skála alsó érték: -200,0 °C

Skála felső érték: +800,0 °C

[Gyári beállítás: lásd alábbi ábra]

A beállítás lépései

1. A DT1012 IP fülön nyomja meg a „Kimenet” mezőben található „Analóg kimenet” gombot.

2. A megjelenő ablakban végezze el a szükséges beállításokat.

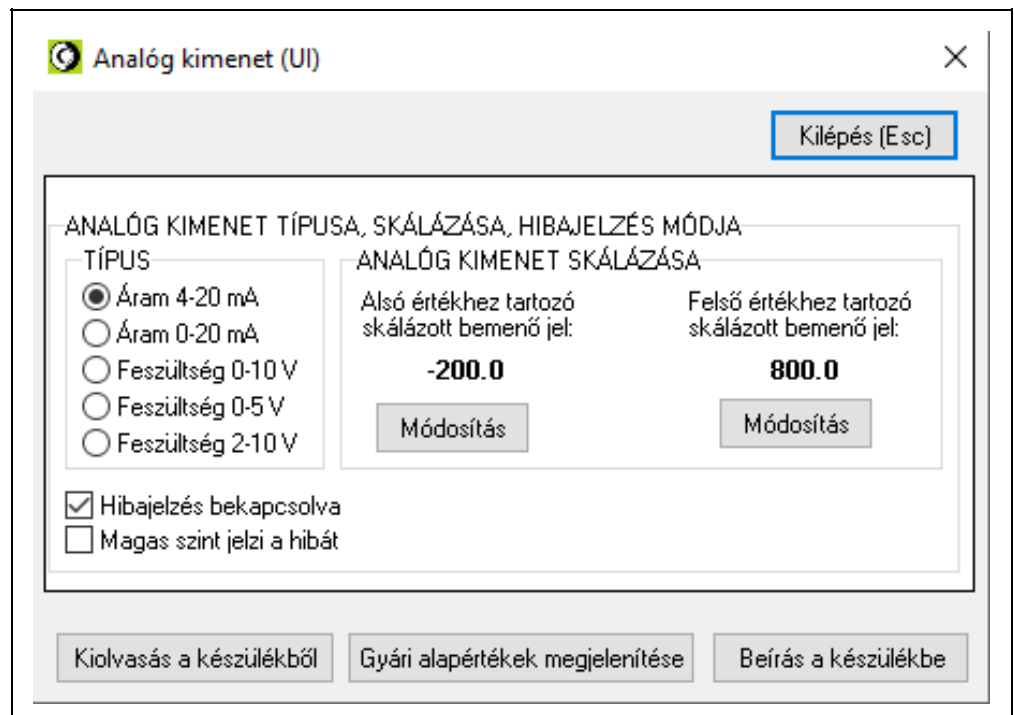
3. Kattintson a „Beírás a készülékbe” gombra.

Ennek hatására a készülékbe íródnak az új beállítások és abban maradandóan eltárolódnak.

4. Nyomja meg a „Kilépés (ESC)” gombot a beállító ablak bezárásához.

Amíg nem zárja be az egyik beállító ablakot, addig nem tud megnyitni másikat!

Az alábbi ábrán a gyári beállítás látható.



7.4. Gyári alapértékek visszaállítása

Rendeltetés

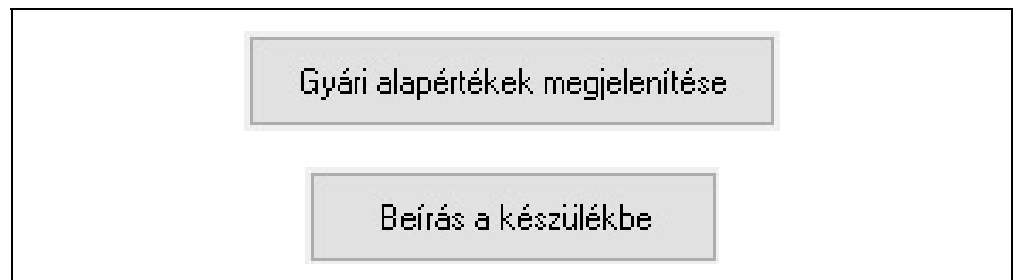
A gyári beállítások visszaállítására szolgál.

A megnyitott beállítási ablakban lévő beállítások gyári alapértékét jeleníti meg. Ez még nem kerül beállításra a készülékbe, csak ha megnyomja a „Beírás a készülékbe” gombot. Ha mégsem szeretné ezeket az értékeket beállítani a készülékbe, akkor lépjen ki a „Kilépés (ESC)” gomb megnyomásával, vagy olvassa ki a készülékből az aktuális beállításokat.

Előnyös lehet az alkalmazása, ha a kívánt beállítás csak kis mértékben különbözik a gyári beállítástól.

A beállítás lépései

1. Kattintson a „Gyári alapbeállítások megjelenítése” gombra. A gyári alapértékek beíródnak a megfelelő beviteli mezőkbe.
- 2 Szükség esetén, megváltoztathatja ezeket a beállításokat.
3. Kattintson a „Beírás a készülékbe” gombra. Ennek hatására a készülékbe íródnak az új beállítások és abban maradandóan eltárolódnak.
4. Nyomja meg a „Kilépés (ESC)” gombot a beállító ablak bezárásához.

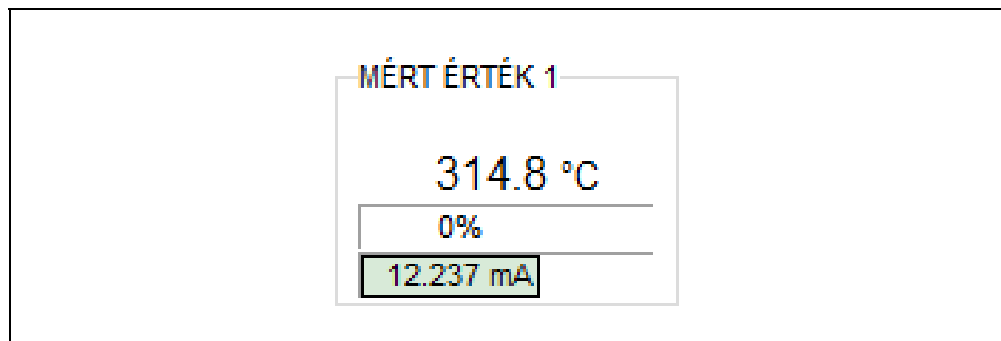


7.6. Mért értékek kijelzése

Rendeltetés

A beállító program megjeleníti a bemeneten mért hőmérséklet, potenciométer állás vagy ellenállás értékét. Ezek az adatok diagnosztikai célt szolgálnak. Ezáltal a kezelő eldöntheti, hogy a készülék megfelelően működik-e és a beállítások megfelelőek-e.

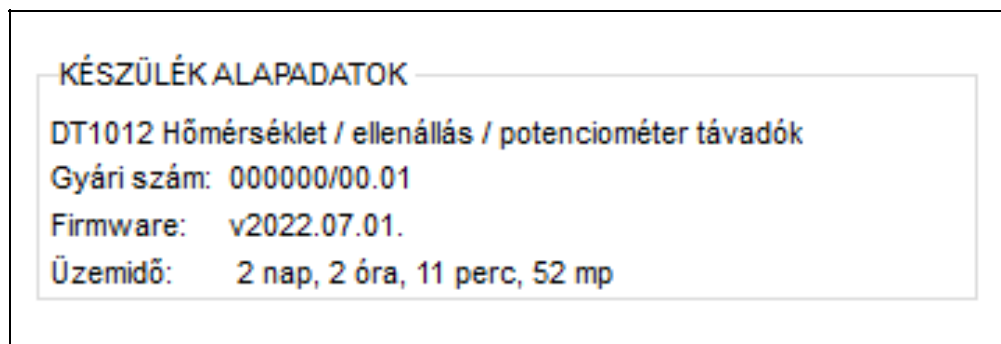
A mért értékek mindaddig frissülnek a képernyőn, amíg a PC és a készülék között a kommunikációs kapcsolat fennáll.



7.7. Rendszer-információk kijelzése

Rendeltetés

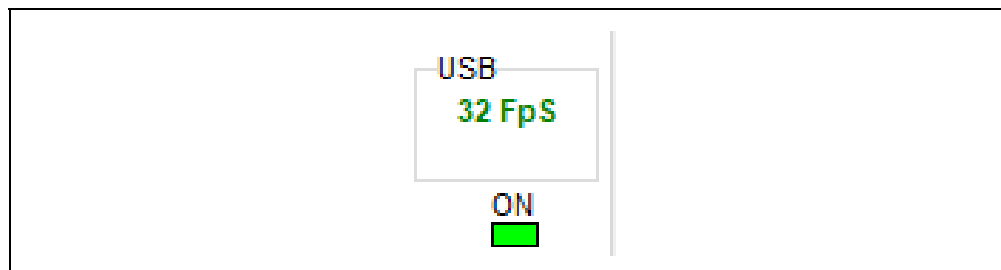
A beállító program megjeleníti a készülék belső működése során képződő számadatokat és a naplózott adatokat (a beállító program ablakának a bal felső sarkában).



7.8. USB kommunikációs információk kijelzése

Rendeltetés

A beállító program megjeleníti a készülék belső működése során képződő számadatokat és a naplózott adatokat (a beállító program ablakának a bal felső sarkában).



7.9. Hibák kijelzése

Rendeltetés

A beállító program képes a működés közben fellépő hibák megjelenítésére, amíg a PC és a készülék között a kommunikációs kapcsolat fennáll.

Megjelenítésre kerül a hibaüzenet, illetve az 1001-es modbus regiszterből kiolvasható a hiba kódja.

Az alábbi ábra mutatja, miként jelenik meg a "Hibás bemeneti modul" a beállító program képernyőjén.

A hibakód megegyezik a készülék előlapján található, „error” feliratú, vörös indikátor villogásszámával.



„1”-es hibakód: Súlyos hiba.

A hiba csak a Datcon szakszervizben hárítható el.

Ha csak az USB portról kap a készülék tápfeszültséget, akkor is az 1-es hiba kerül kijelzésre, mert ilyenkor a készülék bemeneti modulja nem kap tápfeszültséget, így a készülék hibásnak érzékeli azt.

„2”-es hibakód: Szakadt mérőkör.

A bemeneti mérőkör szakadást érzékel. Ellenőrizze a bemenetre csatlakozó kábeleket, illetve távadót.

„3”-as hibakód: Kalibrálatlan potenciométer.

DTPTx bemeneti modul esetén, potenciométer távadó üzemmódban a potenciométer végállásait még nem állította be. Végezze el, a kalibrációt.

„4”-es hibakód: Mérendő jel a méréstartományon kívül esik.

A bemeneti jel kilép a bemeneti tartományból. Lásd **10.1. Műszaki adatok** fejezet.

Ellenőrizze a bemeneti jelet, annak bekötését és a bemeneti tartomány beállítását.

„5”-ös hibakód: Kimenő jel a tartományon kívülre esik.

A kimeneti jel kilép a kimeneti tartományból. Ellenőrizze a kimeneti beállításokat és a kimeneti jel értékét.

8. Hibakeresés, javítás

8.1. Hibakeresés



A hibakeresést csak szakképzett és meghatalmazott szakember végezheti



- A zöld „on” indikátor nem világít → ellenőrizze a tápfeszültséget. Ha a tápfeszültség megfelelő, akkor a készülék meghibásodott.
- Hibajelzés → ellenőrizze a tápfeszültséget, a bemeneti jelet és nézze meg a hibajelző indikátort által jelzett hiba leírását a **7.9. Hibák kijelzése** fejezetben.
Ha a bemeneti jel-, és a tápfeszültség megfelelő és nincs hibajelzés, akkor a készülék meghibásodott.

Meghibásodás esetén keresse fel a gyártó szerviz részlegét.

8.2. Javítás



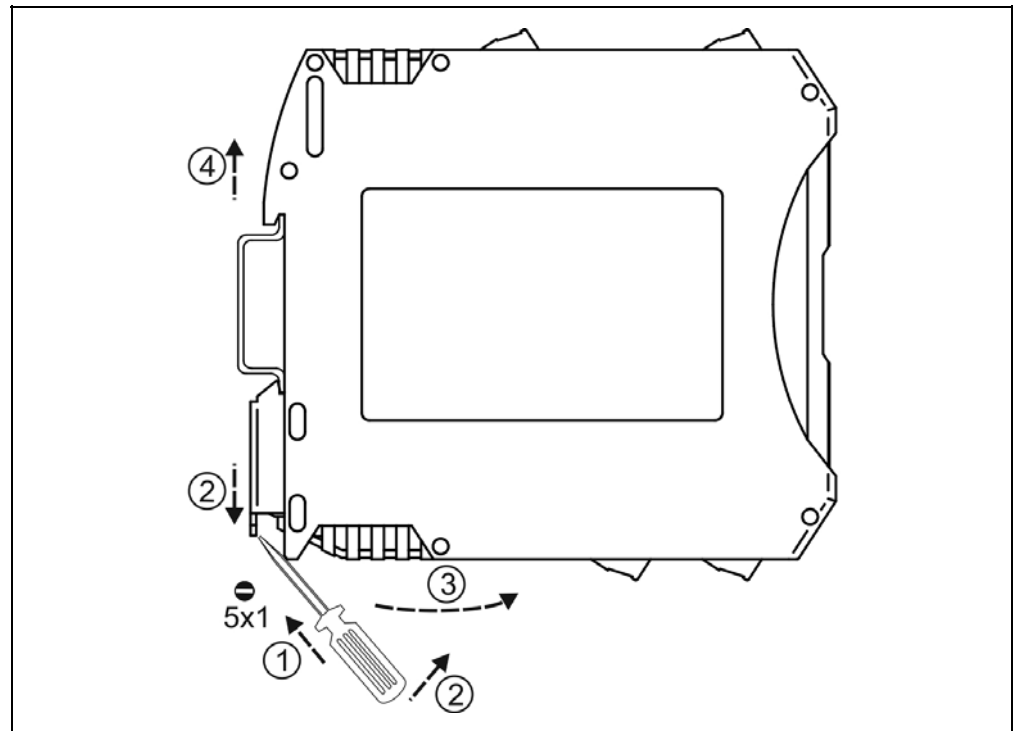
A készülékben nincs olyan rész, melyet a felhasználó javíthat. **A 2.1. pontban leírtak szerint: Biztonsági és garanciális okokból, a készülék belső részeit érintő beavatkozást csak a DATCON szakemberei végezhetnek.**

9. Leszerelés

9.1. Leszerelési eljárás

Az alábbi ábra mutatja a készülék leszerelését (leszerelés a sínről):

Leszerelés a sínről



Kapcsolja ki a készülék tápellátását.
A leszereléshez egy lapos végű csavarhúzó szükséges.
Leszerelés előtt kösse ki az összes csatlakozó vezetékét.

A készülék leszerelése:

1. Helyezze a csavarhúzót a rögzítő szerelvény nyílásába (ábra 1. lépés).
2. Emelje a csavarhúzó nyelét addig, ameddig elenged a rögzítő szerelvény (ábra 2. lépés).
3. Tartsa a csavarhúzót ebben a helyzetben és távolítsa a készülék alsó részét a síntől (ábra 3. lépés).
4. Emelje az egész készüléket fölfelé (ábra 4. lépés) (a csavarhúzót kiveheti a rögzítő szerelvény nyílásából), amíg a készülék teljesen szabaddá válik.

9.2. Ártalmatlanítás

A vonatkozó EU direktíva értelmében a gyártó vállalja az általa gyártott és megsemmisítésre szánt készülékek megsemmisítését. Kérjük, szállítsa a készülékeket, szennyeződésmentes állapotban telephelyünkre vagy egy újrahasznosító céghez.



10. Függelék

10.1. Műszaki adatok

Bemeneti jellemzők

Bemeneti jel:	Megrendeléskor az alábbi mérőérzékelők közül választható egy: Pt100 / Pt1000
Mérőérzékelő bekötése:	Ellenállás / Potenciométer (max. 400 Ω / 4 kΩ)
Mérőáram:	Négy / három / kettő vezetékes
Érzékelőre jutó teljesítmény:	880 μA @ Pt100 / 250 μA @ Pt500, Pt1000
Megengedett vezeték ellenállás:	80 μW (Pt100: 100 Ω @ 0 °C)
Mérési tartomány:	0,25 mW (Pt100: 375 Ω @ 800 °C)
Korrektációs pontok száma:	<100 ohm
	Pt mérőérzékelő: -200 – +800 °C
	0–400 Ω, 0–4000 Ω
	3

Kimeneti jellemzők (passzív áram)

Kimeneti jel:	egyenáram
Jeltartomány:	4–20 mA
Határolás:	22,5 mA
Hurokfeszültség:	8–30 VDC

Átviteli jellemzők

Kimeneti jel hibája @ 25 °C ±2 °C:	±0,1% a végkitérésre vonatkoztatva
Nemlinearitás, hiszterézis:	0,02% (max.)
Hőmérsékletfüggés:	tip.: 25 ppm / °C; max.: 50 ppm / °C
Tápfeszültség függés:	elhanyagolható
Beállási idő:	250 ms (90%) / 300 ms (99%)

Galvanikus elválasztás

Üzemi elválasztási feszültség:	250 Veff (a bemenet, a kimenet és a tápfeszültség-kapcsok között)
Típusvizsgálati / darabvizsgálati feszültség:	4200 VDC (1 perc) / 2500 VDC (1 perc)
Kapacitás:	20 pF (a bemenet, a kimenet és a tápfeszültség-kapcsok között)
Érintésvédelmi osztály:	II. megerősített szigetelés
Szivárgó áram:	0,005 mA (a bemenet, a kimenet és a tápfeszültség-kapcsok között)

Tápellátás

Tápfeszültség:	24 VDC $\pm 10\%$, 1,6 W
DT1012 IP	
DT1012 IP PS	230 V AC/DC $\pm 10\%$, 3,8 VA (2,4 W)
Túlfeszültség kategória:	CAT II.
Telepítési túláramvédelem:	4 A (B)

Környezeti feltételek

Működési hőmérséklet-tartomány:	0–60 °C *
Tárolási hőmérséklet-tartomány:	-20 – +70 °C
Relatív légnedvesség:	90% (max., nem lecsapódó)
Telepítés helye:	zárt térben
Felszerelési helyzet:	függőleges helyzetben (vízszintes sínre)

* rendelhető -20 – +60 °C működési hőmérséklet-tartományú változat is

Elektromágneses kompatibilitás (EMC):

Zavartűrés (MSZ EN IEC 61326-1):	Ipari környezet
Zavarkibocsátás (MSZ EN 55011):	1.csoport, A osztály

Általános adatok:

Tokozás:	TS-35 sínre pattintható sorkapocsdoboz, anyaga: poliamid PA6.6
Tűzállósági osztály:	V2-V0 / UL94
Csatlakozás:	dugaszolható csavarszorításos sorkapocs
Csatlakozó vezeték keresztmetszete:	1,5 mm ² (max.)
Méret:	12,5 x 108 x 114 mm (szélesség x magasság x mélység)
Tömeg:	0,15 kg
Védettség:	IP 20 (MSZ EN 60529)

A gyártó egyes műszaki adatok változtatásának jogát fenntartja!

