



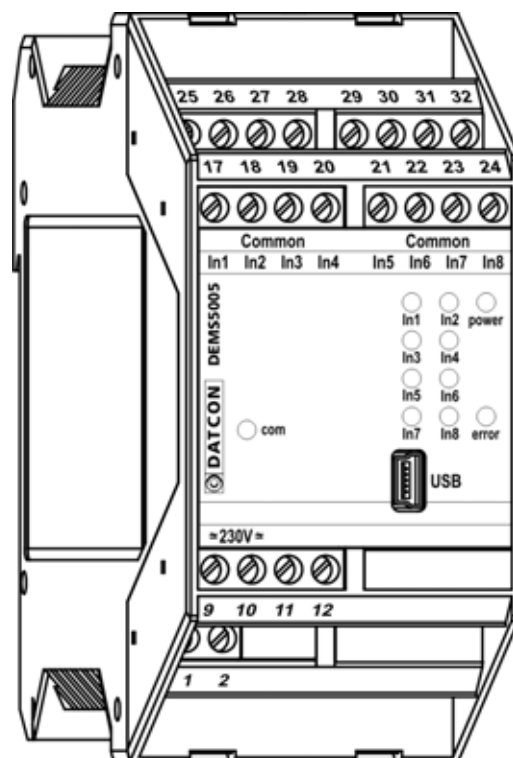
DATCON

IPARI ELEKTRONIKAI KFT.

DEMS5005 xx, DEMS5005 xx PS

Impulzusgyűjtő

Kezelési útmutató



Tartalomjegyzék

1. Kezelési útmutató

1.1. Rendeltetése	4
1.2. Célcsoport	4
1.3. Az alkalmazott szimbólumok	4

2. Biztonsági útmutató

2.1. Felhatalmazott személy	5
2.2. Megfelelő használat	5
2.3. Figyelmeztetés a nem megfelelő használat esetére	5
2.4. Általános biztonsági előírások	5
2.5. CE megfelelőség	5
2.6. Az Ex-es alkalmazásra vonatkozó biztonsági előírások	6
2.7. Környezetvédelmi utasítások	6

3. A készülék leírása

3.1. Szállítási terjedelem	7
3.2. Típus jelölés	7
3.3. Alkalmazási terület és működési elv	8
3.4. Beállítás	10
3.5. Indikátorok, USB csatlakozó	11
3.6. Tárolás és szállítás	12

4. Felszerelés

4.1. Általános utasítások	13
4.2. A készülék főbb méretei	13
4.3. Felszerelés	14

5. Csatlakoztatás

5.1. A csatlakoztatás előkészítése	15
5.2. Az impulzusforrás csatlakoztatása a készülék bemeneteihez	16
5.3. Csatlakoztatás a tápegységhez	17
5.4. A készülék tápfeszültségre kapcsolása.	17
5.5. RS232 MODBUS kommunikációs kimenet csatlakoztatása ..	18
5.6. RS485 MODBUS kommunikációs kimenet csatlakoztatása ..	19

6. Első bekapcsolás, az indikátor LED-ek

6.1. Első bekapcsolás	20
6.2. Indikátor LED-ek	21

7. Beállítás

7.1. Általánosan a beállításról	22
7.2. Bemenet típus beállítás	23
7.3. Bemenet pergésmentesítés beállítás	24
7.4. Impulzus számlálандó élének megválasztása	25
7.5. Megengedett időtartam két impulzus között	25
7.6. MODBUS kommunikáció beállítása	26
7.7. Beszámolt impulzusértékek módosítása	27
7.8. Gyári alapértékek visszaállítása	28

8. Hibakeresés, javítás

8.1. Hibakeresés	29
8.2. Javítás	29

9. Leszerelés

9.1. Leszerelési eljárás	30
9.2. Ártalmatlanítás	31

10. Függelék

10.1. Műszaki adatok	32
10.2. Alkalmazási példa	35
10.3. MODBUS regiszterkiosztás	36

1. Kezelési útmutató

1.1. Rendeltetése

A kezelési útmutató tartalmazza mindazokat az információkat, amelyek a DEMS5005 xx xx készülékek üzembe helyezéséhez és biztonságos üzemeltetéséhez szükségesek.

1.2. Célcsoport

A kezelési útmutató szakképzett felhasználó számára készült. Az útmutatóban leírtakat csak szakképzett személy végezheti el.

1.3. Az alkalmazott szimbólumok



Információ, tipp, megjegyzés

Ez a szimbólum hasznos információkat jelöl.



Figyelmeztetés, veszély

Ez a szimbólum olyan veszélyhelyzetre hívja fel a felhasználó figyelmét, amelynek figyelmen kívül hagyása sérülést okozhat a kezelőben és/vagy károsodást okozhat a készülékben vagy annak környezetében.

Lista



Ez a szimbólum olyan felsorolást jelöl, amelynek elemei nem egymásból következő sorrendben követik egymást.

Művelet



Ez a szimbólum egy egyszeri műveletet jelöl

Sorrend



Az elől szereplő szám egy eljárás lépéseinek sorrendjét jelöli.

Felsorolás elválasztó



Felsorolás egymást követő elemeit elválasztó szimbólum. Jelentése: az elemek közül egy időben csak egy választható ki.

2. Biztonsági útmutató

2.1. Felhatalmazott személy



A használati útmutatóban leírt tevékenységet csak szakképzett és felhatalmazott szakember végezheti. Biztonsági és garanciális okokból, a készülék belső részeit érintő beavatkozást csak a DATCON szakemberei végezhetnek.

2.2. Megfelelő használat

A DEMS5005 xx xx Impulzusgyűjtő alkalmazási területéről részletes információ, „**A készülék leírása**” fejezetben található.

Robbanásveszélyes zónában nem üzemeltethető!

2.3. Figyelmeztetés a nem megfelelő használat esetére



Nem megfelelő vagy helytelen használat, alkalmazástól függően zavart okozhat a készülékhez kapcsolódó egyéb készülékekben, rendszerekben.

2.4. Általános biztonsági előírások



A DEMS5005 xx xx típusok precíz elektronikus készülékek, melyek használata megköveteli az általános szabályozások és ajánlások betartását. A felhasználónak a telepítésnél figyelemmel kell lenni a kezelési útmutatóban leírt biztonsági előírásokra, valamint az adott ország speciális biztonsági előírásaira és baleset megelőzési szabályaira.

2.5. CE megfelelőség

A DEMS5005 xx xx megfelel az alábbi szabványok követelményinek:

EN 61326:2000 (EMC)

2.6. Az Ex-es alkalmazásra vonatkozó biztonsági előírások

A készülék Ex területen nem alkalmazható!

2.7. Környezetvédelmi utasítások

Környezetünk megóvása egyike a legfontosabb kötelezettségünknek.

Kérjük, legyen figyelemmel az alábbi fejezetekben leírtakra:

- **3.6. Tárolás és szállítás** fejezet
- **9.2. Ártalmatlanítás** fejezet

3. A készülék leírása

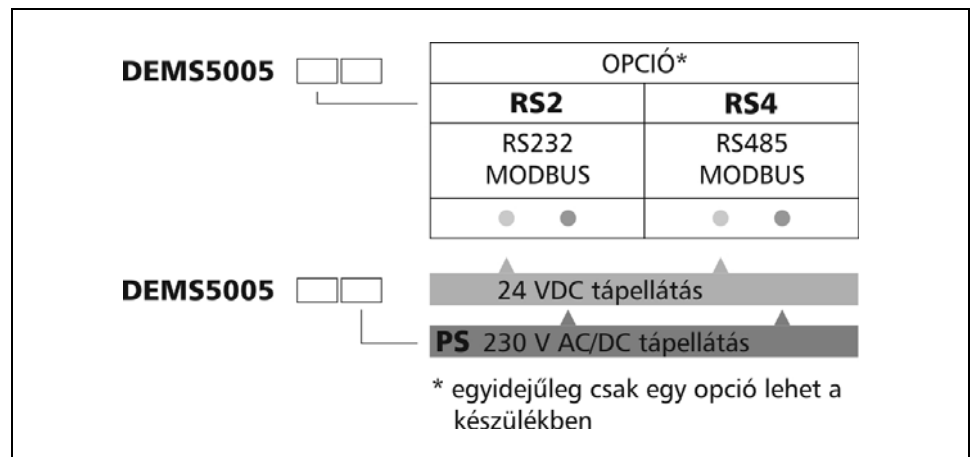
3.1. Szállítási terjedelem

A szállítás tárgya

Az alábbiak képezik a szállítás tárgyát:

- DEMS5005 xx xx
- mini USB A (5 pólusú) – USB A kábel
- DEMS5005 beállító program (CD-n)
- dokumentáció:
 - jelen kezelési útmutató
 - Minőségi bizonyítvány

3.2. Típus jelölés



Alkalmazási terület

3.3. Alkalmazási terület és működési elv

A DEMS5005 xx xx Impulzusgyűjtő NAMUR / kontaktus kimenetű impulzusadók (pl. fogyasztásmérők) kimenő impulzusainak megszámlálására alkalmas, 8 számláló bemenettel rendelkező készülék.

A bemeneti jel — csatornánként választható módon — lehet NAMUR kompatibilis kimenet vagy közönséges feszültségmentes kontaktus (pl. reed-cső érintkezői).

Szintén bemenetenként megválasztható, hogy az impulzus beszámlálás a bemeneti kontaktus zárásakor (felfutó élre) vagy annak nyitásakor (lefutó élre) következzen be.

A készülék kétféle méréshatárban működhet:

- a bemenet pergésmentesítésével: 0–10 Hz
- pergésmentesítés nélkül: 0–50 Hz

A készülék bemenetei az impulzus számlálás szempontjából egymástól teljesen függetlenül működnek, viszont elektromos szempontból a „Common” pólusuk közös, ebből adódóan a 8 bemenet galvanikusan nincs elválasztva egymástól.

PC-n futó, egyszerű konfiguráló programmal beállíthatók a működési paraméterek (pl. a bemenet típusa, a pergésmentesítés bekapcsolása). A készülék és a konfiguráló PC közötti kommunikáció USB kábelen keresztül valósul meg. A konfiguráló szoftverrel a készülék valamennyi paramétere beállítható és letölthető, valamint a mérési eredmények és a beállítások is kiolvashatók. A kiolvasott adatok fájlba menthetők. A kapcsolat mindaddig fennáll, amíg a kábeles kapcsolat él és a konfiguráló szoftver megnyitva tartja az USB csatlakozás céljára létrehozott, virtuális soros portot.

A készülék, a beállítást követően, az impulzusok számlálása mellett a következő funkciók ellátására képes:

- Az utolsó két impulzus között eltelt idő mérése ms felbontással. Ebből az értékből $k \cdot (1 / T)$ képlettel a mindenkori pillanatérték kiszámítható.
- Hibajelzés, ha a beállított időtartamnál hosszabb ideig nem érkezik újabb impulzus a bemenetre. (Kiválóan használható pl. mozgó gépek leállításának detektálására.)
- Hibajelzés NAMUR bemenet szakadás/zárlat esetén.
- Összevont hibajelzés.

**Alkalmazási terület
(folytatás)**

Az előlapon indikátor LED-ek tájékoztatnak a bejövő impulzusokról és a készülék üzemállapotairól.

A készülék adatainak üzemszerű kiolvasása MODBUS RTU protokoll segítségével történik. A beállítások módosítása — a beállító programon kívül — lehetséges a MODBUS kommunikáció segítségével is. Természetesen ehhez már a készülék MODBUS regiszter szintű ismerete és speciális szakmai tudás szükséges.

Működési elv

A bemenetekre (Inx) a készülék, a NAMUR szabvány szerint, +8,2 VDC feszültséget ad ki, 1 kohm ellenálláson keresztül. Ezt zárja a közös GND-re (Common) a bemenet és a Common közé csatlakoztatott kontaktus. Ekkor áram folyik az Inx sorkapocspontból a Common sorkapocspont felé. Ezt az áramot jelkondicionáló (I/U konverter) és túlterhelés-védő áramkör illeszti egy 8 bites, nagy sebességű A/D átalakítóhoz. A 8 bemenet idő-multiplex módon csatlakozik az A/D bemenetére. A digitalizált jel a készülék mikrokontrollerébe kerül, amely elvégzi a szükséges kiértékelést: a NAMUR jelek szint ellenőrzését (ezáltal a NAMUR zárlat / Namur szakadás detektálását is), a szükséges pergésmentesítést, a két impulzus közötti idő megmérését, az impulzusok számlálását és a beszámolt értékek tárolását. Amennyiben a mikrokontroller új impulzust érzékel, tizedmásodpercnyi időre felvillantja az adott bemenethez tartozó, előlapi, sárga indikátor LED-et, így a bemenetre érkező impulzusok már ránézéssel is megállapíthatók.

A beszámolt impulzusok maradandóan tárolódnak (RAM és EEPROM memória kombinált alkalmazásával megoldva), így esetleges áramszünet vagy hosszúidejű kikapcsolás esetén sem vesznek el a már beszámolt impulzusok.

A beszámolt impulzusok és az egyéb működési jellemzők (beállítások és hibaállapotok) megtekinthetők és megváltoztathatók a mellékelt, PC-n futó DEMS5005.exe programmal vagy tetszőleges MODBUS RTU master készülék (pl. PLC) segítségével, mely olvassa és írja a megfelelő MODBUS regisztereket. A MODBUS csatlakozó galvanikusan elválasztott a készülék egyéb csatlakozási pontjaitól.

Tápellátás

A készülék kétféle tápellátással rendelhető:

DEMS5005 xx: 24 VDC; 3 W

DEMS5005 xx PS: 230 V AC/DC; 3,5 VA / 3 W

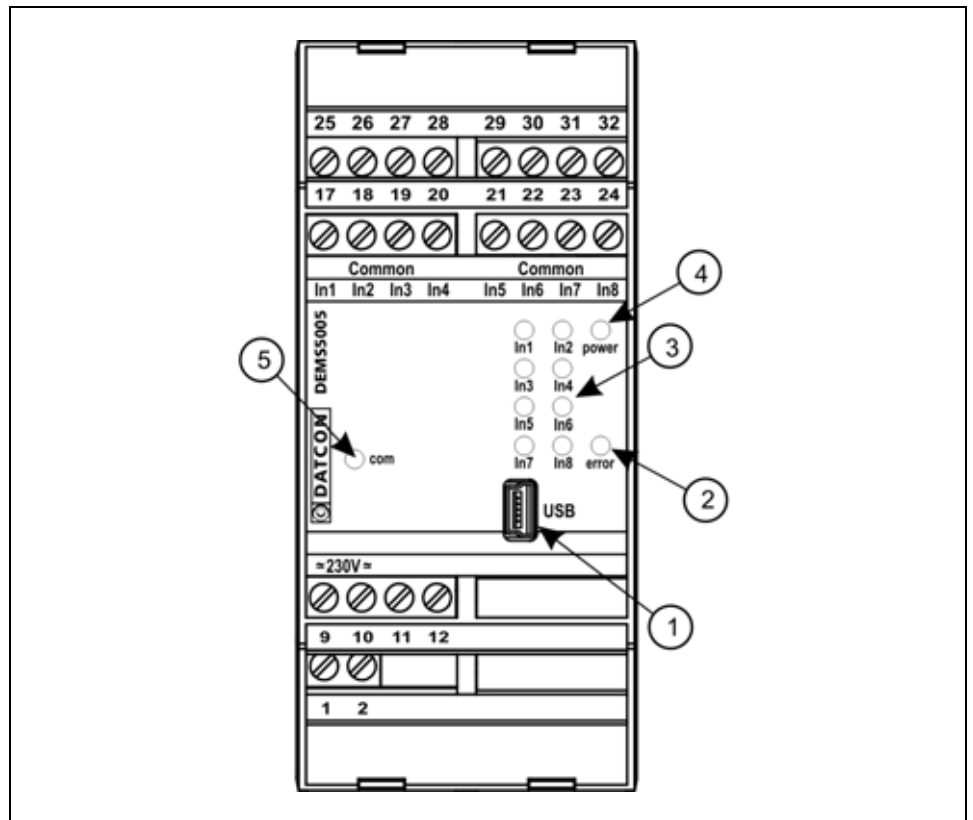
A készülék tápegysége két galvanikusan elválasztott tápfeszültséget állít elő, egyiket a készülék, másikat a MODBUS kommunikáció számára.

3.4. Beállítás

A DEMS5005 xx xx, a tápfeszültség csatlakoztatása után – a 6.1. fejezet szerinti gyári beállításokkal –működésre kész. A beállítások részletes ismertetése a 7. fejezetben található.

3.5. Indikátorok, USB csatlakozó

Az alábbi ábra mutatja a készülék előlapját az indikátorokkal és az USB csatlakozóval:



1. USB kábel csatlakoztatására szolgáló, USB-B mini, 5 pólusú, anya csatlakozó.
 2. „error”piros indikátor LED: folyamatos fénye jelzi, hogy a készülék konfiguráció állapotban van. Normál működés közben, ha hiba lép fel, adott számú villogással jelzi.
 3. „In1”–„In8” sárga indikátor LED-ek: tizedmásodpercnyi felvillanással jelzik, amikor az adott bemeneten megjelenik a figyelt impulzus él.
 4. „power” zöld indikátor LED: folyamatos fénye jelzi, hogy a készülék működik és készen áll az impulzusok számlálására. Villogó fényel jelzi, ha a készülék működik, de még nem képes az impulzus számlálásra. Ez az eset csak közvetlenül bekapcsolás után következik be és néhány másodperc után az indikátor átvált folyamatos fényjelzésre.
- Konfigurálás közben, amikor nem történik adatforgalom, ez az indikátor sötét, a beállító programmal folytatott, sikeres adatátvitelt tizedmásodperces felvillanással jelzi.

Indikátorok

5. „com” sárga indikátor LED: a sikeres MODBUS kommunikációt jelzi, tizedmásodperces felvillanással.

3.6. Tárolás és szállítás

A készülék a **8.1. Műszaki adatok** fejezetben, a „Környezeti feltételek” címszó alatt megadott körülmények között szállítható és tárolható.



A készüléket a szállítás során fellépő átlagos terhelés hatásaival szemben csomagolás védi. A hullámkarton doboz környezetbarát, újrahasznosítható papírból készült.

4. Felszerelés

4.1. Általános utasítások



A készüléket a biztonságos térben kell telepíteni megfelelő IP védettséget biztosító műszerszekrényben, ahol a működési feltételek megegyeznek a **10.1. Műszaki adatok**, Környezeti feltételek címszó alatt leírtakkal.

Felszerelési helyzet

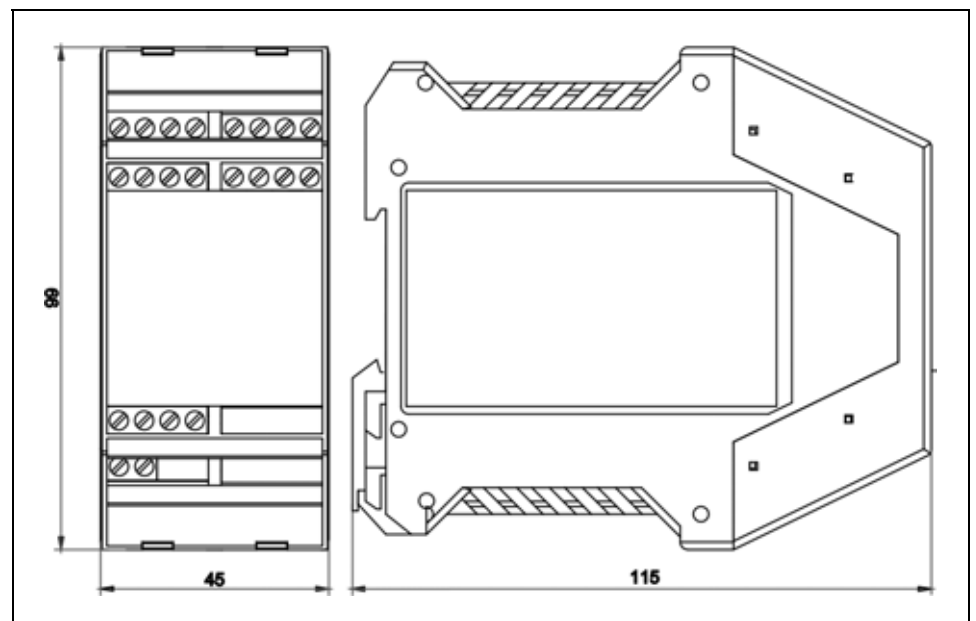
A készülék sorkapocsdoboz kivitelű, TS-35-ös sínre pattintható.

A telepítési helyzet függőleges (vízszintes sín) az alábbi ábrán látható módon.



Vízszintes TS-35 telepítési helyzet (függőleges sín) a készülék túlmelegedését okozhatja!

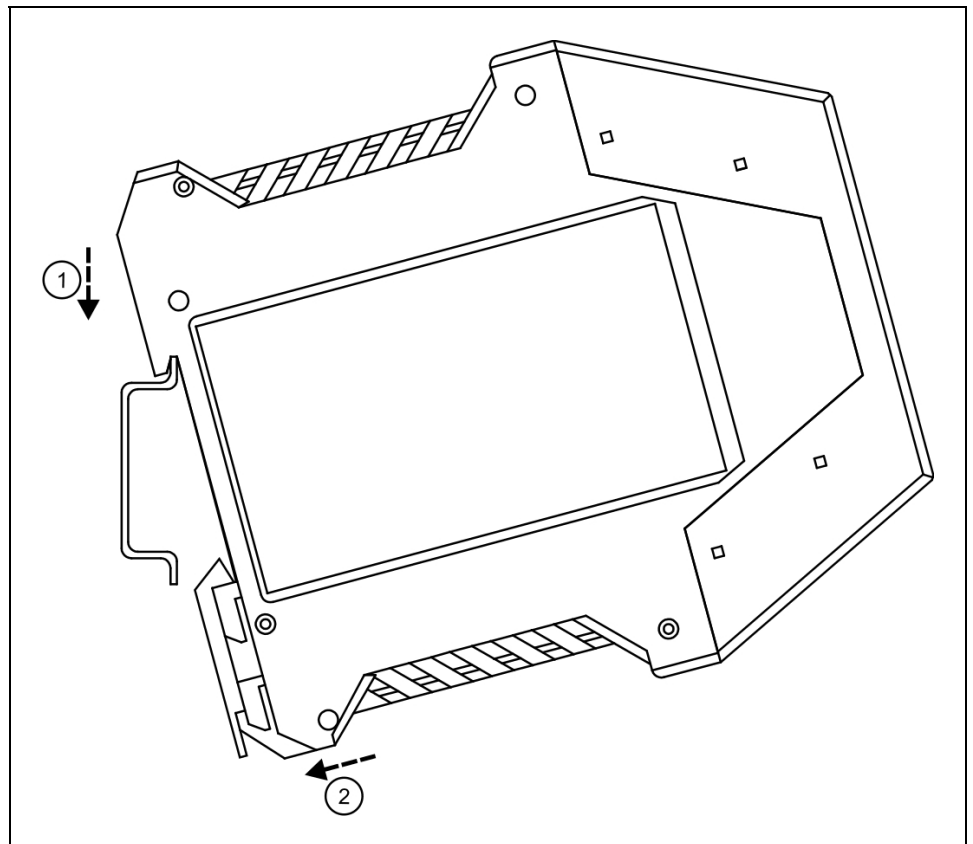
4.2. A készülék főbb méretei



4.3. Felszerelés

Az alábbi ábra mutatja a készülék felszerelését (felszerelés a sínre):

Felszerelés a sínre



A felszereléshez nem szükséges szerszám.

1. Az ábrán látható pozícióban helyezze a készülék rögzítő hornyát a sín felső élére (ábra 1. lépés).
2. Nyomja a készülék alsó részét a sín alsó éle felé, amíg egy kattánó hangot hall (ábra 2. lépés).
3. A készülék-ház enyhe mozgásával ellenőrizze, hogy megfelelő-e a rögzítés.



5. Csatlakoztatás

5.1. A csatlakoztatás előkészítése

Kérjük, mindig legyen figyelemmel az alábbi biztonsági előírásokra:



Csatlakozó kábel kiválasztása és előkészítése

A telepítést csak szakképzett és képesített személy végezheti.

- A csatlakoztatást feszültségmentes állapotban végezze
- Csak megfelelő méretű csavarhúzó használjon

Legyen figyelemmel a csatlakozó vezeték megfelelőségére (vezeték keresztmetszet, szigetelés, árnyékolás, stb.). A kábel belső vezetőjének átmérője 0,25–1,5 mm között lehet.

Használhat merev vagy flexibilis vezetéket. Flexibilis vezeték esetén alkalmazzon érvéghüvelyt.

Zavarvédelem

Biztosítani kell, hogy a vezeték-árnyékoláson ne folyjék kiegyenlítő áram. Az árnyékolást csak az egyik oldalon, lehetőleg a műszerteremben földelje. Ügyeljen arra, hogy folytonos legyen az árnyékolás, az impulzus forrás és a DEMS5005 xx xx között.

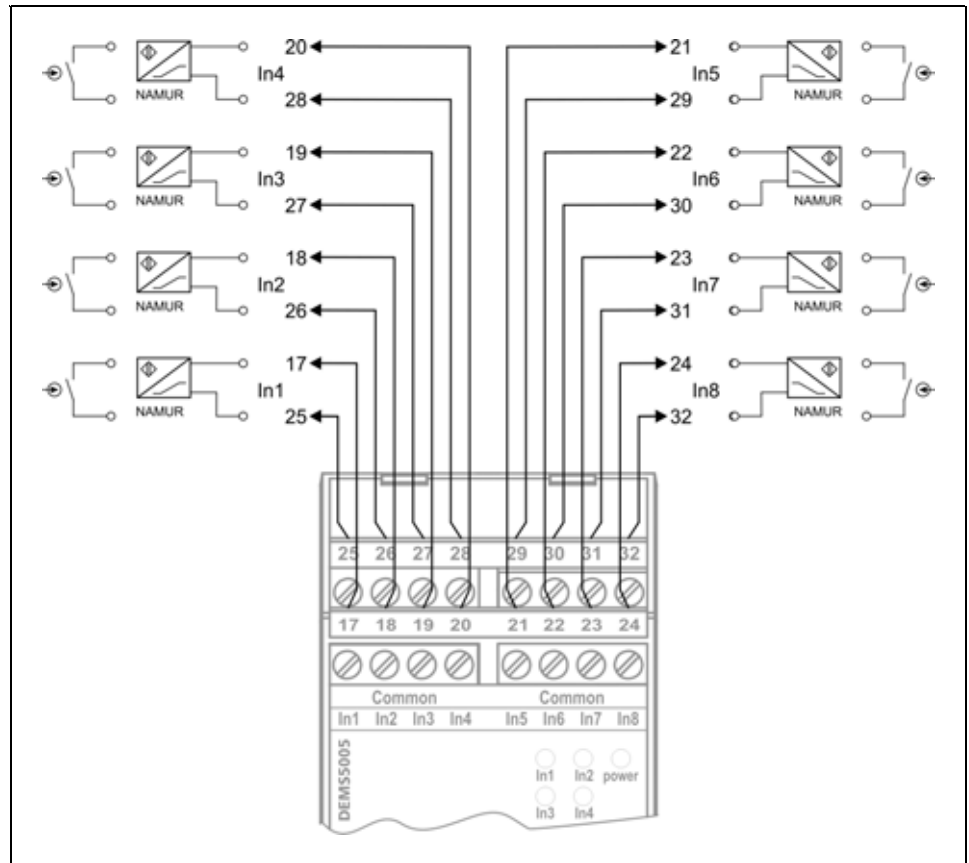


Bizonyos esetekben, elektromágneses zavarvédelem szempontjából jobb eredményt ad az árnyékolás mindkét oldali földelése. E két ellentmondó követelményt kétféle módon lehet kielégíteni: vagy kis impedanciás potenciálkiegyenlítő kábelt alkalmazunk a kábel két vége között (így nem az árnyékoláson, hanem a kiegyenlítő vezetéken folyik az áram), vagy az egyik oldali földelést kondenzátorral valósítjuk meg (pl. 1 nF, 1500 V kerámia zárókondenzátor), amely az alacsonyfrekvenciás kiegyenlítő áramot nem, de a nagyfrekvenciás zavaráramot földeli. A DEMS5005 xx xx igen hatékony zavarvédelemmel rendelkezik, így a mindkét oldalon történő földelésre a gyakorlatban általában nincs szükség, ha azonban a közelben egy különösen nagy villamos zavarokat kibocsátó készülék üzemel (pl. frekvenciaváltós hajtás) szükség lehet a fentiek alkalmazására. Fontos szabály még, hogy a jel kábeleket, a vezérlő és erősáramú kábelektől elkülönítve vezessük.

5.2. Az impulzusforrás csatlakoztatása a készülék bemeneteihez

Az alábbi ábra mutatja az impulzusforrás csatlakoztatását a készülék bemenetéhez:

Bekötési rajz, csatlakoztatás a bemenetekhez
(lásd még "Alkalmazási példa")



1. Lazítsa meg a sorkapocs csavarjait.
2. Helyezze az előkészített kábelvégeket a nyitott sorkapcsokba a bekötési rajz szerint.
3. Csavarja be a sorkapocs csavarjait.
4. A vezetékek határozott meghúzásával ellenőrizze a rögzítések megfelelőségét.

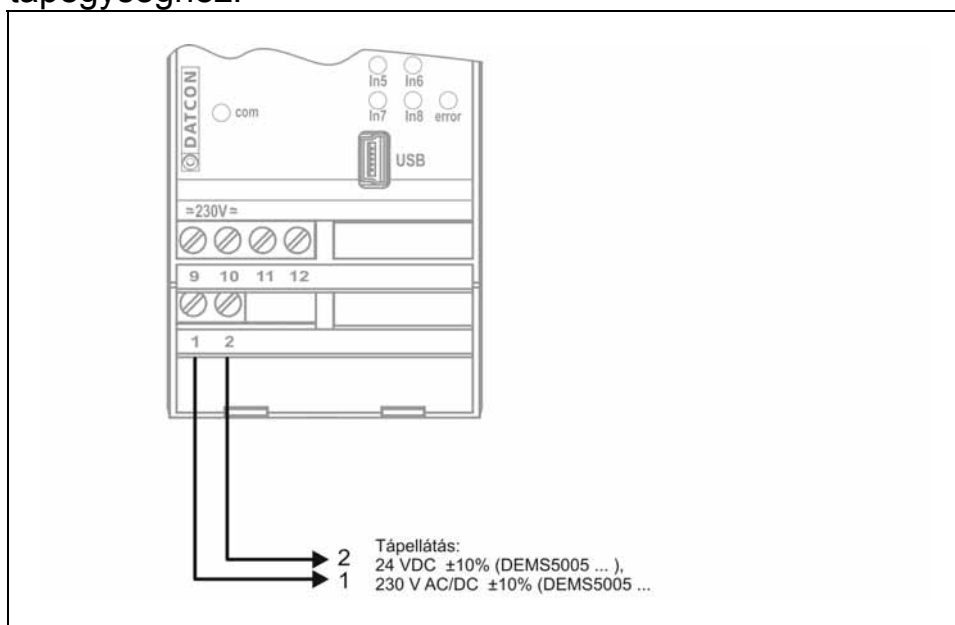
Az impulzusforrás lehet szabványos, NAMUR kimenetű eszköz vagy lehet egyszerű, feszültségmentes, záró kontaktus (NO) vagy nyitó kontaktus (NC), pl.: reed-cső, relé, nyomógomb. A feszültségmentes kontaktus megvalósítható elektronikus kapcsolóeszkővel is, pl. optocsatoló kimenő-tranzisztorával.

A készülék bemenetei az impulzus számlálás szempontjából egymástól teljesen függetlenül működnek, viszont elektromos szempontból a „Common” pólusuk közös, ebből adódóan a 8 bemenet galvanikusan nincs elválasztva egymástól.

5.3. Csatlakoztatás a tápegységhez

Az alábbi ábra mutatja a készülék csatlakoztatását a tápegységhez:

Bekötési rajz, tápegység csatlakoztatás
(lásd még “Alkalmazási példa”)



1. Lazítsa meg a sorkapocs csavarjait.
2. Helyezze az előkészített kábelvégeket a nyitott sorkapcsokba a bekötési rajz szerint.
3. Csavarja be a sorkapocs csavarjait.
4. A vezeték meghatározott meghúzásával ellenőrizze a rögzítések megfelelőségét.

Csatlakoztatás ellenőrzése

Ellenőrizze a bekötés megfelelőségét (megfelelően kötötte-e be a vezeték, nem érnek-e össze a vezetékvégek egymással).

Tápfeszültségre kapcsolás

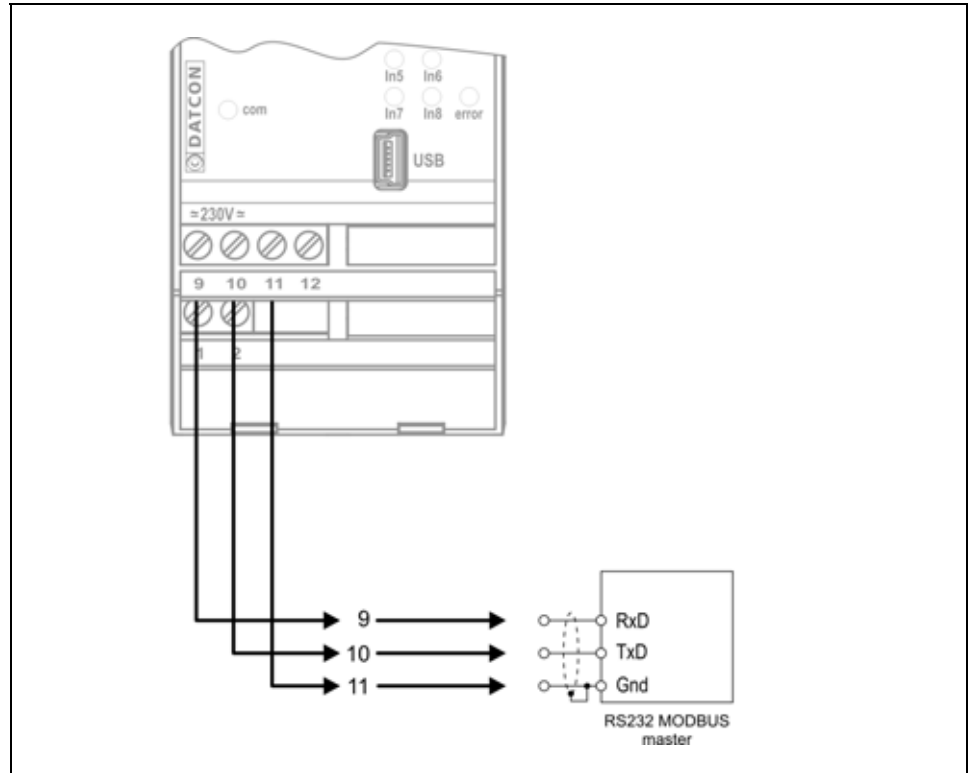
5.4. A készülék tápfeszültségre kapcsolása.

A csatlakoztatás befejezése után — próbaképpen — helyezze tápfeszültség alá a készüléket. Helyes bekötés esetén, a zöld „power” indikátor világít (az első néhány másodpercben villog). Impulzust adva a készülék bemenetére (összezárva egy Inx és egy Common pontot), a bemenethez tartozó Inx sárga indikátor LED tizedmásodpercnyi felvillanással jelzi az impulzus vételét.

5.5. RS232 MODBUS kommunikációs kimenet csatlakoztatása

Az alábbi ábra mutatja az RS232 MODBUS kommunikációs kimenet csatlakoztatását:

Bekötési rajz, az RS232 MODBUS kommunikációs kimenethez
(lásd még „Alkalmazási példa”)



Az RS232 MODBUS kommunikációs kimenet rövid távolságú adatátvitelt tesz lehetővé. A távolság a két végpont között 10-15 m lehet, mely függ a beállított jelátviteli sebességtől továbbá a kábelt érő külső zavaroktól is.

A MODBUS kommunikációval kapcsolatban részletes információt a www.modbus.org honlapon talál.

1. Lazítsa meg a sorkapocs csavarjait.
2. Helyezze az előkészített kábelvégeket a nyitott sorkapcsokba a bekötési rajz szerint.
3. Csavarja be a sorkapocs csavarjait.
4. A vezetékek határozott meghúzásával ellenőrizze a rögzítések megfelelőségét.

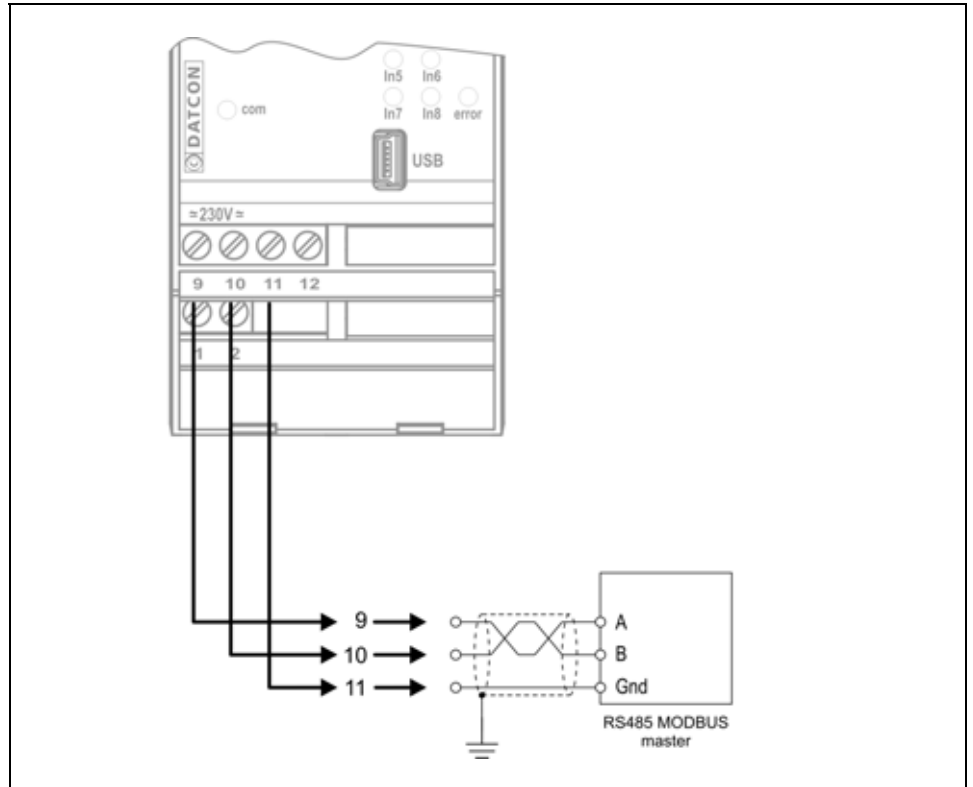
Az RS232 csatlakozó kiosztása:

- 9. TX
- 10. RX
- 11. GND

5.6. RS485 MODBUS kommunikációs kimenet csatlakoztatása

Az alábbi ábra mutatja az RS485 MODBUS kommunikációs kimenet csatlakoztatását:

Bekötési rajz, az RS485 MODBUS kommunikációs kimenethez
(lásd még „Alkalmazási példa”)



Az RS485 MODBUS kommunikációs kimenet több készülék – közös kommunikációs buszon, nagy távolságon történő – kommunikációját teszi lehetővé. A MODBUS kommunikációval kapcsolatban részletes információt a www.modbus.org honlapon talál.

1. Lazítsa meg a sorkapocs csavarjait.
2. Helyezze az előkészített kábelvégeket a nyitott sorkapcsokba a bekötési rajz szerint.
3. Csavarja be a sorkapocs csavarjait.
4. A vezetékek határozott meghúzásával ellenőrizze a rögzítések megfelelőségét.

Az RS485 csatlakozó kiosztása:

- 9. A
- 10. B
- 11. GND

6. Első bekapcsolás, az indikátor LED-ek

6.1. Első bekapcsolás

A készülék a csatlakoztatás után (lásd: előző fejezet), a tápfeszültség megjelenésekor azonnal működőképessé válik. Amennyiben a gyári beállítások megfelelőek, nem szükséges semmilyen beállítást elvégezni. Ha a gyáritól eltérő beállítást kíván használni (pl. kontaktus bemenet helyett NAMUR bemenetet), az üzemszerű használat megkezdése előtt a 7. fejezetben leírt módon el kell végeznie a készülék beállítását.



Figyelem! A helytelen beállítás bizonytalan impulzus számlálást eredményezhet!

A gyári beállítások a következők:

- Bemenet típus: kontaktus.
- Bemenet pergesmentesítés: bekapcsolva.
- Számlálандó: zárások (felfutó él).
- Megengedett maximális idő két impulzus között: 4 milliárd . ms
- MODBUS készülékcím: 1.
- MODBUS adat beállítás: 9600 bit/sec, páros paritás.
- MODBUS RS485 fizikai beállítás: fel-, lehúzó ellenállás kikapcsolva, lezáró ellenállás kikapcsolva
- MODBUS időzítések: Időkorlát = 1 perc, Válasz késleltetés = 0 ms.

6.2. Indikátor LED-ek

(2) error: állapot- és hiba jelző, piros LED

(4) power: működés jelző, zöld LED

A két LED jelzése együtt értelmezendő az alábbiak szerint:

- **Tápfeszültség ráadása utáni, belső előkészítés az üzemszerű működésre:**

A power (zöld) LED villog, az error (piros) LED sötét.

Ilyenkor a készülék még nem képes az impulzus számlálásra. Ez az eset csak közvetlenül bekapcsolás után következik be és néhány másodperc után az indikátor átvált folyamatos fényjelzésre.

- **Normál, üzemszerű működés:**

A power (zöld) LED világít, az error (piros) LED sötét.

- **Hiba állapot:**

A power (zöld) LED világít, az error (piros) LED periodikusan villog. Az egymás utáni felvillanások száma jelzi a hibát, az alábbiak szerint:

1 villanás: a beállítások megsérültek. Teendő: a beállító programmal állítsa be a készüléket.

2 villanás: a beszámolt impulzusok elvesztek.

3 villanás: belső tápfeszültség hiba. Teendő: javítást igényel, lépjen kapcsolatba a Datcon Kft.-vel.

4 vagy 5 villanás: a MODBUS modul meghibásodott. Teendő:

javítást igényel, lépjen kapcsolatba a Datcon Kft.-vel.

- **Beállítás üzemmód:**

Az USB kábellel való csatlakoztatás és a DEMS5005.exe beállító program virtuális soros portjának megnyitása után a készülék készen áll a PC-n futó programmal való kapcsolatra. Ezt az error (piros) LED folyamatos világítása jelzi. Ebben az esetben a power (zöld) LED 0,1 másodperces felvillanással jelez minden egyes sikeres kommunikációt a beállító programmal.

(5) com: MODBUS kommunikációt jelző, sárga LED

Minden sikeres MODBUS kommunikációt tizedmásodperces felvillanással jelez.

7. Beállítás

7.1. Általánosan a beállításról

Szükséges kellékek

A beállításhoz a következőkre van szükség:

- USB összekötő kábel (USB A apa a PC oldali csatlakoztatáshoz – USB B Mini 5 pólusú apa a készülék csatlakoztatásához).
- DEMS5005.exe konfigurációs szoftver és egy PC ami alkalmas a szoftver futtatására.

Szoftver

A készülék beállításához PC-n, Windows alatt futó, DEMS5005.exe szoftverre van szükség. A szoftvert nem kell installálni, elég egy tetszőleges könyvtárba másolni, ahonnan futtatható. A Windows registry-be nem írja be magát.

A beállítás menete

1. Csatlakoztassa a készüléket a PC-hez az USB összekötő kábellel. (A készülék külső tápellátását ugyanúgy biztosítani kell, mint normál működés során, mert a készülék nem a PC USB kimenetéről veszi fel a tápáramot.)
2. Indítsa el a DEMS5005.exe konfigurációs szoftvert.
3. Válassza ki a megfelelő soros portot. (Ez általában a lista tetején megjelenő, legnagyobb sorszámú, virtuális soros port.)
4. Nyomja meg a „Soros port megnyitás” gombot.
5. Az error (piros) LED folyamatosan világít, ezzel jelezve, hogy a készülék beállítás módban van.
6. Értelmszerűen használja a szoftvert a következő oldalakon leírtak szerint.
7. A power (zöld) LED 0,1 másodperces felvillanással jelez minden egyes sikeres kommunikációt a PC és a készülék között. Kommunikációnak számít készülékből való adat kiolvasás és a készülékbe való beírás is.
8. A beállítás végén kattintson a DEMS5005.exe konfigurációs szoftverben a „Beállítások készülékbe írása” gombra. Ennek hatására áttöltődnek a készülékbe a beállítások és csak ezután jutnak érvényre.
9. Fejezze be a beállítást a „Soros port bezárás” gombra kattintással, majd, ha már nincs szükség további beállításra, húzza ki az USB kábelt a készülékből.
10. További beállításhoz kezdje a műveletsort a 4. ponttól.

7.2. Bemenet típus beállítás

Rendeltetés

A készülék két féle bemeneti jel fogadására képes:

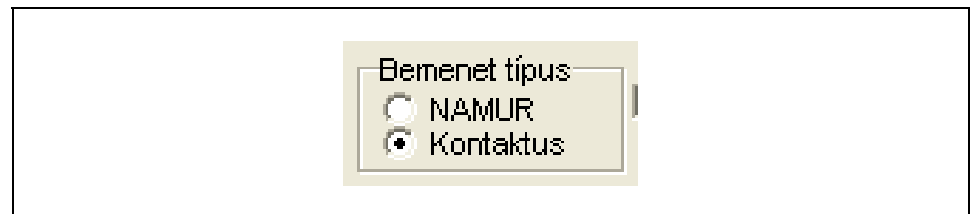
- NAMUR szabványú jel: NAMUR szabványú kimenettel ellátott impulzusadó jelének fogadása. A NAMUR bemenet rendelkezik azzal az előnnyel, hogy képes érzékelni és jelezni a kábel-szakadást és a kábel-zárlatot. A készülék szakás vagy zárlat esetén a hibás kábelt tartalmazó bemeneten nem számolja be az impulzusokat és hibajelzést ad.
- kontaktus: egyszerű, feszültségmentes, záró kontaktus (NO) vagy nyitó kontaktus (NC), pl.: reed-cső, relé, nyomógomb. A feszültségmentes kontaktus megvalósítható elektronikus kapcsolóeszközzel is, pl. optocsatoló kimenő-tranzisztorával.

[Gyári beállítás: Kontaktus bemenet.]

A beállítás lépései

1. A választó gombot egérekattintással állítsa a kívánt pozícióba.

Az alábbi ábrán a gyári beállítás látható.



Figyelem! Az impulzus számlálás csak akkor lesz pontos, ha az itt kiválasztott bemenet típus megegyezik a ténylegesen bekötött impulzusforrás típusával.

7.3. Bemenet pergésmentesítés beállítás

Rendeltetés

A mechanikus (kapcsoló kontaktus) kimenettel rendelkező impulzusadók (pl. relé kimenet) és a mechanikus elven működő nyomógombok a bekapcsoláskor nem egyetlen egy állapotváltást produkálnak, hanem — a mechanikus kapcsolóelem rugalmassága miatt — általában többet is. Ez a jelenség a pergés. Az így keletkezett impulzusok megszámlálása hibás, a valódi impulzusok számánál nagyobb számértéket adna. Ennek a kivédésére lehetőség van a bemenetek pergésmentesítésére.

A pergésmentesített bemenet csak akkor fogja érvényesnek tekinteni a rákapcsolt jelet, ha az legalább 30 ms ideig nem változtatja meg az állapotát. Mivel ez az időtartam hosszabb, mint a mechanikus kapcsolóelemek pergési időtartama, ezért annak hatását megszünteti és a készülék a pergés ellenére is egyetlen impulzust fog beszámolni.

A beállítás lépései

1. Ha pergésmentesíteni akarja a bemenet, pipálja ki a négyzetet. Ha nem akarja pergésmentesíteni, távolítsa el a pipát.

Az alábbi ábrán a gyári beállítás látható.



Figyelem! Bekapcsolt (kipipált) pergésmentesítés esetén a készülék 10 Hz-nél nagyobb frekvenciájú bemenő jel esetén már nem érzékeli az impulzusokat, így ebben az esetben a számláló értéke sem fog növekedni. Ha ki akarja használni a készülék maximális impulzusszámlálási sebességét és a számlálandó impulzusok garantáltan pergésmentesek (pl. félvezető állítja elő őket), kapcsolja ki a pergésmentesítést, így a bemenő jel akár 50 Hz frekvenciájú is lehet.

7.4. Impulzus számlálандó élének megválasztása

Rendeltetés

Bemenetenként megválasztható, hogy az impulzus számlálás a bemeneti kontaktus zárásakor (felfutó élre) vagy annak nyitásakor (lefutó élre) következzen be.

A beállítás lépései

1. A választó gombot egérekattintással állítsa a kívánt pozícióba.
Az alábbi ábrán a gyári beállítás látható.



7.5. Megengedett időtartam két impulzus között

Rendeltetés

Általában célszerű figyelni, mennyi idő telt el az utolsó impulzus megérkezése után. Ha ez az időtartam nagyobb, mint az adott technológiára jellemző maximum, akkor az hibára utalhat, melyet célszerű jelezni. Ezt a készülék automatikusan elvégzi.

A beállítás lépései

1. Írja be a kívánt időtartam értéket ms-ban megadva. (1 másodperc = 1000 ms).
Az alábbi ábrán az 5 másodperc helyes beírása látható.



(Gyári beállítás: 3999999999, ami több, mint 46 nap.)

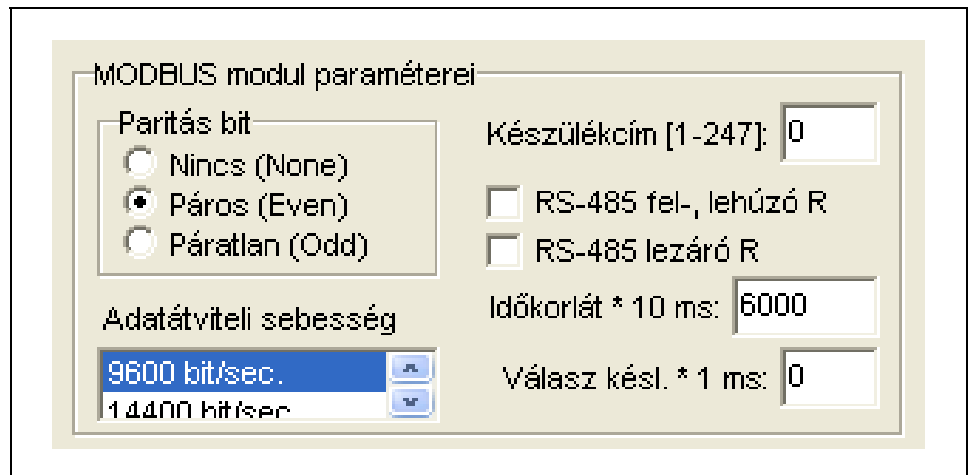
7.6. MODBUS kommunikáció beállítása

Rendeltetés

A készülék MODBUS RTU slave módú kommunikációra képes. A kommunikáció paramétereit itt állíthatja be.
 [Gyári beállítás: készülékcím = 1, 9600 bit/sec, páros paritás, fel-, lehúzó ellenállás kikapcsolva, lezáró ellenállás kikapcsolva, Időkorlát = 1 perc, Válasz késleltetés = 0 ms]

A beállítás lépései

1. Értelmszerűen állítsa be a kívánt értékeket.
 Az alábbi ábrán a gyári beállítás látható.



Segítség az értelmezéshez:

Az „RS485 fel-, lehúzó R” négyzetet kipipálva, a lebegő RS485 vonalat („A” és „B”) belülről alaphelyzetbe állítja: az „A” vezetékét 390 ohmmal +5 V-ra húzza-, a „B” vezetékét 390 ohmmal GND-re. Ezt a négyzetet csak akkor pipálja ki, ha az RS485 vonalra csatlakozó, többi készülék közül egyik sem képes megtenni a vonal alaphelyzetbe állítását.
 (Ez alapvetően a master készülék dolga.)

Az „RS485 lezáró R” négyzetet kipipálva, az RS485 csatlakozási pontokkal („A” és „B”) párhuzamosan kapcsolódik egy belső, 120 ohm-os ellenállás. Ezt a négyzetet csak akkor pipálja ki, ha a készülék az RS485 vonalon végkészülékként került bekötésre.

Időkorlát: ha a készülék az itt beállított ideig nem kap újabb lekérdezést a MODBUS master-től, akkor ezt MODBUS time out hibát generál.

Válasz késleltetés: az itt beállított ideig vár a készülék a válasz megkezdése előtt.

7.7. Beszámolt impulzusértékek módosítása

Rendeltetés

A beállító programban a „Beszámolt impulzusok, hibaüzenetek megtekintése” fülön megjelenő adatok kijelzése annyira egyértelmű, hogy külön magyarázatot nem igényel. Ez alól kivétel lehet a „beszámolt impulzusértékek módosítása”, melyről az alábbiakban olvashat.

Lehetőség van arra, hogy a beszámolt impulzusok számát átírja egy tetszőleges számértékre. Erre akkor lehet szükség, ha pl. egy meglévő, mechanikus számlálóművet lecserélt a DEMS5005-re és szeretné, ha az onnan folytathatná tovább az impulzusok számlálást, ahol a mechanikus számláló befejezte.

A beállítás lépései

1. Írja be a kívánt számláló értéket. (A példában a 7. bemenet 10 értékét akarjuk 1848-ra átállítani.)

IN7	10 + 4 milliárd	180 ms > max. idő	Kívánt érték 7: 1848	Kijelöl
IN8	21 + 4 milliárd	6 130 ms > max. idő	Kívánt érték 8: 0	Kijelöl
Kijelölt számláló értékek készülékbe írása				

2. Nyomja be azokat a „Kijelöl” gombokat, amelyek a megváltoztatni kívánt számláló értékhez tartoznak. (A példában csak a 7. bemenethez tartozót.)

IN7	10 + 4 milliárd	180 ms > max. idő	Kívánt érték 7: 1848	Kijelöl
IN8	21 + 4 milliárd	6 130 ms > max. idő	Kívánt érték 8: 0	Kijelöl
Kijelölt számláló értékek készülékbe írása				

3. Nyomja meg a „Kijelölt számláló értékek készülékbe írása” gombot. Az alábbi képen látható, hogy a gombnyomás hatására a kívánt érték a számlálóba íródott. (A példában a 7. számláló értéke 10-ről 1848-ra változott.)

IN7	1 848 + 4 milliárd	180 ms > max. idő	Kívánt érték 7: 1848	Kijelöl
IN8	21 + 4 milliárd	6 130 ms > max. idő	Kívánt érték 8: 0	Kijelöl
Kijelölt számláló értékek készülékbe írása				

7.8. Gyári alapértékek visszaállítása

Rendeltetés

Ha a beállítások során valaki már annyira elállította az értékeket, hogy azok átláthatatlanná váltak vagy egyszerűen könnyebb lenne egy jól meghatározott, alaphelyzetből kezdve elkezdni a beállításokat, e funkció segítségével vissza tudja állítani a gyári alapértékeket.

A beállítás lépései

1. Nyomja meg a „Gyári alapértékek kiolvasása” gombot.



Ezt követően a beállító program felolvassa a készülék gyári beállításait és megjeleníti azokat.

8. Hibakeresés, javítás

8.1. Hibakeresés

A hibakeresést csak szakképzett és meghatalmazott szakember végezheti

- A zöld indikátor nem világít → ellenőrizze a tápfeszültséget.

Ha a tápfeszültség megfelelő, akkor a készülék meghibásodott.

- A piros indikátor villog → ellenőrizze a beállításokat.

Ha a beállítások megfelelőek, akkor a készülék meghibásodott.

- Beérkező impulzus esetén sem jelez a sárga indikátor → ellenőrizze a bemenetre csatlakoztatott eszközt és a beállításokat.

Ha a bemeneti eszköz- és beállítások is megfelelőek, akkor a készülék meghibásodott.

Ha a DEMS5005 xx xx meghibásodott, keresse fel a gyártó szerviz részlegét.



8.2. Javítás

A készülékben nincs olyan rész, melyet a felhasználó javíthat. **A 2.1. pontban leírtak szerint: Biztonsági és garanciális okokból, a készülék belső részeit érintő beavatkozást csak a DATCON szakemberei végezhetnek.**

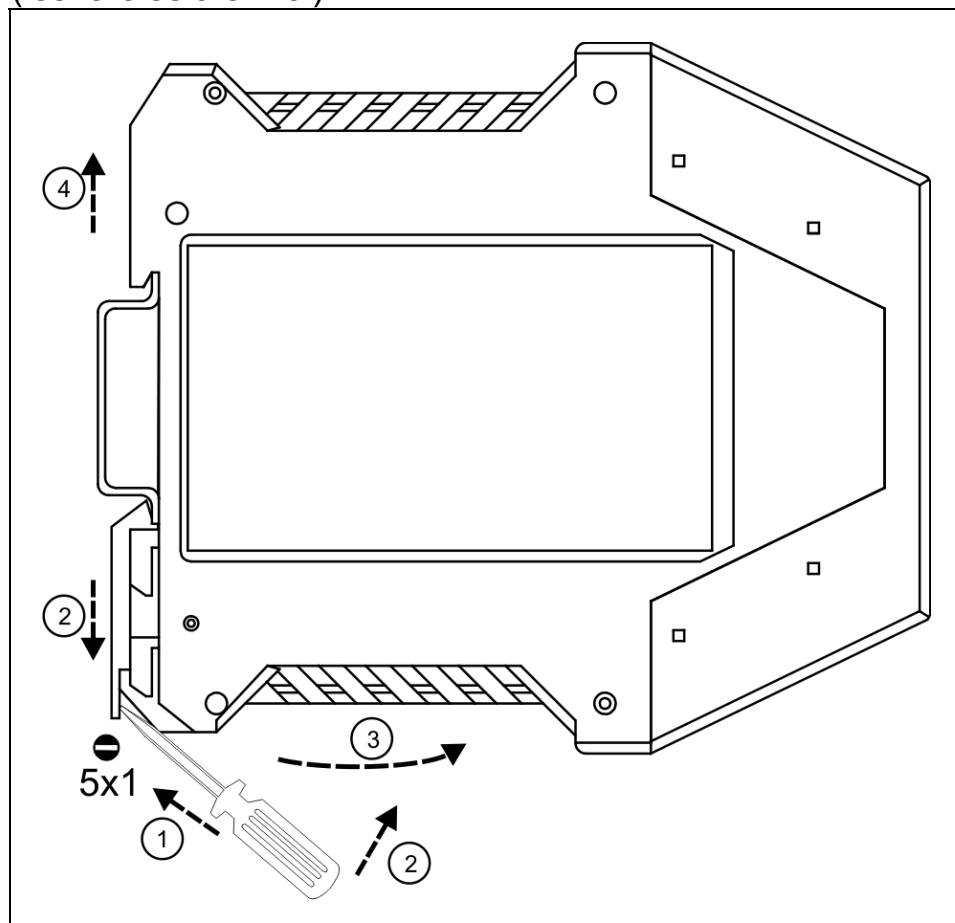


9. Leszerelés

9.1. Leszerelési eljárás

Az alábbi ábra mutatja a készülék leszerelését (leszerelés a sínről):

Leszerelés a sínről



Kapcsolja ki a készülék tápellátását.

A leszereléshez egy lapos végű csavarhúzó szükséges.

A vezetékek eltávolítása:

Az óramutató járásával ellentétes irányban lazítsa meg a sorkapocs csavarjait.

Húzza ki a vezetékeket.





A készülék leszerelése:

1. Helyezze a csavarhúzó a rögzítő szerelvény nyílásába (ábra 1. lépés).
2. Emelje a csavarhúzó nyelét addig, ameddig elenged a rögzítő szerelvény (ábra 2. lépés).
3. Tartsa a csavarhúzó ebben a helyzetben és távolítsa a készülék alsó részét a síntől (ábra 3. lépés).
4. Emelje az egész készüléket fölfelé (ábra 4. lépés) (a csavarhúzó kiveheti a rögzítő szerelvény nyílásából), amíg a készülék teljesen szabaddá válik.

9.2. Ártalmatlanítás

A vonatkozó EU direktíva értelmében a gyártó vállalja az általa gyártott és megsemmisítésre szánt készülékek megsemmisítését. Kérjük, szállítsa a készülékeket, szennyeződésmentes állapotban telephelyünkre vagy egy újrahasznosító céghez.

10. Függelék

10.1. Műszaki adatok

Tápellátás

Tápfeszültség:	DEMS5005 xx: 24 VDC $\pm 10\%$ DEMS5005 xx PS: 230 V AC/DC $\pm 10\%$
Fogyasztás:	3,5 VA / 3 W

Galvanikus elválasztás

Vizsgálati feszültség:	2500 VDC (bemenet a kimeneti és a tápfeszültség kapcsok között) 500 VDC (a kimenet és a tápfeszültség kapcsok között)
------------------------	--

Bemeneti jellemzők

Bemeneti jel (a beállító programmal választható ki):	<ul style="list-style-type: none">• feszültségmentes kontaktus• NAMUR szabványú (DIN19234) kimenet
Bemenő impulzus él számlálás:	<ul style="list-style-type: none">• lefutó élre (kontaktus zárásakor)• lefutó élre (kontaktus nyitásakor)
Bemeneti pontok közötti feszültség:	8,2 V (NAMUR szabvány szerint)
Mérőáram (rövidrezárt bemenet esetén):	8,2 mA (NAMUR szabvány szerint)
NAMUR áramértékek:	
Alacsony szint:	0,5–1,2 mA
Magas szint:	2,1–6,5 mA
Szakadásjelzés:	0,5 mA alatt
Zárlatjelzés:	6,5 mA felett
Maximális bemenő frekvencia:	
Pergésmentesített bemenet esetén:	10 Hz
Pergésmentesítés nélkül:	50 Hz
Minimális impulzus szélesség:	
Pergésmentesített bemenet esetén:	50 ms
Pergésmentesítés nélkül:	10 ms

Kijelzés jellemzői

Indikátor LED-ek:	
Működőképesség jelzése:	1 db. zöld indikátor LED
Hiba / beállítás mód jelzése:	1 db. piros indikátor LED
Beérkező, beszámolt impulzus kijelzése:	8 db. sárga indikátor LED
MODBUS kommunikáció jelzése:	1 db. sárga indikátor LED

Impulzus-számlálók jellemzői

Maximális megszámlálható imp. szám:	4 milliárd ($4 \cdot 10^9$)
A számláló túlcscordulásakor:	a számláló nullázódik, a túlcscordulás jelző bit 1-be billen, ezután a számláló még további 4 milliárd impulzus számlálására képes.
Számláló írása:	tetszőleges számérték megadható a beállító programmal és MODBUS kapcsolattal egyaránt. A beírásakor a túlcscordulás bit törlődik.
A számláló túlcscordulásáig hátralévő idő:	
10 Hz bemenő jel esetén:	12,6 év
másodpercenként 1 impulzus esetén:	több, mint 126 év
Impulzus kimaradás figyelés időtartama:	1 ms – 3'999'999'999 ms
Két impulzus között eltelt idő mérés:	max.: 4 milliárd ms (46,3 nap)
Két impulzus között eltelt idő felbontás:	1 ms

Kommunikációs interfész

Interfész típusa:	RS232 vagy RS485, galvanikusan elválasztott
Elválasztási feszültség:	0,5 kV
RS485 belső lezáró ellenállás:	120 Ohm (a beállító programmal bekapcsolható)
Kommunikációs sebesség:	300 / 600 / 1200 / 2400 / 4800 / 9600 Baud
Paritás:	páros / páratlan / nincs
Protokoll:	MODBUS RTU slave
Készülék cím:	1–247 (gyári beállítás: 1)
Támogatott parancsok:	3 (regiszterek olvasása)

Környezeti feltételek

Működési hőmérséklet tart.:	0 °C – +60 °C
Tárolási hőmérséklet tart.:	-25 °C – +70 °C
Klíma osztály:	EN 60654-1, class B2
Relatív légnedvesség:	90% (max., nem lecsapódó)
Telepítés helye:	belső térben, műszerszekrény
Telepítés:	függőlegesen (vízszintes sínre szerelve)

Elektromágneses kompatibilitás (EMC)

MSZ EN 61326:2000 szerint

Zavartűrés: -A- kritérium
Zavarkibocsátás: -A- osztály

Érintésvédelem

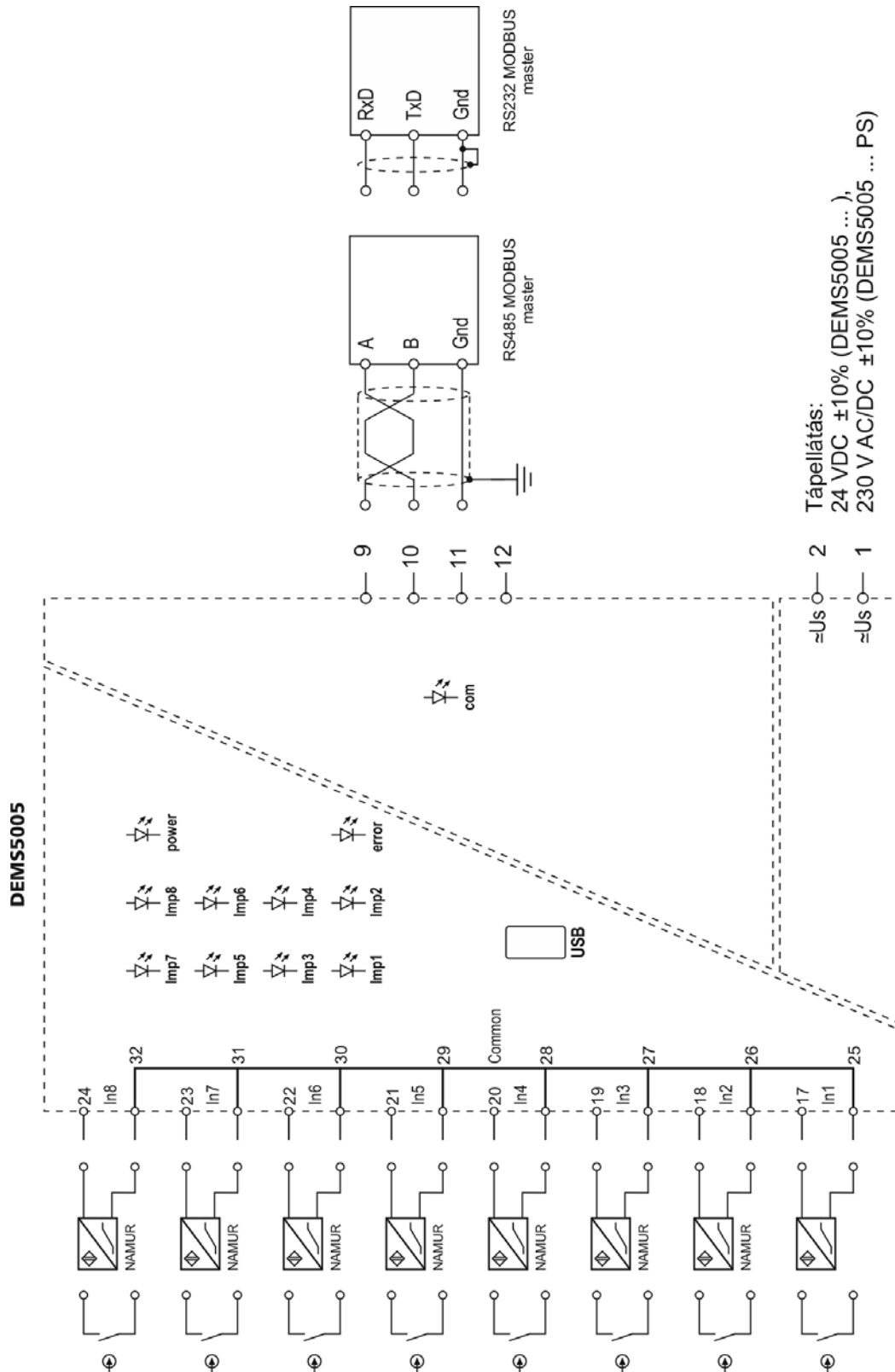
III.é.v. osztály MSZ 171/1-84 szerint, amely megfelel az IEC 364-4-41 szerinti SELV rendszernek

Általános adatok

Tokozás: TS-35 sínre pattintható sorkapocsdoboz,
anyaga: poliamid PA6.6
Tűzállósági osztály: V2-V0 / UL94
Csatlakozás: csavarszorításos kötés
Csatlakozó vezeték keresztmetszete: 1,5 mm² (max.)
Méret: 45 x 99 x 115 mm
(szélesség x magasság x mélység)
Tömeg: 0,3 kg
Védettség: IP 20 (EN 60529)

A gyártó egyes műszaki adatok változtatásának jogát fenntartja!

10.2. Alkalmazási példa



10.3. MODBUS regiszterkiosztás

A regisztercímek előtt használt jelölések:

R = csak olvasható

W = csak írható

RW = olvasható és írható

A regisztercímek normál, tízes (decimális) számrendszerben értendők.

UI32 = 32 bites, előjel nélküli egész

UI16 = 16 bites, előjel nélküli egész

MODBUS regiszterek (csak olvasható)

R1000 UI32: 1. impulzus számláló, 3 999 9999 999 után, újabb bejövő impulzusra, 0 értékre vált

R1002 UI32: 2. impulzus számláló, 3 999 9999 999 után, újabb bejövő impulzusra, 0 értékre vált

R1004 UI32: 3. impulzus számláló, 3 999 9999 999 után, újabb bejövő impulzusra, 0 értékre vált

R1006 UI32: 4. impulzus számláló, 3 999 9999 999 után, újabb bejövő impulzusra, 0 értékre vált

R1008 UI32: 5. impulzus számláló, 3 999 9999 999 után, újabb bejövő impulzusra, 0 értékre vált

R1010 UI32: 6. impulzus számláló, 3 999 9999 999 után, újabb bejövő impulzusra, 0 értékre vált

R1012 UI32: 7. impulzus számláló, 3 999 9999 999 után, újabb bejövő impulzusra, 0 értékre vált

R1014 UI32: 8. impulzus számláló, 3 999 9999 999 után, újabb bejövő impulzusra, 0 értékre vált

R1016 UI32: 1. bemenet: az utolsó két bejövő impulzus között eltelt idő, ms-ban megadva

R1018 UI32: 2. bemenet: az utolsó két bejövő impulzus között eltelt idő, ms-ban megadva

R1020 UI32: 3. bemenet: az utolsó két bejövő impulzus között eltelt idő, ms-ban megadva

R1022 UI32: 4. bemenet: az utolsó két bejövő impulzus között eltelt idő, ms-ban megadva

R1024 UI32: 5. bemenet: az utolsó két bejövő impulzus között eltelt idő, ms-ban megadva

R1026 UI32: 6. bemenet: az utolsó két bejövő impulzus között eltelt idő, ms-ban megadva

R1028 UI32: 7. bemenet: az utolsó két bejövő impulzus között eltelt idő, ms-ban megadva

R1030 UI32: 8. bemenet: az utolsó két bejövő impulzus között eltelt idő, ms-ban megadva

MODBUS regiszterek (csak olvasható és bitenként értelmezendők)	R1032 UI16: Általános hiba jelzőbitek. A hiba megszűnése után a megfelelő jelzőbit automatikusan törlődik.
	R1033 UI16: Általános hiba jelzőbitek. A hiba megszűnése után a jelzőbit 1-ben marad, csak manuálisan törölhető.
	R1034 UI16: Számláló érték $\geq 4\,000\,000\,000$.jelző bitek: 1 = a számláló már legalább egyszer elérte a $4\,000\,000\,000$ értéket.
	R1035 UI16: NAMUR bemeneti hiba jelző bitek: 1 = a NAMUR bemenet szakadt vagy zárlatos.
	R1036 UI16: NAMUR bemenet szakadás jelző bitek: 1 = szakadt a NAMUR bemenet.
	R1037 UI16: NAMUR bemenet zárlat jelző bitek: 1 = zárlatos a NAMUR bemenet.
	R1038 UI16: Timeout jelző bitek: 1 = a megadott „timeout” időnél régebben érkezett számlálandó impulzus.
MODBUS regiszterek (csak olvasható)	R1039 UI16: Újraindítás utáni adat forrás: 1=RAM1, 2=RAM2, 3=RAM3, 11=EE1, 12=EE2, 13=EE3, 21=hiba, 32=hiba (megsérültek a számlálók értékei).

Használt jelölések:

B2 = a szó 2. bitje

B1 = a szó 1. bitje

B0 = a szó 0. bitje

MODBUS regiszterek (írható/olvasható)

RW1040 UI16: Manuálisan törölhető általános hibabitek törlése. E címre bármit írva, a beírás pillanatában végrehajtódik a törlés.

RW1041 UI16: 1. bemenet típusa: B2: 0=NAMUR, 1=kontaktus / B1: 0=pergés mentesítés be, 1=ki / B0: 0=záró, 1=nyitó

RW1042 UI16: 2. bemenet típusa: B2: 0=NAMUR, 1=kontaktus / B1: 0=pergés mentesítés be, 1=ki / B0: 0=záró, 1=nyitó

RW1043 UI16: 3. bemenet típusa: B2: 0=NAMUR, 1=kontaktus / B1: 0=pergés mentesítés be, 1=ki / B0: 0=záró, 1=nyitó

RW1044 UI16: 4. bemenet típusa: B2: 0=NAMUR, 1=kontaktus / B1: 0=pergés mentesítés be, 1=ki / B0: 0=záró, 1=nyitó

RW1045 UI16: 5. bemenet típusa: B2: 0=NAMUR, 1=kontaktus / B1: 0=pergés mentesítés be, 1=ki / B0: 0=záró, 1=nyitó

RW1046 UI16: 6. bemenet típusa: B2: 0=NAMUR, 1=kontaktus / B1: 0=pergés mentesítés be, 1=ki / B0: 0=záró, 1=nyitó

RW1047 UI16: 7. bemenet típusa: B2: 0=NAMUR, 1=kontaktus / B1: 0=pergés mentesítés be, 1=ki / B0: 0=záró, 1=nyitó

RW1048 UI16: 8. bemenet típusa: B2: 0=NAMUR, 1=kontaktus / B1: 0=pergés mentesítés be, 1=ki / B0: 0=záró, 1=nyitó

RW1049 UI16: Az összes impulzus számláló törlése. E címre bármit írva, a beírás pillanatában végrehajtódik a törlés.

**MODBUS regiszterek
(írható/olvasható)**

RW1050 UI32: 1. bemenet timeout idő (ms) - ha ennél hosszabb ideig nem jön imp., a megfelelő timeout jelzőbit 1-be áll

RW1052 UI32: 2. bemenet timeout idő (ms) - ha ennél hosszabb ideig nem jön imp., a megfelelő timeout jelzőbit 1-be áll

RW1054 UI32: 3. bemenet timeout idő (ms) - ha ennél hosszabb ideig nem jön imp., a megfelelő timeout jelzőbit 1-be áll

RW1056 UI32: 4. bemenet timeout idő (ms) - ha ennél hosszabb ideig nem jön imp., a megfelelő timeout jelzőbit 1-be áll

RW1058 UI32: 5. bemenet timeout idő (ms) - ha ennél hosszabb ideig nem jön imp., a megfelelő timeout jelzőbit 1-be áll

RW1060 UI32: 6. bemenet timeout idő (ms) - ha ennél hosszabb ideig nem jön imp., a megfelelő timeout jelzőbit 1-be áll

RW1062 UI32: 7. bemenet timeout idő (ms) - ha ennél hosszabb ideig nem jön imp., a megfelelő timeout jelzőbit 1-be áll

RW1064 UI32: 8. bemenet timeout idő (ms) - ha ennél hosszabb ideig nem jön imp., a megfelelő timeout jelzőbit 1-be áll

RW1066 UI32: 1. impulzus számláló értékadás. E címre írva, a beírás pillanatában a számláló átveszi az értéket.

RW1068 UI32: 2. impulzus számláló értékadás. E címre írva, a beírás pillanatában a számláló átveszi az értéket.

RW1070 UI32: 3. impulzus számláló értékadás. E címre írva, a beírás pillanatában a számláló átveszi az értéket.

RW1072 UI32: 4. impulzus számláló értékadás. E címre írva, a beírás pillanatában a számláló átveszi az értéket.

RW1074 UI32: 5. impulzus számláló értékadás. E címre írva, a beírás pillanatában a számláló átveszi az értéket.

RW1076 UI32: 6. impulzus számláló értékadás. E címre írva, a beírás pillanatában a számláló átveszi az értéket.

RW1078 UI32: 7. impulzus számláló értékadás. E címre írva, a beírás pillanatában a számláló átveszi az értéket.

RW1080 UI32: 8. impulzus számláló értékadás. E címre írva, a beírás pillanatában a számláló átveszi az értéket.

