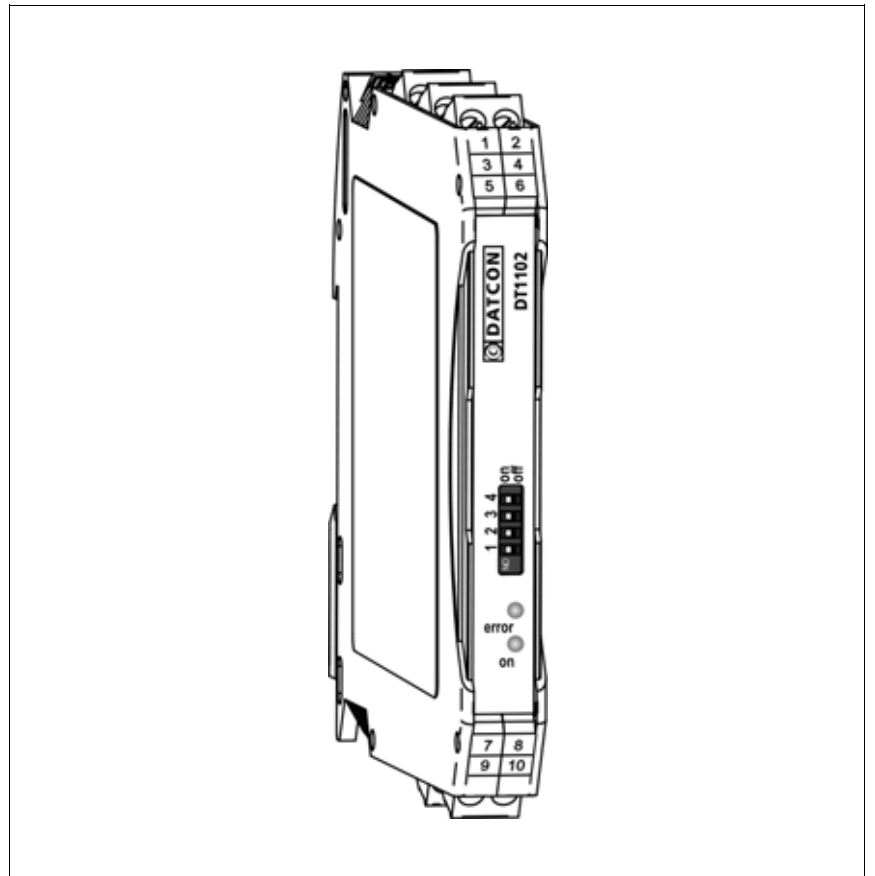


DT1102 (PS)

Átkapcsolható be / kimenetű galvanikus elválasztó

Kezelési útmutató



Tartalomjegyzék

1. Kezelési útmutató

1.1. Rendeltetése	4
1.2. Célcsoport	4
1.3. Az alkalmazott szimbólumok	4

2. Biztonsági útmutató

2.1. Felhatalmazott személy	5
2.2. Megfelelő használat.....	5
2.3. Figyelmeztetés a nem megfelelő használat esetére	5
2.4. Általános biztonsági előírások	5
2.5. CE megfelelés	5
2.6. Környezetvédelmi utasítások	5

3. A készülék leírása

3.1. Szállítási terjedelem	6
3.2. Típus jelölés	6
3.3. Működési elv	7
3.4. Indikátor LED-ek, konfiguráló kapcsolók.....	8
3.5. Jeltípus választás az előlapi kapcsolókkal	9
3.6. Tárolás és szállítás.....	10

4. Felszerelés

4.1. Általános utasítások	11
4.2. A készülék főbb méretei	11
4.3. Felszerelés	12

5. Csatlakoztatás

5.1. A csatlakoztatás előkészítése.....	13
5.2. Aktív áram kimenetű távadó csatlakoztatása	14
5.3. 4–20 mA-es, kétvezetékes passzív távadó csatlakoztatása	15
5.4. Feszültség kimenetű távadó csatlakoztatása.....	16
5.5. A jelfeldolgozó csatlakoztatása a készülék áramkimenetéhez.....	17
5.6. A jelfeldolgozó csatlakoztatása a készülék feszültség kimenetéhez ..	18
5.7. A tápellátás csatlakoztatása	19

6. Első bekapcsolás, az indikátor LED-ek	
6.1. Első bekapcsolás.....	20
6.2. Indikátor LED-ek.....	20
7. Hibakeresés, javítás	
7.1. Hibakeresés	21
7.2. Javítás	21
8. Leszerelés	
8.1. Leszerelési eljárás.....	22
8.2. Ártalmatlanítás.....	22
9. Függelék	
9.1. Műszaki adatok.....	23
9.2. Alkalmazási példák.....	25

1. Kezelési útmutató

1.1. Rendeltetése

A kezelési útmutató tartalmazza mindazokat az információkat, amelyek a DT1102 (PS) készülék üzembe helyezéséhez és biztonságos üzemeltetéséhez szükségesek.

1.2. Célcsoport

A kezelési útmutató szakképzett felhasználó számára készült. Az útmutatóban leírtakat csak szakképzett személy végezheti el.

1.3. Az alkalmazott szimbólumok



Információ, tipp, megjegyzés

Ez a szimbólum hasznos információkat jelöl.



Figyelmeztetés, veszély

Ez a szimbólum olyan veszélyhelyzetre hívja fel a felhasználó figyelmét, amelynek figyelmen kívül hagyása sérülést okozhat a kezelőben és/vagy károsodást okozhat a készülékben vagy annak környezetében.

Lista



Ez a szimbólum olyan felsorolást jelöl, amelynek elemei nem egymásból következő sorrendben követik egymást.

Művelet



Ez a szimbólum egy egyszeri műveletet jelöl.

Sorrend



Az elől szereplő szám egy eljárás lépéseinek sorrendjét jelöli.

2. Biztonsági útmutató

2.1. Felhatalmazott személy



A használati útmutatóban leírt tevékenységet csak szakképzett és felhatalmazott szakember végezheti. Biztonsági és garanciális okokból, a készülék belső részeit érintő beavatkozást csak a DATCON szakemberei végezhetnek.

2.2. Megfelelő használat

A DT1102 (PS) Átkapcsolható be / kimenetű galvanikus elválasztó alkalmazási területéről részletes információ a **3. A készülék leírása** fejezetben található.

2.3. Figyelmeztetés a nem megfelelő használat esetére



Nem megfelelő vagy helytelen használat az alkalmazástól függően zavart okozhat a készülékben, a készülékhez kapcsolódó egyéb készülékekben, rendszerekben.

2.4. Általános biztonsági előírások



A DT1102 (PS) precíz elektronikus készülék, melynek használata megköveteli az általános szabályozások és ajánlások betartását. A felhasználónak a telepítésnél figyelemmel kell lenni a kezelési útmutatóban leírt biztonsági előírásokra, valamint az adott ország speciális biztonsági előírásaira és baleset megelőzési szabályaira.

2.5. CE megfelelés

A DT1102 (PS) megfelel az alábbi szabványok követelményeinek:
MSZ EN IEC 61326-1 (EMC)
MSZ EN 61010-1 (Biztonság)
MSZ EN 61558-1 (Biztonság)

2.6. Környezetvédelmi utasítások

Környezetünk megóvása egyike a legfontosabb kötelezettségünknek. Kérjük, legyen figyelemmel az alábbi fejezetekben leírtakra:

- **3.6. Tárolás és szállítás** fejezet
- **8.2. Ártalmatlanítás** fejezet

3. A készülék leírása

3.1. Szállítási terjedelem

A szállítás tárgya

Az alábbiak képezik a szállítás tárgyát:

- DT1102 (PS)
- kapcsoló állító szerszám (több készülék egyidejű szállítása esetén csak egy szerszám tartozik a szállítmányhoz)
- dokumentáció:
 - jelen kezelési útmutató
 - Minőségi bizonyítvány

3.2. Típus jelölés

DT1102

24 VDC tápellátás

DT1102 PS

230 V AC/DC tápellátás

Alkalmazási terület

3.3. Működési elv

A DT1102 (PS) Átkapcsolható be / kimenetű galvanikus elválasztók a távadó és a jelfeldolgozó egység közötti galvanikus elválasztást és jelátalakítást biztosítják.

A galvanikus elválasztás háromutas, azaz a bemenet, a kimenet, és a tápellátás egymástól galvanikusan független.

A készülék két bemenettel rendelkezik:

1. 0(4)–20 mADC áram vagy*
2. 0(2)–10 VDC feszültség*

illetve két kimenettel:

1. 0(4)–20 mA DC áram vagy*
2. 0(2)–10 VDC feszültség.

* egyidejűleg csak egy be-, illetve kimenet használható

A bemeneti-, kimeneti jelszintek az előlapi kapcsolókkal választhatók ki.

A DT1102 (PS) bemenetén rendelkezésre áll egy 20 VDC, 20 mA terhelhetőségű tápfeszültség, a bemenetre csatlakoztatott 4–20 mA-es, kétvezetékes (passzív) távadó tápellátására.

Az előlapi LED indikátorok tájékoztatást adnak a tápellátás meglétéről és az esetleges hibaállapotokról.

Működési elv



A bemenetre csatlakoztatott áram illetve feszültség a védő-, jelkondicionáló fokozatokon keresztül egy 24-bites A/D konverter bemenetére kerül. Az A/D konverter digitális jelét mikrokontroller dolgozza fel.

A mikrokontroller elvégzi a beállításoknak megfelelő jelfeldolgozást, majd a mért értéket impulzus-szélesség modulált jellé alakítja, amely optocsatolón keresztül jut a kimeneti áramkörbe.

Ez az áramkör a jelet visszaalakítja analóg jellé, amely – beállítástól függően – áram vagy feszültség formájában kerül a kimenetekre.

A készülék a csatlakoztatott tápfeszültségből egy galvanikusan elválasztott, kettős kimenetű DC-DC konverter segítségével állítja elő a bemeneti oldal és a kimeneti oldal számára szükséges tápfeszültségeket.

Tápellátás

A készülék kétféle tápellátású változatban készül:

DT1102:

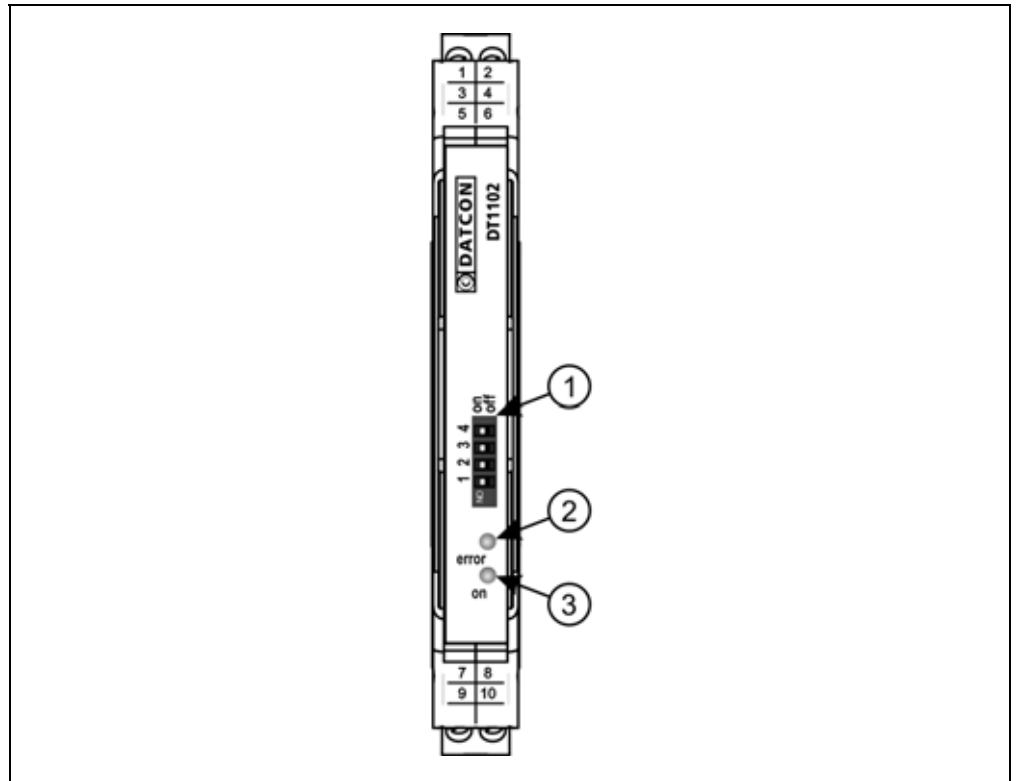
Tápellátás: 24 VDC $\pm 10\%$

DT1102 PS:

Tápellátás: 230 V AC/DC $\pm 10\%$

3.4. Indikátor LED-ek, konfiguráló kapcsolók

Az alábbi ábra mutatja a készülék előlapját a LED indikátorokkal és a konfiguráló kapcsolókkal.



- (1) jeltípus választó (konfiguráló) kapcsolók
- (2) piros „error” indikátor informál a hibaállapotokról
- (3) zöld „on” indikátor jelzi a bekapcsolt állapotot

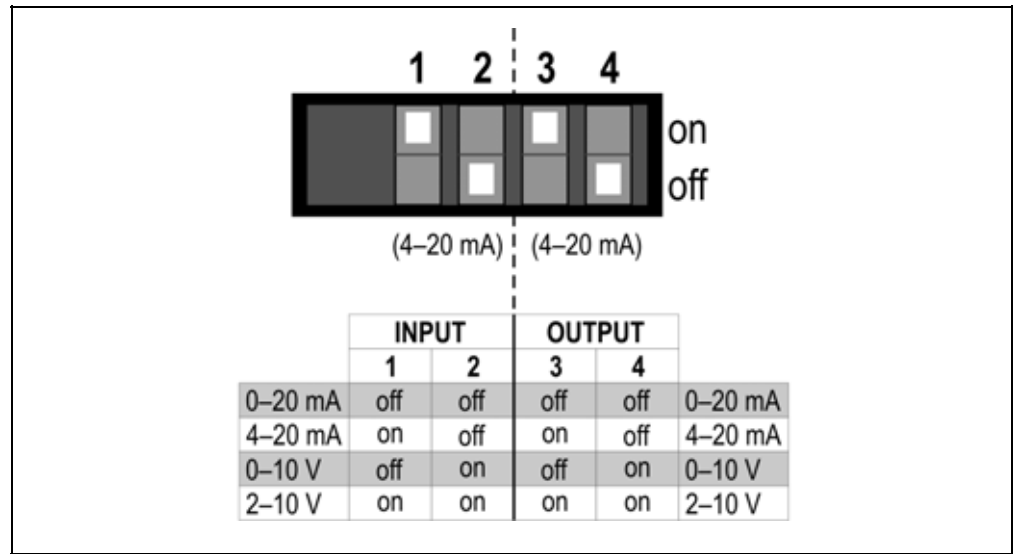
3.5. Jeltípus választás az előlapi kapcsolókkal

Négyféle jeltartomány választható ki az előlapi kapcsolókkal, mind a be-, mind pedig a kimeneten:

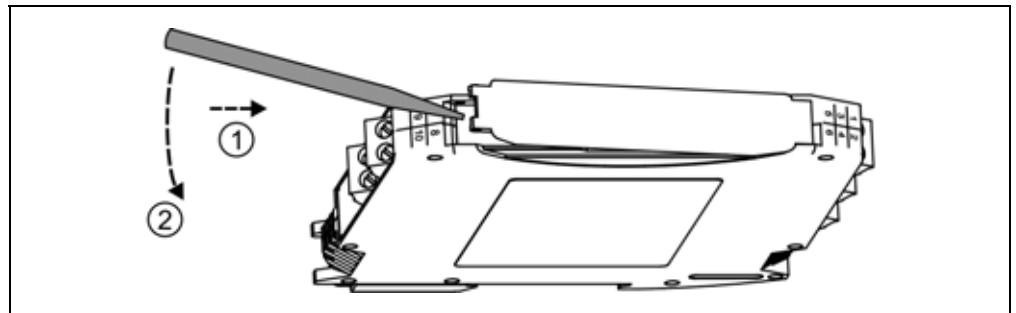
0–20 mA, 4–20 mA, 0–10 V, 2–10 V

A gyári alapbeállítás: 0–20 mA bemenet és 0–20 mA kimenet (minden kapcsoló „off”).

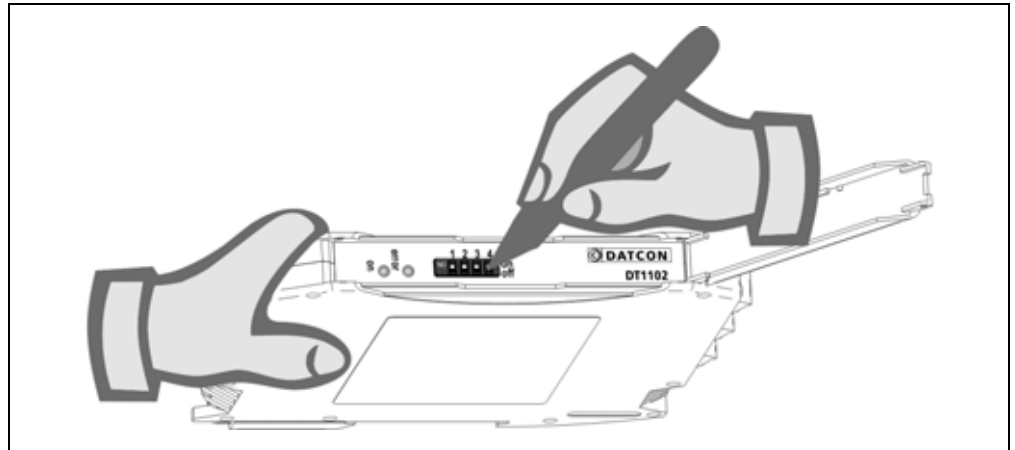
Az alábbi ábra mutatja a készülék előlapját az előlapi kapcsolók jeltípusok szerinti beállítását:



Az alábbi két ábra mutatja a beállítás menetét:



1. Vegye kézbe a készüléket az ábrán látható helyzetben.
2. Pattintsa föl az előlapi átlátszó védőlapot a 7-8 feliratok feletti résnél, a kapcsoló állító szerszám segítségével. Nyissa ki kézzel a védőlapot, úgy, hogy kényelmesen hozzáférjen a kapcsolókhöz.



3. Állítsa be a kívánt be-, kimeneti jelszinteket az előzőkben bemutatott táblázat alapján.

4. Mutatóujjal hajtsa vissza az átlátszó védőlapot, amíg az bepattan a zárt állapotába.



Ne használjon más szerszámot, mert megsértheti a kapcsolót és/vagy az előlapot.

3.6. Tárolás és szállítás

A készülék a **9.1. Műszaki adatok** fejezetben, a „Környezeti feltételek” címszó alatt megadott körülmények között szállítható és tárolható.

A készüléket a szállítás során fellépő átlagos terhelés hatásaival szemben csomagolás védi.

4. Felszerelés

4.1. Általános utasítások

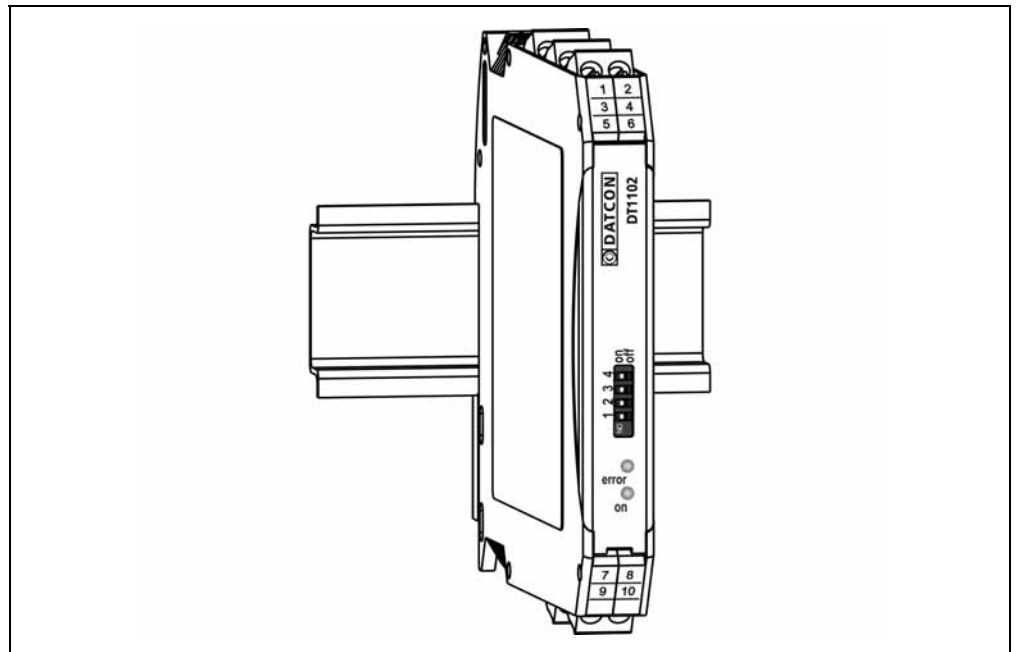
A készüléket megfelelő IP védeltséget biztosító műszerszekrénybe kell telepíteni, ahol a működési feltételek megegyeznek a

9.1. Műszaki adatok, Környezeti feltételek fejezetben leírtakkal.

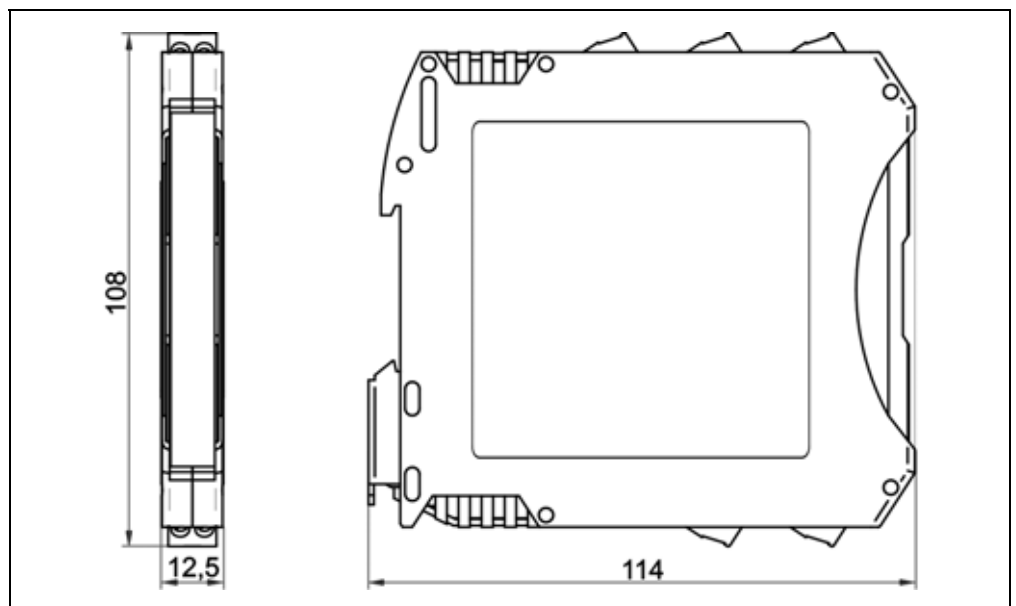


Felszerelési helyzet

A készülék sorkapocsdoboz kivitelű, TS-35-ös sínre pattintható. Javasolt felszerelési helyzet: függőleges (vízszintes sín) az alábbi ábrán látható módon.



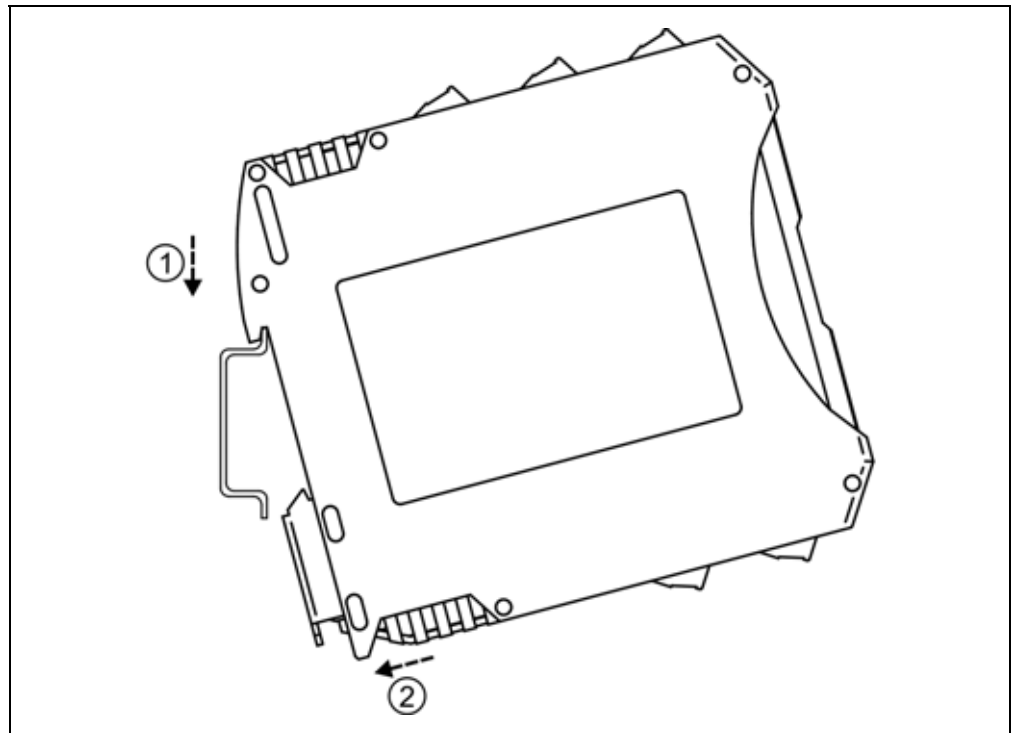
4.2. A készülék főbb méretei



4.3. Felszerelés

Az alábbi ábra mutatja a készülék felszerelését (felszerelés a sínre):

Felszerelés a sínre



A felszereléshez nem szükséges szerszám.

1. Az ábrán látható pozícióban helyezze a készülék rögzítő hornyát a sín felső élére (ábra 1. lépés).
2. Nyomja a készülék alsó részét a sín alsó éle felé, amíg egy kattánót hall (ábra 2. lépés).
3. A készülékház enyhe mozgásával ellenőrizze, hogy megfelelő-e a rögzítés.

5. Csatlakoztatás

5.1. A csatlakoztatás előkészítése

Kérjük, mindig legyen figyelemmel az alábbi biztonsági előírásokra:



- A csatlakoztatást csak szakképzett és meghatalmazott személy végezheti.
- A csatlakoztatást feszültségmentes állapotban végezze.
- Vegye figyelembe a telepítési túláramvédelemre vonatkozó előírást.
- Csak megfelelő méretű csavarhúzókat használjon.

Csatlakozó kábel kiválasztása

Legyen figyelemmel a csatlakozó vezeték megfelelőségére (vezeték keresztmetszet, szigetelés, árnyékolás, stb.). A kábel belső vezetőjének keresztmetszete 0,25–1,5 mm között lehet. Használhat merev vagy flexibilis vezetéket.



Általában egyszerű, árnyékolás nélküli vezeték is megfelel. Amennyiben a működési környezetben egy különösen nagy villamos zavarokat kibocsátó készülék üzemel (pl. frekvenciaváltós hajtás), akkor javasolt árnyékolt kábel használata. Az árnyékolást a műszerszekrény felőli oldalon földelje. Fontos szabály még, hogy a mérőjel kábeleket, a vezérlő és erősáramú kábelektől elkülönítve vezessük.

A kábelek előkészítése

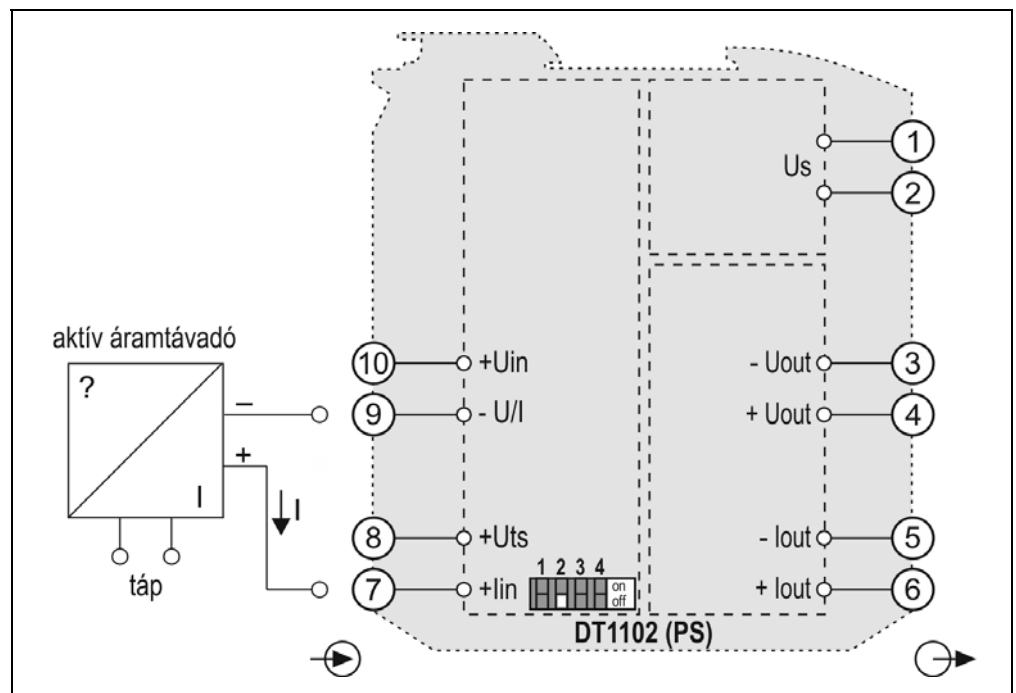
Távolítsa el a kábelvégekről 8 mm hosszán a szigetelést. Flexibilis vezeték esetén alkalmazzon érvéghüvelyt.

5.2. Aktív áram kimenetű távadó csatlakoztatása

Az alábbi ábra mutatja a készülék csatlakoztatását aktív áram kimenetű távadóhoz:

Bekötési rajz, aktív áram kimenetű távadó csatlakoztatása

Ügyeljen a helyes polaritásra.



1. Lazítsa meg a sorkapocs csavarjait.
 2. Helyezze az előkészített kábelvégeket a nyitott sorkapcsokba a bekötési rajz szerint.
 3. Csavarja be a sorkapocs csavarjait.
 4. A vezetékek határozott meghúzásával ellenőrizze a rögzítések megfelelőségét.
- A (8) és (10) sorkapcsokat hagyja szabadon!

Csatlakoztatás ellenőrzése

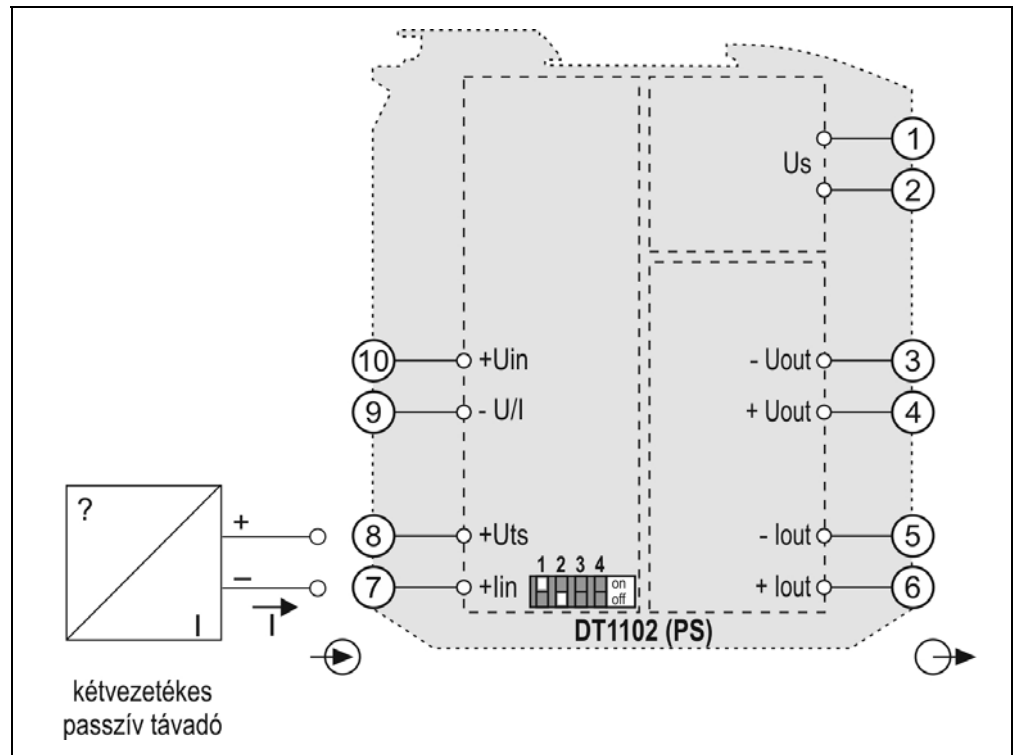
Ellenőrizze a bekötés megfelelőségét (megfelelően kötötte-e be a vezetékeket, nem érnek-e össze a vezetékvégek egymással).

5.3. 4–20 mA-es, kétvezetékes passzív távadó csatlakoztatása

Az alábbi ábra mutatja a készülék csatlakoztatását 4–20 mA-es, kétvezetékes passzív távadóhoz:

Bekötési rajz, kétvezetékes passzív távadó csatlakoztatása

Ügyeljen a helyes
polaritásra.



1. Lazítsa meg a sorkapocs csavarjait.
 2. Helyezze az előkészített kábelvégeket a nyitott sorkapcsokba a bekötési rajz szerint.
 3. Csavarja be a sorkapocs csavarjait.
 4. A vezetékek határozott meghúzásával ellenőrizze a rögzítések megfelelőségét.
- A (9) és (10) sorkapcsokat hagyja szabadon!

Csatlakoztatás ellenőrzése

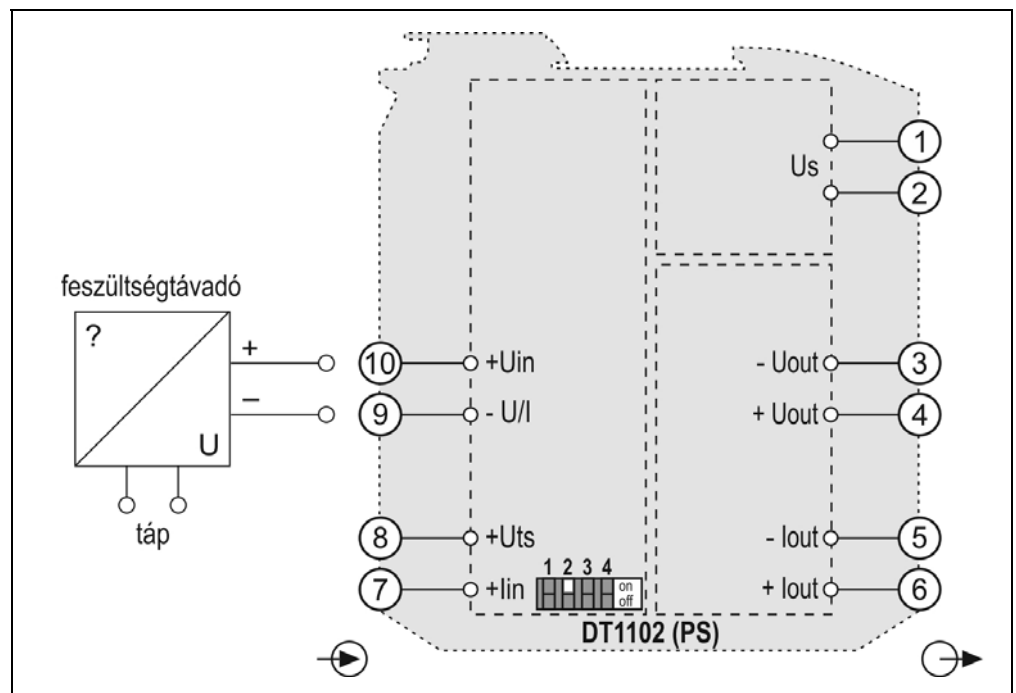
Ellenőrizze a bekötés megfelelőségét (megfelelően kötötte-e be a vezetékeket, nem érnek-e össze a vezetékvégek egymással).

5.4. Feszültség kimenetű távadó csatlakoztatása

Az alábbi ábra mutatja a készülék csatlakoztatását feszültség kimenetű távadóhoz:

Bekötési rajz, feszültség kimenetű távadó csatlakoztatása

Ügyeljen a helyes polaritásra.



1. Lazítsa meg a sorkapocs csavarjait.
 2. Helyezze az előkészített kábelvégeket a nyitott sorkapcsokba a bekötési rajz szerint.
 3. Csavarja be a sorkapocs csavarjait.
 4. A vezetékek határozott meghúzásával ellenőrizze a rögzítések megfelelőségét.
- A (7) és (8) sorkapcsokat hagyja szabadon!

Csatlakoztatás ellenőrzése

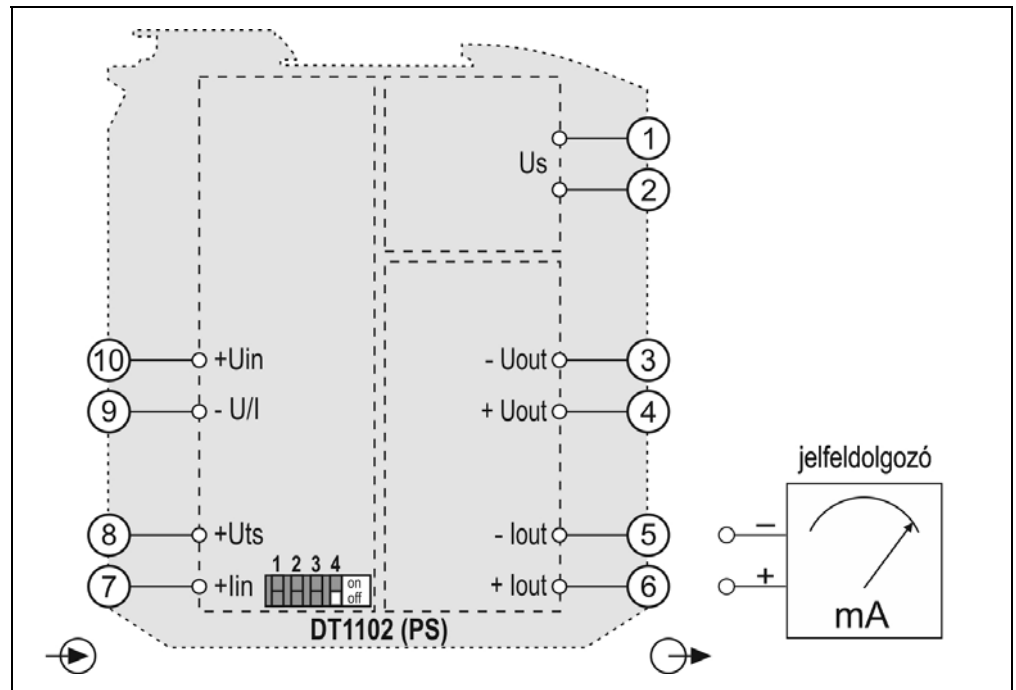
Ellenőrizze a bekötés megfelelőségét (megfelelően kötötte-e be a vezetékeket, nem érnek-e össze a vezetékvégek egymással).

5.5. A jelfeldolgozó csatlakoztatása a készülék áramkimenetéhez

Az alábbi ábra mutatja a jelfeldolgozó csatlakoztatását a készülék áramkimenetéhez:

Bekötési rajz, csatlakoztatás az áramkimenethez

Ügyeljen a helyes polaritásra.



1. Lazítsa meg a sorkapocs csavarjait.
 2. Helyezze az előkészített kábelvégeket a nyitott sorkapcsokba a bekötési rajz szerint.
 3. Csavarja be a sorkapocs csavarjait.
 4. A vezetékek határozott meghúzásával ellenőrizze a rögzítések megfelelőségét.
- A (3) és (4) sorkapcsokat hagyja szabadon!

Csatlakoztatás ellenőrzése

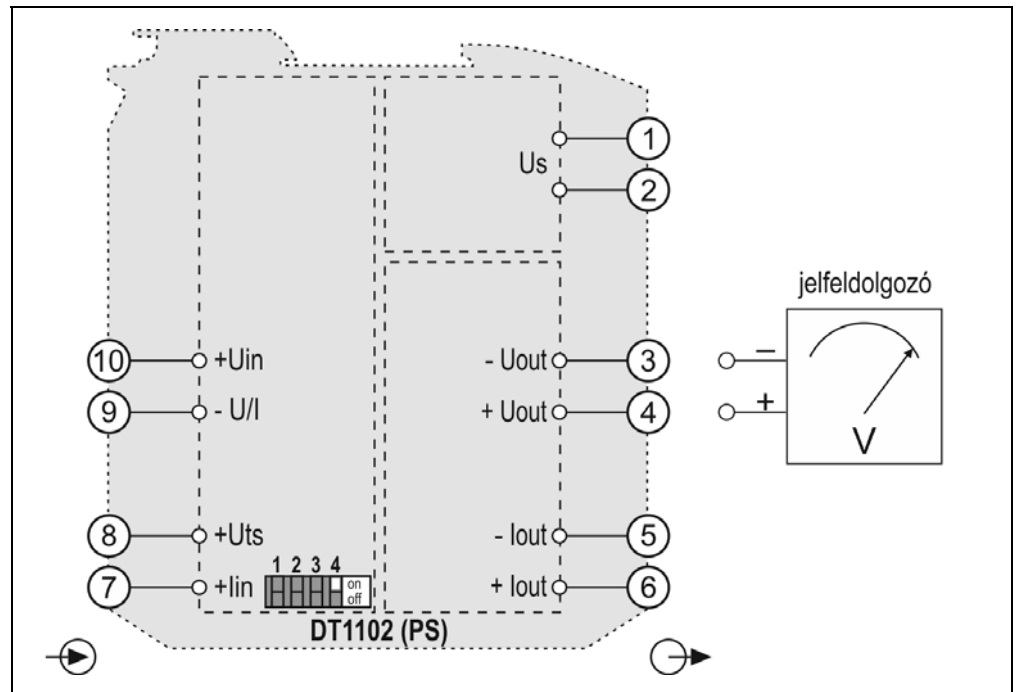
Ellenőrizze a bekötés megfelelőségét (megfelelően kötötte-e be a vezetékeket, nem érnek-e össze a vezetékvégek egymással).

5.6. A jelfeldolgozó csatlakoztatása a készülék feszültség kimenetéhez

Az alábbi ábra mutatja a jelfeldolgozó csatlakoztatását a készülék feszültség kimenetéhez:

Bekötési rajz, csatlakoztatás a feszültség kimenethez

Ügyeljen a helyes polaritásra.



1. Lazítsa meg a sorkapocs csavarjait.
 2. Helyezze az előkészített kábelvégeket a nyitott sorkapcsokba a bekötési rajz szerint.
 3. Csavarja be a sorkapocs csavarjait.
 4. A vezetékek határozott meghúzásával ellenőrizze a rögzítések megfelelőségét.
- Az (5) és (6) sorkapcsokat hagyja szabadon!

Csatlakoztatás ellenőrzése

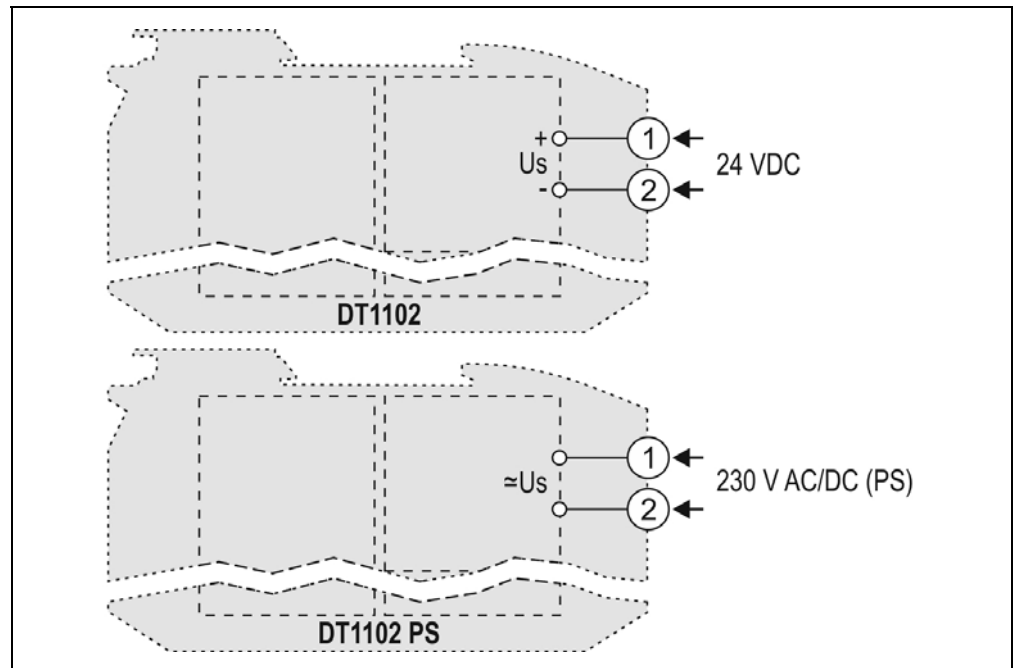
Ellenőrizze a bekötés megfelelőségét (megfelelően kötötte-e be a vezetékeket, nem érnek-e össze a vezetékvégek egymással).

5.7. A tápellátás csatlakoztatása

Az alábbi ábra mutatja a készülék csatlakoztatását a tápellátáshoz:

Bekötési rajz, a tápellátás csatlakoztatása

A polaritás tetszőleges.



1. Ellenőrizze, hogy a rendelkezésre álló tápfeszültség és a készülék típusjelölése, illetve az adattáblán megadott tápellátás összhangban van-e. A típusjel **PS** végződése és a **tápcsatlakozó fekete színe** jelzi hogy a készülék 230 V-os hálózatról táplálható.
2. A bekötést feszültségmentes állapotban végezze!
3. Lazítsa meg a sorkapocs csavarjait.
4. Helyezze az előkészített kábelvégeket a nyitott sorkapcsokba a bekötési rajz szerint. (A polaritás tetszőleges DC táplálásnál is.)
5. Csavarja be a sorkapocs csavarjait.
6. A vezetékek határozott meghúzásával ellenőrizze a rögzítések megfelelőségét.

Csatlakoztatás ellenőrzése

Ellenőrizze a bekötés megfelelőségét (megfelelően kötötte-e be a vezetékeket, nem érnek-e össze a vezetékvégek egymással).

6. Első bekapcsolás, az indikátor LED-ek

6.1. Első bekapcsolás

A csatlakoztatás befejezése után helyezze tápfeszültség alá a készüléket. Helyes bekötés esetén, a zöld „on” indikátor világít és a kimeneten a távadó által mért értéknek megfelelő áram vagy feszültség mérhető.



Figyelem! Helytelen beállítás-, vagy a beállítással nem összhangban lévő csatlakozópontok (áram, feszültség) használata esetén a készülék hibásan működik!

6.2. Indikátor LED-ek

- **Normál, üzemszerű működés során:**

A zöld „on” indikátor folyamatosan világít, a vörös „error” indikátor sötét.

- **A konfiguráló kapcsolók átkapcsolásakor:**

Az „on” zöld indikátor felvillan az éppen átkapcsolt kapcsoló sorszámának megfelelő számban.

- **Hiba állapotban:**

A zöld „on” indikátor világít, a piros „error” indikátor periodikusan villog. Az egymás utáni felvillanások száma jelzi a hiba jellegét:

1 felvillanás, szünet: a készülék meghibásodott

4 felvillanás, szünet: bemeneti túlvezérlés

5 felvillanás, szünet: kimeneti túlvezérlés

7. Hibakeresés, javítás

7.1. Hibakeresés

A hibakeresést csak szakképzett és meghatalmazott szakember végezheti. A hiba több forrásból származhat: lehet a csatlakozó készülékek hibája, hibás bekötés, hibás konfigurálás, vagy a DT1102 (PS) hibája is.



Először ellenőrizze a beállítást. Amennyiben a beállítás helyes az alábbiak szerint folytassa a hibakeresést:

- A zöld indikátor nem világít → ellenőrizze a tápfeszültséget. Amennyiben a tápfeszültség megfelelő, akkor a készülék meghibásodott.
- A zöld indikátor világít, a vörös indikátor másodpercenként egyet villan → a készülék meghibásodott.
- Nincs vagy nem megfelelő szintű kimeneti jel → kösse ki a jelfeldolgozó egységet a kimenetről, ellenőrizze a bemeneti jelet és a távadó tápfeszültséget (amennyiben az használatban van). Ha a bemeneti jel megfelelő, akkor a készülék meghibásodott.

Ha a DT1102 (PS) hibásodott meg, keresse föl a gyártó szerviz részlegét.

7.2. Javítás

A készülékben nincs olyan rész, melyet a felhasználó javíthat.

A 2.1. pontban leírtak szerint: Biztonsági és garanciális okokból, a készülék belső részeit érintő beavatkozást csak a DATCON szakemberei végezhetnek.



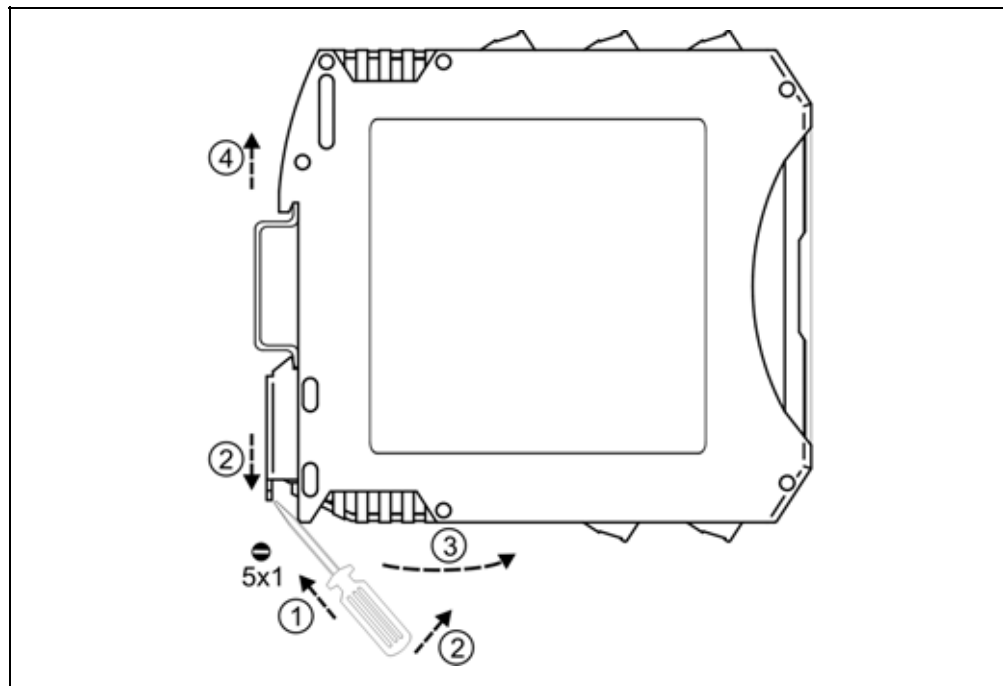
8. Leszerelés

8.1. Leszerelési eljárás

Az alábbi ábra mutatja a készülék leszerelését (leszerelés a sínről):



Leszerelés a sínről



Leszerelés előtt kapcsolja ki a készülék tápellátását és kösse ki a vezetékeket, vagy húzza le a dugaszolható sorkapcsokat.

A leszereléshez egy lapos végű csavarhúzó szükséges.

A készülék leszerelése:

1. Helyezze a csavarhúzót a rögzítő szerelvény nyílásába (ábra 1. lépés).
2. Emelje a csavarhúzó nyelét addig, ameddig elenged a rögzítő szerelvény (ábra 2. lépés).
3. Tartsa a csavarhúzót ebben a helyzetben és távolítsa a készülék alsó részét a síntől (ábra 3. lépés).
4. Emelje az egész készüléket fölfelé (ábra 4. lépés) (a csavarhúzót kiveheti a rögzítő szerelvény nyílásából), amíg a készülék teljesen szabaddá válik.

8.2. Ártalmatlanítás

A vonatkozó EU direktíva értelmében a gyártó vállalja az általa gyártott és megsemmisítésre szánt készülékek megsemmisítését. Kérjük, szállítsa a készülékeket, szennyeződésmentes állapotban telephelyünkre vagy egy újrahasznosító céghez.

9. Függelék

9.1. Műszaki adatok

Bemeneti jellemzők (áram)

Bemenő jel:	egyenáram
Jeltartományok:	0–20 mA, 4–20 mA
Túlterhelhetőség:	400 mA
Bemenő ellenállás:	10 Ω

Bemeneti jellemzők (feszültség)

Bemenő jel:	egyenfeszültség
Jeltartományok:	0–10 V, 2–10 V
Túlterhelhetőség:	100 V
Bemenő ellenállás:	102 kΩ

Távadó tápfeszültség:

Feszültség:	> 20 V (20 mA terhelésnél)
Túláram védelem:	25 mA

Kimeneti jellemzők (áram)

Kimeneti jel:	egyenáram
Jeltartományok:	0–20 mA, 4–20 mA
Határolás:	22,5 mA
Megengedett lezáró-ellenállás érték:	≤ 650 Ω
Kimeneti ellenállás:	> 3 MΩ

Kimeneti jellemzők (feszültség)

Kimeneti jel:	egyenfeszültség
Jeltartományok:	0–10 V, 2–10 V
Határolás:	11 V
Megengedett lezáró-ellenállás érték:	≥ 500 Ω
Kimeneti ellenállás:	< 0,5 Ω

Átviteli jellemzők

Kimeneti jel hibája @ 25 °C ±2 °C:	±0,1% a végkitérésre vonatkoztatva
Nemlinearitás, hiszterézis:	0,02% (max.)
Hőmérsékletfüggés:	tip.: 25 ppm / °C; max.: 50 ppm / °C
Tápfeszültség függés:	elhanyagolható
Beállási idő:	250 ms (90%) / 300 ms (99%)

Galvanikus elválasztás

Üzemi elválasztási feszültség:	250 Veff (a bemenet, a kimenet és a tápfeszültség-kapcsok között)
Típusvizsgálati / darabvizsgálati feszültség:	4200 VDC (1 perc) / 2500 VDC (1 perc)
Kapacitás:	20 pF (a bemenet, a kimenet és a tápfeszültség-kapcsok között)
Érintésvédelmi osztály:	II. megerősített szigetelés
Szivárgó áram:	0,005 mA (a bemenet, a kimenet és a tápfeszültség-kapcsok között)

Tápellátás

Tápfeszültség:	
DT1102	24 VDC $\pm 10\%$, 1,6 W
DT1102 PS	230 V AC/DC $\pm 10\%$, 3,8 VA (2,4 W)
Túlfeszültség kategória:	CAT II.
Telepítési túláramvédelem:	4 A (B)

Környezeti feltételek

Működési hőmérséklet-tartomány:	0–50 °C *
Tárolási hőmérséklet-tartomány:	-20 – +70 °C
Relatív légnedvesség:	90% (max., nem lecsapódó)
Telepítés helye:	zárt térben
Felszerelési helyzet:	függőleges helyzetben (vízszintes sínre)

* rendelhető -20 – +50 °C működési hőmérséklet-tartományú változat is

Elektromágneses kompatibilitás (EMC): MSZ EN IEC 61326-1 szerint

Vezetett:	„A” osztályú készülék határértékei MSZ EN55011
Sugárzott:	„A” osztályú készülék határértékei MSZ EN55011
Elektrosztatikus kisülés (ESD):	4 kV/8 kV érintkezési / levegő -B- kritérium
Tranziens (BURST):	
Analóg bemenetek felől	4 kV (5/50 ns, 5 kHz) -A- kritérium
Tápfeszültség bemenet felől (PS)	2 kV (5/50 ns, 5 kHz) -A- kritérium
Analóg távadó kimenetek felől	1 kV (5/50 ns, 5 kHz) -A- kritérium
Lökőfeszültség (SURGE):	
Analóg bemenetek felől	4 kV -B- kritérium
Tápfeszültség bemenet felől (PS)	2 kV (vonal és nulla közt) -B- kritérium
Analóg távadó kimenetek felől	1 kV (vonal és nulla közt) -B- kritérium
Vezetett RF immunitás:	3 Veff -A- kritérium
Vezetett RF emisszió:	1 csoport, B osztály
Sugárzott RF immunitás:	E=10 V/m -A- kritérium
Sugárzott RF emisszió:	1 csoport, B osztály
Tápfeszültség áthidalási idő:	20 ms @ 230 V AC/DC $\pm 10\%$ -A- kritérium

Általános adatok

Tokozás:	TS-35 sínre pattintható sorkapocsdoboz, anyaga: poliamid PA6.6
Tűzállósági osztály:	V2-V0 / UL94
Csatlakozás:	dugaszolható csavarszorításos sorkapocs
Csatlakozó vezeték keresztmetszete:	1,5 mm ² (max.)
Méreték:	12,5 x 108 x 114 mm (szélesség x magasság x mélység)
Tömeg:	0,15 kg
Védettség (MSZ EN 60529):	IP 20

A gyártó egyes műszaki adatok változtatásának jogát fenntartja!

9.2. Alkalmazási példák

