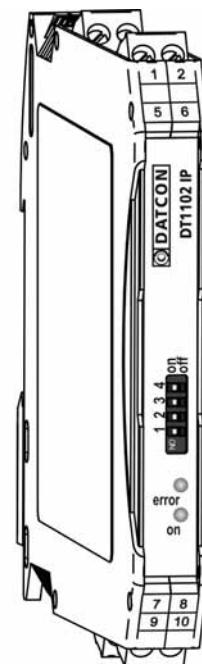


DT1102 IP (PS)

Átkapcsolható bemenetű galvanikus elválasztó

Kezelési útmutató



Tartalomjegyzék

1. Kezelési útmutató

| | |
|---------------------------------------|---|
| 1.1. Rendeltetése | 4 |
| 1.2. Célcsoport | 4 |
| 1.3. Az alkalmazott szimbólumok | 4 |

2. Biztonsági útmutató

| | |
|---|---|
| 2.1. Felhatalmazott személy | 5 |
| 2.2. Megfelelő használat..... | 5 |
| 2.3. Figyelmeztetés a nem megfelelő használat esetére | 5 |
| 2.4. Általános biztonsági előírások | 5 |
| 2.5. CE megfelelés | 5 |
| 2.6. Környezetvédelmi utasítások | 5 |

3. A készülék leírása

| | |
|---|----|
| 3.1. Szállítási terjedelem | 6 |
| 3.2. Típus jelölés | 6 |
| 3.3. Működési elv | 7 |
| 3.4. Indikátor LED-ek, konfiguráló kapcsolók..... | 8 |
| 3.5. Jeltípus választás az előlapi kapcsolókkal | 9 |
| 3.6. Tárolás és szállítás..... | 10 |

4. Felszerelés

| | |
|------------------------------------|----|
| 4.1. Általános utasítások | 11 |
| 4.2. A készülék főbb méretei | 11 |
| 4.3. Felszerelés | 12 |

5. Csatlakoztatás

| | |
|--|----|
| 5.1. A csatlakoztatás előkészítése..... | 13 |
| 5.2. Aktív áram kimenetű távadó csatlakoztatása | 14 |
| 5.3. 4–20 mA-es, kétvezetékes passzív távadó csatlakoztatása | 15 |
| 5.4. Feszültség kimenetű távadó csatlakoztatása..... | 16 |
| 5.5. Jelfeldolgozó csatlakoztatása a passzív áramkimenetéhez | 17 |
| 5.6. A tápellátás csatlakoztatása | 18 |

| | |
|---|----|
| 6. Első bekapcsolás, az indikátor LED-ek | |
| 6.1. Első bekapcsolás..... | 19 |
| 6.2. Indikátor LED-ek..... | 19 |
| 7. Hibakeresés, javítás | |
| 7.1. Hibakeresés | 20 |
| 7.2. Javítás..... | 20 |
| 8. Leszerelés | |
| 8.1. Leszerelési eljárás..... | 21 |
| 8.2. Ártalmatlanítás..... | 21 |
| 9. Függelék | |
| 9.1. Műszaki adatok..... | 22 |
| 9.2. Alkalmazási példák..... | 24 |

1. Kezelési útmutató

1.1. Rendeltetése

A kezelési útmutató tartalmazza mindazokat az információkat, amelyek a DT1102 IP (PS) készülék üzembe helyezéséhez és biztonságos üzemeltetéséhez szükségesek.

1.2. Célcsoport

A kezelési útmutató szakképzett felhasználó számára készült. Az útmutatóban leírtakat csak szakképzett személy végezheti el.

1.3. Az alkalmazott szimbólumok



Információ, tipp, megjegyzés

Ez a szimbólum hasznos információkat jelöl.



Figyelmeztetés, veszély

Ez a szimbólum olyan veszélyhelyzetre hívja fel a felhasználó figyelmét, amelynek figyelmen kívül hagyása sérülést okozhat a kezelőben és/vagy károsodást okozhat a készülékben vagy annak környezetében.

Lista



Ez a szimbólum olyan felsorolást jelöl, amelynek elemei nem egymásból következő sorrendben követik egymást.

Művelet



Ez a szimbólum egy egyszeri műveletet jelöl.

Sorrend



Az elől szereplő szám egy eljárás lépéseinek sorrendjét jelöli.

2. Biztonsági útmutató

2.1. Felhatalmazott személy



A használati útmutatóban leírt tevékenységet csak szakképzett és felhatalmazott szakember végezheti. Biztonsági és garanciális okokból, a készülék belső részeit érintő beavatkozást csak a DATCON szakemberei végezhetnek.

2.2. Megfelelő használat

A DT1102 IP (PS) Átkapcsolható bemenetű galvanikus elválasztó alkalmazási területéről részletes információ a **3. A készülék leírása** fejezetben található.

2.3. Figyelmeztetés a nem megfelelő használat esetére



Nem megfelelő vagy helytelen használat az alkalmazástól függően zavart okozhat a készülékben, a készülékhez kapcsolódó egyéb készülékekben, rendszerekben.

2.4. Általános biztonsági előírások



A DT1102 IP (PS) precíz elektronikus készülék, melynek használata megköveteli az általános szabályozások és ajánlások betartását. A felhasználónak a telepítésnél figyelemmel kell lenni a kezelési útmutatóban leírt biztonsági előírásokra, valamint az adott ország speciális biztonsági előírásaira és baleset megelőzési szabályaira.

2.5. CE megfelelés

A DT1102 IP (PS) megfelel az alábbi szabványok követelményeinek:
MSZ EN IEC 61326-1 (EMC)
MSZ EN 55011 (EMC)
MSZ EN 55011/A1 (EMC)
MSZ EN 55011/A2 (EMC)
MSZ EN 61010-1 (LVD)
MSZ EN IEC 63000 (RoHS 2)

2.6. Környezetvédelmi utasítások

Környezetünk megóvása egyike a legfontosabb kötelezettségünknek. Kérjük, legyen figyelemmel az alábbi fejezetekben leírtakra:

- **3.6. Tárolás és szállítás** fejezet
- **8.2. Ártalmatlanítás** fejezet

3. A készülék leírása

3.1. Szállítási terjedelem

A szállítás tárgya

Az alábbiak képezik a szállítás tárgyát:

- DT1102 IP (PS)
- kapcsoló állító szerszám (több készülék egyidejű szállítása esetén csak egy szerszám tartozik a szállítmányhoz)
- dokumentáció:
 - jelen kezelési útmutató
 - Minőségi bizonyítvány

3.2. Típus jelölés

DT1102 IP

24 VDC tápellátás

DT1102 IP PS

230 V AC/DC tápellátás

3.3. Működési elv

Alkalmazási terület

A DT1102 IP (PS) Átkapcsolható bemenetű galvanikus elválasztók a távadó és a jelfeldolgozó egység közötti galvanikus elválasztást és jelátalakítást biztosítják.

A galvanikus elválasztás háromutas, azaz a bemenet, a kimenet, és a tápellátás egymástól galvanikusan független.

A készülék két bemenettel rendelkezik:

1. 0(4)–20 mADC áram vagy*
2. 0(2)–10 VDC feszültség*

illetve egy kimenettel:

1. 4–20 mA DC passzív áram

* egyidejűleg csak egy bemenet használható

A bemeneti jelszintek az előlapi kapcsolókkal választhatók ki.

A DT1102 (PS) bemenetén rendelkezésre áll egy 20 VDC, 20 mA terhelhetőségű tápfeszültség, a bemenetre csatlakoztatott 4–20 mA-es, kétvezetékes (passzív) távadó tápellátására.

Az előlapi LED indikátorok tájékoztatást adnak a tápellátás meglétéről és az esetleges hibaállapotokról.

Működési elv



A bemenetre csatlakoztatott áram illetve feszültség a védő-, jelkondicionáló fokozatokon keresztül egy 24-bites A/D konverter bemenetére kerül. Az A/D konverter digitális jelét mikrokontroller dolgozza fel.

A mikrokontroller elvégzi a beállításoknak megfelelő jelfeldolgozást, majd a mért értéket impulzus-szélesség modulált jellé alakítja, amely optocsatolón keresztül jut a kimeneti áramkörbe.

Ez az áramkör a jelet átalakítja ellenállássá, így a kimeneten (külső tápfeszültség rákapcsolása után) a bemeneti jellel arányos áram folyik (4–20 mA).

A készülék a csatlakoztatott tápfeszültségből egy galvanikusan elválasztott, kettős kimenetű DC-DC konverter segítségével állítja elő a bemeneti oldal és a kimeneti oldal számára szükséges tápfeszültségeket.

Tápellátás

A készülék kétféle tápellátású változatban készül:

DT1102 IP:

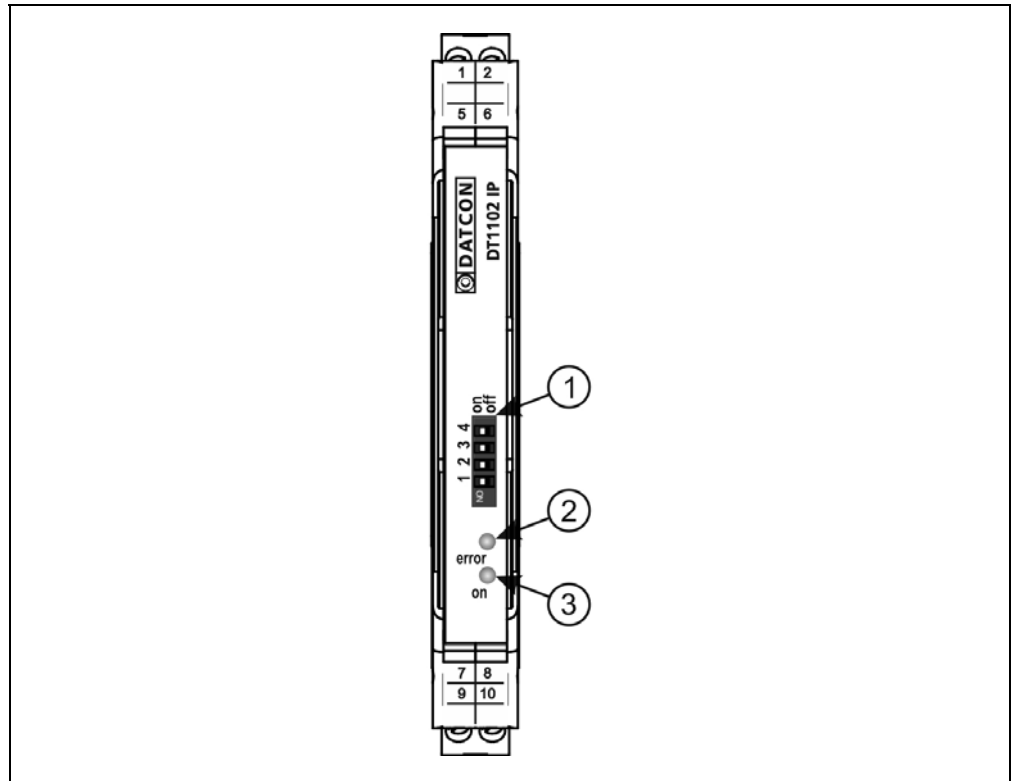
Tápellátás: 24 VDC $\pm 10\%$

DT1102 IP PS:

Tápellátás: 230 V AC/DC $\pm 10\%$

3.4. Indikátor LED-ek, konfiguráló kapcsolók

Az alábbi ábra mutatja a készülék előlapját a LED indikátorokkal és a konfiguráló kapcsolókkal.



- (1) jeltípus választó (konfiguráló) kapcsolók
- (2) piros „error” indikátor informál a hibaállapotokról
- (3) zöld „on” indikátor jelzi a bekapcsolt állapotot

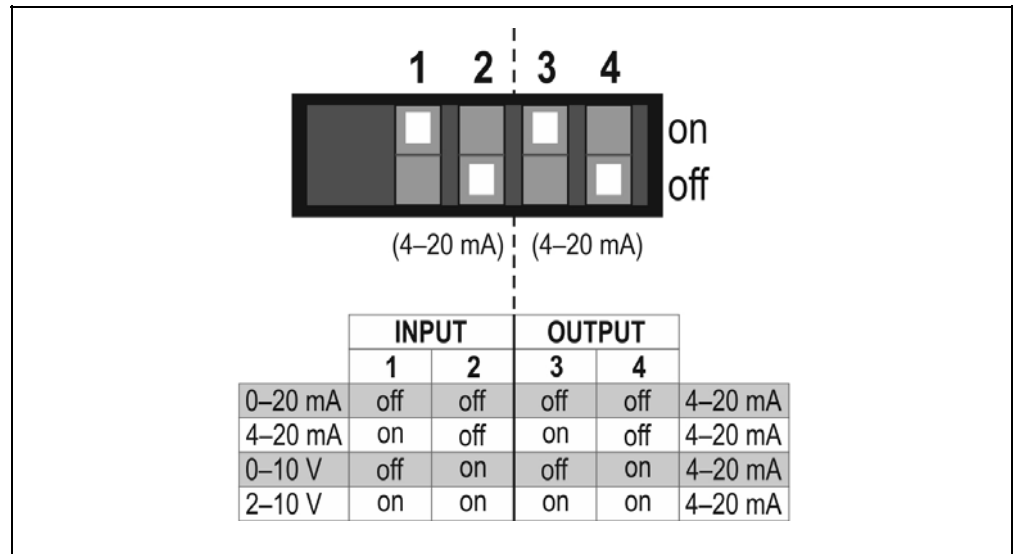
3.5. Jeltípus választás az előlapi kapcsolókkal

Négyféle jeltartomány választható ki az előlapi kapcsolókkal a bemeneten:

0–20 mA, 4–20 mA, 0–10 V, 2–10 V

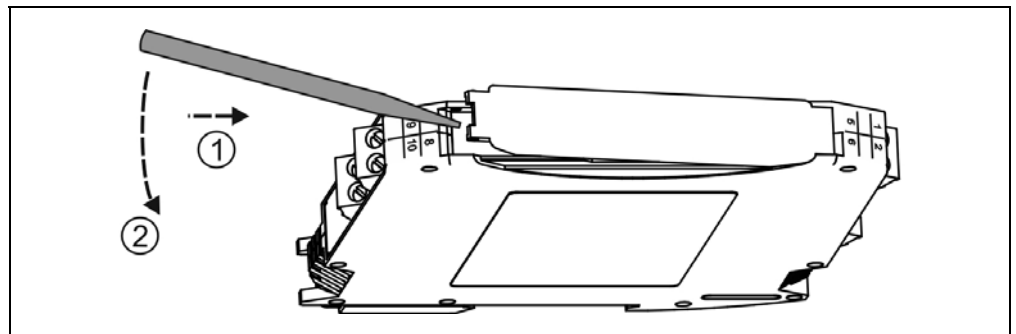
A gyári alapbeállítás: 0–20 mA bemenet, 4–20 mA kimenet (minden kapcsoló „off”).

Az alábbi ábra mutatja a készülék előlapját az előlapi kapcsolók jeltípusok szerinti beállítását:

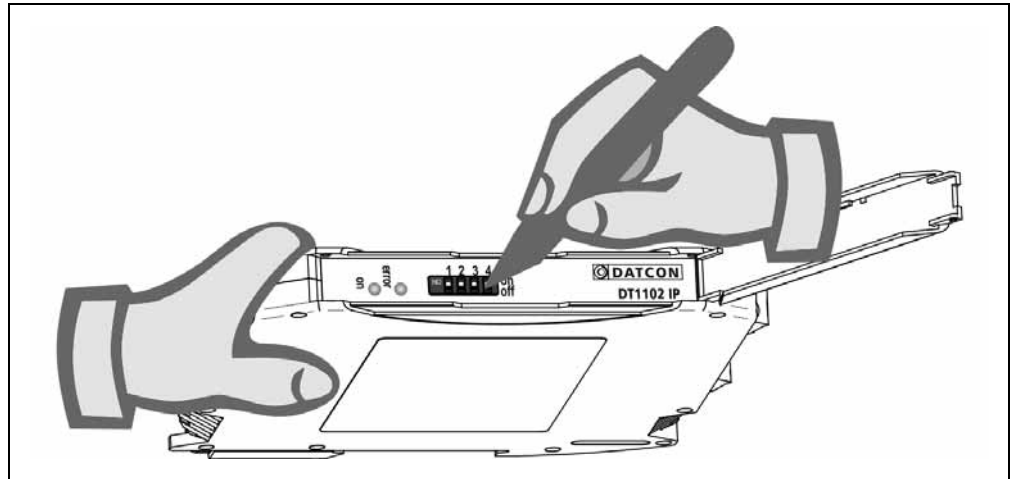


A bemeneti jeltartomány az 1-es és 2-es kapcsolókkal állítható be. A kimeneti jeltartomány a 3-as és 4-es kapcsolók állásától függetlenül 4–20 mA!

Az alábbi két ábra mutatja a beállítás menetét:



1. Vegye kézbe a készüléket az ábrán látható helyzetben.
2. Pattintsa föl az előlapi átlátszó védőlapot a 7-8 feliratok feletti résnél, a kapcsoló állító szerszám segítségével. Nyissa ki kézzel a védőlapot, úgy, hogy kényelmesen hozzáférjen a kapcsolókhöz.



3. Állítsa be a kívánt bemeneti jelszinteket az előzőekben bemutatott táblázat alapján.

4. Mutatóujjal hajtsa vissza az átlátszó védőlapot, amíg az bepattan a zárt állapotába.



Ne használjon más szerszámot, mert megsértheti a kapcsolót és/vagy az előlapot.

3.6. Tárolás és szállítás

A készülék a **9.1. Műszaki adatok** fejezetben, a „Környezeti feltételek” címszó alatt megadott körülmények között szállítható és tárolható.

A készüléket a szállítás során fellépő átlagos terhelés hatásaival szemben csomagolás védi.

4. Felszerelés

4.1. Általános utasítások

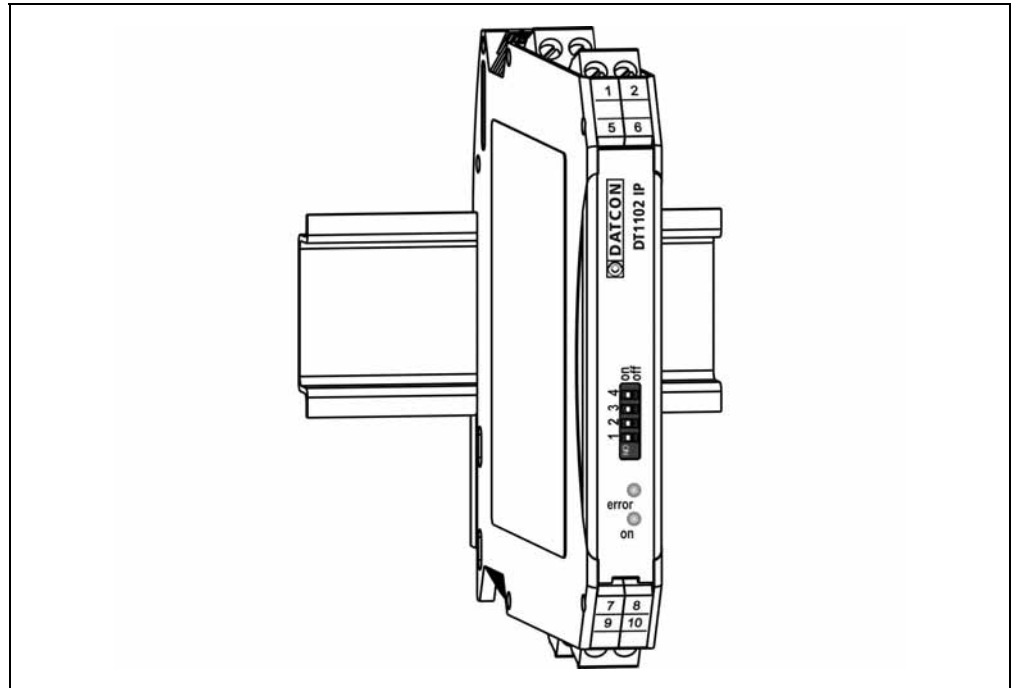
A készüléket megfelelő IP védettséget biztosító műszerszekrénybe kell telepíteni, ahol a működési feltételek megegyeznek a

9.1. Műszaki adatok, Környezeti feltételek fejezetben leírtakkal.

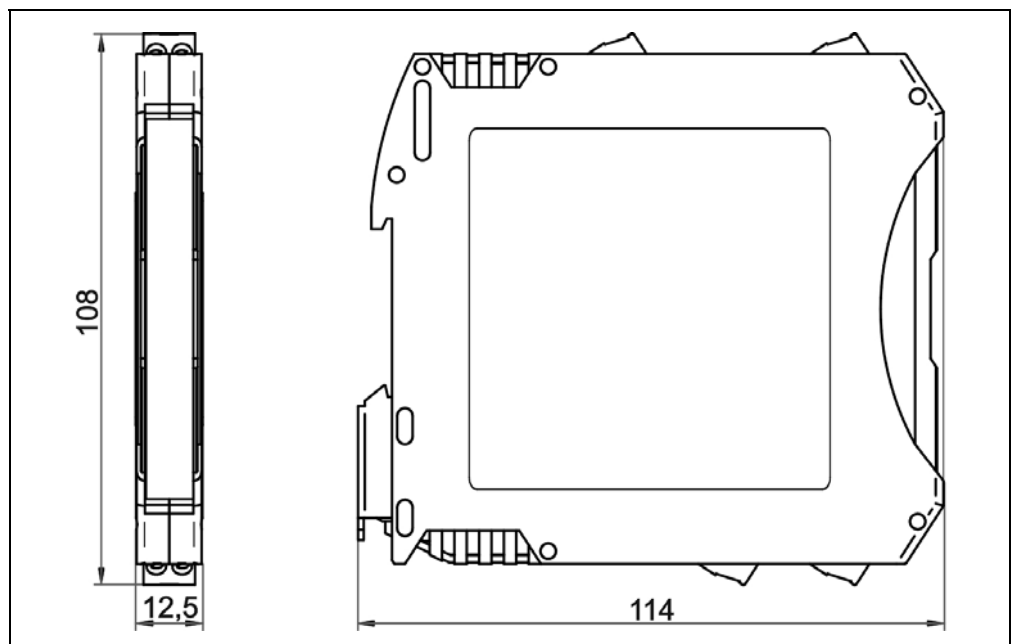


Felszerelési helyzet

A készülék sorkapocsdoboz kivitelű, TS-35-ös sínre pattintható. Javasolt felszerelési helyzet: függőleges (vízszintes sín) az alábbi ábrán látható módon.



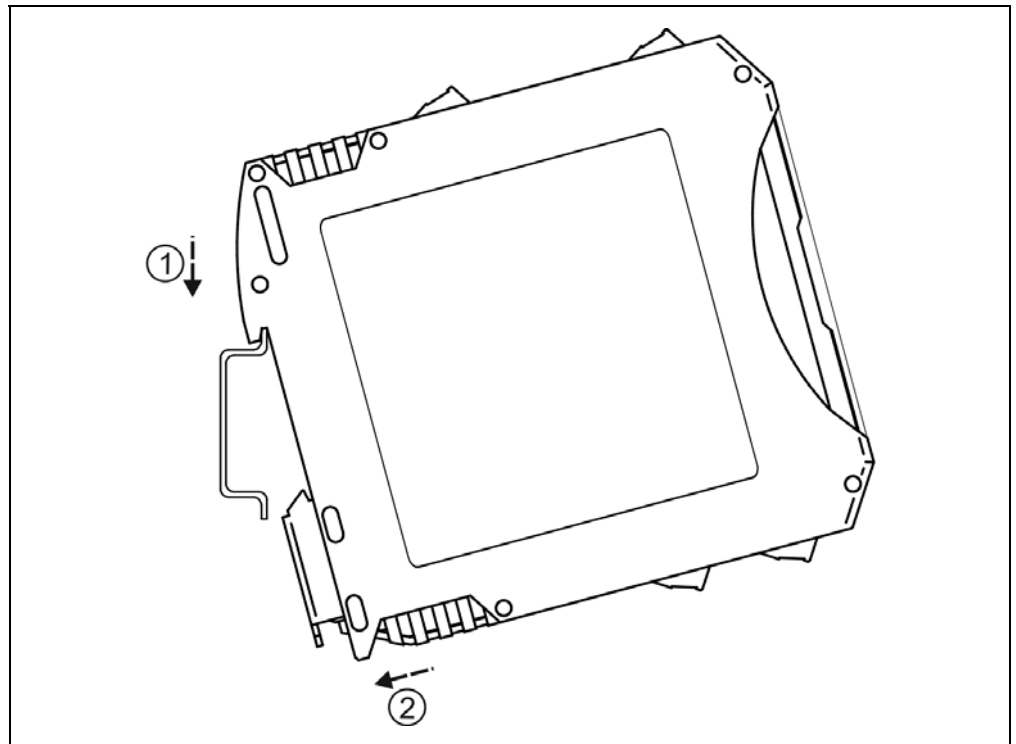
4.2. A készülék főbb méretei



4.3. Felszerelés

Az alábbi ábra mutatja a készülék felszerelését (felszerelés a sínre):

Felszerelés a sínre



A felszereléshez nem szükséges szerszám.

1. Az ábrán látható pozícióban helyezze a készülék rögzítő hornyát a sín felső élére (ábra 1. lépés).
2. Nyomja a készülék alsó részét a sín alsó éle felé, amíg egy kattató hangot hall (ábra 2. lépés).
3. A készülékház enyhe mozgásával ellenőrizze, hogy megfelelő-e a rögzítés.

5. Csatlakoztatás

5.1. A csatlakoztatás előkészítése

Kérjük, mindig legyen figyelemmel az alábbi biztonsági előírásokra:



- A csatlakoztatást csak szakképzett és meghatalmazott személy végezheti.
- A csatlakoztatást feszültségmentes állapotban végezze.
- Vegye figyelembe a telepítési túláramvédelemre vonatkozó előírást.
- Csak megfelelő méretű csavarhúzózt használjon.

Csatlakozó kábel kiválasztása

Legyen figyelemmel a csatlakozó vezeték megfelelőségére (vezeték keresztmetszet, szigetelés, árnyékolás, stb.). A kábel belső vezetőjének keresztmetszete 0,25–1,5 mm között lehet. Használhat merev vagy flexibilis vezetéket.



Általában egyszerű, árnyékolás nélküli vezeték is megfelel. Amennyiben a működési környezetben egy különösen nagy villamos zavarokat kibocsátó készülék üzemel (pl. frekvenciaváltós hajtás), akkor javasolt árnyékolt kábel használata. Az árnyékolást a műszerszekrény felőli oldalon földelje. Fontos szabály még, hogy a mérőjel kábeleket, a vezérlő és erősáramú kábelektől elkülönítve vezessük.

A kábelek előkészítése

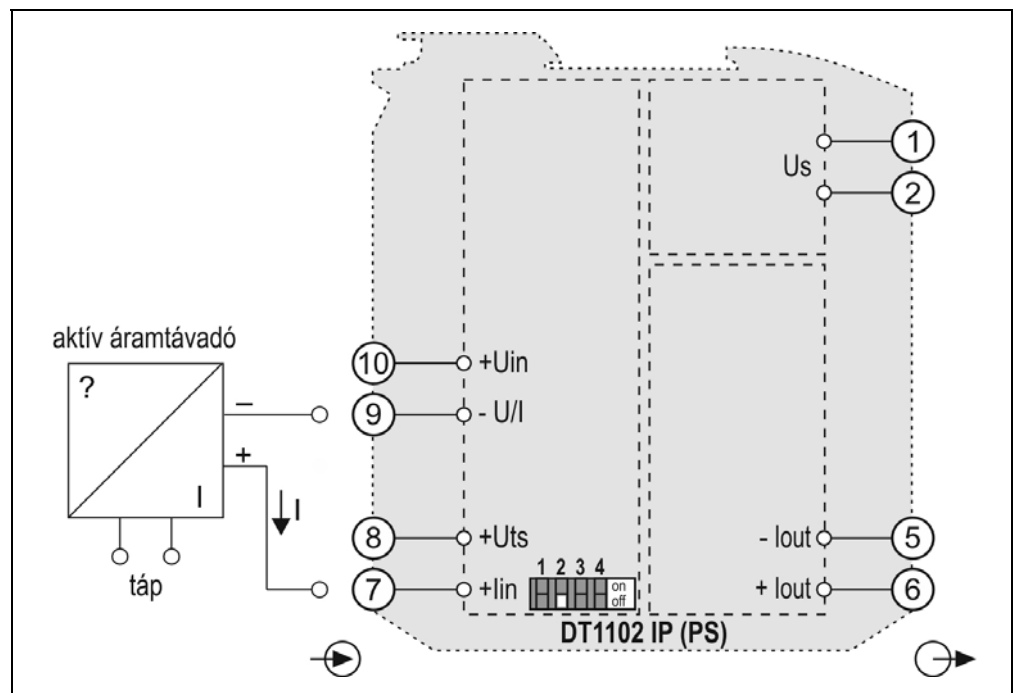
Távolítsa el a kábelvégekről 8 mm hosszán a szigetelést. Flexibilis vezeték esetén alkalmazzon érvéghüvelyt.

5.2. Aktív áram kimenetű távadó csatlakoztatása

Az alábbi ábra mutatja a készülék csatlakoztatását aktív áram kimenetű távadóhoz:

Bekötési rajz, aktív áram kimenetű távadó csatlakoztatása

Ügyeljen a helyes polaritásra.



1. Lazítsa meg a sorkapocs csavarjait.
 2. Helyezze az előkészített kábelvégeket a nyitott sorkapcsokba a bekötési rajz szerint.
 3. Csavarja be a sorkapocs csavarjait.
 4. A vezetékek határozott meghúzásával ellenőrizze a rögzítések megfelelőségét.
- A (8) és (10) sorkapcsokat hagyja szabadon!

Csatlakoztatás ellenőrzése

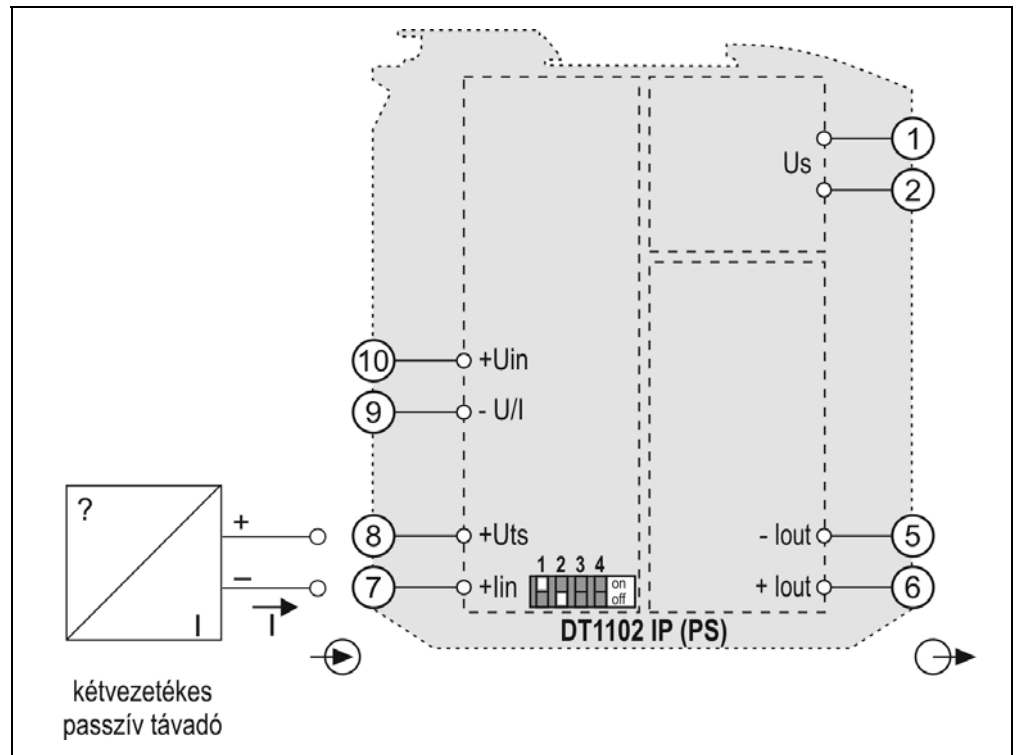
Ellenőrizze a bekötés megfelelőségét (megfelelően kötötte-e be a vezetékeket, nem érnek-e össze a vezetékvégek egymással).

5.3. 4–20 mA-es, kétvezetékes passzív távadó csatlakoztatása

Az alábbi ábra mutatja a készülék csatlakoztatását 4–20 mA-es, kétvezetékes passzív távadóhoz:

Bekötési rajz, kétvezetékes passzív távadó csatlakoztatása

Ügyeljen a helyes
polaritásra.



1. Lazítsa meg a sorkapocs csavarjait.
 2. Helyezze az előkészített kábelvégeket a nyitott sorkapcsokba a bekötési rajz szerint.
 3. Csavarja be a sorkapocs csavarjait.
 4. A vezetékek határozott meghúzásával ellenőrizze a rögzítések megfelelőségét.
- A (9) és (10) sorkapcsokat hagyja szabadon!

Csatlakoztatás ellenőrzése

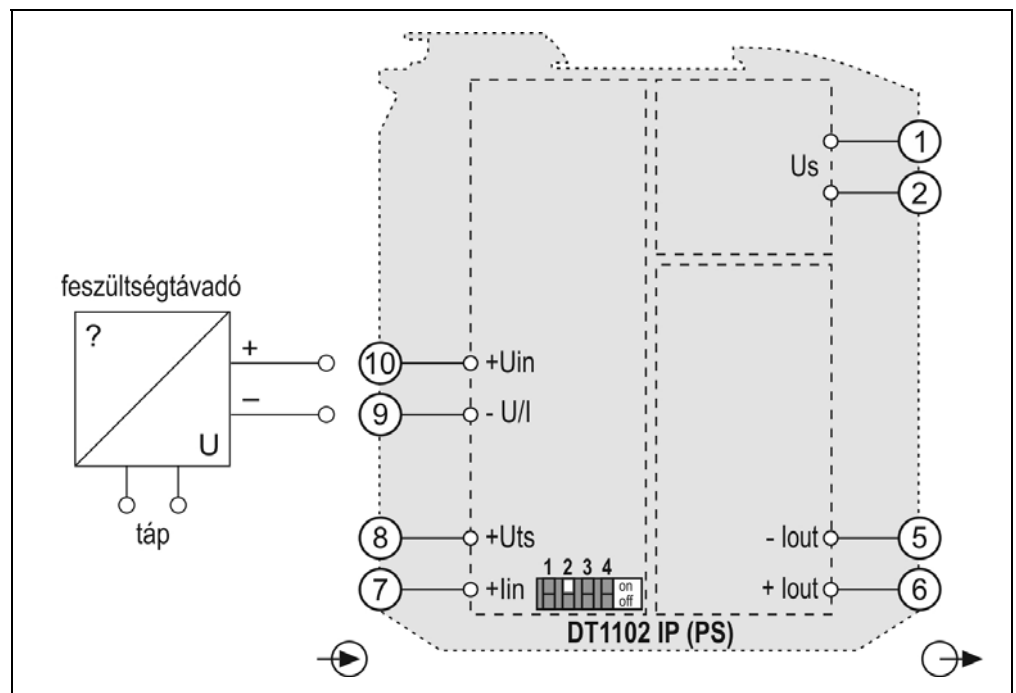
Ellenőrizze a bekötés megfelelőségét (megfelelően kötötte-e be a vezetékeket, nem érnek-e össze a vezetékvégek egymással).

5.4. Feszültség kimenetű távadó csatlakoztatása

Az alábbi ábra mutatja a készülék csatlakoztatását feszültség kimenetű távadóhoz:

Bekötési rajz, feszültség kimenetű távadó csatlakoztatása

Ügyeljen a helyes polaritásra.



1. Lazítsa meg a sorkapocs csavarjait.
 2. Helyezze az előkészített kábelvégeket a nyitott sorkapcsokba a bekötési rajz szerint.
 3. Csavarja be a sorkapocs csavarjait.
 4. A vezetékek határozott meghúzásával ellenőrizze a rögzítések megfelelőségét.
- A (7) és (8) sorkapcsokat hagyja szabadon!

Csatlakoztatás ellenőrzése

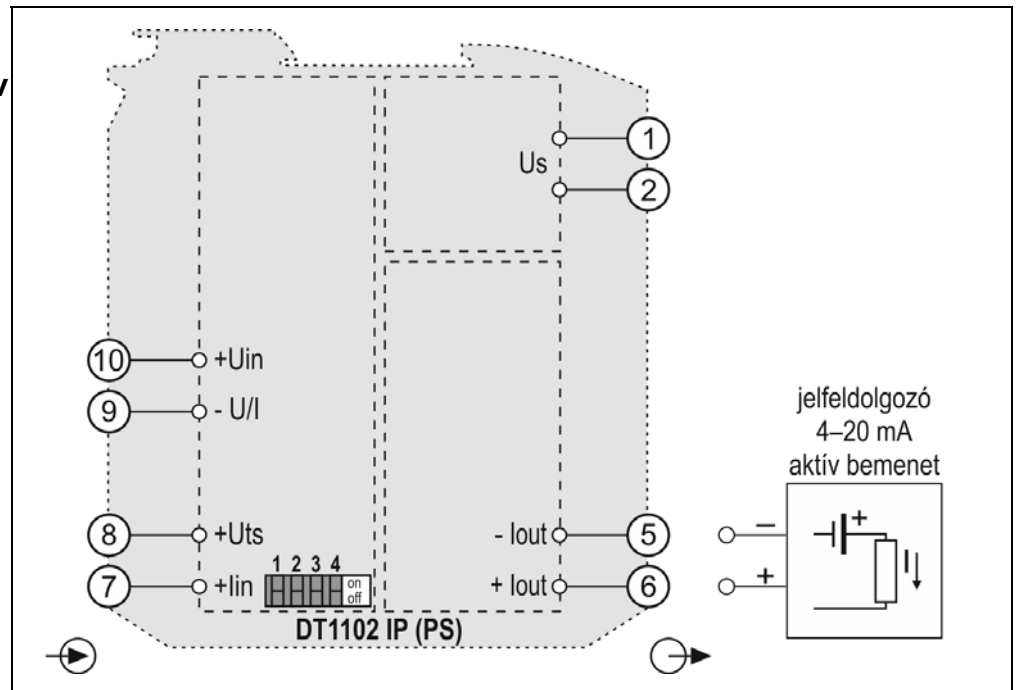
Ellenőrizze a bekötés megfelelőségét (megfelelően kötötte-e be a vezetékeket, nem érnek-e össze a vezetékvégek egymással).

5.5. Jelfeldolgozó csatlakoztatása a passzív áramkimenetéhez

Az alábbi ábra mutatja a jelfeldolgozó csatlakoztatását a készülék passzív áramkimenetéhez:

**Bekötési rajz,
csatlakoztatás a passzív
áramkimenethez**

Ügyeljen a helyes
polaritásra.



1. Lazítsa meg a sorkapocs csavarjait.
 2. Helyezze az előkészített kábelvégeket a nyitott sorkapcsokba a bekötési rajz szerint.
 3. Csavarja be a sorkapocs csavarjait.
 4. A vezetékek határozott meghúzásával ellenőrizze a rögzítések megfelelőségét.
- A (3) és (4) sorkapcsokat hagyja szabadon!

**Csatlakoztatás
ellenőrzése**

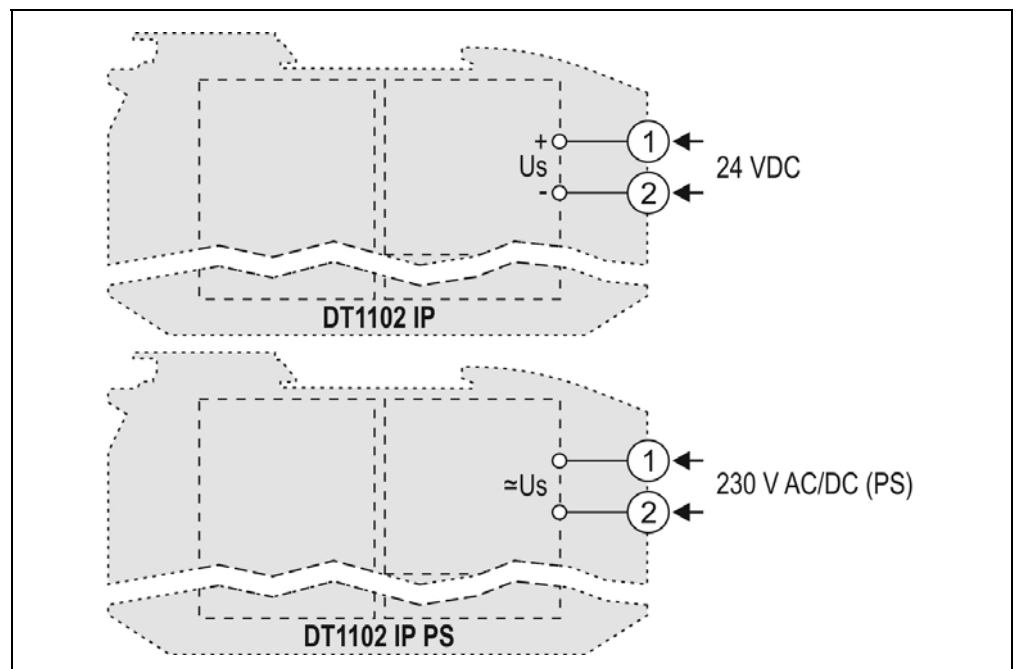
Ellenőrizze a bekötés megfelelőségét (megfelelően kötötte-e be a vezetékeket, nem érnek-e össze a vezetékvégek egymással).

5.6. A tápellátás csatlakoztatása

Az alábbi ábra mutatja a készülék csatlakoztatását a tápellátáshoz:

Bekötési rajz, a tápellátás csatlakoztatása

A polaritás tetszőleges.



1. Ellenőrizze, hogy a rendelkezésre álló tápfeszültség és a készülék típusjelölése, illetve az adattáblán megadott tápellátás összhangban van-e. A típusjel **PS** végződése és a **tápcsatlakozó fekete színe** jelzi hogy a készülék 230 V-os hálózatról táplálható.
2. A bekötést feszültségmentes állapotban végezze!
3. Lazítsa meg a sorkapocs csavarjait.
4. Helyezze az előkészített kábelvégeket a nyitott sorkapcsokba a bekötési rajz szerint. (A polaritás tetszőleges DC táplálásnál is.)
5. Csavarja be a sorkapocs csavarjait.
6. A vezetékek határozott meghúzásával ellenőrizze a rögzítések megfelelőségét.

Csatlakoztatás ellenőrzése

Ellenőrizze a bekötés megfelelőségét (megfelelően kötötte-e be a vezetékeket, nem érnek-e össze a vezetékvégek egymással).

6. Első bekapcsolás, az indikátor LED-ek

6.1. Első bekapcsolás

A csatlakoztatás befejezése után helyezze tápfeszültség alá a készüléket. Helyes bekötés esetén, a zöld „on” indikátor világít és a kimeneten a távadó által mért értéknek megfelelő áram vagy feszültség mérhető.



Figyelem! Helytelen beállítás-, vagy a beállítással nem összhangban lévő csatlakozópontok (áram, feszültség) használata esetén a készülék hibásan működik!

6.2. Indikátor LED-ek

- **Normál, üzemszerű működés során:**

A zöld „on” indikátor folyamatosan világít, a vörös „error” indikátor sötét.

- **A konfiguráló kapcsolók átkapcsolásakor:**

Az „on” zöld indikátor felvillan az éppen átkapcsolt kapcsoló sorszámának megfelelő számban.

- **Hiba állapotban:**

A zöld „on” indikátor világít, a piros „error” indikátor periodikusan villog. Az egymás utáni felvillanások száma jelzi a hiba jellegét:

1 felvillanás, szünet: a készülék meghibásodott

4 felvillanás, szünet: bemeneti túlvezérlés

5 felvillanás, szünet: kimeneti túlvezérlés

7. Hibakeresés, javítás

7.1. Hibakeresés

A hibakeresést csak szakképzett és meghatalmazott szakember végezheti. A hiba több forrásból származhat: lehet a csatlakozó készülékek hibája, hibás bekötés, hibás konfigurálás, vagy a DT1102 IP (PS) hibája is.



Először ellenőrizze a beállítást. Amennyiben a beállítás helyes az alábbiak szerint folytassa a hibakeresést:

- A zöld indikátor nem világít → ellenőrizze a tápfeszültséget. Amennyiben a tápfeszültség megfelelő, akkor a készülék meghibásodott.
- A zöld indikátor világít, a vörös indikátor másodpercenként egyet villan → a készülék meghibásodott.
- Nincs vagy nem megfelelő szintű kimeneti jel → kösse ki a jelfeldolgozó egységet a kimenetről, ellenőrizze a bemeneti jelet és a távadó tápfeszültséget (amennyiben az használatban van). Ha a bemeneti jel megfelelő, akkor a készülék meghibásodott.

Ha a DT1102 IP (PS) hibásodott meg, keresse föl a gyártó szerviz részlegét.

7.2. Javítás

A készülékben nincs olyan rész, melyet a felhasználó javíthat.



A 2.1. pontban leírtak szerint: Biztonsági és garanciális okokból, a készülék belső részeit érintő beavatkozást csak a DATCON szakemberei végezhetnek.

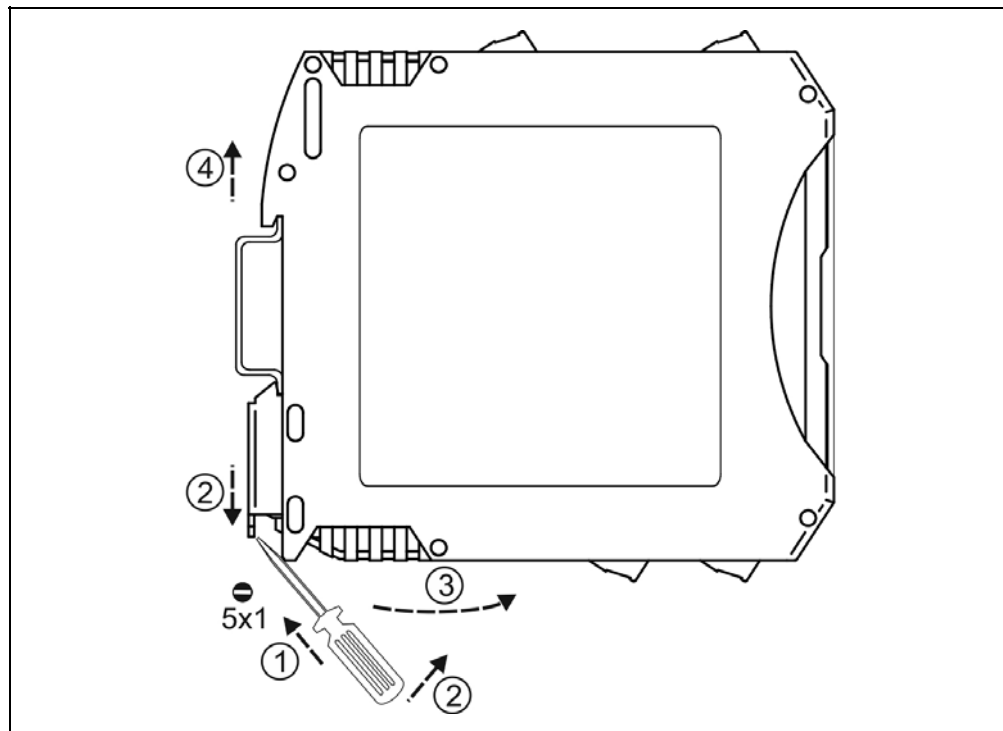
8. Leszerelés

8.1. Leszerelési eljárás

Az alábbi ábra mutatja a készülék leszerelését (leszerelés a sínről):



Leszerelés a sínről



Leszerelés előtt kapcsolja ki a készülék tápellátását és kösse ki a vezetékeket, vagy húzza le a dugaszolható sorkapcsokat.

A leszereléshez egy lapos végű csavarhúzó szükséges.

A készülék leszerelése:

1. Helyezze a csavarhúzót a rögzítő szerelvény nyílásába (ábra 1. lépés).
2. Emelje a csavarhúzó nyelét addig, ameddig elenged a rögzítő szerelvény (ábra 2. lépés).
3. Tartsa a csavarhúzót ebben a helyzetben és távolítsa a készülék alsó részét a sínről (ábra 3. lépés).
4. Emelje az egész készüléket fölfelé (ábra 4. lépés) (a csavarhúzót kiveheti a rögzítő szerelvény nyílásából), amíg a készülék teljesen szabaddá válik.

8.2. Ártalmatlanítás

A vonatkozó EU direktíva értelmében a gyártó vállalja az általa gyártott és megsemmisítésre szánt készülékek megsemmisítését. Kérjük, szállítsa a készülékeket, szennyeződésmentes állapotban telephelyünkre vagy egy újrahasznosító céghez.

9. Függelék

9.1. Műszaki adatok

Bemeneti jellemzők (áram)

| | |
|--------------------|------------------|
| Bemenő jel: | egyenáram |
| Jeltartományok: | 0–20 mA, 4–20 mA |
| Túlterhelhetőség: | 400 mA |
| Bemenő ellenállás: | 10 Ω |

Bemeneti jellemzők (feszültség)

| | |
|--------------------|-----------------|
| Bemenő jel: | egyenfeszültség |
| Jeltartományok: | 0–10 V, 2–10 V |
| Túlterhelhetőség: | 100 V |
| Bemenő ellenállás: | 102 kΩ |

Távadó tápfeszültség:

| | |
|------------------|----------------------------|
| Feszültség: | > 20 V (20 mA terhelésnél) |
| Túláram védelem: | 25 mA |

Kimeneti jellemzők (passzív áram)

| | |
|--------------------------------------|---|
| Kimeneti jel: | Egyenáram (passzív, külső tápellátás szükséges) |
| Jeltartományok: | 4–20 mA |
| Határolás: | 22,5 mA |
| Megengedett lezáró-ellenállás érték: | ≤ 650 Ω |
| Kimeneti ellenállás: | > 3 MΩ |

Átviteli jellemzők

| | |
|------------------------------------|--------------------------------------|
| Kimeneti jel hibája @ 25 °C ±2 °C: | ±0,1% a végkitérésre vonatkoztatva |
| Nemlinearitás, hiszterézis: | 0,02% (max.) |
| Hőmérsékletfüggés: | tip.: 25 ppm / °C; max.: 50 ppm / °C |
| Tápfeszültség függés: | elhanyagolható |
| Beállási idő: | 250 ms (90%) / 300 ms (99%) |

Galvanikus elválasztás

| | |
|---|---|
| Üzemi elválasztási feszültség: | 250 Veff (a bemenet, a kimenet és a tápfeszültség-kapcsok között) |
| Típusvizsgálati / darabvizsgálati feszültség: | 4200 VDC (1 perc) / 2500 VDC (1 perc) |
| Kapacitás: | 20 pF (a bemenet, a kimenet és a tápfeszültség-kapcsok között) |
| Érintésvédelmi osztály: | II. megerősített szigetelés |
| Szivárgó áram: | 0,005 mA (a bemenet, a kimenet és a tápfeszültség-kapcsok között) |

Tápellátás

| | |
|----------------------------|---|
| Tápfeszültség: | 24 VDC $\pm 10\%$, 1,6 W |
| DT1102 IP | 230 V AC/DC $\pm 10\%$, 3,8 VA (2,4 W) |
| DT1102 IP PS | CAT II. |
| Túlfeszültség kategória: | 4 A (B) |
| Telepítési túláramvédelem: | |

Környezeti feltételek

| | |
|---------------------------------|--|
| Működési hőmérséklet-tartomány: | 0–50 °C * |
| Tárolási hőmérséklet-tartomány: | -20 – +70 °C |
| Relatív légnedvesség: | 90% (max., nem lecsapódó) |
| Telepítés helye: | zárt térben |
| Felszerelési helyzet: | függőleges helyzetben (vízszintes sínre) |

* rendelhető -20 – +50 °C működési hőmérséklet-tartományú változat is

Elektromágneses kompatibilitás (EMC):

| | |
|----------------------------------|----------------------|
| Zavartűrés (MSZ EN IEC 61326-1): | Ipari környezet |
| Zavarkibocsátás (MSZ EN 55011): | 1.csoport, A osztály |

Általános adatok

| | |
|-------------------------------------|---|
| Tokozás: | TS-35 sínre pattintható sorkapocsdoboz, anyaga: poliamid PA6.6 |
| Tűzállósági osztály: | V2-V0 / UL94 |
| Csatlakozás: | dugaszolható csavarszorításos sorkapocs |
| Csatlakozó vezeték keresztmetszete: | 1,5 mm ² (max.) |
| Méreték: | 12,5 x 108 x 114 mm (szélesség x magasság x mélység) |
| Tömeg: | 0,15 kg |
| Védettség (MSZ EN 60529): | IP 20 |

A gyártó egyes műszaki adatok változtatásának jogát fenntartja!

9.2. Alkalmazási példák

