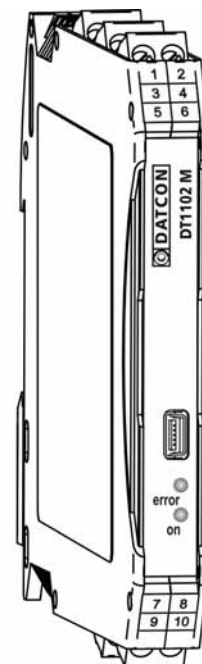


DT1102 M (PS)

MODBUS kimenetű galvanikus elválasztó

Kezelési útmutató



Tartalomjegyzék

1. Kezelési útmutató

1.1. Rendeltetése	4
1.2. Célcsoport	4
1.3. Az alkalmazott szimbólumok	4

2. Biztonsági útmutató

2.1. Felhatalmazott személy	5
2.2. Megfelelő használat.....	5
2.3. Figyelmeztetés a nem megfelelő használat esetére	5
2.4. Általános biztonsági előírások	5
2.5. CE megfelelés	5
2.6. Környezetvédelmi utasítások	5

3. A készülék leírása

3.1. Szállítási terjedelem	6
3.2. Típus jelölés	6
3.3. Működési elv	7
3.4. Beállítás.....	8
3.5. Indikátor LED-ek, USB csatlakozó aljzat.....	9
3.6. Tárolás és szállítás.....	9

4. Felszerelés

4.1. Általános utasítások	10
4.2. A készülék főbb méretei	10
4.3. Felszerelés	11

5. Csatlakoztatás

5.1. A csatlakoztatás előkészítése.....	12
5.2. DC áram csatlakoztatása a készülék bemenetéhez	13
5.3. -2,5 – +2,5 VDC tartományú feszültség csatlakoztatása a készülék bemenetéhez.....	14
5.4. -125 – +125 VDC tartományú feszültség csatlakoztatása a készülék bemenetéhez.....	15
5.5. A jelfeldolgozó csatlakoztatása a készülékhez	16
5.6. A tápellátás csatlakoztatása a készülékhez.....	18
5.7. A készülék tápfeszültségre kapcsolása.	18
5.8. Készülék csatlakoztatása USB kábellel PC-hez	19

6. Első bekapcsolás, az indikátor LED-ek	
6.1. Első bekapcsolás.....	20
6.2. Indikátor LED-ek.....	21
7. Beállítás	
7.1. Általánosan a beállításról.....	22
7.2. Bemeneti jel típus beállítás.....	24
7.3. Bemeneti jel tartományának beállítása.....	25
7.4. MODBUS kommunikációs paraméterek beállítása.....	26
7.5. MODBUS regiszter kiosztás.....	27
7.6. Gyári alapértékek visszaállítása.....	28
7.7. Mért értékek kijelzése.....	29
7.8. Rendszer-információk kijelzése.....	29
7.9. Hibák kijelzése.....	30
8. Hibakeresés, javítás	
8.1. Hibakeresés.....	31
8.2. Javítás.....	31
9. Leszerelés	
9.1. Leszerelési eljárás.....	32
9.2. Ártalmatlanítás.....	32
10. Függelék	
10.1. Műszaki adatok.....	33
10.2. Alkalmazási példa.....	36

1. Kezelési útmutató

1.1. Rendeltetése

A kezelési útmutató tartalmazza mindazokat az információkat, amelyek a DT1102 M (PS) készülék üzembe helyezéséhez és biztonságos üzemeltetéséhez szükségesek.

1.2. Célcsoport

A kezelési útmutató szakképzett felhasználó számára készült. Az útmutatóban leírtakat csak szakképzett személy végezheti el.

1.3. Az alkalmazott szimbólumok



Információ, tipp, megjegyzés

Ez a szimbólum hasznos információkat jelöl.



Figyelmeztetés, veszély

Ez a szimbólum olyan veszélyhelyzetre hívja fel a felhasználó figyelmét, amelynek figyelmen kívül hagyása sérülést okozhat a kezelőben és/vagy károsodást okozhat a készülékben vagy annak környezetében.

Lista



Ez a szimbólum olyan felsorolást jelöl, amelynek elemei nem egymásból következő sorrendben követik egymást.

Művelet



Ez a szimbólum egy egyszeri műveletet jelöl.

Sorrend



Az elől szereplő szám egy eljárás lépéseinek sorrendjét jelöli.

2. Biztonsági útmutató

2.1. Felhatalmazott személy



A használati útmutatóban leírt tevékenységet csak szakképzett és felhatalmazott szakember végezheti. Biztonsági és garanciális okokból, a készülék belső részeit érintő beavatkozást csak a DATCON szakemberei végezhetnek.

2.2. Megfelelő használat

A DT1102 M (PS) MODBUS kimenetű galvanikus elválasztó alkalmazási területéről részletes információ a **3. A készülék leírása** fejezetben található.

Robbanásveszélyes zónában nem üzemeltethető!

2.3. Figyelmeztetés a nem megfelelő használat esetére



Nem megfelelő vagy helytelen használat az alkalmazástól függően zavart okozhat a készülékben, a készülékhez kapcsolódó egyéb készülékekben, rendszerekben.

2.4. Általános biztonsági előírások



A DT1102 M (PS) precíz elektronikus készülék, melynek használata megköveteli az általános szabályozások és ajánlások betartását. A felhasználónak a telepítésnél figyelemmel kell lenni a kezelési útmutatóban leírt biztonsági előírásokra, valamint az adott ország speciális biztonsági előírásaira és baleset megelőzési szabályaira.

2.5. CE megfelelés

A DT1102 M (PS) megfelel az alábbi szabványok követelményeinek:
MSZ EN 61326-1 (EMC)
MSZ EN 61010-1 (Biztonság)

2.6. Környezetvédelmi utasítások

Környezetünk megóvása egyike a legfontosabb kötelezettségünknek. Kérjük, legyen figyelemmel az alábbi fejezetekben leírtakra:

- **3.6. Tárolás és szállítás** fejezet
- **9.2. Ártalmatlanítás** fejezet

3. A készülék leírása

3.1. Szállítási terjedelem

A szállítás tárgya

Az alábbiak képezik a szállítás tárgyát:

- DT1102 M (PS)
- dokumentáció:
jelen kezelési útmutató
Minőségi bizonyítvány
mini USB (5 pin) – USB A kábel
beállító programot tartalmazó CD

3.2. Típus jelölés

DT1102 M <input type="checkbox"/>	—	PS	24 VDC TÁPELLÁTÁS
			230 V AC/DC TÁPELLÁTÁS

Alkalmazási terület

3.3. Működési elv

A DT1102 M (PS) MODBUS kimenetű galvanikus elválasztók a távadó és a jelfeldolgozó egység közötti galvanikus elválasztást és jelátalakítást biztosítják.

A galvanikus elválasztás háromutas, azaz a bemenet, a kimenet, és a tápellátás egymástól galvanikusan független.

A készülék három bipoláris, szimmetrikus bemenettel rendelkezik:

1./ -25 mA – +25 mA DC áram vagy*

2./ -2,5 – +2,5 V DC feszültség vagy*

3./ -125 – +125 V DC feszültség*,

illetve egy kimenettel:

RS485 MODBUS RTU/ASCII slave

* egyidejűleg csak egy bemenet használható

A bemeneti jelszintek, és a MODBUS kommunikáció paraméterei USB interfészen keresztül szabadon konfigurálhatók. A konfiguráláshoz szükséges PC-n futó program a készülék tartozéka, illetve a www.datcon.hu honlapról letölthető. Az USB interfész a készüléktől galvanikusan elválasztott, így a PC üzemi körülmények között is csatlakoztatható a készülékhez.

Az előlapi LED indikátorok tájékoztatást adnak a tápellátás meglétéről és az esetleges hibaállapotokról.

Működési elv



A bemenetre csatlakoztatott áram illetve feszültség a védő-, jelkondicionáló fokozatokon keresztül a 24-bites A/D konverter bemenetére kerül. Az A/D konverter digitális jelét mikrokontroller dolgozza fel.

A mikrokontroller elvégzi a beállításoknak megfelelő jelfeldolgozást. A mért érték RS485 buszon keresztül MODBUS RTU/ASCII protokoll segítségével kiolvasható a készülékből. Az RS485 interfész galvanikusan elválasztott.

A készülék a csatlakoztatott tápfeszültségből egy galvanikusan elválasztott, kettős kimenetű DC-DC konverter segítségével állítja elő a bemeneti oldal és a kimeneti oldal számára szükséges tápfeszültségeket.



A galvanikusan elválasztott USB interfészen keresztül csatlakoztatható a készülék a konfiguráló PC-hez. A beállító szoftver segítségével beállíthatók a készülék működési paraméterei, megtekinthetők a mért értékek, a rendszer-információk és az esetleges hibajelzések.

Tápellátás

A készülék kétféle tápellátású változatban készül:

DT1102 M:

Tápellátás: 24 VDC $\pm 10\%$

DT1102 M PS:

Tápellátás: 230 V AC/DC $\pm 10\%$

3.4. Beállítás

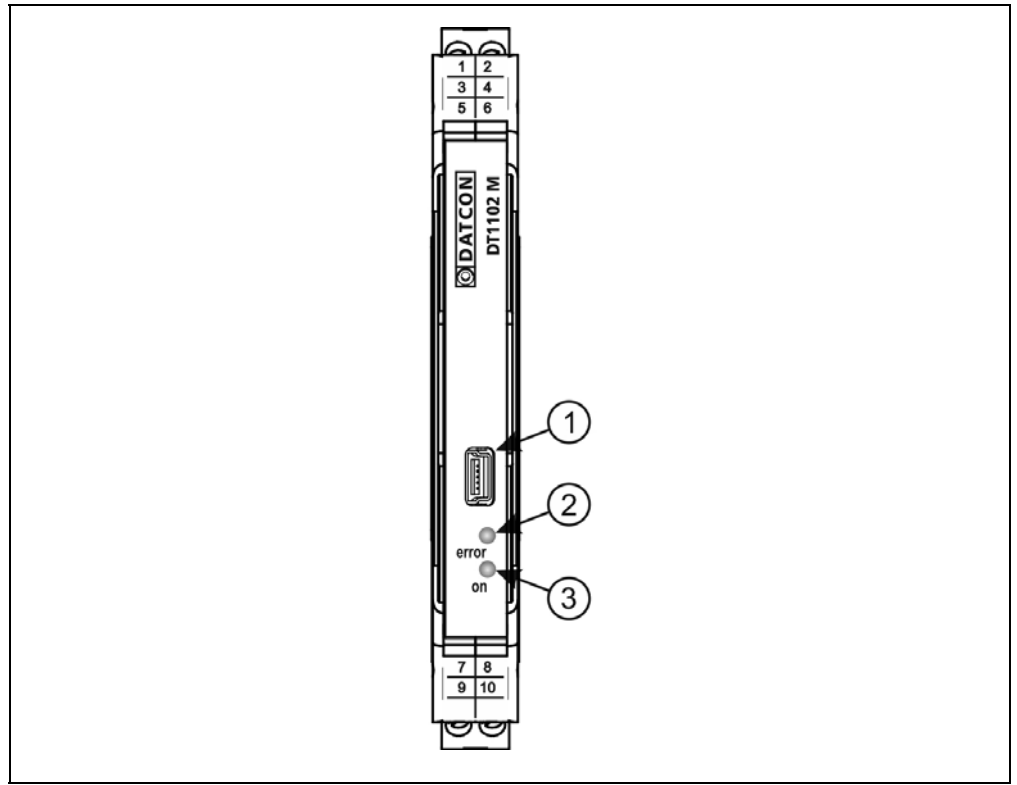
A készülék a tápfeszültség csatlakoztatása után — a

6.1. Első bekapcsolás fejezet szerinti gyári beállításokkal — működésre kész.

A beállítások részletes ismertetése a **7. Beállítás** fejezetben található.

3.5. Indikátor LED-ek, USB csatlakozó aljzat

Az alábbi ábra mutatja a készülék előlapját az USB csatlakozóval és az indikátorokkal:



1. USB kábel csatlakoztatására szolgáló, USB-B mini, 5 pólusú, anya csatlakozó.
2. „error” indikátor, mely vörös, villogó fénnel jelzi a hibaállapotot. A hiba sorszámát a felvillanások száma adja meg.
3. „on” indikátor, mely folyamatos, zöld fénnel jelzi a készülék bekapcsolt állapotát.

3.6. Tárolás és szállítás

A készülék a **10.1. Műszaki adatok** fejezetben, a „Környezeti feltételek” címszó alatt megadott körülmények között szállítható és tárolható.



A készüléket a szállítás során fellépő átlagos terhelés hatásaival szemben csomagolás védi. A hullámkarton doboz környezetbarát, újrahasznosítható papírból készült.

4. Felszerelés

4.1. Általános utasítások



Felszerelési helyzet

A készüléket megfelelő IP védettséget biztosító műszerszekrénybe kell telepíteni, ahol a működési feltételek megegyeznek a **10.1.**

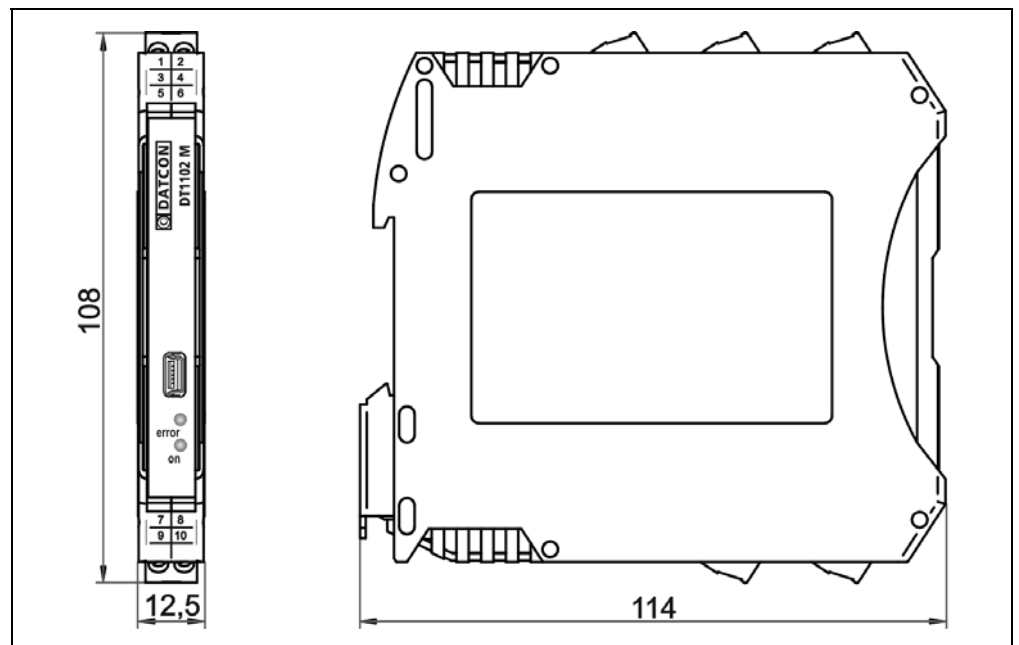
Műszaki adatok, Környezeti feltételek címszó alatt leírtakkal.

A készülék sorkapocsdoboz kivitelű, TS-35-ös sínre pattintható. Javasolt felszerelési helyzet: függőleges (vízszintes sín) az alábbi ábrán látható módon.



Vízszintes telepítési helyzet (függőleges sín) a készülék túlmelegedését okozhatja!

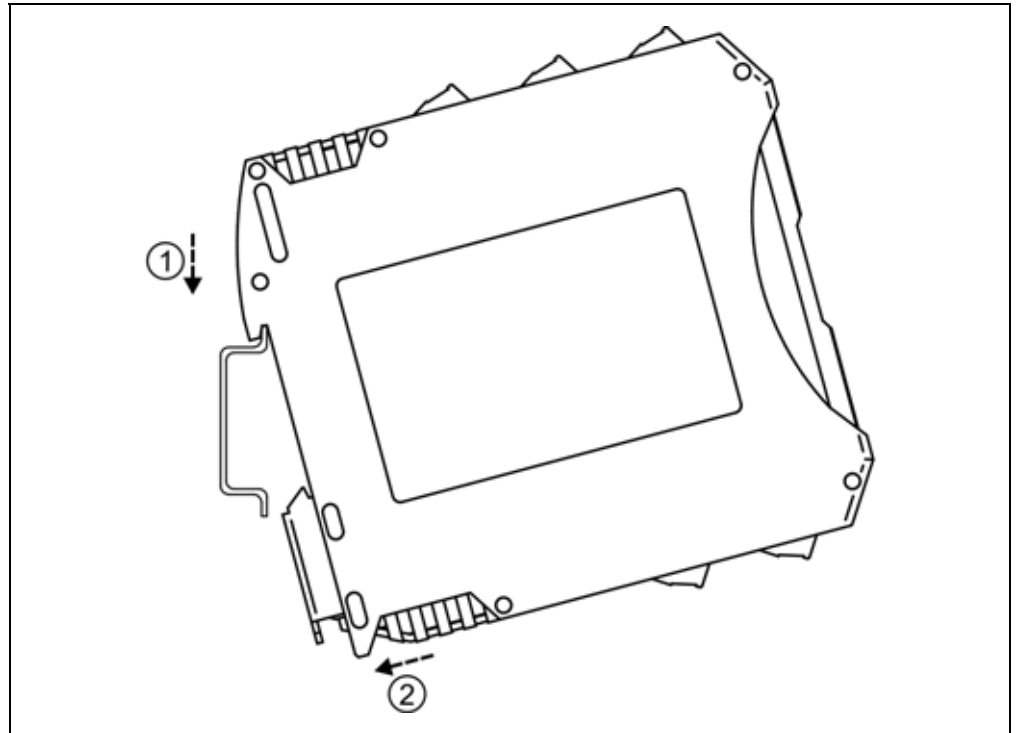
4.2. A készülék főbb méretei



4.3. Felszerelés

Az alábbi ábra mutatja a készülék felszerelését (felszerelés a sínre):

Felszerelés a sínre



A felszereléshez nem szükséges szerszám.

1. Az ábrán látható pozícióban helyezze a készülék rögzítő hornyát a sín felső élére (ábra 1. lépés).
2. Nyomja a készülék alsó részét a sín alsó éle felé, amíg egy kattánót hall (ábra 2. lépés).
3. A készülék-ház enyhe mozdításával ellenőrizze, hogy megfelelő-e a rögzítés.

5. Csatlakoztatás

5.1. A csatlakoztatás előkészítése

Kérjük, mindig legyen figyelemmel az alábbi biztonsági előírásokra:



- A csatlakoztatást csak szakképzett és meghatalmazott személy végezheti.
- A csatlakoztatást feszültségmentes állapotban végezze.
- Vegye figyelembe a telepítési túláramvédelemre vonatkozó előírást.
- Csak megfelelő méretű csavarhúzózt használjon.

Csatlakozó kábel kiválasztása

Legyen figyelemmel a csatlakozó vezeték megfelelőségére (vezeték keresztmetszet, szigetelés, árnyékolás, stb.). A kábel belső vezetőjének keresztmetszete 0,25–1,5 mm között lehet. Használhat merev vagy flexibilis vezetéket.



Általában egyszerű, árnyékolás nélküli vezeték is megfelel. Amennyiben a működési környezetben egy különösen nagy villamos zavarokat kibocsátó készülék üzemel (pl. frekvenciaváltós hajtás), akkor javasolt árnyékolt kábel használata. Az árnyékolást a műszerszekrény felőli oldalon földelje. Fontos szabály még, hogy a mérőjel kábeleket, a vezérlő és erősáramú kábelektől elkülönítve vezessük.

A kábelek előkészítése

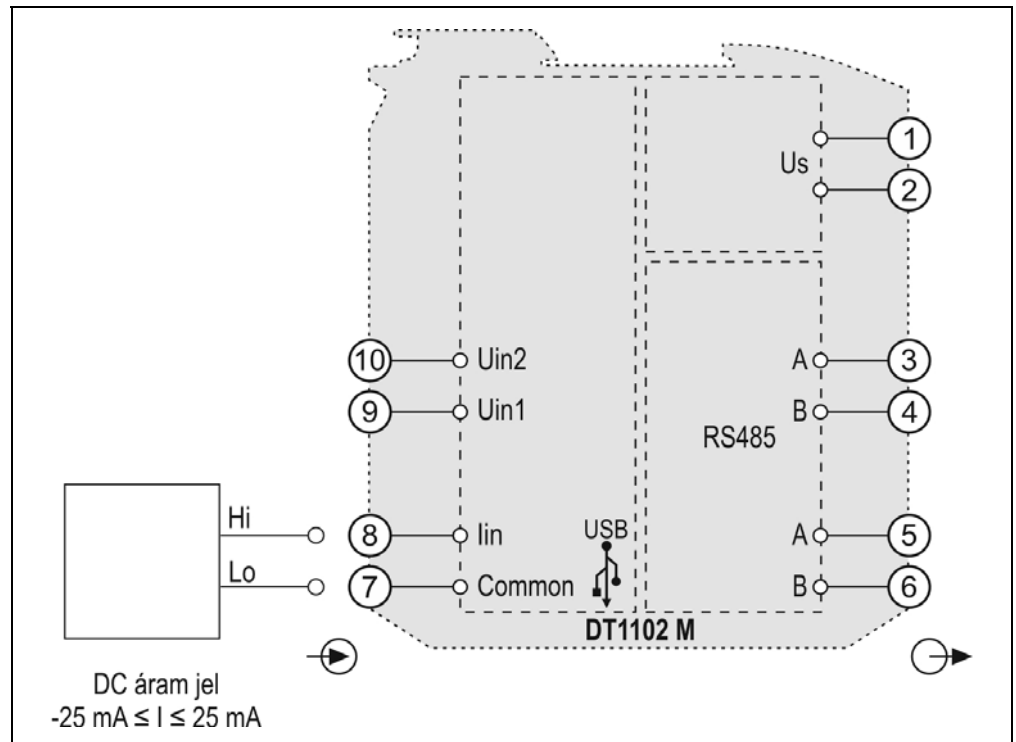
Távolítsa el a kábelvégekről 8 mm hosszán a szigetelést. Flexibilis vezeték esetén alkalmazzon érvéghüvelyt.

5.2. DC áram csatlakoztatása a készülék bemenetéhez

Az alábbi ábra mutatja a DC áram csatlakoztatását a készülék bemenetéhez:

**Bekötési rajz,
csatlakoztatás az áram
bemenethez**
(lásd még “Alkalmazási
példa”)

Ügyeljen a helyes
polaritásra.



1. Lazítsa meg a sorkapocs csavarjait.
2. Helyezze az előkészített kábelvégeket a nyitott sorkapcsokba a bekötési rajz szerint.
3. Csavarja be a sorkapocs csavarjait.
4. A vezetékek határozott meghúzásával ellenőrizze a rögzítések megfelelőségét.

**Csatlakoztatás
ellenőrzése**

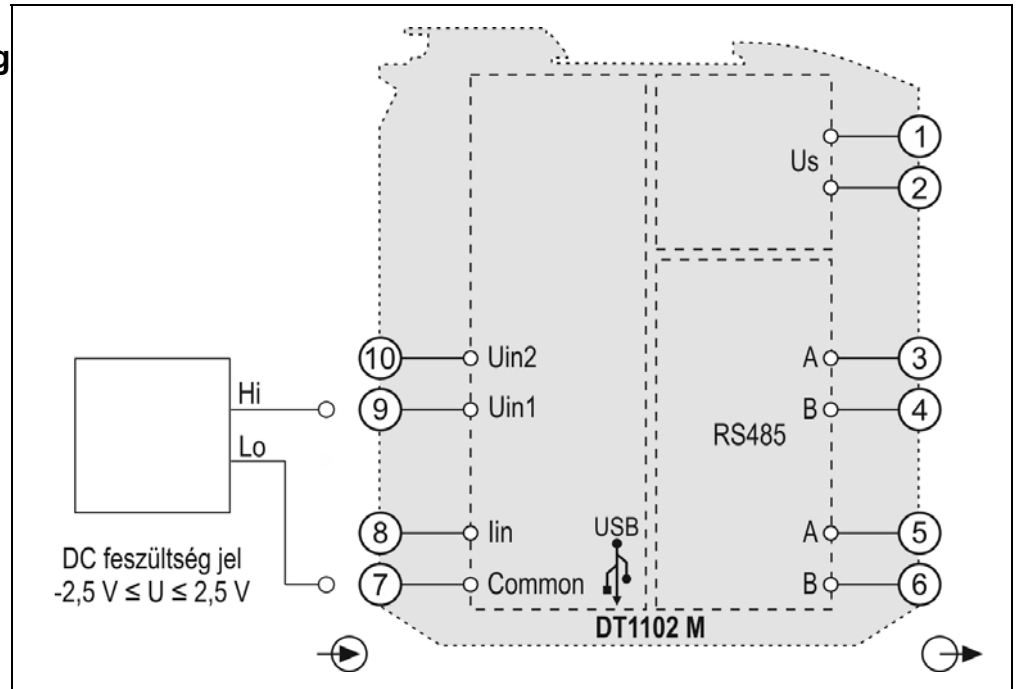
Ellenőrizze a bekötés megfelelőségét
(megfelelően kötötte-e be a vezetékek, nem érnek-e össze a vezetékvégek egymással).

5.3. -2,5 – +2,5 VDC tartományú feszültség csatlakoztatása a készülék bemenetéhez

Az alábbi ábra mutatja a DC feszültség csatlakoztatását a készülék bemenetéhez:

Bekötési rajz, feszültség csatlakoztatása az Uin1 bemenethez
(lásd még "Alkalmazási példa")

Ügyeljen a helyes polaritásra.



1. Lazítsa meg a sorkapocs csavarjait.
2. Helyezze az előkészített kábelvégeket a nyitott sorkapcsokba a bekötési rajz szerint.
3. Csavarja be a sorkapocs csavarjait.
4. A vezetékek határozott meghúzásával ellenőrizze a rögzítések megfelelőségét.

Csatlakoztatás ellenőrzése

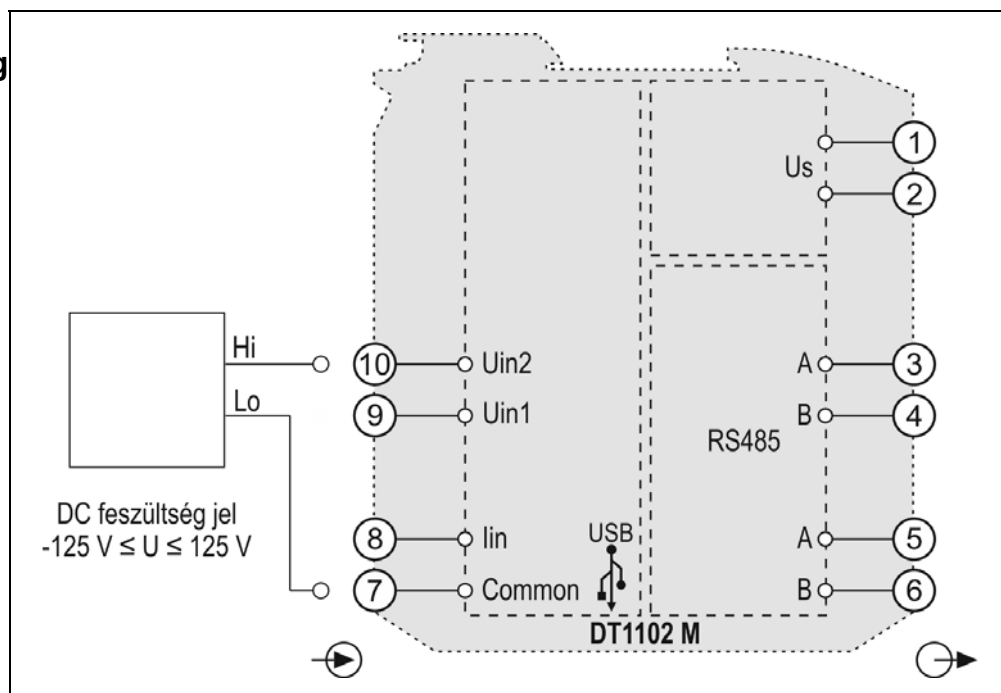
Ellenőrizze a bekötés megfelelőségét (megfelelően kötötte-e be a vezetékek, nem érnek-e össze a vezetékvégek egymással).

5.4. -125 – +125 VDC tartományú feszültség csatlakoztatása a készülék bemenetéhez

Az alábbi ábra mutatja a DC feszültség csatlakoztatását a készülék bemenetéhez:

Bekötési rajz, feszültség csatlakoztatása az Uin2 bemenethez
(lásd még “Alkalmazási példa”)

Ügyeljen a helyes polaritásra.



1. Lazítsa meg a sorkapocs csavarjait.
2. Helyezze az előkészített kábelvégeket a nyitott sorkapcsokba a bekötési rajz szerint.
3. Csavarja be a sorkapocs csavarjait.
4. A vezetékek határozott meghúzásával ellenőrizze a rögzítések megfelelőségét.

Csatlakoztatás ellenőrzése

Ellenőrizze a bekötés megfelelőségét (megfelelően kötötte-e be a vezetékek, nem érnek-e össze a vezetékvégek egymással).

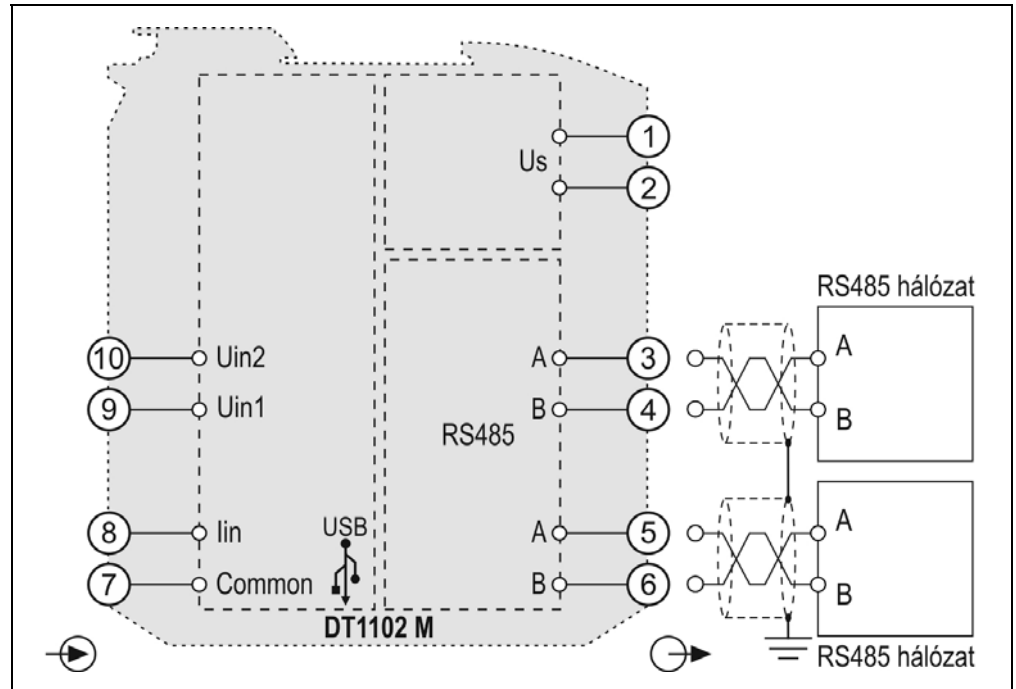
5.5. A jelfeldolgozó csatlakoztatása a készülékhez

Az alábbi ábra mutatja az RS485 interfész csatlakoztatását a jelfeldolgozóhoz, ahol a DT1102 M egy köztes készülék az RS485 buszon:

Bekötési rajz, jelfeldolgozó csatlakoztatás
(lásd még "Alkalmazási példa")

Ügyeljen a helyes polaritásra

DC tápellátás esetén a polaritás tetszőleges.



1. Lazítsa meg a sorkapocs csavarjait.
2. Helyezze az előkészített kábelvégeket a nyitott sorkapcsokba a bekötési rajz szerint.
3. Csavarja be a sorkapocs csavarjait.
4. A vezetékek határozott meghúzásával ellenőrizze a rögzítések megfelelőségét.

Csatlakoztatás ellenőrzése

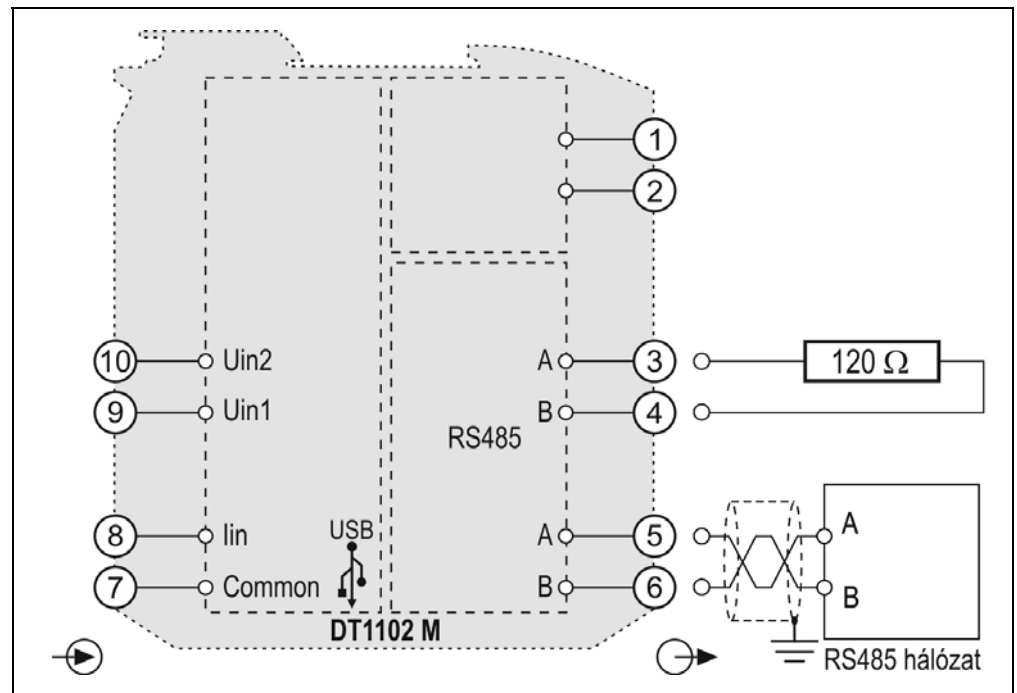
Ellenőrizze a bekötés megfelelőségét (megfelelően kötötte-e be a vezetékek, nem érnek-e össze a vezetékvégek egymással).

Az alábbi ábra mutatja az RS485 interfész csatlakoztatását a jelfeldolgozóhoz, ahol a DT1102 M az utolsó készülék az RS485 buszon:

**Bekötési rajz,
jelfeldolgozó
csatlakoztatás**
(lásd még “Alkalmazási
példa”)

Ügyeljen a helyes
polaritásra

DC tápellátás esetén a
polaritás tetszőleges.



1. Lazítsa meg a sorkapocs csavarjait.
2. Helyezze az előkészített kábelvégeket a nyitott sorkapcsokba a bekötési rajz szerint.
3. Csavarja be a sorkapocs csavarjait.
4. A vezetékek határozott meghúzásával ellenőrizze a rögzítések megfelelőségét.

**Csatlakoztatás
ellenőrzése**

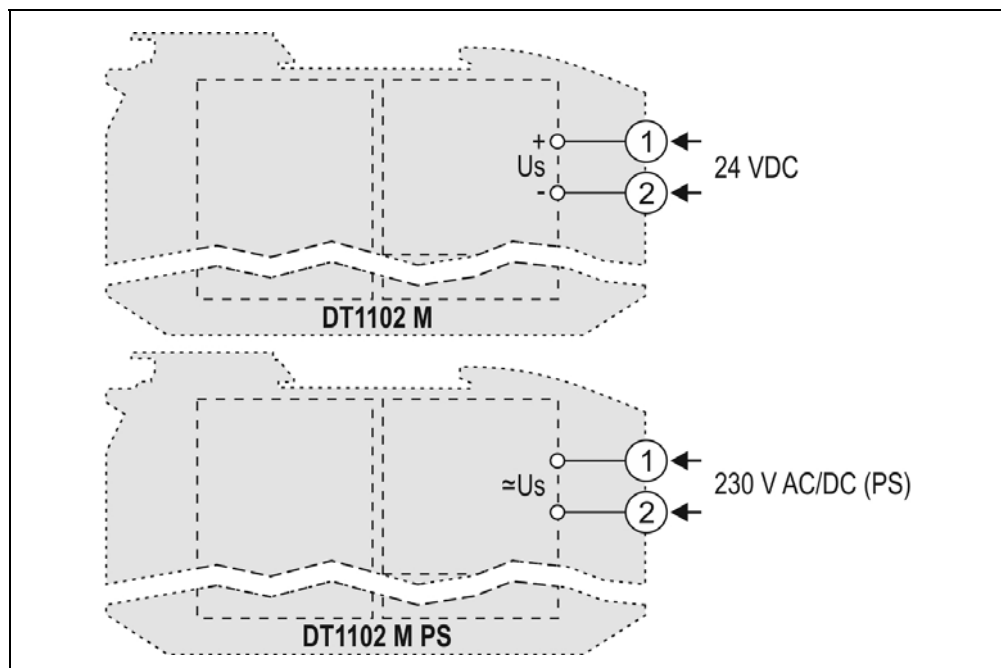
Ellenőrizze a bekötés megfelelőségét
(megfelelően kötötte-e be a vezetékek, nem érnek-e össze a
vezetékvégek egymással).

5.6. A tápellátás csatlakoztatása a készülékhez

Az alábbi ábra mutatja a tápegység bekötését:

**Bekötési rajz,
tápegység
csatlakoztatás**
(lásd még "Alkalmazási
példa")

DC tápellátás esetén a
polaritás tetszőleges.



1. Lazítsa meg a sorkapocs csavarjait.
2. Helyezze az előkészített kábelvégeket a nyitott sorkapcsokba a bekötési rajz szerint.
3. Csavarja be a sorkapocs csavarjait.
4. A vezetékek határozott meghúzásával ellenőrizze a rögzítések megfelelőségét.

**Csatlakoztatás
ellenőrzése**

Ellenőrizze a bekötés megfelelőségét (megfelelően kötötte-e be a vezetékek, nem érnek-e össze a vezetékvégek egymással).

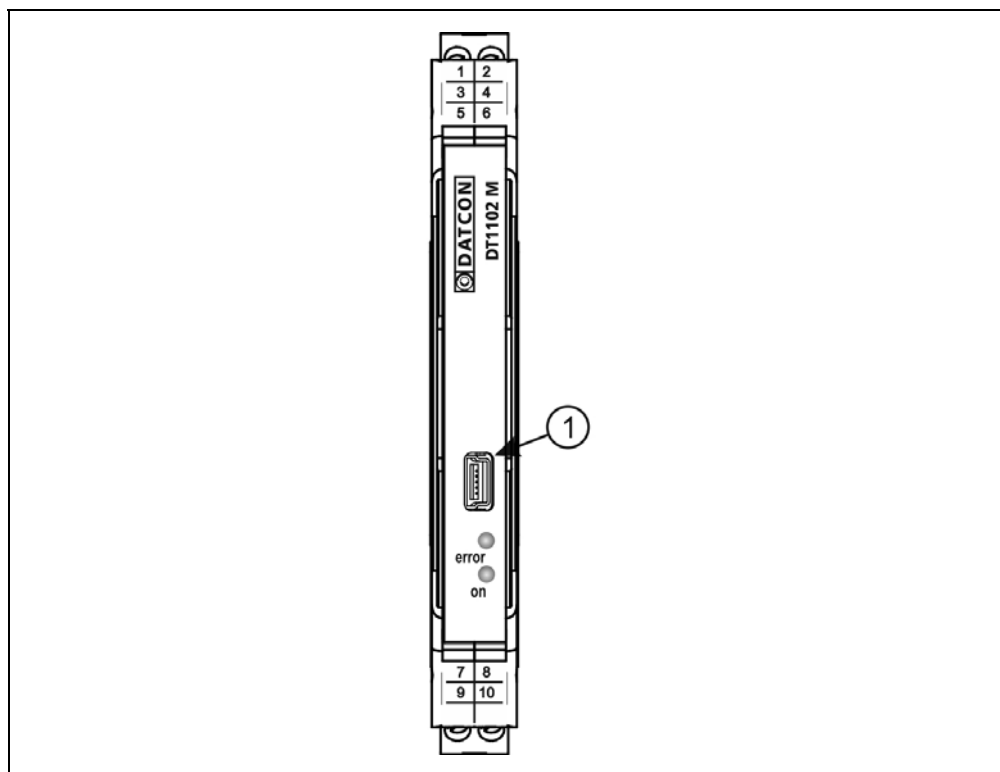
**Tápfeszültségre
kapcsolás**

5.7. A készülék tápfeszültségre kapcsolása.

A csatlakoztatás befejezése után helyezze tápfeszültség alá a készüléket. Helyes bekötés esetén, a zöld „on” indikátor világít és — a beállításoktól függően — a kimeneten a bemeneti jellel arányos kimenő jel mérhető.

5.8. Készülék csatlakoztatása USB kábellel PC-hez

Az alábbi ábra mutatja az USB csatlakozót a készülék előlapján:



1. A beállító programmal való kommunikációhoz dugja a mellékelt USB kábelt (USB-B mini, 5 pólusú csatlakozó) a fenti ábrán (1) számmal jelölt, „USB” alzatba. A kábel kialakítása olyan, hogy az csak egyféle pozícióban csatlakoztatható a készülékhez. Ugyanez érvényes a PC oldali kábelvégre is.

2. A **7. Beállítás** fejezetben leírt módon végezze el a kívánt beállításokat. Az USB driver installálásához nem szükséges a készülékre tápfeszültséget adni, de az azt követő beállításhoz már igen. Az USB driver-t a mellékelt CD-n találja a DT1102 M\USB Driver könyvtárban, vagy letöltheti a www.datcon.hu weboldalról.

3. A beállítási műveletek elvégzése után egyszerűen húzza ki a készülékből az USB kábelt. (Ne mozgassa oldalirányba és ne rántgassa, csak húzza.)



Az USB port galvanikusan elválasztott, így a PC, üzemi körülmények között is csatlakoztatható a készülékhez.

Az USB kábel csatlakoztatásakor vagy kihúzásakor nem szükséges a készüléket kikapcsolni.



6. Első bekapcsolás, az indikátor LED-ek

6.1. Első bekapcsolás

A készülék a csatlakoztatást követően (lásd: előző fejezet), a tápfeszültség bekapcsolása után azonnal működőképes.

A gyári beállítások a következők:

- Bemeneti jel: áram
- Bemenet kezdőérték: 0 mA
- Bemenet végérték: 22 mA

Bekötendő bemeneti csatlakozópontok:
Common (7) és lin (8).

- MODBUS protokoll: RTU
- Készülékcím: 1
- Kommunikációs sebesség: 9600 Baud
- Paritás: Páros

Bekötendő kimeneti csatlakozópontok:
+A(5) és -B(6).

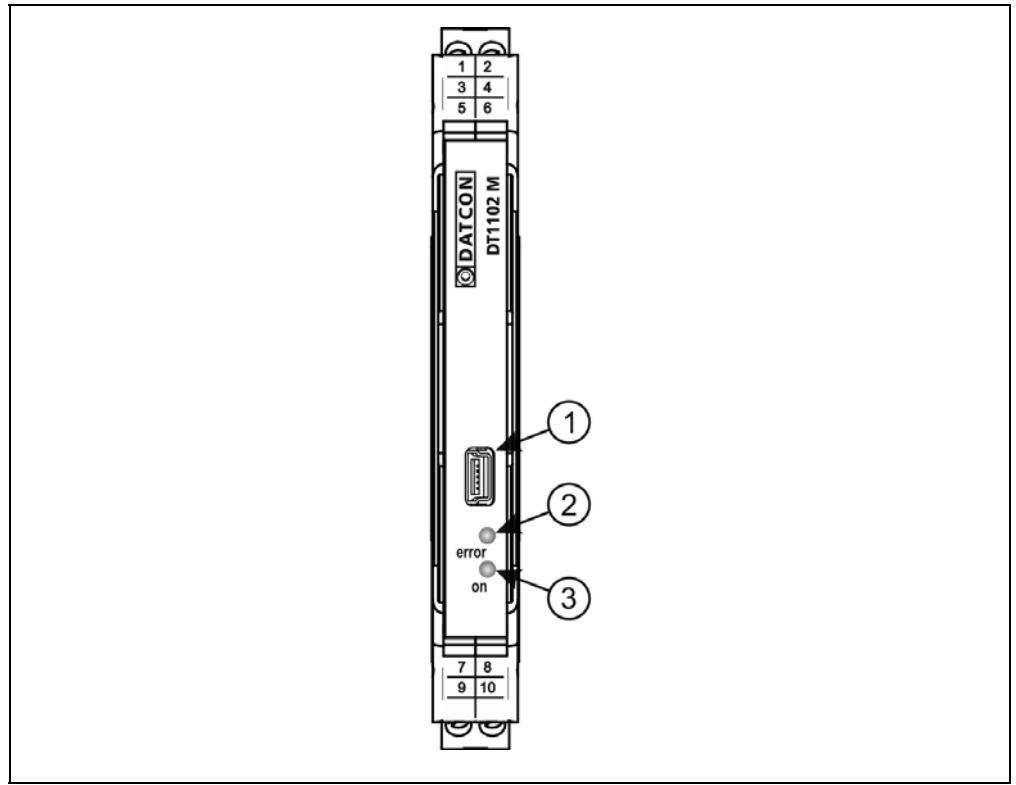
Amennyiben a gyári beállítások megfelelőek, nem szükséges semminemű beállítást elvégezni. Ha a gyáritól eltérő beállítást kíván használni, az üzemszerű használat megkezdése előtt a **7. Beállítás** fejezetben leírt módon el kell végeznie a készülék beállítását.



Figyelem! Helytelen beállítás-, vagy a beállítással nem összhangban lévő csatlakozók használata esetén a készülék hibásan működik!

6.2. Indikátor LED-ek

Az alábbi ábra mutatja a készülék előlapját az USB csatlakozóval és az indikátorokkal:



(2) „error” indikátor (az előlapon, az USB csatlakozó alatt található LED), mely vörös, villogó fénnel jelzi a hibaállapotot.

A hiba sorszámát a felvillanások száma adja meg.

(3) „on” indikátor, mely folyamatos, zöld fénnel jelzi a készülék bekapcsolt állapotát.

Hiba állapot jelzése:

az „error” indikátor: vörös fénnel villog.

Az „error” indikátor az alábbi hibaállapotok jelzésére képes:

- **1 villanás:** súlyos hiba.

A hiba csak a Datcon szakszervizben hárítható el.

- **4 villanás:** bemenet túlvezérlés hiba.

A bemeneti jel kilép a bemeneti tartományból. Ellenőrizze a bemeneti beállításokat és a bemeneti jel értékét.

- **5 villanás:** MODBUS kommunikációs hiba.

A MODBUS kommunikáció beállításai nem megfelelőek, vagy valamilyen zavar van az RS485 buszon. Ellenőrizze, hogy a készülék MODBUS beállításai összhangban vannak-e a MODBUS MASTER beállításával. Ellenőrizze a zajszintet az RS485 vonalon a vonal alaphelyzetében (nincs kommunikáció). A zajfeszültségnek kisebbnek kell lennie, mint 200 mV_{pp} .

7. Beállítás

7.1. Általánosan a beállításról

Szükséges kellékek

A beállításhoz a következőkre van szükség:

- mini USB (5 pin) - USB A kábel (tartozék)
- DT1102 M.exe beállító szoftver (tartozék)
- PC, Windows operációs rendszerrel és egy szabad USB porttal

Szoftver telepítése

1. USB driver program telepítése:

→ Csatlakoztassa a készüléket az USB kábellel a PC USB portjához. (Ehhez a művelethez a készüléket nem szükséges tápfeszültség alá helyezni.) A PC érzékeli az új eszköz csatlakoztatását. Ezt követően a Windows futtatja az új hardvert installáló alkalmazását.

→ Tallózza be és válassza ki a következő fájlt:

“DT1102 M\USB Driver\MCP2200_v1.2.inf” és installálja.

Másik módszer (ha a fent leírt módszer nem működne): futtassa a következő .exe programot: **“DT1102 M\USB Driver\Driver Installation Tool\xxx\MCP2200Driver\InstallationTool.exe”**.

2. Beállító program telepítése:

→ Másolja be a PC egy tetszőlegesen létrehozott mappájába a **DT1102 M.exe** beállító programot, ahonnan bármikor futtathatja.

A beállítás menete

1. Csatlakoztassa a készüléket a mellékelt USB kábellel a PC-hez és helyezze a készüléket tápfeszültség alá.
2. Indítsa el a **DT1102 M.exe** beállító programot.
3. Válassza ki a megfelelő soros portot.
4. Az kommunikáció létrehozásához kattintson az „Open” gombra.
5. Használja a beállító programot a következő lapokon leírtak szerint.
6. A beállítás befejezéséhez kattintson a **“Beállítások készülékbe írása”** gombra. Ennek hatására a készülékbe íródnak az új beállítások és abban maradandóan eltárolódnak.
7. Kattintson a **„Close”** gombra a kommunikáció befejezéséhez.
8. Zárja be **DT1102 M.exe** beállító programot.
A beállítás kész.

7.2. Bemeneti jel típus beállítás

Rendeltetés

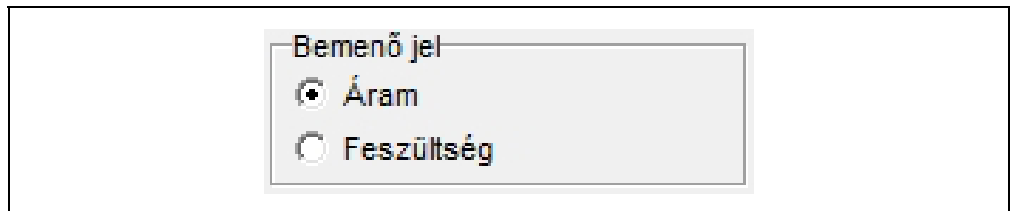
A készülék bemenete kétféle típusú jel fogadására alkalmas:
áram vagy feszültség

[Gyári beállítás: áram bemenet]

1. A választó gombot egérekattintással állítsa a kívánt pozícióba.
2. Kattintson a „Beállítások készülékbe írása” gombra.
Ennek hatására a készülékbe íródnak az új beállítások és abban maradandóan eltárolódnak.

Az alábbi ábrán a gyári beállítás látható.

A beállítás lépése



7.3. Bemeneti jel tartományának beállítása

Rendeltetés

Kiválasztandó bemeneti jel tartományok:

-25 – +25 mA @ áram bemenet
Sorkapocs-pontok: Common (7) és lin (8).

-2,5 – +2,5 V @ feszültség 1 bemenet
Sorkapocs-pontok: Common (7) és Uin1 (9).

-125 – +125 V @ feszültség 2 bemenet
Sorkapocs-pontok: Common (7) és Uin2 (10).

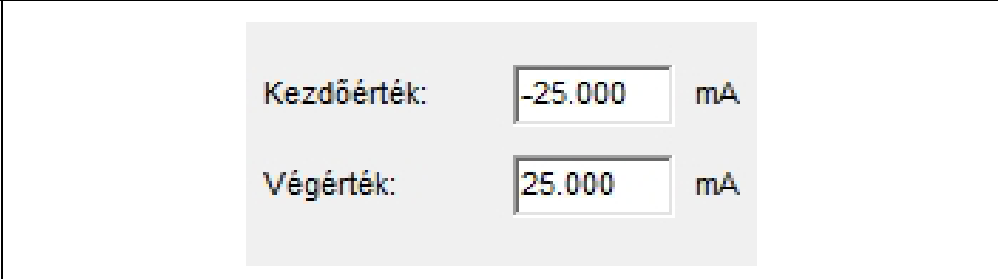
A fenti tartományokon belül a kezdő-, és a végérték szabadon megadható. (Vegye figyelembe a **10.1. Műszaki adatok** függelékben megadott ajánlásokat is.)

[Gyári beállítás: -25 – +25 mA]

A beállítás lépései

1. Írja be a kívánt értékeket a megfelelő beviteli mezőkbe.
- 2 Kattintson a „Beállítások készülékbe írása” gombra. Ennek hatására a készülékbe íródnak az új beállítások és abban maradandóan eltárolódnak.

Az alábbi ábrán a gyári beállítás látható.



Kezdőérték:	<input type="text" value="-25.000"/>	mA
Végérték:	<input type="text" value="25.000"/>	mA

7.4. MODBUS kommunikációs paraméterek beállítása

Rendeltetés

A készülék RS485 interfésszel rendelkezik, amelyen keresztül MODBUS RTU/ASCII protokoll segítségével kiolvashatók a mért értékek, a kiválasztott bemenet típusa és a hibaüzenetek.

Beállítható paraméterek:

Protokoll: RTU/ASCII

Paritás: Nincs/Páros/Páratlan

Adatátviteli sebesség: 2400/4800/9600/14400/19200/38400

Készülékcím: 0–247 (0 esetén a készülék semmilyen kérdésre nem válaszol, mintha nem is lenne az RS485 buszon).

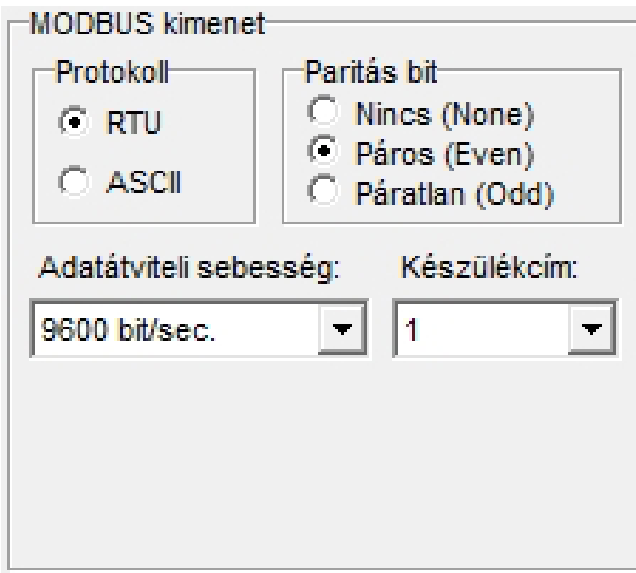
[Gyári beállítás: RTU protokoll, Páros paritás, 9600 Baud, 1-es cím]

A beállítás lépései

1. A protokollválasztó gombot egérekattintással állítsa a kívánt pozícióba.
2. A paritásválasztó gombot egérekattintással állítsa a kívánt pozícióba.
3. A kívánt adatátviteli sebességet a legördülő menüből választhatja ki.
4. A kívánt készülékcímet a legördülő menüből választhatja ki.

5 Kattintson a „Beállítások készülékbe írása” gombra. Ennek hatására a készülékbe íródnak az új beállítások és abban maradandóan eltárolódnak.

Az alábbi ábrán a gyári beállítás látható.



7.5. MODBUS regiszterkiosztás

Az alábbi táblázatban a MODBUS regiszterkiosztás látható.

Regisztercím	Tartalom
1000	Bemenet típusa (UINT16): 100 - áram bemenet, 101 - feszültség bemenet
1001	Hibaregiszter (UINT16): 0 - nincs hiba 1 - kritikus hiba 4 - bemeneti túlvezérlés 5 - MODBUS hiba
1002	Mért érték HI (IEEE754 Single, felső 16 bit)
1003	Mért érték LO (alsó 16 bit)
1004	Skála százalék HI (IEEE754 Single, felső 16 bit)
1005	Skála százalék LO (alsó 16 bit)
1006	Mért érték (INT16)
1007	Skála százalék (UINT16)

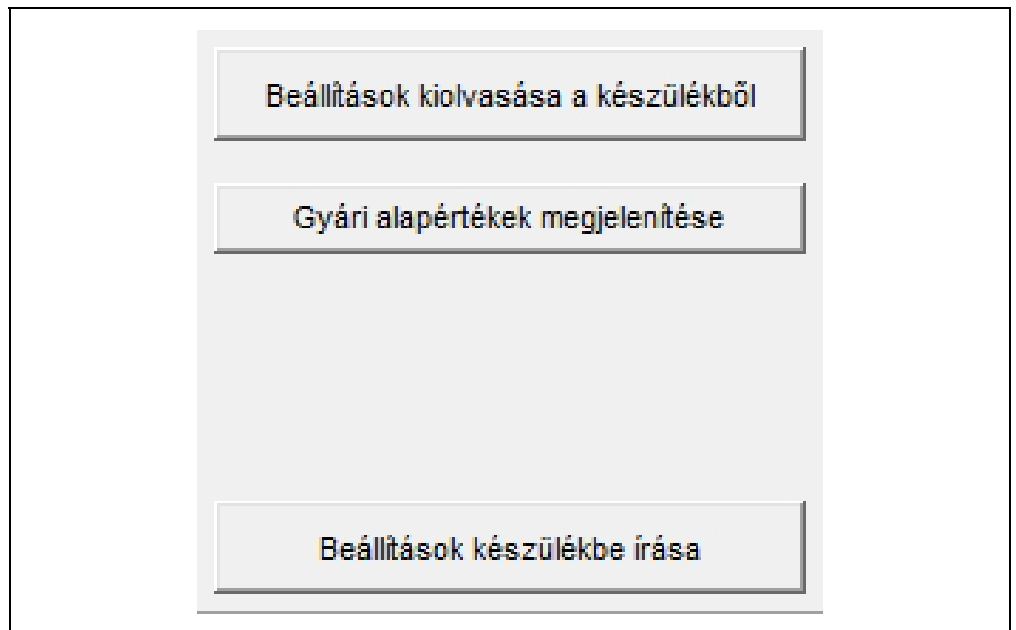
7.6. Gyári alapértékek visszaállítása

Rendeltetés

A gyári beállítások egy lépésben történő visszaállítására szolgál. Előnyös lehet az alkalmazása, ha a kívánt beállítás csak kis mértékben különbözik a gyári beállítástól.

A beállítás lépései

1. Kattintson a „Gyári alapértékek megjelenítése” gombra. A gyári alapértékek beíródnak a megfelelő beviteli mezőkbe.
- 2 Szükség esetén, megváltoztathatja ezeket a beállításokat.
3. Kattintson a „Beállítások készülékbe írása” gombra. Ennek hatására a készülékbe íródnak az új beállítások és abban maradandóan eltárolódnak.



7.7. Mért értékek kijelzése

Rendeltetés

A beállító program megjeleníti a bemeneten mért áram vagy feszültség értékét. Ezek az adatok diagnosztikai célt szolgálnak. Ezáltal a kezelő eldöntheti, hogy a készülék megfelelően működik-e és a beállítások megfelelőek-e.

A mért értékek mindaddig frissülnek a képernyőn, amíg a PC és a készülék között a kommunikációs kapcsolat fennáll.

Bemenetek

Bemeneti csatlakozók:

IN-: terminal 7 (Common)

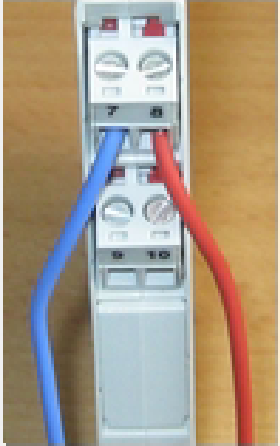
IN+: terminal 8 (lin)

Bemenet méréstartomány

-25 mA ... +25 mA

Bemenő érték

0.001 mA



7.8. Rendszer-információk kijelzése

Rendeltetés

A beállító program megjeleníti a készülék belső működése során képződő számadatokat és a naplózott adatokat.

Főmver: V2013-10-29	Hőmérséklet
Utolsó kalibrálás: 2013-10-30	T max.: 33.5
	T: 33.0
	T min.: 0.5
Üzemóra: 178 óra 43 perc.	Újraindítás

7.9. Hibák kijelzése

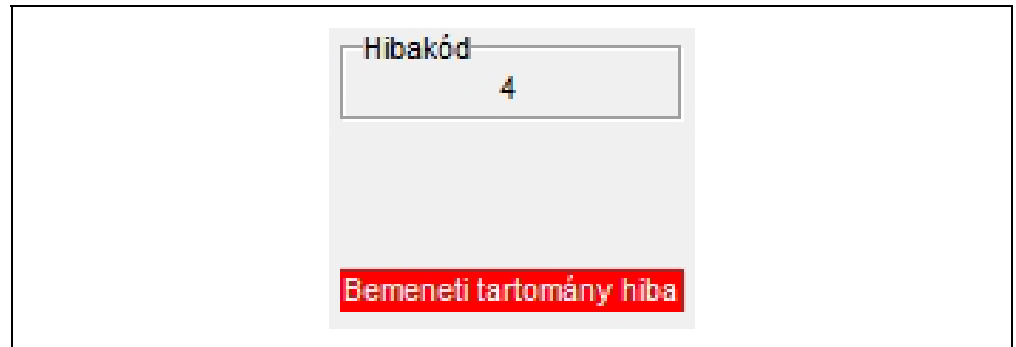
Rendeltetés

A beállító program képes a működés közben fellépő hibák megjelenítésére, amíg a PC és a készülék között a kommunikációs kapcsolat fennáll.

Megjelenítésre kerül a hibaüzenet és hiba kódja.

Az alábbi ábra mutatja, miként jelenik meg a “Kimeneti tartomány hiba” a beállító program képernyőjén.

A hibakód megegyezik a készülék előlapján található, „error” feliratú, vörös indikátor villogásszámával.



„1”-es hibakód:

Kritikus hiba → lépjen kapcsolatba a gyártóval.

„4”-es hibakód:

Bemeneti túlvezérlés hiba → A bemeneti jel kilép a bemeneti tartományból. Lásd **10.1. Műszaki adatok** fejezet.

Ellenőrizze a bemeneti jelet, annak bekötését és a bemeneti tartomány beállítását.

„5”-ös hibakód: MODBUS kommunikációs hiba.

A MODBUS kommunikáció beállításai nem megfelelőek, vagy valamilyen zavar van az RS485 buszon. Ellenőrizze, hogy a készülék MODBUS beállításai összhangban vannak-e a MODBUS MASTER beállításával. Ellenőrizze a zajszintet az RS485 vonalon a vonal alaphelyzetében (nincs kommunikáció). A zajfeszültségnek kisebbnek kell lennie, mint 200 mV_{pp} .

8. Hibakeresés, javítás

8.1. Hibakeresés



A hibakeresést csak szakképzett és meghatalmazott szakember végezheti



- A zöld „on” indikátor nem világít → ellenőrizze a tápfeszültséget. Ha a tápfeszültség megfelelő, akkor a készülék meghibásodott.
- Hibajelzés → ellenőrizze a tápfeszültséget, a bemeneti jelet és nézze meg a hibajelző indikátort által jelzett hiba leírását a **7.9. Hibák kijelzése** fejezetben.
Ha a bemeneti jel-, és a tápfeszültség megfelelő és nincs hibajelzés, akkor a készülék meghibásodott.

Meghibásodás esetén keresse fel a gyártó szerviz részlegét.

8.2. Javítás



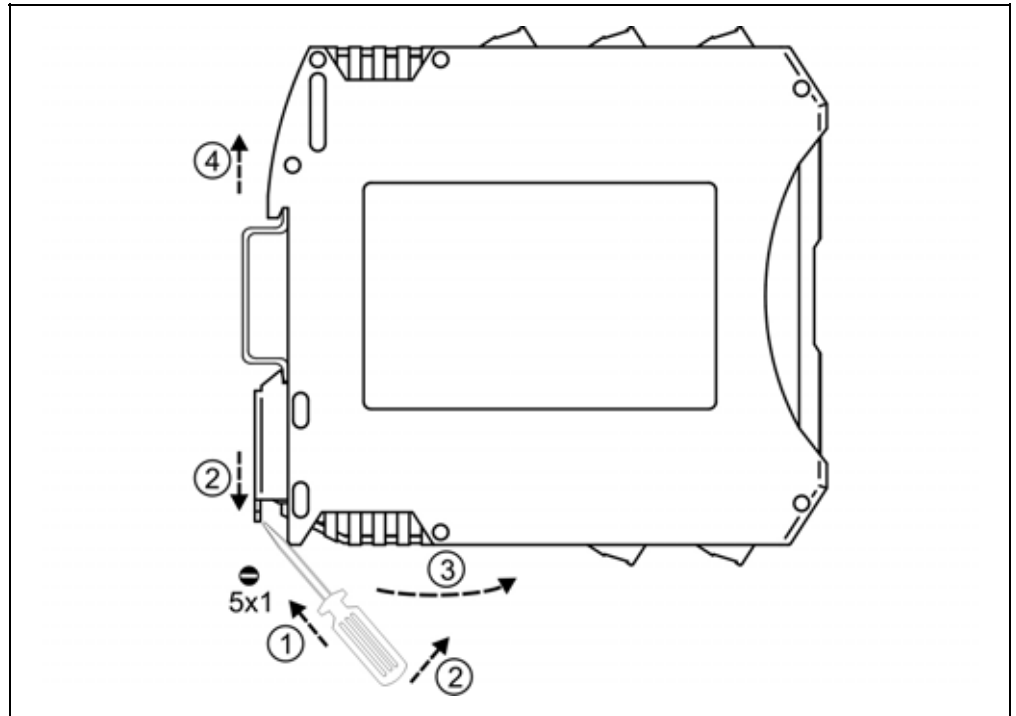
A készülékben nincs olyan rész, melyet a felhasználó javíthat. **A 2.1. pontban leírtak szerint: Biztonsági és garanciális okokból, a készülék belső részeit érintő beavatkozást csak a DATCON szakemberei végezhetnek.**

9. Leszerelés

9.1. Leszerelési eljárás

Az alábbi ábra mutatja a készülék leszerelését (leszerelés a sínről):

Leszerelés a sínről



Kapcsolja ki a készülék tápellátását.

A leszereléshez egy lapos végű csavarhúzó szükséges.

Leszerelés előtt kösse ki az összes csatlakozó vezetékét.

A készülék leszerelése:

1. Helyezze a csavarhúzót a rögzítő szerelvény nyílásába (ábra 1. lépés).
2. Emelje a csavarhúzó nyelét addig, ameddig elenged a rögzítő szerelvény (ábra 2. lépés).
3. Tartsa a csavarhúzót ebben a helyzetben és távolítsa a készülék alsó részét a síntől (ábra 3. lépés).
4. Emelje az egész készüléket fölfelé (ábra 4. lépés) (a csavarhúzót kiveheti a rögzítő szerelvény nyílásából), amíg a készülék teljesen szabaddá válik.

9.2. Ártalmatlanítás

A vonatkozó EU direktíva értelmében a gyártó vállalja az általa gyártott és megsemmisítésre szánt készülékek megsemmisítését. Kérjük, szállítsa a készülékeket, szennyeződésmentes állapotban telephelyünkre vagy egy újrahasznosító céghez.



10. Függelék

10.1. Műszaki adatok

Bemeneti jellemzők:

Bemenő jel:	egyenáram vagy egyenfeszültség
Mérési tartomány: (bemenetenként megadva)	-125 – +125 V @ Uin2 (7, 10) -2,5 – +2,5 V @ Uin1 (7, 9) -25 – +25 mA @ lin (7, 8)
Túlterhelhetőség: (bemenetenként megadva)	150 V @ Uin2 (7, 10) 50 V @ Uin1 (7, 9) ±200 mA @ lin (7, 8)
Skálázás:	lineáris, a kezdő és a végérték szabadon beállítható a teljes tartományban.
Bemeneti ellenállás (Feszültség bemenet): Uin1 (7-9)	1,1 Mohm (kezdő és a végérték a -500 – +500 mV tartományban) 124 kohm (kezdő vagy végérték a -500 – +500 mV tartományon kívül, de a -2,5 – +2,5 V tartományt nem lépi túl)
Uin2 (7-10)	1 Mohm
Bemenő ellenállás (Áram bemenet):	10 ohm
Mérési hiba a bemenetre vonatkoztatva	±0,05% @ 25 °C ±2 °C:
Hőmérsékletfüggés:	tip.: 25 ppm / °C; max.: 50 ppm / °C
Tápfeszültség függés:	elhanyagolható

Konfigurálás:

Bemenet, bemenőjel tartomány:	A kezdő és végérték javasolt különbsége legalább:
Uin1 ±200 mV	30 mV
Uin1 ±500 mV	50 mV
Uin1 ±2,5 V	0,2 V
Uin2 ±10 V	0,5 V
Uin2 ±50 V	2 V
Uin2 ±125 V	6 V
lin ±25 mA	1 mA

Kimeneti jellemzők:

Interfész:	galvanikusan elválasztott RS485
Kommunikációs protokoll:	MODBUS RTU / ASCII slave
Támogatott parancsok:	3 - regisztertömb olvasás
Kommunikációs sebesség:	2400 / 4800 / 9600 / 14400 / 19200 / 38400 Baud
Paritás:	Nincs / Páros / Páratlan
Címtartomány:	0–247 (0: készülék nem válaszol semmilyen kérdésre)
Interfész csatlakozás:	két dugaszolható csavarszorításos sorkapocs (egyik csatlakozó a master felé a másik csatlakozó a következő egység felé vagy a lezáró ellenállásnak)

Galvanikus elválasztás:

Vizsgálati feszültség:	2500 VDC (a bemeneti és kimeneti kapcsok között, valamint a bemeneti és a tápfeszültség kapcsok között) 500 VDC (a kimeneti és a tápfeszültség kapcsok között)
------------------------	---

Tápellátás

Tápfeszültség:	
DT1102 M	24 VDC $\pm 10\%$, 1,2 W
DT1102 M PS	230 V AC/DC $\pm 10\%$, 1,9 VA (1,3 W)
Túlfeszültség kategória:	CAT II.
Telepítési túláramvédelem:	4 A (B)

Környezeti feltételek:

Működési hőmérséklet-tartomány:	0–60 °C
Tárolási hőmérséklet-tartomány:	-20 – +70 °C
Relatív légnedvesség:	90% (max., nem lecsapódó)
Felszerelési helyzet:	függőleges helyzetben (vízszintes sínre)

Elektromágneses kompatibilitás (EMC):

MSZ EN 61326-1 szerint (Ipari környezet)	
Zavartűrés:	-A- kritérium @ $U_{in} > 100$ mV -B- kritérium @ $U_{in} \leq 100$ mV
Zavarkibocsátás:	-A- osztály
Vezetett RF zavartűrés (MSZ EN 61000-6-2)	10 V; 0,15–80 MHz; A osztály

Általános adatok:

Tokozás:	TS-35 sínre pattintható sorkapocsdoboz, anyaga: poliamid PA6.6
Tűzállósági osztály:	V2-V0 / UL94
Csatlakozás:	dugaszolható csavarszorításos sorkapocs
Csatlakozó vezeték keresztmetszete:	1,5 mm ² (max.)
Méret:	12,5 x 108 x 114 mm (szélesség x magasság x mélység)
Tömeg:	0,15 kg
Védettség (MSZ EN 60529):	IP 20

A gyártó egyes műszaki adatok változtatásának jogát fenntartja!

10.2. Alkalmazási példa

