



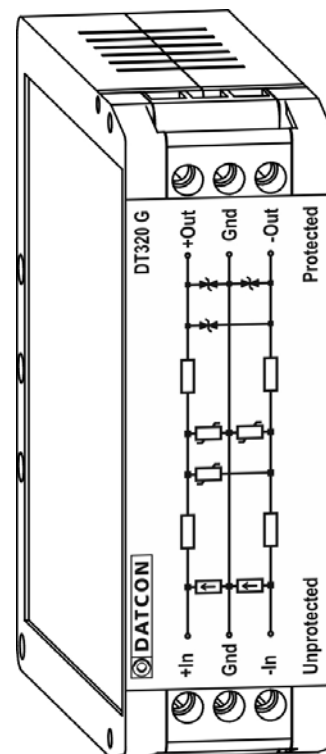
DATCON

IPARI ELEKTRONIKAI KFT.

DT320 x

Túlfeszültségvédő, 4–20 mA áramhurokhoz

Kezelési útmutató



Tartalomjegyzék

1. Kezelési útmutató

1.1. Rendeltetése	3
1.2. Célcsoport	3
1.3. Az alkalmazott szimbólumok	3

2. Biztonsági útmutató

2.1. Felhatalmazott személy	4
2.2. Megfelelő használat	4
2.3. Figyelmeztetés a nem megfelelő használat esetére	4
2.4. Általános biztonsági előírások	4
2.5. CE megfelelés	4
2.6. Környezetvédelmi utasítások	4

3. A készülék leírása

3.1. Szállítási konfiguráció	5
3.2. Típus jelölés	5
3.3. Működési elv	6
3.5. Tárolás és szállítás	7

4. Felszerelés

4.1. Általános utasítások	8
4.2. A készülék főbb méretei	8
4.3. Felszerelés	9

5. Csatlakoztatás

5.1. A csatlakoztatás előkészítése	10
5.2. DT320 G csatlakoztatása a távadóhoz és a jelfeldolgozóhoz	11
5.3. DT320 F csatlakoztatása a távadóhoz és a jelfeldolgozóhoz	12

6. Hibakeresés, javítás

6.1. Hibakeresés	13
6.2. Javítás	13

7. Leszerelés

7.1. Leszerelési eljárás	14
7.2. Ártalmatlanítás	15

8. Függelék

8.1. Műszaki adatok	16
8.2. Alkalmazási példa	17

1. Kezelési útmutató

1.1. Rendeltetése

A kezelési útmutató tartalmazza mindazokat az információkat, amelyek a DT320 x Túlfeszültségvédő, 4–20 mA áramhurokhoz üzembe helyezéséhez és biztonságos üzemeltetéséhez szükségesek.

1.2. Célcsoport

A kezelési útmutató szakképzett felhasználó számára készült. Az útmutatóban leírtakat csak szakképzett személy végezheti el.

1.3. Az alkalmazott szimbólumok



Információ, tipp, megjegyzés

Ez a szimbólum hasznos információkat jelöl.



Figyelmeztetés, veszély

Ez a szimbólum olyan veszélyhelyzetre hívja fel a felhasználó figyelmét, amelynek figyelmen kívül hagyása sérülést okozhat a kezelőben és/vagy károsodást okozhat a készülékben.

Lista



Ez a szimbólum olyan felsorolást jelöl, amelynek elemei nem egymásból következő sorrendben követik egymást.

Művelet



Ez a szimbólum egy egyszeri műveletet jelöl

Sorrend



Az elől szereplő szám egy eljárás lépéseinek sorrendjét jelöli.

2. Biztonsági útmutató

2.1. Felhatalmazott személy



A használati útmutatóban leírt tevékenységet csak szakképzett és felhatalmazott szakember végezheti. Garanciális okokból, a készülék belső részeit érintő beavatkozást csak a DATCON szakemberei végezhetnek.

2.2. Megfelelő használat

A DT320 x Túlfeszültségvédő, 4–20 mA áramhurokhoz alkalmazási területéről részletes információ, „**3. A készülék leírása**” fejezetben található.

2.3. Figyelmeztetés a nem megfelelő használat esetére



Nem megfelelő vagy helytelen használat, alkalmazástól függően zavart okozhat a készülékhez kapcsolódó egyéb készülékekben, rendszerekben.

2.4. Általános biztonsági előírások



A DT320 x típusok olyan elektronikus készülékek, melyek használata megköveteli az általános szabályozások és ajánlások betartását. A felhasználónak a telepítésnél figyelemmel kell lenni a kezelési útmutatóban leírt biztonsági előírásokra, valamint az adott ország speciális biztonsági előírásaira és baleset-megelőzési szabályaira.

2.5. CE megfelelés

A DT320 x megfelel az alábbi szabványok követelményeinek:
MSZ EN 61010-1 (biztonság)
MSZ EN 61326 (EMC)

2.6. Környezetvédelmi utasítások

Környezetünk megóvása egyike a legfontosabb kötelezettségünknek. Kérjük, legyen figyelemmel az alábbi fejezetekben leírtakra:

- **3.5. Tárolás és szállítás** fejezet.
- **7.2. Ártalmatlanítás** fejezet

3. A készülék leírása

3.1. Szállítási konfiguráció

A szállítás tárgya

Az alábbiak képezik a szállítás tárgyát:

- DT320 x
- dokumentáció:
jelen kezelési útmutató
Minőségi bizonyítvány

3.2. Típus jelölés

DT320 G típus szimmetrikus kimenete földelt kialakítású
DT320 F típus kimenete földfüggetlen.

3.3. Működési elv

Alkalmazási terület

A DT320 x típusú készülékek a – terepen telepített és így villámcsapás másodlagos hatásának kitett - 4–20 mA áramhurok túl feszültség elleni védelmét biztosítják, megvédve a műszerszekrényben telepített feldolgozó egység bemenetét.

Működési elv

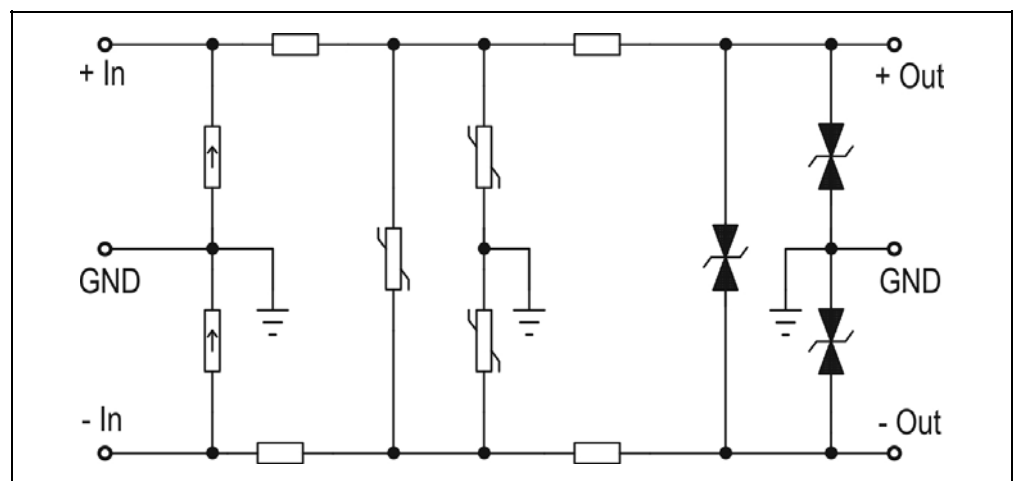


A 4–20 mA áramhurok védelme három fokozatban valósul meg:

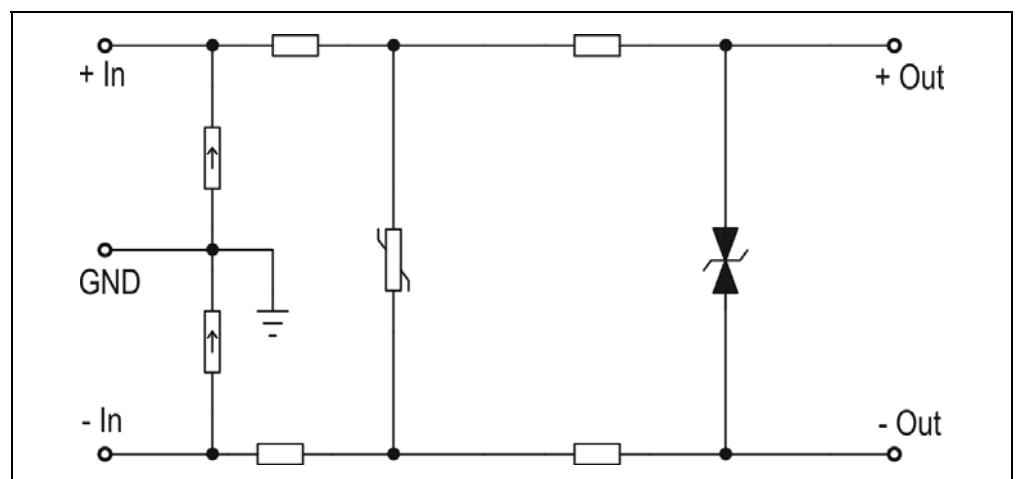
1. nagy lökőáramot levezetni képes gázkisülésű cső,
2. korlátozó ellenálláson keresztül gyors varisztor,
3. korlátozó ellenálláson keresztül gyors szupresszor dióda.

Az alábbi ábrákon látható a „G” földelt típus, illetve az „F” földfüggetlen típus kapcsolása:

A DT320 G típus szimmetrikus földelt



a DT320 F típus földfüggetlen.



Tápellátás

A készülék tápellátást nem igényel

3.5. Tárolás és szállítás

A készülék a **8.1. Műszaki adatok** fejezetben, a „Környezeti feltételek” címszó alatt megadott körülmények között szállítható és tárolható.



A készüléket a szállítás során fellépő átlagos terhelés hatásaival szemben, gyári átvétel esetén, légpárnás fóliatasak-, helyszínre szállítás esetén, légpárnás fóliatasak és hullámkarton doboz védi. A hullámkarton doboz környezetbarát, újrahasznosítható papírból készül.

4. Felszerelés

4.1. Általános utasítások



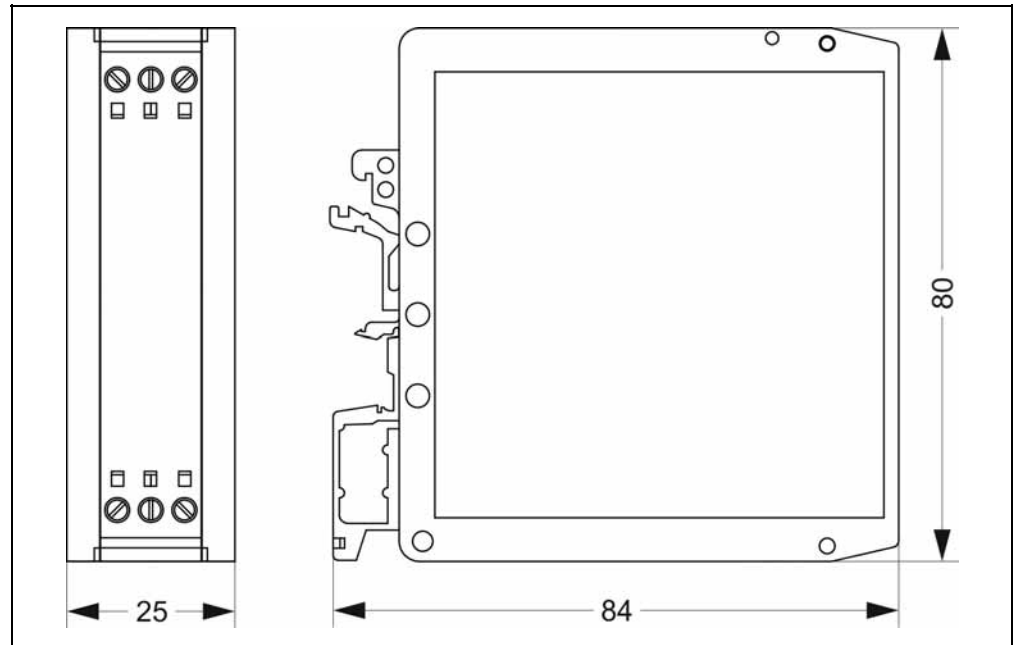
Felszerelési helyzet

A készüléket egy megfelelő IP védeettséget biztosító műszerszekrénybe kell telepíteni, ahol a működési feltételek megegyeznek a **8.1. Műszaki adatok**, Környezeti feltételek címszó alatt leírtakkal.

A készülék sorkapocsdoboz kivitelű, TS-35-ös és TS-32-es szerelősínre pattintható. A készülék mind vízszintesen mind függőlegesen telepíthető.

4.2. A készülék főbb méretei

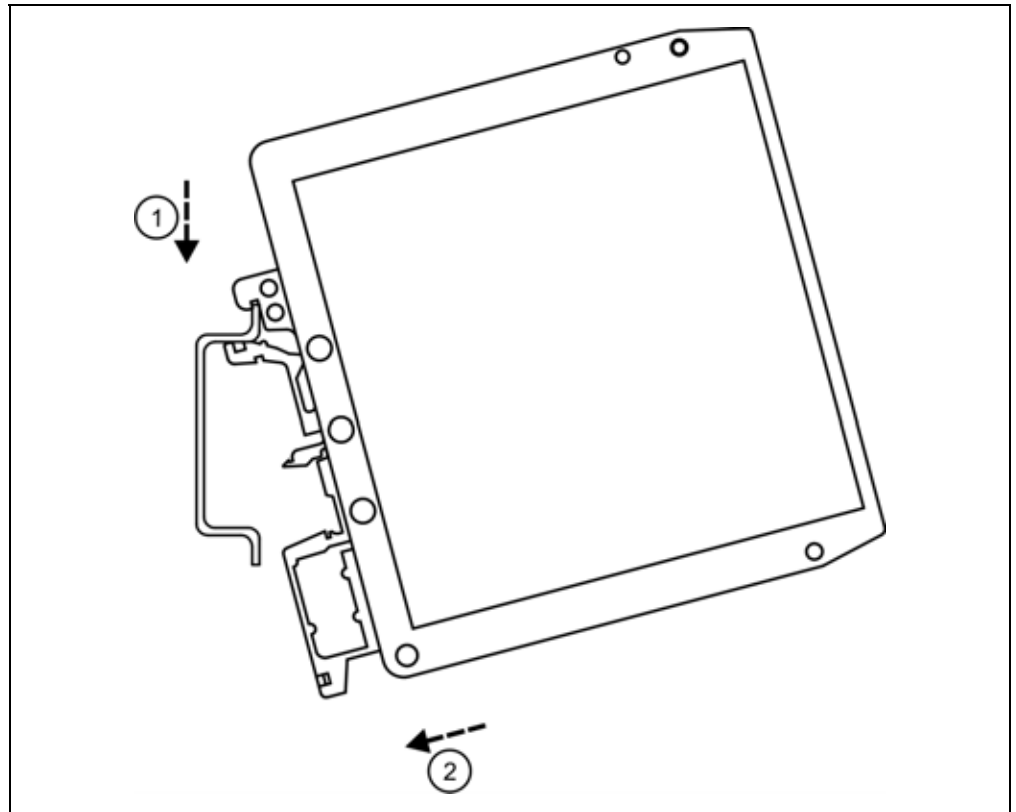
Az alábbi ábra mutatja készülék főbb méreteit.



4.3. Felszerelés

Az alábbi ábra mutatja a készülék felszerelését.

Felszerelés a sínre



A felszereléshez nem szükséges szerszám.

1. Az ábrán látható pozícióban helyezze a készülék rögzítő hornyát a sín felső élére (ábra 1. lépés).
2. Nyomja a készülék alsó részét a sín alsó éle felé, amíg egy kattánót hall (ábra 2. lépés).
3. A készülék-ház enyhe mozdításával ellenőrizze, hogy megfelelő-e a rögzítés.

5. Csatlakoztatás

5.1. A csatlakoztatás előkészítése

Kérjük, mindig legyen figyelemmel az alábbi biztonsági előírásokra:



- A telepítést csak szakképzett személy végezheti
- A csatlakoztatást feszültségmentes állapotban végezze
- Csak megfelelő méretű csavarhúzózt használjon

Csatlakozó kábel kiválasztása és előkészítése

Legyen figyelemmel a csatlakozó vezeték megfelelőségére (vezeték keresztmetszet, szigetelés, árnyékolás, stb.).

A készülék sorkapcsaiba 0,25–1,5 mm² keresztmetszetű vezeték köthető. Használhat tömör vagy sodrott vezetéket, sodrott vezeték esetén alkalmazzon érvéghüvelyt.

Készítse elő a vezetéket a bekötéshez: távolítsa el a vezeték-szigetelést kb. 8 mm hosszan.



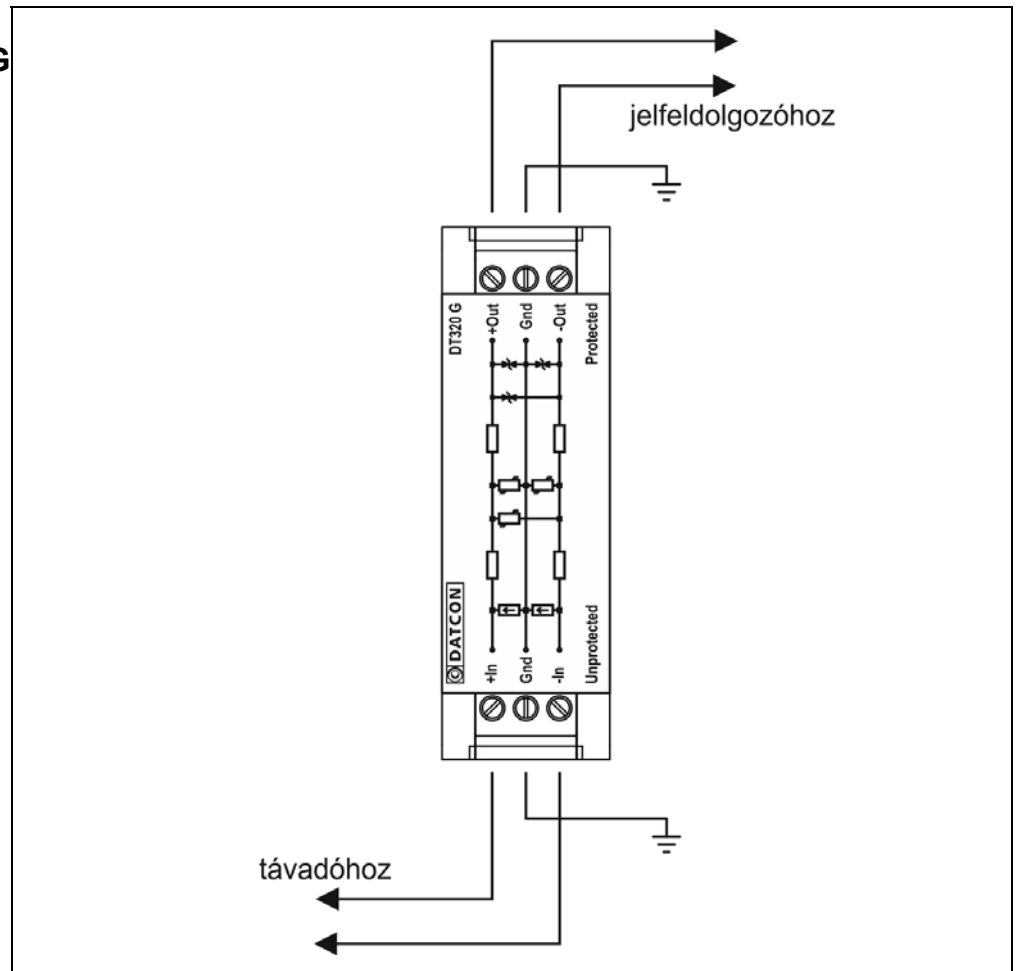
Általános szabály, hogy a jelkábeleket, a vezérlő- és erősáramú kábelektől elkülönítve kell vezetni.

Telepítse a készüléket minél közelebb a terepről jövő kábelek bevezetési helyéhez. „G” típus esetén használja a lehető legvastagabb és legrövidebb földelő vezetéket.

5.2. DT320 G csatlakoztatása a távadóhoz és a jelfeldolgozóhoz

Az alábbi ábra mutatja a DT320 G csatlakoztatását a távadóhoz és a jelfeldolgozóhoz:

Bekötési rajz, a DT320 G csatlakoztatása a távadóhoz és a jelfeldolgozóhoz (lásd még "Alkalmazási példa")

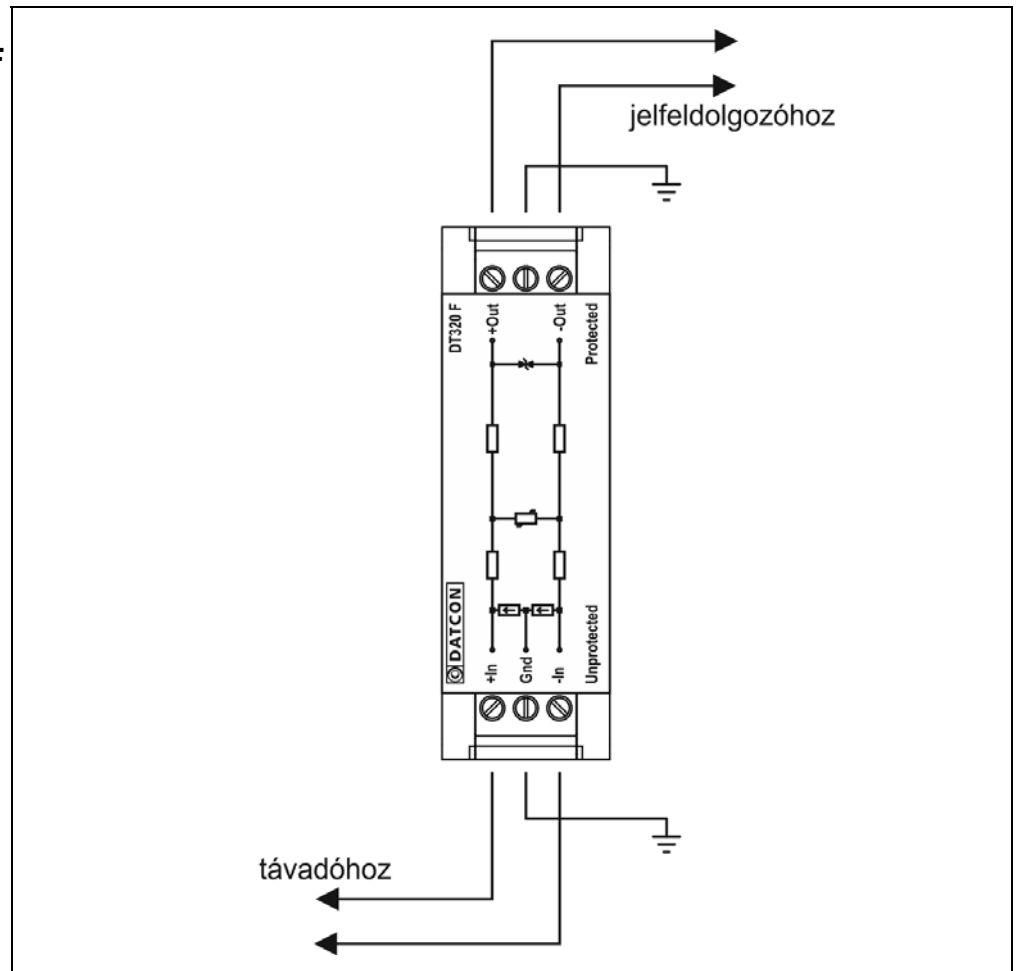


1. Lazítsa meg a sorkapocs csavarjait.
2. Helyezze az előkészített kábelvégeket a nyitott sorkapcsokba a bekötési rajz szerint.
3. Csavarja be a sorkapocs csavarjait.
4. A vezetékek határozott meghúzásával ellenőrizze a rögzítések megfelelőségét.

5.3. DT320 F csatlakoztatása a távadóhoz és a jelfeldolgozóhoz

Az alábbi ábra mutatja a DT320 F csatlakoztatását a távadóhoz és a jelfeldolgozóhoz:

Bekötési rajz, a DT320 F csatlakoztatása a távadóhoz és a jelfeldolgozóhoz (lásd még "Alkalmazási példa")



1. Lazítsa meg a sorkapocs csavarjait.
2. Helyezze az előkészített kábelvégeket a nyitott sorkapcsokba a bekötési rajz szerint.
3. Csavarja be a sorkapocs csavarjait.
4. A vezetékek határozott meghúzásával ellenőrizze a rögzítések megfelelőségét.

6. Hibakeresés, javítás

6.1. Hibakeresés



A túlfeszültség védő karbantartást nem igényel.

Ha a DT320 x hibásodott meg, keresse föl a gyártó szerviz részlegét. Hibás kezelésből eredő meghibásodásért a gyártó nem vállal felelősséget.

6.2. Javítás



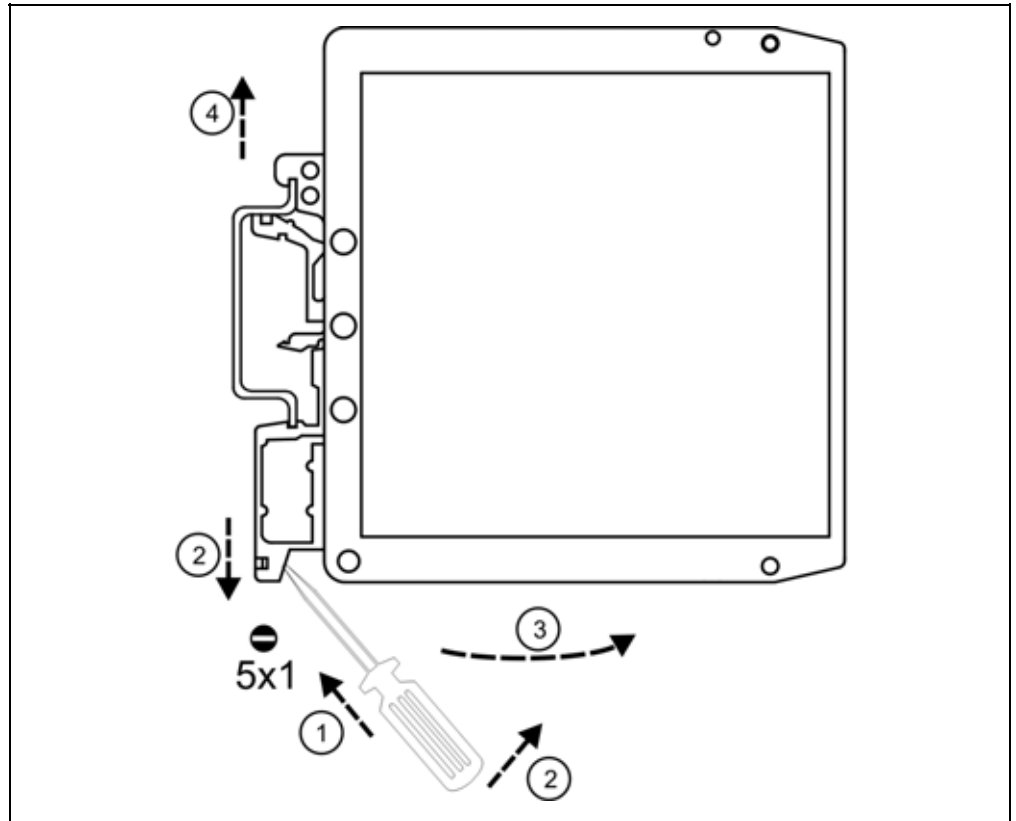
A készülékben nincs olyan rész, melyet a felhasználó javíthat. **A 2.1. pontban leírtak szerint: Biztonsági és garanciális okokból, a készülék belső részeit érintő beavatkozást csak a DATCON szakemberei végezhetnek.**

7. Leszerelés

7.1. Leszerelési eljárás

Az alábbi ábra mutatja a készülék leszerelését (leszerelés a sínről):

Leszerelés a sínről



A leszerelés előtt kapcsolja ki a csatlakozó készülék tápfeszültségét és áramtalanítsa a kapcsolódó hálózatot. Méréssel ellenőrizze a csatlakozási pontok feszültségmentességét és csak ezután kösse ki a csatlakozó vezetékeket.

A leszereléshez egy lapos végű csavarhúzó szükséges.

Először lazítsa ki a sorkapcsok csavarjait és húzza ki a vezetékeket a sorkapcsokból.

A készülék leszerelése:

1. Helyezze a csavarhúzót a rögzítő szerelvény nyílásába (ábra 1. lépés).
2. Emelje a csavarhúzó nyelét addig, ameddig elenged a rögzítő szerelvény (ábra 2. lépés).
3. Tartsa a csavarhúzót ebben a helyzetben és távolítsa a készülék alsó részét a síntől (ábra 3. lépés).
4. Emelje az egész készüléket fölfelé (ábra 4. lépés) (a csavarhúzót kiveheti a rögzítő szerelvény nyílásából), amíg a készülék teljesen szabaddá válik.

7.2. Ártalmatlanítás



A vonatkozó EU direktíva értelmében a gyártó vállalja az általa gyártott és megsemmisítésre szánt készülékek megsemmisítését. Kérjük, szállítsa a készülékeket, szennyeződésmentes állapotban telephelyünkre vagy egy újrahasznosító céghez.

8. Függelék

8.1. Műszaki adatok

Biztonsági adatok:

A készülék bemeneti, kimeneti csatlakozási pontjai egymástól nem elválasztottak.

Szennyezettségi fokozat:	2
Mérési kategória:	I
Telepítési túláramvédelem:	500 mA

Jellemzők:

Névleges feszültség:	24 VDC
Maximum feszültség:	39 VDC
Névleges áram:	20 mA
Maximum áram:	120 mA
Soros ellenállás:	30 Ω (be- kimenet között)
Maximum lökőhullám:	5 kA
Védelem módja:	háromfokozatú

Környezeti feltételek:

Működési hőmérséklet-tartomány:	0–60 °C
Tárolási hőmérséklet-tartomány:	0–70 °C
Relatív légnedvesség:	90 % (maximum, nem lecsapódó)
Telepítés helye:	zárt tér

Elektromágneses kompatibilitás (EMC):

Zavartűrés: MSZ EN 61326-1 szabványnak megfelelően (2. Táblázat)

Elektrosztatikus kisülés (ESD):	4 kV/8 kV érintkezési / levegő	-A- kritérium
Gyors tranzienst (BURST):	2 kV	-A- kritérium
Lökőfeszültség (SURGE):	2 kV	-B- kritérium

Általános adatok:

Kivitel:	TS-35, TS-32 sínre pattintható sorkapocsdoboz, anyaga: poliamid PA6.6
Csatlakozás:	csavarszorításos kötés
Csatlakozó vezeték keresztmetszete:	1,5 mm ² (maximum)
Méret:	25 x 80 x 84 mm (szélesség x magasság x mélység)
Tömeg:	0,08 kg
Védettség:	IP 20

A gyártó egyes műszaki adatok változtatásának jogát fenntartja.

8.2. Alkalmazási példa

