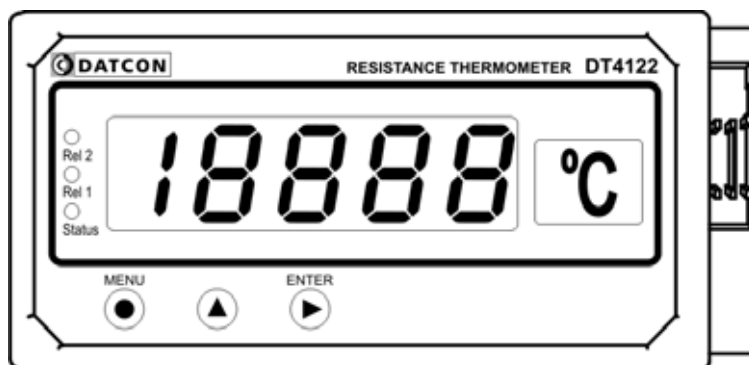


DT4122 xx xx (PS)

Hőmérséklet / ellenállás / potenciométer
mérő és távadó

Kezelési útmutató



Tartalomjegyzék

1. Kezelési útmutató

1.1. Rendeltetése	4
1.2. Célcsoport	4
1.3. Az alkalmazott szimbólumok.....	4

2. Biztonsági útmutató

2.1. Felhatalmazott személy	5
2.2. Megfelelő használat	5
2.3. Figyelmeztetés a nem megfelelő használat esetére	5
2.4. Általános biztonsági előírások.....	5
2.5. CE megfelelés	6
2.6. Környezetvédelmi utasítások	6

3. A készülék leírása

3.1. Szállítási terjedelem	7
3.2. Típus jelölés	7
3.3. Működési elv	8
3.4. Beállító szervek.....	10
3.5. Kijelző, indikátorok	10
3.6. Tárolás és szállítás	10

4. Felszerelés

4.1. Általános utasítások	11
4.2. A készülék főbb méretei.....	11
4.3. Felszerelés.....	12

5. Csatlakoztatás

5.1. Csatlakoztatás előkészítése.....	14
5.2. Csatlakoztatás a tápellátáshoz	15
5.3. A jelforrás csatlakoztatása	16
5.4. A határérték kimenetek csatlakoztatása (opció).	17
5.5. Az analóg kimenet csatlakoztatása (opció).....	18
5.6. RS232 Modbus kommunikációs kimenet csatlakoztatása (opció)	19
5.7. RS485 Modbus kommunikációs kimenet csatlakoztatása (opció)	20

6. A kijelző és a kezelőszervek

6.1. Első bekapcsolás	22
6.2. A kijelzőn megjelenő szövegek és jelzések	23
6.3. Kezelőszervek, kijelző, indikátor LED-ek	26

7. Beállítás

7.1. Jelszó beírás	29
7.2. A menü felépítése	30
7.3. Kijelző fényerő (01. menüpont)	31
7.4. Vezeték szám (02. menüpont)	32
7.5. Két vezeték ellenállás kiejtés (03. menüpont)	34
7.6. Pt100 (Pt1000) korrekciós pontok (04. menüpont)	36
7.7. Üzem mód választás (05. menüpont)	40
7.8. Vezető nullák engedélyezése / tiltása (06. menüpont)	42
7.9. Kijelzett érték kerekítés (07. menüpont)	43
7.10. Átlagolási szám (08. menüpont)	45
7.11. Kijelző frissítési idő (09. menüpont)	47
7.12. Határérték kimenet beállítása (10., 11. menüpont)	48
7.13. Határérték kimenet kijelzési módja (12. menüpont)	54
7.14. Minimum- és maximum érték törlés (13. menüpont)	56
7.15. Analóg kimenet típusa (14. menüpont)	57
7.16. Analóg kim. alsó skálázási érték (15. menüpont)	58
7.17. Analóg kim. felső skálázási érték (16. menüpont)	60
7.18. MODBUS opció beállításai (17. menüpont)	62
7.19. Tesztek (18. menüpont)	65
7.20. Kezelői jelszó megváltoztatása (19. menüpont)	67
7.21. Mérnöki jelszó megváltoztatása (20. menüpont)	69
7.22. Potenciométer paraméterei (21. menüpont)	71
7.23. Gyári alaphelyzet visszaállítása (22. menüpont)	75

8. Hibakeresés, hibajavítás

8.1. Hibakeresés	76
8.2. Hibajavítás	76

9. Leszerelés

9.1. Leszerelési eljárás	77
9.2. Ártalmatlanítás	77

10. Függelék

10.1. Műszaki adatok	78
10.2. Alkalmazási példa	82
10.3. A készülék beállítása (gyakorló példa)	86
10.4. MODBUS regiszterkiosztás	87

1. Kezelési útmutató

1.1. Rendeltetése

A kezelési útmutató tartalmazza mindazokat az információkat, amelyek a készülék üzembe helyezéséhez és biztonságos üzemeltetéséhez szükségesek.

1.2. Célcsoport

A kezelési útmutató szakképzett felhasználó számára készült. Az útmutatóban leírtakat csak szakképzett személy végezheti el.

1.3. Az alkalmazott szimbólumok



Információ, tipp, megjegyzés

Ez a szimbólum hasznos információkat jelöl.



Figyelmeztetés, veszély

Ez a szimbólum olyan veszélyhelyzetre hívja fel a felhasználó figyelmét, amelynek figyelmen kívül hagyása sérülést okozhat a kezelőben és/vagy károsodást okozhat a készülékben.

Lista

•

Ez a szimbólum olyan felsorolást jelöl, amelynek elemei nem egymásból következő sorrendben követik egymást.

Sorrend

1

Az elől szereplő szám egy eljárás lépéseinek sorrendjét jelöli.

/

Felsorolás egymást követő elemeit elválasztó szimbólum. Jelentése: az elemek közül egy időben csak egy választható ki.

2. Biztonsági útmutató

2.1. Felhatalmazott személy



A használati útmutatóban leírt tevékenységet csak szakképzett és felhatalmazott szakember végezheti. Biztonsági és garanciális okokból, a készülék belső — takarólemez alatti — részeit érintő beavatkozást csak a DATCON szakemberei végezhetnek.

2.2. Megfelelő használat

A DT4122 xx xx Hőmérséklet / ellenállás / potenciométer mérő és távadó készülék üzemmódtól függően méri a bemenetére csatlakoztatott Pt100 (Pt1000) érzékelő által érzékelt hőmérsékletet vagy méri a bemenetére csatlakoztatott ellenállás/potenciométer értékét/állását. Az alkalmazási területéről részletes információ, „3. A készülék leírása” fejezetben található.

2.3. Figyelmeztetés a nem megfelelő használat esetére



Nem megfelelő vagy helytelen használat — alkalmazástól függően — zavart okozhat a készülékhez kapcsolódó egyéb készülékekben, rendszerekben.

2.4. Általános biztonsági előírások



A DT4122 xx xx egy precíz mérőkészülék, melynek használata megköveteli az általános szabályozások és ajánlások betartását. A felhasználónak a telepítésnél figyelemmel kell lenni a kezelési útmutatóban leírt biztonsági előírásokra, valamint az adott ország speciális biztonsági előírásaira és baleset megelőzési szabályaira.

2.5. CE megfelelés

A DT4122 xx xx megfelel az alábbi szabványok követelményeinek:

MSZ EN 61010-1 (biztonság)

MSZ EN 61326-1 (EMC)

2.6. Környezetvédelmi utasítások

Környezetünk megóvása egyike a legfontosabb kötelezettségünknek.

Kérjük, legyen figyelemmel az alábbi fejezetekben leírtakra:

- **3.6. Tárolás és szállítás** fejezet.
- **9.2. Ártalmatlanítás** fejezet

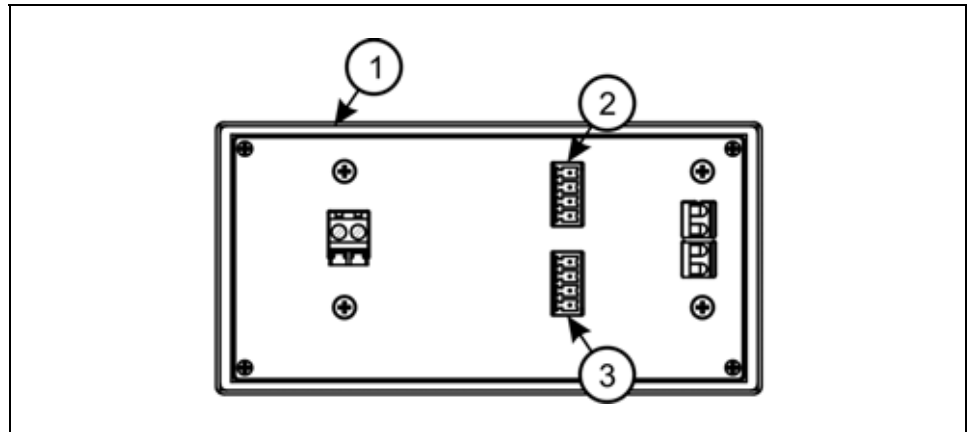
3. A készülék leírása

3.1. Szállítási terjedelem

A szállítás tárgya

Az alábbiak képezik a szállítás tárgyát:

- DT4122 xx xx
- 1 db tömítés az ablakkivágáshoz (1)
- 2 db rögzítő fül (nylon tasakban mellékelve)
- 1 db 4 elemű dugaszolható sorkapocs (2)
- 1 db 4 elemű dugaszolható sorkapocs (analóg kimenet vagy kommunikációs opció esetén) (3)
- dokumentáció:
jelen kezelési útmutató
Minőségi bizonyítvány



3.2. Típus jelölés

DT4122		Opció (egyidejűleg csak egy opció lehet a készülékben)			
		IA	IP	RS2	RS4
		0-20 mA / 4-20 mA aktív kimenet	0-20 mA / 4-20 mA passzív kimenet	RS232	RS485
BEMENET	Pt100	Pt100 0-400 ohm	○ ● ●	○ ● ●	○ ● ●
	Pt1000	Pt500, Pt1000 0-4000 ohm	○ ● ●	○ ● ●	○ ● ●
DT4122		RL 2 HATÁRÉRTÉK-RELÉ KIMENET			
		24 VDC TÁPFESZÜLTÉG			
		PS 230 V AC/DC TÁPFESZÜLTÉG			

Alkalmazási terület**3.3. Működési elv**

A DT4122 xx xx Hőmérsékletmérő a bemenetére csatlakoztatott Pt100 (Pt1000) érzékelő által érzékelt hőmérsékletet méri, kijelzi, illetve a bemenetére csatlakoztatott ellenállást / potenciométer állását méri és annak értékét / állását kijelzi.

A DT4122 xx xx, 5 digitos 14,2 mm karaktermagasságú LED kijelzővel rendelkezik, mely nagy távolságból is jól leolvasható.

Opciók

- Két egymástól független, választható üzemmódú határérték relé kimenet (záró kontaktus), mely egyszerűbb vezérlési feladatok ellátására is alkalmazható (pl. tartály szintszabályozás).
- Galvanikusan elválasztott, 4–20 mA / 0–20 mA áram kimenet, mely a kijelzett érték tetszőleges tartományához hozzárendelhető. A kimenet – megrendeléstől függően – lehet aktív vagy passzív.
- Galvanikusan elválasztott RS232 kommunikációs kimenet, MODBUS RTU slave protokollal, mely lehetővé teszi a kijelzett érték, kommunikációs úton történő kiolvasását, PLC vagy számítógép segítségével. RS232 kommunikációs vonalon egy készülék csatlakoztatható a PLC-hez, számítógéphez.
- Galvanikusan elválasztott RS485 kommunikációs kimenet, MODBUS RTU slave protokollal, mely lehetővé teszi a kijelzett érték, kommunikációs úton történő kiolvasását, PLC vagy számítógép segítségével. RS485 kommunikációs buszon, több készülék is csatlakoztatható a PLC-hez, számítógéphez.

Megjegyzés: egyidejűleg vagy analóg kimenet vagy kommunikációs kimenet lehet a készülékben.

Működési elv



A Pt100 (Pt1000) érzékelőt, ellenállást, potenciométert jelkondicionáló és túlterhelés-védő áramkör illeszti a 22 bites A/D átalakítóhoz.

Az A/D átalakító által digitalizált jel a készülék mikrokontrollerébe kerül, amely elvégzi a szükséges jelfeldolgozást. Az eredmény 5 digités LED kijelzőn kerül megjelenítésre, melynek fényereje szabályozható. Az előlapi nyomógombok segítségével, egyszerű menürendszeren keresztül állíthatók be a működési paraméterek: hőmérséklet / ellenállás / potenciométer mérés, 2, 3, 4 vezetékes üzemmód, érzékelő kalibrációs értékek megadása, kijelzési gyakoriság, bemeneti jel szűrése, határértékek, határérték üzemmódok, analóg kimenet skálázása, kommunikációs paraméterek, stb.. A beállításokat kétszintű jelszó védi az illetéktelen beavatkozástól.

A készülék tápegysége két galvanikusan elválasztott tápfeszültséget állít elő, egyiket a készülék, másikat az opció számára.

Tápellátás

A készülék kétféle tápellátással rendelhető:

DT4122 xx xx: 24 VDC, 3,5 W

DT4122 xx xx PS: 230 V AC/DC, 3VA / 3,5 W

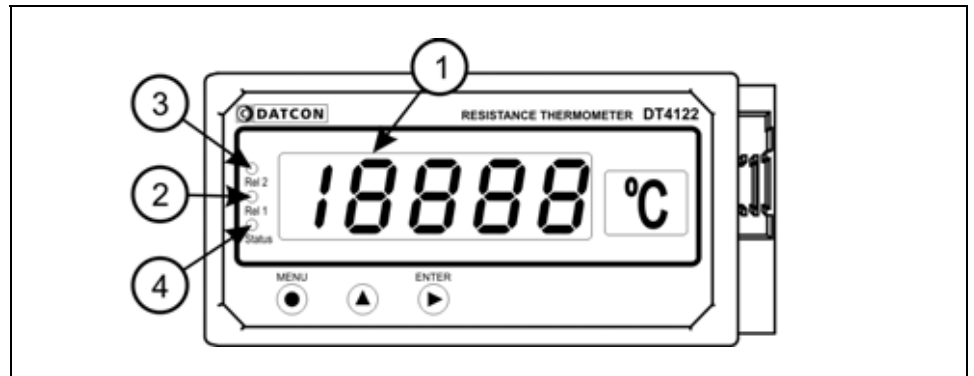
3.4. Beállító szervek



A készüléket az előlap jobb oldalán található 3 db tasztatúra nyomógombbal lehet beállítani. A beállítások EEPROM-ba kerülnek, mely a beállításokat korlátlan ideig megőrzi.

3.5. Kijelző, indikátorok

Az alábbi ábra mutatja a készülék előlapját a kijelzővel és az indikátorokkal.



1. 5 digites kijelző szolgál a mért érték és a mnemonikus üzenetek megjelenítésére.

2. A „REL1” sárga indikátor jelzi, hogy az 1. határérték-kimenet be van kapcsolva. (Limit 1)

3. A „REL2” sárga indikátor jelzi, hogy a 2. határérték-kimenet be van kapcsolva. (Limit 2)

4. A „Status” sárga indikátor felvillanása jelzi, hogy sikeres adatátvitel történt a kommunikációs interfészen keresztül.

3.6. Tárolás és szállítás

A készülék a **10.1. Műszaki adatok** fejezetben, a „Környezeti feltételek” címszó alatt megadott körülmények között szállítható és tárolható.



A készüléket a szállítás során fellépő átlagos terhelés hatásaival szemben csomagolás védi. A hullámkarton doboz környezetbarát, újrahasznosítható papírból készült. A belső habszivacs védőanyagot, újrahasznosításra szakosodott cég útján javasolt ártalmatlanítani.

4. Felszerelés

4.1. Általános utasítások



Felszerelési helyzet

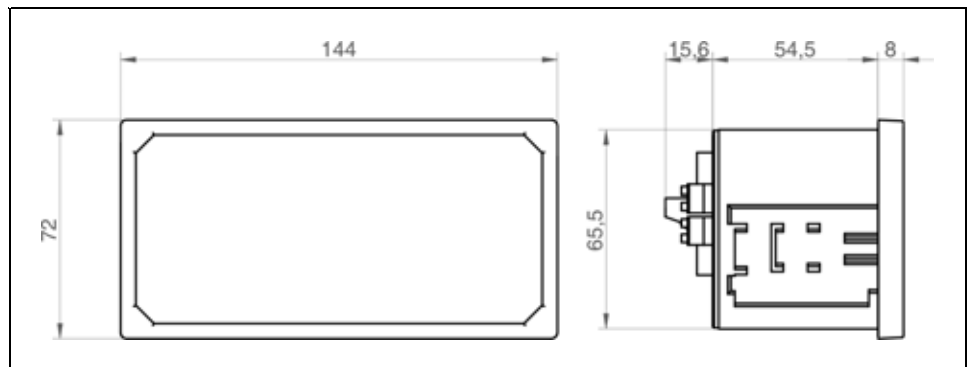


Az előlap és az ablakkivágás közé a tartozékként mellékelt tömítést kell elhelyezni, mert csak így biztosított az előlap felőli IP 65-ös védettség.

A folyamatindikátor bármilyen pozícióban felszerelhető.

Célszerű olyan felszerelési helyzetet választani, ahol a kijelző jól leolvasható és a készülék a felszereléskor és csatlakoztatáskor jól elérhető, továbbá a nedvesség, a pára és a por bejutási lehetősége minimális.

4.2. A készülék főbb méretei

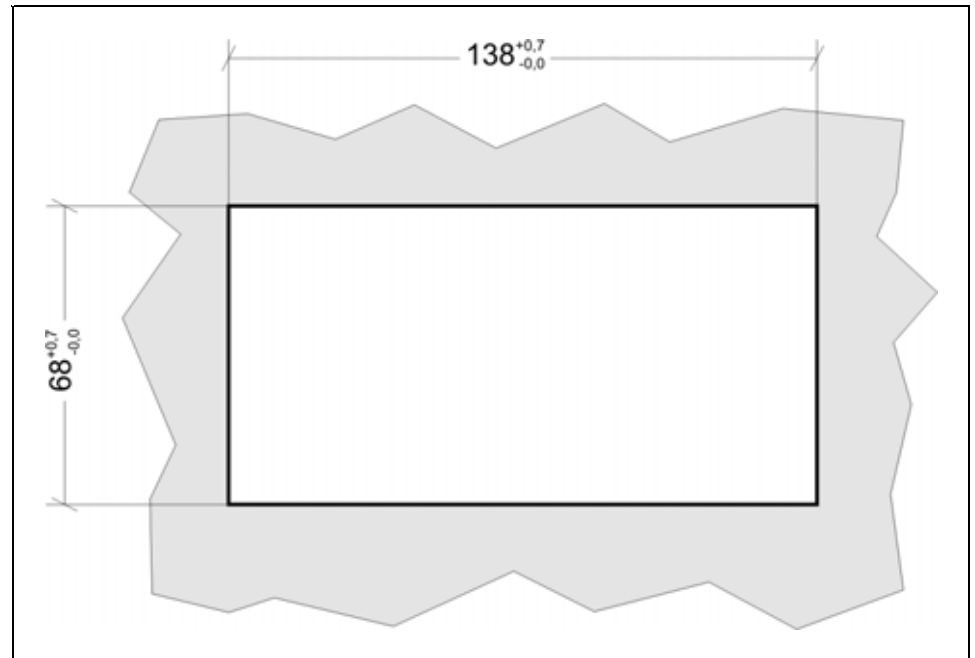


4.3. Felszerelés

Előkészítés

A készülék táblaműszer kivitelű, szabványos méretű tábla-kivágásba illeszthető és a készülékhez mellékelte rögzítő szerelvényekkel rögzíthető.

Tábla kivágás méretei

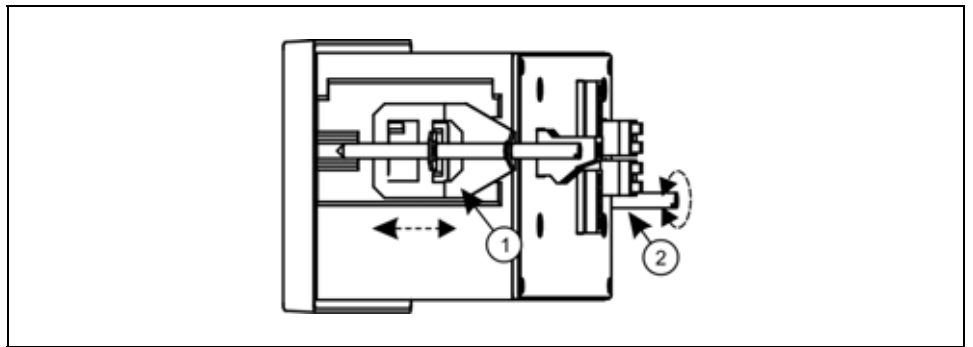


1. Alakítsa ki az alábbi ábrán látható kivágást a szerelőlemezen.



A kivágást csak speciális megmunkáló eszközökkel lehet kivitelezni, ezért azt csak fémmunkában jártas, szakképzett személy végezheti, aki ismeri a szükséges technológiai lépéseket, szerszámokat és azok használatával járó veszélyeket.

Felszerelés a rögzítő szerelvényel



A készülék felszereléséhez általában két ember szükséges.

2. Helyezze a tömítést a készülékre úgy, hogy az a előlap hátsó felére fölfeküdjön.

3. Helyezze be a készüléket előlről a táblakivágásba, igazítsa meg a tömítést, ha szükséges, és tartsa a készüléket ebben a pozícióban.

4. A mellékelt, két rögzítő szerelvényt pattintsa fel a készülék házra. Ezt az ábra **(1)** számozott lépése mutatja.

Rögzítse a készüléket a menetes rögzítő rúd óramutató járással megegyező irányba forgatásával. **(2)**



Vigyázzon, nehogy sérülést okozzanak a rögzítő szerelvény hegyes fém részei.

5. Csatlakoztatás

5.1. Csatlakoztatás előkészítése

Kérjük mindig legyen figyelemmel azt alábbi biztonsági előírásokra:



- A telepítést csak szakképzett személy végezheti.
- A csatlakoztatást feszültségmentes állapotban végezze.
- Csak megfelelő méretű csavarhúzókat használjon.

Kábelek kiválasztása

Legyen figyelemmel a csatlakozó vezeték megfelelőségére (vezeték keresztmetszet, szigetelés, árnyékolás, stb.). A kábel belső vezetőjének keresztmetszete maximum 1,5 mm² lehet.

Használhat merev vagy flexibilis vezetékot. Flexibilis vezeték alkalmazása esetén a csavarszorításos sorkapcsoknál alkalmazzon érvéghüvelyt. Kommunikációs kimenetek kábelezésekor vegye figyelembe a vonatkozó előírásokat is (www.modbus.org).

Zavarvédelem



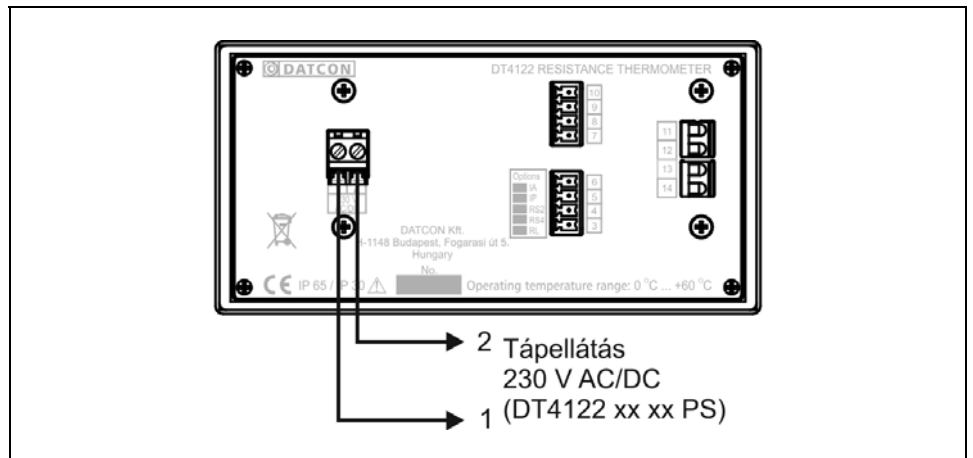
A DT4122 xx xx xx hatékony zavarvédelemmel rendelkezik. Ha azonban a közelben egy különösen nagy villamos zavarokat kibocsátó készülék üzemel, célszerű lehet a készülék bemenete és a jelforrás, illetve a készülék analóg kimenete és a jelfeldolgozó között árnyékolt kábeleket alkalmazni. Használjon kéteres, csavart érpárú kábelt. Az árnyékolást az egyik végén földelni kell. Az analóg jelek kábeleit az erősáramú kábelektől elkülönítve kell vezetni.

5.2. Csatlakoztatás a tápellátáshoz

Az alábbi ábra mutatja a DT4122 xx xx PS típusjelű készülék csatlakoztatását a tápellátáshoz.

Bekötési rajz, a tápellátás csatlakoztatásához

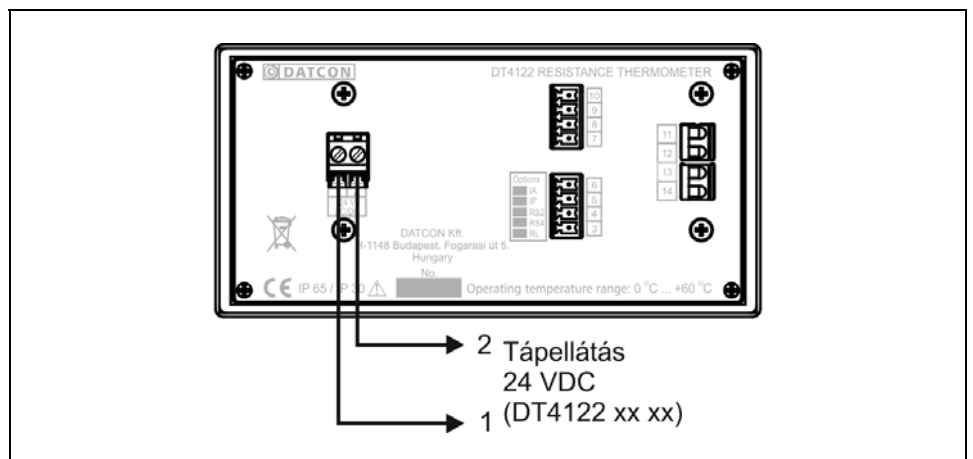
Ügyeljen a megfelelő feszültségértékre.
DC tápellátás esetén a polaritás közömbös.



Az alábbi ábra mutatja a DT4122 xx xx típusjelű készülék csatlakoztatását a tápellátáshoz.

Bekötési rajz, a tápellátás csatlakoztatásához

Ügyeljen a megfelelő feszültségértékre.
DC tápellátás esetén a polaritás közömbös.



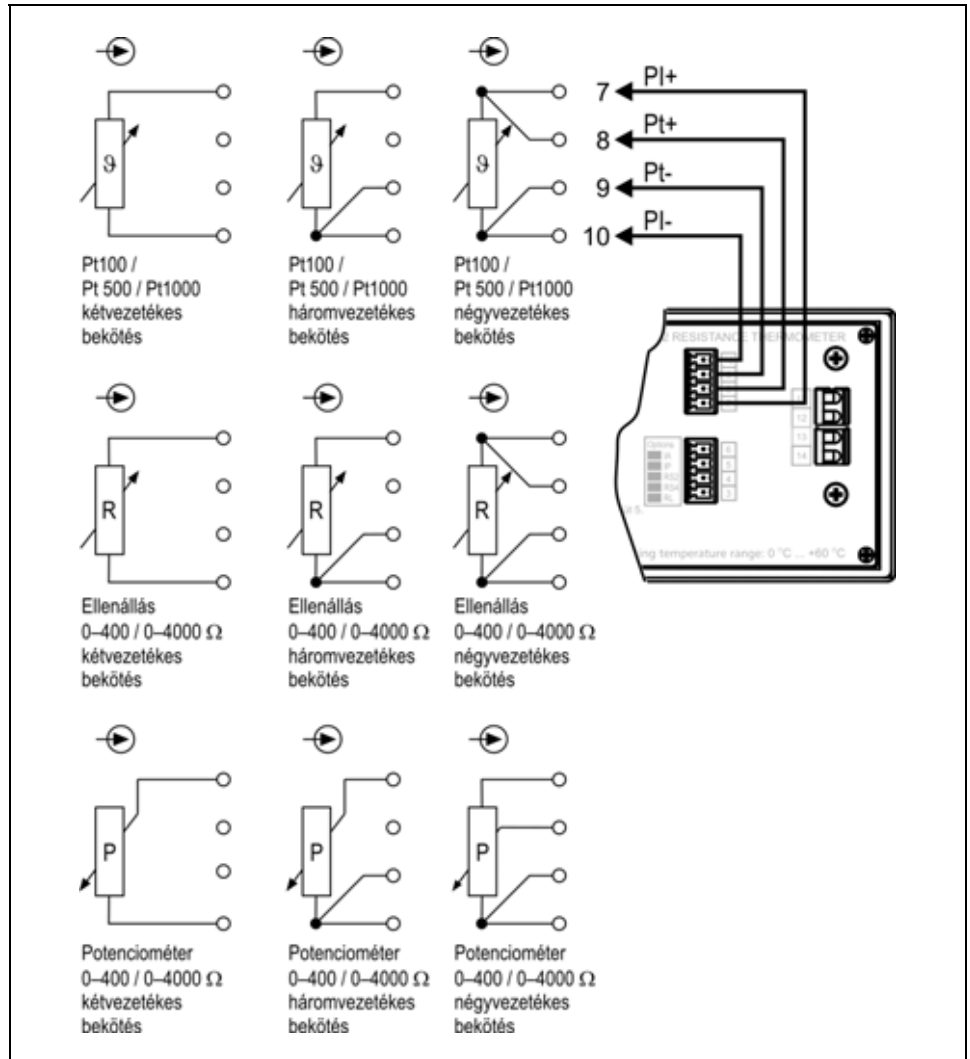
1. Lazítsa meg a sorkapocs csavarjait.
2. Helyezze az előkészített kábelvégeket a nyitott sorkapcsokba a bekötési rajz szerint.
3. Csavarja be a sorkapocs csavarjait.
4. A vezetékek határozott meghúzásával ellenőrizze a rögzítések megfelelőségét.

5.3. A jelforrás csatlakoztatása

Az alábbi ábra mutatja a jelvezeték bekötését:

Bekötési rajz, a jelforrás csatlakoztatásához

Ügyeljen a helyes polaritásra.



1. Húzza le a dugaszolható sorkapcsot a készülékről, így a csavarokhoz könnyebben hozzáfér.
2. Lazítsa meg a sorkapocs csavarjait.
3. Helyezze az előkészített kábelvégeket a nyitott sorkapcsokba a bekötési rajz szerint.
4. Csavarja be a sorkapocs csavarjait.
5. A vezetékek határozott meghúzásával ellenőrizze a rögzítések megfelelőségét.
6. Dugja vissza a sorkapcsot a készülékre.

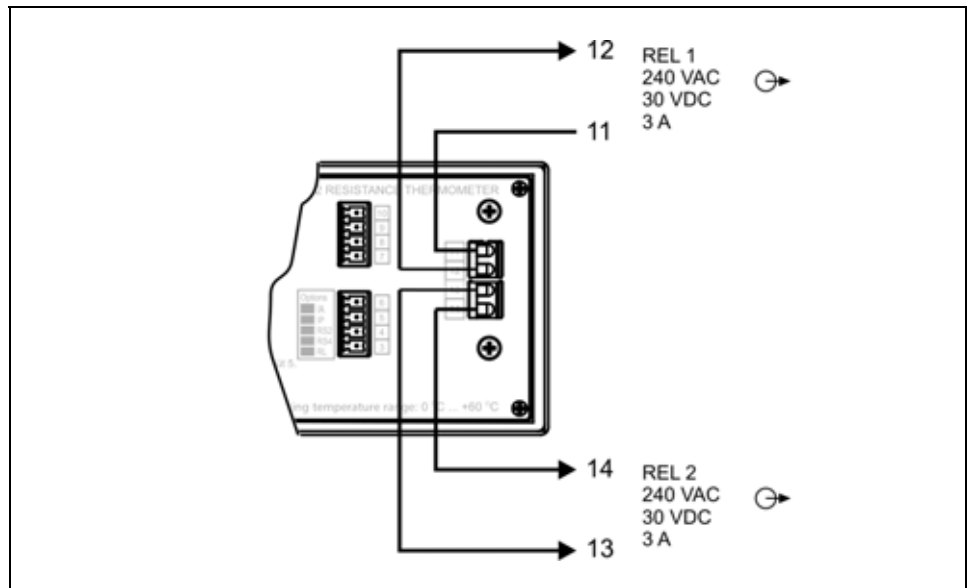
5.4. A határérték kimenetek csatlakoztatása (opció).

Az alábbi ábra mutatja a határérték kimenetek csatlakoztatását:

Bekötési rajz a határérték kimenetek csatlakoztatásához

Figyelem!

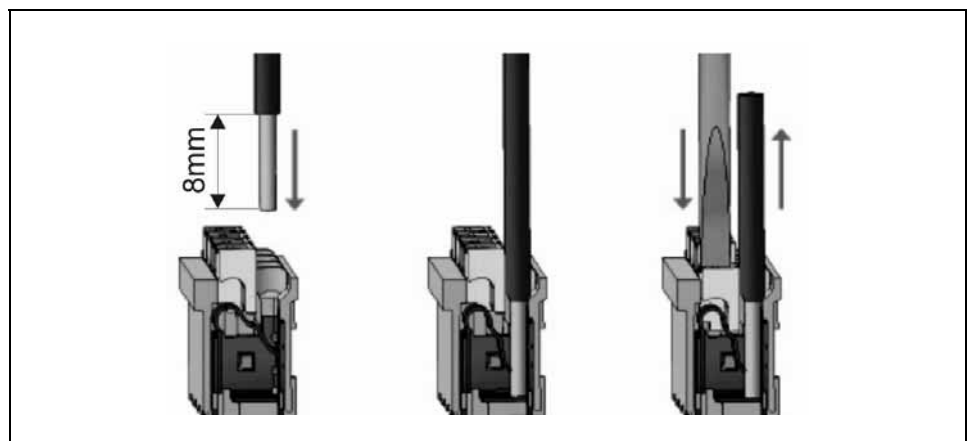
Tartsa be a megadott határadatokat.



Az alábbi ábra mutatja a vezeték betételét és kivételét a rugós rögzítésű sorkapocsba.

A vezeték betolásához és az eltávolításhoz nem szükséges nagy erőhatás. A kioldó gomb könnyedén lenyomható.

Ne alkalmazzon a szükségesnél nagyobb erő kifejtést, mert azzal a sorkapocs vagy a készülékház sérülését okozhatja!



1. Dugja be az előkészített kábelvéget a bekötési ábra szerinti sorkapocsba. A vezeték bedugásával létrejön az önzáró csatlakozás.

2. A vezetékek határozott meghúzásával ellenőrizze a rögzítések megfelelőségét.

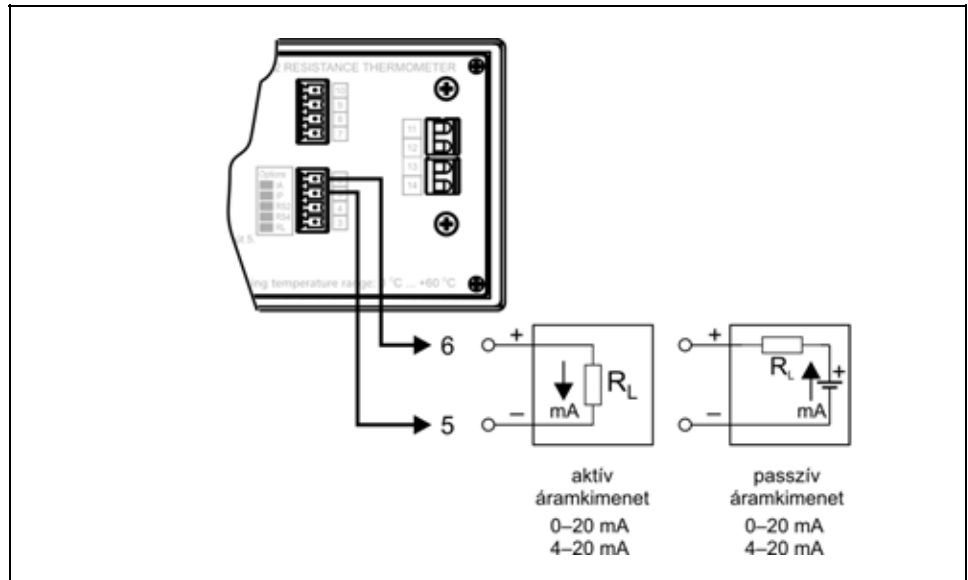
5.5. Az analóg kimenet csatlakoztatása (opció).

Az alábbi ábra mutatja az analóg kimenet csatlakoztatását (más a kimenet csatlakoztatásának módja aktív, DT4122 x IA x illetve passzív DT4122 x IP x kimenet esetén):

Bekötési rajz, az analóg kimenet csatlakoztatásához

(lásd még „Alkalmazási példa”)

Ügyeljen a helyes polaritásra.

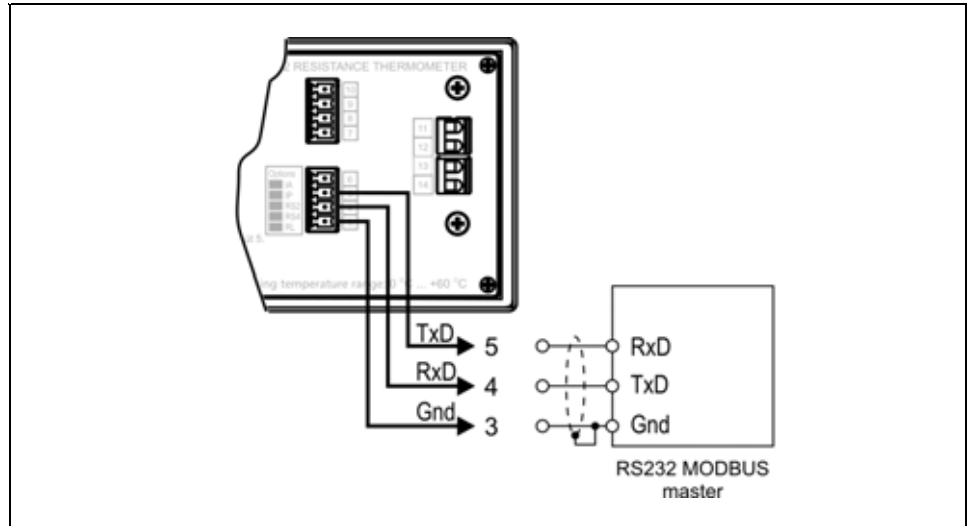


1. Húzza le a dugaszolható sorkapcsot a készülékről, így a csavarokhoz könnyebben hozzáfér.
2. Lazítsa meg a sorkapocs csavarjait.
3. Helyezze az előkészített kábelvégeket a nyitott sorkapcsokba a bekötési rajz szerint.
4. Csavarja be a sorkapocs csavarjait.
5. A vezetékek határozott meghúzásával ellenőrizze a rögzítések megfelelőségét.
6. Dugja vissza a sorkapcsot a készülékre.

5.6. RS232 Modbus kommunikációs kimenet csatlakoztatása (opció)

Az alábbi ábra mutatja az RS232 Modbus kommunikációs kimenet csatlakoztatását (DT4122 x RS2 x):

Bekötési rajz, az RS232 Modbus kommunikációs kimenethez
(lásd még „Alkalmazási példa”)



Az RS232 Modbus kommunikációs kimenet rövid távolságú adatátvitelt tesz lehetővé. A távolság a két végpont között 10-15 m lehet, amely függ a beállított jelátviteli sebességtől továbbá a kábelt érő külső zavaroktól is. A Modbus kommunikációval kapcsolatban részletes információt a www.modbus.org honlapon talál.

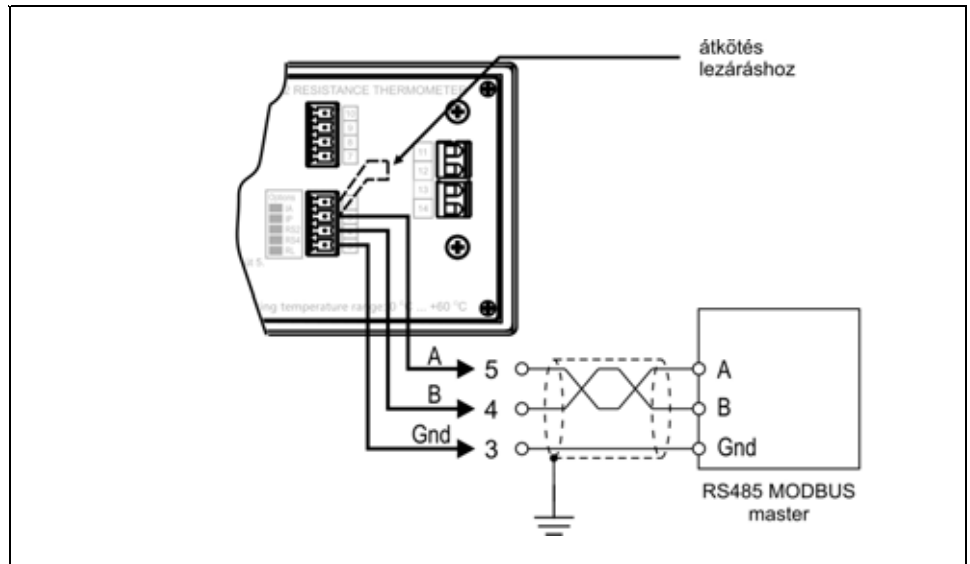


1. Húzza le a dugaszolható sorkapcsot a készülékről, így a csavarokhoz könnyebben hozzáfér.
2. Lazítsa meg a sorkapocs csavarjait.
3. Helyezze az előkészített kábelvégeket a nyitott sorkapcsokba a bekötési rajz szerint.
4. Csavarja be a sorkapocs csavarjait.
5. A vezetékek határozott meghúzásával ellenőrizze a rögzítések megfelelőségét.
6. Dugja vissza a sorkapcsot a készülékre.

5.7. RS485 Modbus kommunikációs kimenet csatlakoztatása (opció)

Az alábbi ábra mutatja az RS485 Modbus kommunikációs kimenet csatlakoztatását (DT4122 x RS4 x):

Bekötési rajz, az RS485 Modbus kommunikációs kimenethez
(lásd még „Alkalmazási példa”)



Az RS485 Modbus kommunikációs kimenet több készülék – közös kommunikációs buszon, nagy távolságon történő – kommunikációját teszi lehetővé. A Modbus kommunikációval kapcsolatban részletes információt a www.modbus.org honlapon talál.

1. Húzza le a dugaszolható sorkapcsot a készülékről, így a csavarokhoz könnyebben hozzáfér.
2. Lazítsa meg a sorkapocs csavarjait.
3. Helyezze az előkészített kábelvégeket a nyitott sorkapcsokba a bekötési rajz szerint.
4. Csavarja be a sorkapocs csavarjait.
5. A vezetékek határozott meghúzásával ellenőrizze a rögzítések megfelelőségét.
6. Dugja vissza a sorkapcsot a készülékre.

Befejező műveletek

Ellenőrizze a kábelezés helyességét.
(Minden vezetékot bekötött-e, megfelelő helyre kötötte-e be, stabil-e a csatlakozás, nem érnek-e össze a vezetékvégek egymással?)

Csatlakoztatás ellenőrzése

A csatlakoztatás után — ha van rá lehetőség — helyezze feszültség alá a készüléket. Hibátlan csatlakoztatás esetén a kijelzőn számok vagy szöveg jelenik meg.

Amennyiben a kijelző nem jelez ki semmit, valószínűleg nem kap tápfeszültséget a készülék. Ellenőrizze az 1-2 sorkapocs pontok között a tápfeszültség meglétét és helyes értékét. Ha a mérés azt mutatja, hogy a tápfeszültség megfelelő, ez a hibalehetőség kizárható.

A helyesen, 4 vezetékkel bekötött Pt100 (Pt1000) esetén a kijelzőn a mért hőmérséklet látható, tizedfokban kijejezve.

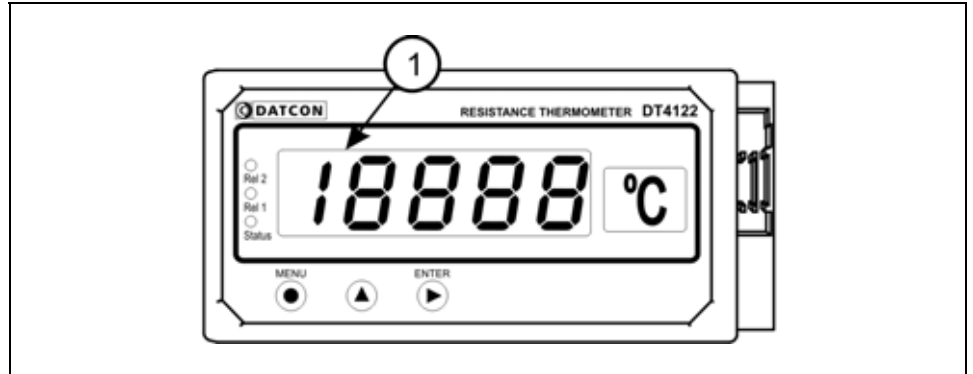
Ha ez nem így lenne, gyanakodhat arra, hogy két vagy több jelvezeték fordított polaritással (a két vezeték ér felcserélődve) csatlakozik a készülékre vagy nem a megadott sorkapocs pontokba lett bekötve. Ellenőrizze, hogy mindent az **5.3. A jelforrás csatlakoztatása** fejezetnek megfelelően végeztek-e el és ellenőrizze a Pt mérőérzékelő bekötöttségét is!

Ha mindent rendben talált, a csatlakoztatás kész.

6. A kijelző és a kezelőszervek

6.1. Első bekapcsolás

A kijelző



A kijelzőt az (1)-es számú nyíl mutatja

A készülék a gyári beállítások szerint a kijelzőjén a 4 vezetékkel bekötött Pt100 (Pt1000) által érzékelt hőmérsékletet jelzi ki, tizedfokban.

Ennek megfelelően, ha az érzékelt hőmérséklet 24,3 °C ez látható a kijelzőn: **024.3**.

Ha 257,8 °C ez, akkor ez: **257.8**.

Hibaüzenet esetén

Ha a kijelzőn a százalékvértéket mutató számok helyett valami más jelenik meg (villogó, stilizált betűkkel kiírt üzenet), akkor a DT4122 xx xx hibaüzenetét látja.

Az üzenetek jelentését a következő, "6.2. A kijelzőn megjelenő szövegek és jelzések" alfejezetben találja meg.

6.2. A kijelzőn megjelenő szövegek és jelzések

A DT4122 xx xx kijelzője 7 szegmenses típusú: minden egyes számot és betűt maximum 7, világító pálcika (LED) alkot. A számok leolvasása nem okoz problémát, néhány betű viszont szokatlanul hat. Az alábbi táblázat segít a számok és a betűk azonosításában:

1 = 1, 2 = 2, 3 = 3, 4 = 4, 5 = 5,
6 = 6, 7 = 7, 8 = 8, 9 = 9, 0 = 0



A = A, b = B, c = C, d = D, E = E, F = F, 9 = G,
h = H, i = I, J = J, H = K, L = L, ī = M, n = N,
o = O, P = P, 9 = Q, r = R, S = S, t = T, U = U,
u = V, ' = W, H = X, 9 = Y, 2 = Z

Magyar ékezetes betűk megjelenítésére nincs mód, ezért minden információt angol nyelvű kifejezésekből képzett kódszavakkal (mnemonik) ír ki a készülék.

Az egyszerre kijelzhető betűk száma öt, ebből adódóan a kiírandó szöveg néhány betűre rövidített formában íródik ki. E szövegek felsorolása található az alábbiakban. Bal oldalon a kijelző kép látható. Jobb oldalon a magyar jelentés, zárójelben a teljes angol szó és kötőjellel az esetleges magyarázó szöveg.

Bejelentkező szöveg

dt	DT - Datcon készülék
4 120	4120 - Készülék típusa
no.oPt	Nincs beépítve sem analóg kimenet, sem kommunikációs opció. (No Option = nincs opció) — A szöveg villog.
r5.232	A készülék opcióként RS-232 kommunikációt tartalmaz.
r5.485	A készülék opcióként RS-485 kommunikációt tartalmaz.
An.PAS	A készülék opcióként passzív analóg kimenetet tartalmaz. (Analog, Passive)
An.ACT	A készülék opcióként aktív analóg kimenetet tartalmaz. (Analog, Active)

Hibaüzenetek

<i>E.Ad.Un</i>	AD alulcsordulás (Error: AD Underflow) Hiba oka: a bemenő jel értéke nem esik a megadott méréstartományba (túl negatív értékű).
<i>E.Ad.ou</i>	AD túlcsordulás (Error: AD Overflow) Hiba oka: a bemenő jel értéke nem esik a megadott méréstartományba (túl nagy értékű).
<i>UndEr</i>	Kijelző alulcsordulás (Underflow) Hiba oka: a kijelzendő szám kisebb, mint -9999.
<i>ouErF</i>	Kijelző túlcsordulás (Overflow) Hiba oka: a kijelzendő szám nagyobb, mint 99999.
<i>E.̄i i.̄iA</i>	Hiányzó Minimum-maximum érték (Error: Missing Minimum-Maximum)
<i>E.SAUE</i>	Az utolsó beállítások elmentése nem sikerült (Error: Save)
<i>ScALe</i>	Skálázási hiba (Scale) Hiba oka: a megadott fizikai mérőszám nem megfelelő.

Kritikus hibák üzenetei

Figyelem! A kritikus hibák elhárítása szakszerviz feladata. Ennek érdekében vegye fel a kapcsolatot a Datcon Kft.-vel!

<i>S. Adc</i>	Analóg-digitál átalakító meghibásodás (Service: ADC)
<i>S.EEPF</i>	EEPROM meghibásodás (Service: EEPROM)
<i>S. cAL</i>	Kalibrálási hiba (Service: Calibration) A gyári kalibrálás megsérült.
<i>S.A.cAL</i>	Analóg kimenet kalibrálási hiba (Service: Analog Calibration) A gyári kalibrálás megsérült.
<i>S.FAcE</i>	Gyári alapbeállítások (Service: Factory Settings) Az EEPROM-ban tárolt adatok (a gyári kalibrálás is) megsérültek.

Jelszó beírás közben

<code>codE</code>	Jelszó? (Code) – adja meg a jelszót!
<code>bAd.co</code>	Hibás jelszó (Bad Code)
<code>USEr</code>	Kezelői belépés történt (User)
<code>SUPER</code>	Mérnöki belépés történt (Supervisor)

Beállítás közben

<code>Lo.L ii</code>	A beírt szám kisebb, mint a megengedett (Low Limit)
<code>Hi.L ii</code>	A beírt szám nagyobb, mint a megengedett (High Limit)
<code>-----</code>	Kijelezhetetlenül kis számérték
<code>-----</code>	Kijelezhetetlenül nagy számérték
<code>rEtYP</code>	Gépelje újra. (Re-type)
<code>EScAP</code>	Automatikus kilépés (Auto Escape) — letelt a 4 perc
<code>EH it</code>	Kilépés a beállításból (Exit)
<code>bUSY</code>	A készülék számításokat végez, kis türelmet (Busy)
<code>rEAdY</code>	A kért művelet elkészült (Ready)
<code>Error</code>	Hiba történt (Error)
<code>SAvE</code>	Beállítások tárolása folyamatban (Save)
<code>no</code>	Mégsem kérem ezt a menüpontot (No)
<code>YES</code>	Igen, indítható a menüpont (Yes)

Minimum-maximum érték**kijelzés (▲ gomb)**

<code>ii in ii</code>	Minimális érték (Minimum)
<code>iiAH ii</code>	Maximális érték (Maximum)
<code>F irii</code>	Program verziószám (Firmware)

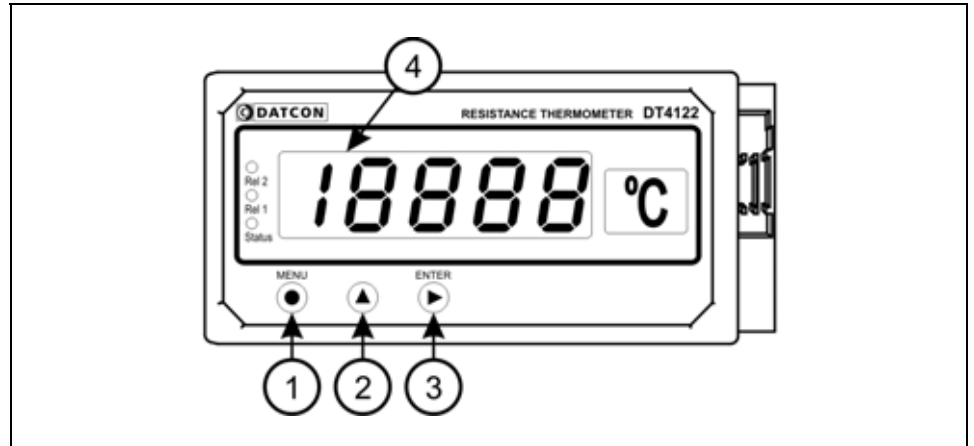
Határérték kijelzés

<code>L--</code>	Mindkét határérték kimenet ki van kapcsolva
<code>L 1</code>	Az 1. határérték kimenet be van kapcsolva. (Limit 1)
<code>L 2</code>	Az 2. határérték kimenet be van kapcsolva. (Limit 2)
<code>L 12</code>	Mindkét határérték kimenet be van kapcsolva

6.3. Kezelőszervek, kijelző, indikátor LED-ek

A DT4122 xx xx kezelése és beállítása az ábrán az (1), (2), (3) számmal jelölt nyomógombok segítségével történik.

Nyomógombok funkciója mérés közben



(1) MENU gomb: Menübe lépés

Megnyomásakor a készülék a **7.1. Jelszó beírás** fejezetben leírtak szerint jelszót kér és hibátlan jelszó megadás után a menübe lép. **Eközben a mérés szünetel és a határérték kimenetek állapota nem változik meg. A MODBUS opció nem működik, az analóg kimenet 0 mA-t ad ki.** Amennyiben az utolsó gombnyomás után 4 percig nem történik újabb gombnyomás, a készülék újraindul és folytatódik a mérés. Ekkor az addigi, új beállítások elvesznek.

(2) ▲ gomb: Minimum érték, maximum érték, program (Firmware) verziószám kiírás.

Az adatokat csak a gomb nyomva tartásáig jeleníti meg.

Használata:

1. Nyomja meg és tartsa lenyomva a ▲ gombot. $\bar{1} \bar{1} \bar{1} \bar{1} \bar{1}$ (Minimum) felirat jelezi, hogy a készülék a legutolsó törlés óta mért legkisebb értéket fogja megjeleníteni.
2. A gomb folyamatos lenyomott állapota esetén 1,5 másodperc után megjelenik a minimum érték és a gomb felengedéséig a kijelzőn marad.

3. A ▲ gomb ismételt lenyomása és nyomva tartása esetén a **MAH** (Maximum) felirat jelenik meg a kijelzőn, jelezi, hogy a készülék a legutolsó törlés óta mért legnagyobb értéket fogja megjeleníteni.
4. A gomb folyamatos lenyomott állapota esetén 1,5 másodperc után megjelenik a maximum érték és a gomb felengedéséig a kijelzőn marad.
5. A ▲ gomb ismételt lenyomása és nyomva tartása esetén a **F** (Firmware) felirat jelenik meg a kijelzőn, jelezi, hogy a készülék a működtető program verziószámát fogja megjeleníteni.
6. A gomb folyamatos lenyomott állapota esetén 1,5 másodperc után megjelenik a program verziószám és a gomb felengedéséig a kijelzőn marad.. Formátuma: ÉÉ.H.NN, ahol ÉÉ az év, H a hónap és NN a nap.

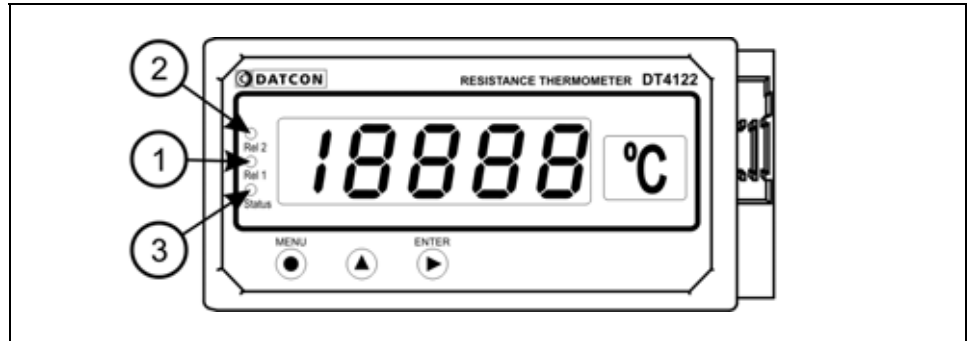
Megjegyzések:

- A ▲ gomb ismételt lenyomásával újra a minimum érték jelenik meg. Így a ▲ gombbal a három érték sorban, egymás után megtekinthető.
- Ha a ▲ gombot 5 másodpercnél hosszabb ideig felengedett állapotban tartja, a következő lenyomás után mindig a minimum érték jelenik meg, attól függetlenül, hogy melyik érték kijelzése következett volna. Ez azért jó, mert a kezelő megszokja, hogy a sorrend mindig a következő: minimum érték, maximum érték, program verziószám.
- A minimum érték és a maximum érték törlése mérnöki szintű belépés után a 13. menüpont (**Minimum és maximum érték törlés**) segítségével történik

(3) ENTER gomb: Határérték kimenetek állapot kijelzése. Működése a határérték kijelzés üzemmódjától függ. Gyári beállítás szerint a nyomógomb lenyomás idejére íródik ki a kimenetek állapota. Részletes leírás a **7.3. Határérték kimenetek kijelzési módja** fejezetben található. További funkciója: határérték kimenet tartás üzemmódjának megszüntetése. Hatására a „Hold” üzemmódban lévő — és emiatt bekapcsolva maradt — határérték kimenetek kikapcsolódnak.

Az indikátor LED-ek

A DT4122 xx xx a kijelző bal oldalán 3 indikátor LED-et tartalmaz. Ezt mutatja az alábbi ábra:



(1) Rel 1: Első határérték kimenet jelző LED

A LED akkor világít, amikor az 1-es számú határérték kimenet bekapcsolt állapotú. Ekkor az opcionális, határérték kimeneti relé érintkezője zárt állapotú. Amennyiben a készülék nem tartalmazza a határérték kimenet opciót (nincs kiépítve a két rugós sorkapocs és a relék), a LED ugyanúgy működik és a menüben is ugyanúgy beállítható a határérték kimenet összes paramétere. Ebből adódóan, a kijelző LED határérték opció nélkül is teljes értékű határérték jelzést biztosít. Használható pl. hibás értéktartomány jelzésére, megfelelő értéktartomány jelzésére, stb.

(2) Rel 2: Második határérték kimenet jelző LED

Működési módja megegyezik az (1) számmal jelezett LED működésével, de természetesen a 2-es számú határérték kimenetre vonatkozik.

(3) Status: MODBUS kommunikációt jelző LED

Amennyiben a készülék tartalmazza a MODBUS kommunikáció opciót, a LED minden, a készüléknek szóló, hibátlan MODBUS parancs vétele után 0,1 másodpercnyi időre felvillan.

Ha a készülék nem tartalmaz kommunikációs opciót, a LED nem jelez semmit (soha sem világít).

7. Beállítás

7.1. Jelszó beírás

A jelszó jelentősége

A menübe csak a jelszó beírása után léphet be. A jelszó négy számjegyből áll. Biztosítja, hogy illetéktelen személyek ne tudják megváltoztatni a beállításokat.

Jogosultsági szintek

- **Kezelői szint:** csak a legszükségesebb paraméterek módosítására ad lehetőséget. A többi menüpont meg sem jelenik a kezelő számára.

Gyári beállítás szerint a kezelői jelszó: **0000**.

- **Mérnöki szint:** az összes paraméter módosítására feljogosítja a belépőt.

Gyári beállítás szerint a mérnöki jelszó: **1000**.

Jelszó beírás

1. Nyomja meg a **MENU** gombot. Villogó *code* felirat jelezi, hogy a készülék jelszót kér.

2. Megjelenik négy nulla: **0000**. A bal szélső villog.

- A **▲** gombbal növelheti a villogó számjegy értékét:

1, 2, 3, 4, 5, 6, 7, 8, 9, 0, 1, stb.

- A **▶** gombbal léphet a következő számjegyre.

3. A **▲** és **▶** gombok használatával írja be a kezelői vagy a mérnöki jelszót.

4. Nyomja meg a **MENU** gombot. Hibátlan jelszó beírás

esetén a *USER* (belépés kezelőként) vagy a *SUPER* (belépés mérnökként) szöveg íródik ki 2,5 másodperc ideig,

majd a kijelzőn az első menüpont látható: **0 l.br 1**.

5. Hibás jelszó beírása esetén a *bAd.co* (Bad Code = hibás jelszó) üzenetet íródik ki 2,5 másodperc ideig, majd a készülék kilép a menüből és folytatja a mérést.

Kezdje újra a jelszó megadást az 1. ponttól.

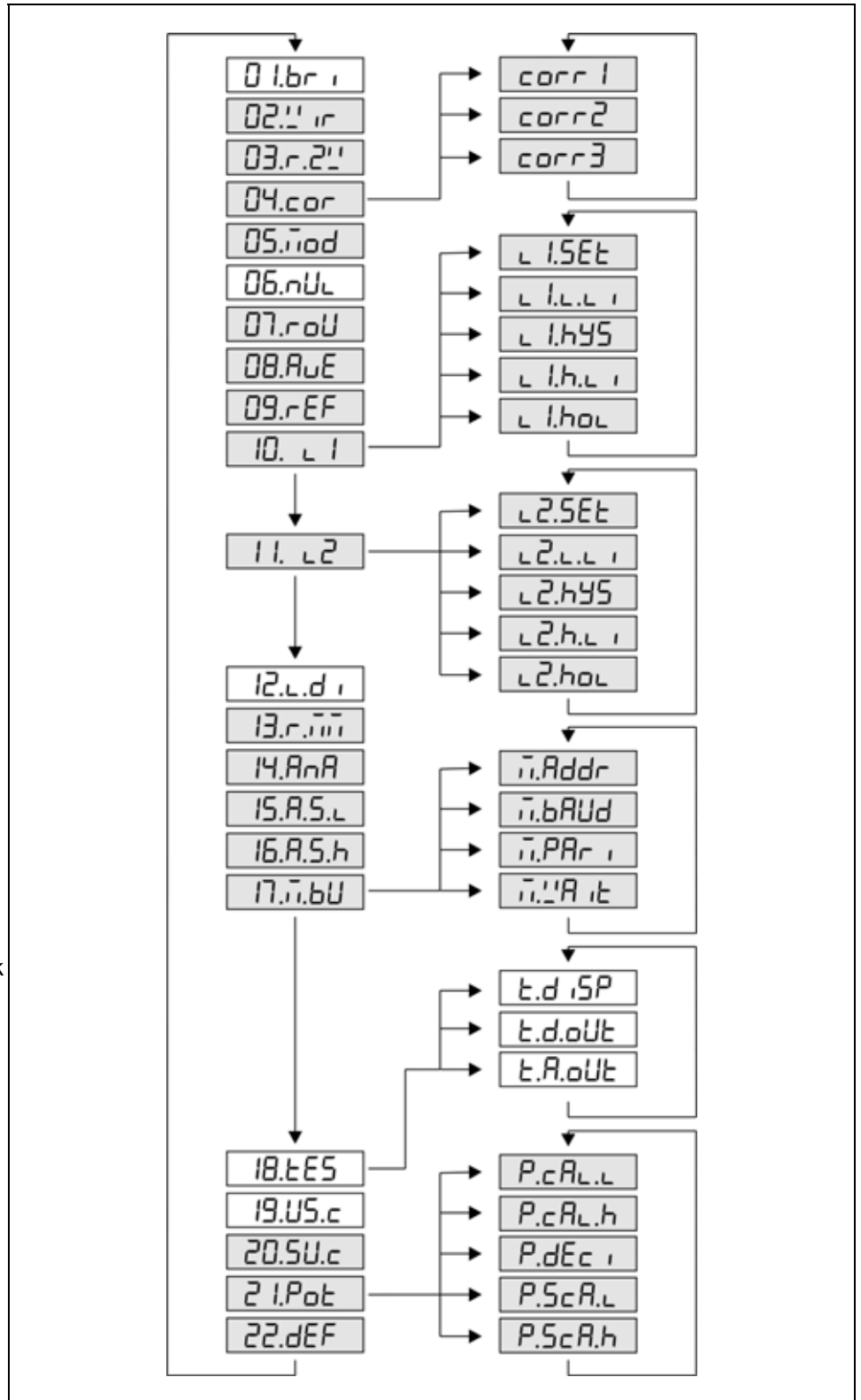
Automatikus kilépés a jelszó bekérésből

Ha nem történik gomb lenyomás, akkor az utolsó

lenyomástól számítva 4 perc múlva a készülék *ESCAP* (**Escape** = kilépés) üzenetet ír ki és ÚJRAINDUL. Ezáltal visszakerül mérés üzemmódba és az addigi változtatások visszavonódnak. Ennek biztonsági oka van: így illetéktelen személyek 4 perc után már nem képesek elállítani a magára hagyott készüléket.

7.2. A menü felépítése

- 01: Kijelző fényerő
31. oldal
- 02: Vezeték szám
33. oldal
- 03: Két vezeték ellenállás kiejtés
36. oldal
- 04: Pt100 (Pt1000) korr. pontok
32. oldal
- 05: Üzem mód választás
34. oldal
- 06: Vezető nullák eng./tiltása
42. oldal
- 07: Kijelzett érték kerekítés
43. oldal
- 08: Átlagolási szám
45. oldal
- 09: Kijelző frissítési idő
47. oldal
- 10: #1 Határérték kimenet
11: #2 Határérték kimenet
48. oldal
- 12: Határérték kim. kijelzési módja
54. oldal
- 13: Minimum- és max. érték törlés
56. oldal
- 14: Analóg kimenet típusa
57. oldal
- 15: Analóg kim. alsó skálázási érték
58. oldal
- 16: Analóg kim. felső skálázási érték
60. oldal
- 17: MODBUS opció beállításai
62. oldal
- 18: Tesztek
65. oldal
- 19: Kezelői jelszó
67. oldal
- 20: Mérnöki jelszó
69. oldal
- 21: Potenciométer paraméterei
69. oldal
- 22: Gyári alaphelyzet visszaállítása
75. oldal



Megjegyzés:

A szürkével jelölt menüpontok csak mérnöki szintű belépés után jelennek meg.

7.3. Kijelző fényerő (01. menüpont)

Rendeltetés

A kijelző fényerő beállítható 10%-tól 100%-ig, 10%-os lépésekben.

[Gyári beállítás: 100%]

Műveleti sorrend

1. Lépjen be a menübe kezelői vagy mérnöki jelszóval. A jelszó beírás módját a **7.1. Jelszó beírás** fejezetben

találja meg. A kijelzőn ezt látja: **0 l.br i.** (Brightness = fényerő)

2. Az **ENTER** gombbal lépjen be a menüpontba.

3. A kijelzőn ez látható: **br 100.** (Brightness = fényerő) A 100 számérték villog, jelezve, hogy módosítható.

4. A **▲** gombbal válassza ki a kívánt fényerő értéket 10% és 100% között.

Pl. 50%-os fényerőt kiválasztva ezt látja a kijelzőn:

br 050.

Kilépés a menüpontból

1. Miután elvégezte a beállítást, nyomja meg a **MENU**

gombot. Ezzel kilép a menüpontból és ezt látja: **0 l.br i.**

(2. Ha módosítani akarja a most elvégzett beállítást vagy csak megnézné, mit írt be utoljára, folytassa a **Műveleti sorrend 2.** pontjától.)

(3. Ha nem akar kilépni a menüből, mert további beállításokat kíván elvégezni más menüpontok segítségével, a **▲** gombbal léphet a soron következő menüpontokra.)

Kilépés a menüből

Nyomja meg a **MENU** gombot. A **SAVÉ** (Save = elmentés,

eltárolás) majd az **EH I** (Exit = kilépés) felirat olvasható.

Ezzel a beállítások eltárolása kész. A készülék kilépett a menüből és folytatja a mérést.

7.4. Vezeték szám (02. menüpont)

Rendeltetés

A készülékre csatlakozó Pt100-at (Pt1000-et) vagy potenciométert a készülékkel 4 / 3 / 2 vezetékkel egyaránt összekötheti. A 4 vezetékes bekötés adja a legpontosabb mérést, a két vezetékes eredményezi a legolcsóbb kábelárat (a mérési pontosság rovására), a 3 vezetékes pedig a kettő közötti, kompromisszumos megoldást nyújtja. [Gyári beállítás: 4 vezeték]

Műveleti sorrend

1. Lépjen be a menübe mérnöki jelszóval.
A jelszó beírás módját a **7.1. Jelszó beírás** fejezetben találja meg. A kijelzőn ezt látja: **0 1.br i.**

2. A **▲** gombbal lépkedjen mindaddig, amíg ezt a menüpontot nem látja: **02.11 ir E.** (Wire = vezeték).

3. Az **ENTER** gombbal lépjen be a menüpontba.

3. A kijelzőn ez látható: **4.11 ir E.** A 4 számérték villog, jelezve, hogy módosítható.

4. A **▲** gombbal válassza ki azt a vezetékszámot, ami megfelel a tényleges vezetékbecötésnek. A következő lehetőségek állnak rendelkezésére:

- **4.11 ir E** = 4 vezeték [Gyári beállítás]
- **3.11 ir E** = 3 vezeték
- **2.11 ir E** = 2 vezeték

Figyelem! A mérés csak akkor lesz jó és pontos, ha az itt kiválasztott vezetékszám megfelel a ténylegesen bekötött vezetékek számának. Magyarul: ha például csak két vezetékkel kötötte be a Pt100-at (Pt1000-et), akkor e menüpontban is kötelezően a két vezetékes mérést (**2.11 ir E**) kell kiválasztania.

Kilépés a menüpontból 1. Miután elvégezte a beállítást, nyomja meg a **MENU** gombot. Ezzel kilép a menüpontból és ezt látja: **02.11** **11**.
(2. Ha módosítani akarja a most elvégzett beállítást vagy csak megnézné, mit írt be utoljára, folytassa a **Műveleti sorrend** 3. pontjától.)
(3. Ha nem akar kilépni a menüből, mert további beállításokat kíván elvégezni más menüpontok segítségével, a **▲** gombbal léphet a soron következő menüpontokra.)

Kilépés a menüből Nyomja meg a **MENU** gombot. A **SAVÉ** (**Save** = elmentés, eltárolás) majd az **EH IT** (**Exit** = kilépés) felirat olvasható. Ezzel a beállítások eltárolása kész. A készülék kilépett a menüből és folytatja a mérést.

Rendeltetés**7.5. Két vezeték ellenállás kiejtés (03. menüpont)**

Két vezetékes méréskor a kijelzett érték a Pt100 (Pt1000) ellenállás értékéből és a vezeték ellenállásból tevődik össze. Emiatt a kijelzett érték a valóságos értéknél nagyobb. Ezt a hibát küszöböli ki ez a menüpont. Segítségével megmérheti és eltárolhatja a két vezeték ellenállását. A készülék, két vezetékes mérés esetén, ezt a tárolt ellenállás értéket mindig kivonja a mért értékből és a különbséget jelzi ki. Így a mérés mentes lesz a vezeték ellenállásából adódó hibától. (Természetesen a vezetékben az ellenállás kiejtés után későbbi időpontban jelentkező ellenállás változást ez a módszer nem képes korrigálni.) [Gyári beállítás: vezeték ellenállás = 0 Ohm.]

Megjegyzés: **Pt1000** kivétel esetén a műveleti sorrend megegyezik az alábbiakban leírttal, de a kijelzett ellenállás tized Ohm-ban jelenik meg.

Műveleti sorrend

1. Lépjen be a menübe mérnöki jelszóval.
A jelszó beírás módját a **7.1. Jelszó beírás** fejezetben találja meg. A kijelzőn ezt látja: **0 l.br i.**
2. A **▲** gombbal lépkedjen mindaddig, amíg ezt a menüpontot nem látja: **03.r.2''**. (**Resistance 2 Wire = 2** vezeték ellenállás).
3. Az **ENTER** gombbal lépjen be a menüpontba.
4. Amennyiben a beállított vezeték szám > 2, e menüpont nem használható. Ebben az esetben a **FA IL** (**Failed =** meghiúsult) villogó üzenet jelenik meg, majd a készülék automatikusan a „Vezeték szám” (második) menüpontra áll, hogy át tudja állítani a vezeték számot 2-re. Folytassa a műveletet a Vezeték szám, 02. menüponttól (Kezelési útmutató 7.4. fejezete.)
5. A kijelzőn az aktuálisan mérhető ellenállás értéket látja, század (tized) Ohm-ban megadva. Ez az érték a két vezeték ellenállása + a Pt100 (Pt1000) (vagy a potenciométer) ellenállása.

Műveleti sorrend

6. Zárja rövidre a két vezeték közvetlenül a Pt100 (vagy a potenciométer) előtt. Érthetőbben: a két vezetéknek a DT4122 xx xx készüléktől legtávolabb eső végén, hogy a teljes vezeték hossz ellenállása megmérődjön. A kijelzőn láthatja a vezeték ellenállást. Pl., ha a vezeték ellenállása 15,23 Ohm, a kijelzőn ezt láthatja: **0 15.23**.
7. Amennyiben a kijelzett vezeték ellenállás érték hihető és stabil, nyomja meg az **ENTER** gombot.
8. A kijelzőn ez látható: **∞**. A szöveg villog, jelezve, hogy módosítható.
9. Ha meggondolta magát vagy rájött, hogy bármilyen hiba van a mérési összeállításban (pl. elfelejtette betenni a rövidzárat) és emiatt mégsem kívánja elvégezni a két vezeték ellenállás kiejtését, a **MENU** gombbal kiléphet a menüpontból. Ekkor a legutolsó alkalommal elvégzett ellenállás kiejtés marad érvényben, azaz nem változik semmi.
10. Amennyiben valóban el akarja végezni a műveletet, a **▲** gombbal állítsa át a szöveget **YES**-re.
11. Nyomja meg az **ENTER** gombot. A két vezeték ellenállása eltárolódott, ezt a **rEAdy** (Ready = kész) szöveg jelzi.

Kilépés a menüpontból

1. A készülék a Ready kiírása után automatikusan kilép ebből a menüpontból és a kijelzőn ezt látja: **03.r.2''**.
- (2. Ha újra el kívánja végezni a két vezeték ellenállás kiejtés műveletét, folytassa a **Műveleti sorrend** 3. pontjától.)
- (3. Ha nem akar kilépni a menüből, mert további beállításokat kíván elvégezni más menüpontok segítségével, a **▲** gombbal léphet a soron következő menüpontokra.)

Kilépés a menüből

Nyomja meg a **MENU** gombot. A **SAvE** (Save = elmentés, eltárolás) majd az **EH iT** (Exit = kilépés) felirat olvasható. Ezzel a beállítások eltárolása kész. A készülék kilépett a menüből és folytatja a mérést.

Rendeltetés
7.6. Pt100 (Pt1000) korrekciós pontok (04. menüpont)

A Pt100 mérőérzékelő hőfok-ellenállás görbéje a gyakorlatban eltérhet a szabványostól. E menüpont lehetőséget ad három, tetszőleges hőmérséklet értékhez hozzárendelni, az adott hőfokon hány század Ohm-ot kell a Pt100 tényleges ellenállás értékéhez adni, hogy megkapjuk a szabványos ellenállás értéket. A készülék mérés közben az itt megadott értékeket hozzáadja a Pt100 ellenállás mért értékéhez. Természetesen ezt az összeadást nem csak a megadott 3 hőmérsékleten végzi el, hanem a 3 pont alapján a köztes- és a pontokon kívül eső értékeket is kiszámítja interpolációs módszerrel. Így a Pt100 pontatlanságából adódó mérési hiba teljes mértékben megszüntethető.

Figyelem! Ezt a menüpontot csak akkor használja, ha rendelkezik a Pt100 mérőérzékelő kalibrálásához szükséges eszközökkel — vagy a mérőérzékelőről, hiteles és érvényes kalibrálási jegyzőkönyvvel — és tisztában van a kapcsolódó fogalmakkal. A valóságnak nem megfelelő értékek megadása a készülék pontatlanságát okozza.

Gyakorlati példa

Tegyük fel, hogy a mérni kívánt hőmérséklet tartomány +50 °C-tól +150 °C-ig terjed. Tegyük fel továbbá, hogy +90 °C az a hőmérséklet, aminek környezetében különösen fontos a minél pontosabb hőmérséklet mérés. Amennyiben rendelkezik Pt100 kalibrátorral, mérje meg a Pt100 érzékelő ellenállását +50 °C-on, +150 °C-on és +90 °C-on.

A mért adatokat írja le egymás alá, a következő formában:
 Hőmérséklet Névleges R Mért R $R_N - R_M$
 ahol a hőmérséklet tized fokban van megadva, az ellenállások pedig század Ohm-ban.

A példában legyenek a mért értékek a következők:

Hőmérséklet	Névleges R	Mért R	$R_N - R_M$
1. +50,0 °C	119,40	119,08	0,32
2. +90,0 °C	134,71	134,69	0,02
3. +150,0 °C	157,33	157,41	-0,08

A vastagon kiemelt érték párokat kell beírni a menüpontba. Az alábbiakban olvashatja a beírás részletes menetét.

Műveleti sorrend

1. Lépjen be a menübe mérnöki jelszóval.
A jelszó beírás módját a **7.1. Jelszó beírás** fejezetben találja meg. A kijelzőn ezt látja: **0 l.br i.**
2. A **▲** gombbal lépkedjen mindaddig, amíg ezt a menüpontot nem látja: **04.cor.** (Correction points = korrekciós pontok).
3. Az **ENTER** gombbal lépjen be a menüpontba.
4. A kijelzőn a **corr l** szöveg látható. Az 1-es számjegy villog. Jelentése: az első hőmérséklet érték és a hozzá tartozó ellenállás érték megadása. Az **ENTER** gombbal lépjen be a menüpontba.
5. A kijelzőn a hőfok érték látható. Gyárilag ez $-200,0\text{ °C}$, így ezt látja: **-200.0**. A bal oldali számérték (jelen esetben a negatív előjel) villog, jelezve, hogy módosítható.
6. A **▶** gombbal léphet a következő számjegyre.
7. A **▲** gombbal növelheti a villogó számjegy értékét:
1, 2, 3, 4, 5, 6, 7, 8, 9, 0, l, stb.
8. Ha a bal oldali számjegy van kiválasztva, a **▲** gombbal növelve a számjegyet, 9 után a negatív előjel következik és csak azután kezdődik előlről a nullával:
1, 2, 3, 4, 5, 6, 7, 8, 9, -, 0, l, stb. Így lehetősége van tetszőleges számérték beírására, -9999—99999-ig. (Itt természetesen csak a $-200,0\text{ °C} - 800,0\text{ °C}$ értéktartomány a megengedett.)
9. A fent leírtak szerint állítsa be az első hőmérséklet értéket. A fenti példában ez $50,0\text{ °C}$: **0050.0**.
10. Miután elvégezte a hőfok érték beírását, nyomja meg a **MENU** gombot. Ezt követően tudja megadni az előbb beírt hőmérséklet értékhez tartozó (névleges ellenállás – mért ellenállás) értéket, század Ohm-ban. Gyárilag ez az érték $0,00\text{ Ohm}$: **00.00**. Ezt az értéket írja át a ténylegesen kiszámított értékre. A megadható érték $-2,00\text{ Ohm}$ -tól $+2,00\text{ Ohm}$ -ig terjed. A fenti példában ez $0,32\text{ Ohm}$: **00.32**.
11. Miután elvégezte az ellenállás érték beírását, nyomja meg a **MENU** gombot. A kijelzőn ismét a **corr l** szöveg látható.

Műveleti sorrend

12. A következő, második, érték-pár megadásához a ▲ gombbal lépjen a következő korrekciós pontra. A kijelzőn a **corr2** szöveg látható. Az **ENTER** gombbal lépjen be a menüpontba.

13. Az 5.–10. pontokban leírt módon, a CORR1-hez hasonlóan írja be a CORR2 adatait: hőmérséklet: 90,0 °C, ellenállás: 0,02 Ohm.

14. Miután elvégezte az ellenállás érték beírását, nyomja meg a **MENU** gombot. A kijelzőn ismét a **corr2** szöveg látható.

15. A harmadik érték-pár megadásához a ▲ gombbal lépjen a következő, harmadik, korrekciós pontra. A kijelzőn a **corr3** szöveg látható. Az **ENTER** gombbal lépjen be a menüpontba.

16. Az 5.–10. pontokban leírt módon, az előző két beíráshoz hasonlóan, írja be a CORR3 adatait: hőmérséklet: 150,0 °C, ellenállás: -0,08 Ohm. (Ne felejtse el a negatív előjelet.)

17. Miután elvégezte az ellenállás érték beírását, nyomja meg a **MENU** gombot. A kijelzőn ismét a **corr3** szöveg látható.

(18. Ha még nem akar kilépni a menüből, mert le akarja ellenőrizni a már beírt értékeket vagy módosítani akarja azokat, a ▲ gomb nyomogatásával választhat az érték-párok közül: **corr1**, **corr2**, **corr3** és a szokott módon, az **ENTER** gombbal léphet be az érték megadásba.)

Megjegyzés:

A példában az 1. hőmérséklet érték volt a legkisebb, a 2. a nagyobb, és a 3. a legnagyobb. A készülék nem várja el, hogy a beírás is kötelezően ilyen sorrendben történjen. A hőmérséklet és ellenállás szám-párokat tetszőleges sorrendben is megadhatja. Az egyetlen kikötés, hogy mindig egymáshoz tartozó hőmérséklet- és ellenállás értékeket írjon be. Azaz CORR1, CORR2 és CORR3 akár fel is cserélhető. Például CORR2 értéke lehet 150,0 °C, és -0,08 Ohm, a CORR3 értéke pedig lehet 90,0 °C, és 0,02 Ohm. A készülék így is elfogadja a megadást és a menüpontból való kilépéskor automatikusan, hőmérséklet érték szerint növekvő sorrendbe állítja a szám-párokat.



Kilépés a menüpontból

1. Miután elvégezte a beállítást, nyomja meg a **MENU** gombot. Ezzel kilép a menüpontból és ezt látja: **04.corr**.



Megjegyzés:

A készülék nem engedi meg, hogy két korrekciós ponthoz ugyanaz a hőmérséklet érték tartozzon. Ez logikus, hiszen ilyen eset csak téves beírás esetén fordulhat elő. Ekkor

kilépés helyett villogó **FAIL** (fail = hibázik, meghiúsul) hibaüzenet íródik ki 2 másodpercre, majd a kijelzőn a

corr 1 szöveg látható. Teendő: ellenőrizze a beírt értékeket és javítsa ki a hibás értéket.

(2. Ha módosítani akarja a most elvégzett beállítást vagy csak megnézné, mit írt be utoljára, folytassa a **Műveleti sorrend** 3. pontjától.)

(3. Ha nem akar kilépni a menüből, mert további beállításokat kíván elvégezni más menüpontok segítségével, a **▲** gombbal léphet a soron következő menüpontokra.)

Kilépés a menüből

Nyomja meg a **MENU** gombot. A **SAVE** (**Save** = elmentés, eltárolás) majd az **EXIT** (**Exit** = kilépés) felirat olvasható. Ezzel a beállítások eltárolása kész. A készülék kilépett a menüből és folytatja a mérést.

Rendeltetés
7.7. Üzem mód választás (05. menüpont)

A készülék a gyárilag beállított üzemmódon kívül (hőmérséklet mérés), 3 speciális üzemmódban is képes működni. E menüpontban választhatja ki a kívánt üzemmódot.

[Gyári beállítás: Pt100 (Pt1000) mérőérzékelő által mért hőmérséklet kijelzése.]

Műveleti sorrend

1. Lépjen be a menübe mérnöki jelszóval.
A jelszó beírás módját a **7.1. Jelszó beírás** fejezetben találja meg. A kijelzőn ezt látja: **0 l.br 1.**
2. A **▲** gombbal lépkedjen mindaddig, amíg ezt a menüpontot nem látja: **05.üod.(Mode = üzemmód).**
3. Az **ENTER** gombbal lépjen be a menüpontba.
4. A kijelzőn ez látható: **Pt 100.** (Pt1000 kivétel esetén : **P 1000.**) A szöveg villog, jelezve, hogy módosítható.
5. A **▲** gombbal választhat az üzemmódok közül.
 - **Pt 100** = Pt100 (Pt1000) mérőérzékelő által mért hőmérséklet kijelzése. A kijelzés mindig °C-ban történik, 1 tizedes jegy pontossággal. [Gyári beállítás]
 - **Po.PEr** = **P**otentiometer **P**ercent: potenciométer kijelzése százalékban, 0–100%-ig, egész számokkal, tizedesjegyek nélkül.
 - **Po.ScA** = **P**otentiometer **S**caled: potenciométer kijelzése, tetszőlegesen skálázható módon, megadható tizedesjegy számmal.
 - **ohi** = mért ellenállás kijelzése. A kijelzés mindig Ohm-ban történik, 2 tizedes jegy (Pt1000 kivétel esetén 1 tizedes jegy) pontossággal.

Megjegyzés: a potenciométer üzemmódokat (**Po.PEr** és **Po.ScA**) nem elég csupán kiválasztani. A működéshez a 21. menüpontban (potenciométer paramétereit) be kell kalibrálni a potenciométer szélső helyzeteit. Amíg ez nem történik meg, az **E.P.cAL** (Error: Potentiometer Calibration = potenciométer kalibrálási hiba) villogó hibaüzenet látható a kijelzőn és a mérés nem lehetséges.

Kilépés a menüpontból 1. Miután elvégezte a beállítást, nyomja meg a **MENU** gombot. Ezzel kilép a menüpontból és ezt látja: *05.10d.*
(2. Ha módosítani akarja a most elvégzett beállítást vagy csak megnézné, mit írt be utoljára, folytassa a **Műveleti sorrend** 3. pontjától.)
(3. Ha nem akar kilépni a menüből, mert további beállításokat kíván elvégezni más menüpontok segítségével, a ▲ gombbal léphet a soron következő menüpontokra.)

Kilépés a menüből Nyomja meg a **MENU** gombot. A **SAVÉ** (Save = elmentés, eltárolás) majd az **EH IT** (Exit = kilépés) felirat olvasható. Ezzel a beállítások eltárolása kész. A készülék kilépett a menüből és folytatja a mérést.

- Rendeltetés**
- 7.8. Vezető nullák engedélyezése / tiltása** (06. menüpont)
- Vezető nullák: nullák, melyek a szám előtt állnak és a szám értékét nem befolyásolják. Pl. az 5,2 értéket a készülék ki tudja írni vezető nullákkal együtt: (ez a gyári beállítás)
- 005.2** vagy a vezető nullák nélkül: **5.2**.
- Ebben a menüpontban letiltható a vezető nulla kiírás vagy újra engedélyezhető.
- Műveleti sorrend**
1. Lépjen be a menübe kezelői vagy mérnöki jelszóval. A jelszó beírás módját a **7.1. Jelszó beírás** fejezetben találja meg. A kijelzőn ezt látja: **0 l.br i**.
 2. A **▲** gombbal lépkedjen mindaddig, amíg ezt a menüpontot nem látja: **06.nULL** (Null = nulla).
 3. Az **ENTER** gombbal lépjen be a menüpontba.
 4. A kijelzőn ez látható: **nULL**. A szöveg villog, jelezve, hogy módosítható.
 5. A **▲** gombbal tilthatja vagy engedélyezheti a vezető nullák kiírását:
 - **SPACE** = (Space = szóköz, űr) a vezető nullák helyén szóköz jelenik meg
 - **nULL** = a vezető nullák kiíródnak [Gyári beállítás]
- Kilépés a menüpontból**
1. Miután elvégezte a beállítást, nyomja meg a **MENU** gombot. Ezzel kilép a menüpontból és ezt látja: **06.nULL**.
 - (2. Ha módosítani akarja a most elvégzett beállítást vagy csak megnézné, mit írt be utoljára, folytassa a **Műveleti sorrend** 3. pontjától.)
 - (3. Ha nem akar kilépni a menüből, mert további beállításokat kíván elvégezni más menüpontok segítségével, a **▲** gombbal léphet a soron következő menüpontokra.)
- Kilépés a menüből**
- Nyomja meg a **MENU** gombot. A **SAVE** (Save = elmentés, eltárolás) majd az **EXIT** (Exit = kilépés) felirat olvasható. Ezzel a beállítások eltárolása kész. A készülék kilépett a menüből és folytatja a mérést.

7.9. Kijelzett érték kerekítés (07. menüpont)

Rendeltetés

Bizonyos esetekben szükség lehet a kijelzett érték kerekítésére. Pl. ha a mért fizikai jellemző erősen ingadozik. Ebben a menüpontban kiválasztható a kerekítés nagysága.

Műveleti sorrend

1. Lépjen be a menübe mérnöki jelszóval.
A jelszó beírás módját a **7.1. Jelszó beírás** fejezetben találja meg. A kijelzőn ezt látja: **0 1. br 1**.
2. A **▲** gombbal lépkedjen mindaddig, amíg ezt a menüpontot nem látja: **07. r 0 U** (Rounding = kerekítés).
3. Az **ENTER** gombbal lépjen be a menüpontba.
4. A kijelzőn ez látható: **r 0 1**. A szám villog, jelezve, hogy módosítható.
5. A **▲** gombbal válassza ki a kívánt kerekítési értéket. A következő lehetőségek állnak rendelkezésre:
 - **r 0 1** = nincs kerekítés [Gyári beállítás]
 - **r 0 2** = kerekítés 2-re
 - **r 0 5** = kerekítés 5-re
 - **r 0 10** = kerekítés 10-re
 - **r 0 20** = kerekítés 20-ra
 - **r 0 50** = kerekítés 50-re
 - **r 0 100** = kerekítés 100-ra

Kilépés a menüpontból 1. Miután elvégezte a beállítást, nyomja meg a **MENU** gombot. Ezzel kilép a menüpontból és ezt látja: **07.r0U**.
(2. Ha módosítani akarja a most elvégzett beállítást vagy csak megnézné, mit írt be utoljára, folytassa a **Műveleti sorrend** 3. pontjától.)
(3. Ha nem akar kilépni a menüből, mert további beállításokat kíván elvégezni más menüpontok segítségével, a **▲** gombbal léphet a soron következő menüpontokra.)

Kilépés a menüből Nyomja meg a **MENU** gombot. A **SAVÉ** (**Save** = elmentés, eltárolás) majd az **EH IT** (**Exit** = kilépés) felirat olvasható. Ezzel a beállítások eltárolása kész. A készülék kilépett a menüből és folytatja a mérést.

7.10. Átlagolási szám (08. menüpont)

Rendeltetés

A készülék másodpercenként kb. 12 mérést végez (3 vezetékes módban csak kb. 5 mérést). A kijelzett mérési eredmény több mérés átlagából képződik.

E menüpontban megadhatja, hány mérés átlagából képződjön a kijelzett számérték. Növelésével nő a kijelzés stabilitása, ugyanakkor csökken a jelkövetési sebesség. [Gyári beállítás: 16]

Műveleti sorrend

1. Lépjen be a menübe mérnöki jelszóval.

A jelszó beírás módját a **7.1. Jelszó beírás** fejezetben

találja meg. A kijelzőn ezt látja: **0 l.br i.**

2. A **▲** gombbal lépkedjen mindaddig, amíg ezt a

menüpontot nem látja: **08.AuE** (Averaging = átlagolás).

3. Az **ENTER** gombbal lépjen be a menüpontba.

4. A kijelzőn ez látható: **AuE 16**. A szám villog, jelezve, hogy módosítható.

5. A **▲** gombbal válassza ki a kívánt átlagolási értéket. A következő lehetőségek állnak rendelkezésre: 32, 64, 1, 2, 4, 8, 16. [Gyári beállítás: 16].

Megjegyzés: 1 érték kiválasztása esetén a kijelzett fizikai érték megegyezik a legutolsó mérés eredményével, a megelőző mérések nem befolyásolják azt.

Megjegyzés2: a kijelző beállási idő a bemenő jel állandósulása után = Átlagolási szám / 12 [másodperc].

Részletezve:

Átlagolási szám: 1	Beállási idő: 0,1 másodperc
Átlagolási szám: 2	Beállási idő: 0,2 másodperc
Átlagolási szám: 4	Beállási idő: 0,4 másodperc
Átlagolási szám: 8	Beállási idő: 0,7 másodperc
Átlagolási szám: 16	Beállási idő: 1,4 másodperc
Átlagolási szám: 32	Beállási idő: 2,7 másodperc
Átlagolási szám: 64	Beállási idő: 5,4 másodperc

A fenti adatok 4 vezetékes és 2 vezetékes mérésre vonatkoznak. 3 vezetékes mérés esetén a beállási idő értékek kb. 2,5-el szorzandóak.

Kilépés a menüpontból 1. Miután elvégezte a beállítást, nyomja meg a **MENU** gombot. Ezzel kilép a menüpontból és ezt látja: **00.AUÉ**.
(2. Ha módosítani akarja a most elvégzett beállítást vagy csak megnézné, mit írt be utoljára, folytassa a **Műveleti sorrend** 3. pontjától.)
(3. Ha nem akar kilépni a menüből, mert további beállításokat kíván elvégezni más menüpontok segítségével, a ▲ gombbal léphet a soron következő menüpontokra.)

Kilépés a menüből Nyomja meg a **MENU** gombot. A **SAUÉ** (**Save** = elmentés, eltárolás) majd az **EH IT** (**Exit** = kilépés) felirat olvasható. Ezzel a beállítások eltárolása kész. A készülék kilépett a menüből és folytatja a mérést.

7.11. Kijelző frissítési idő (09. menüpont)

Rendeltetés

A készülék másodpercenként kb. 12 mérést végez (3 vezetékes módban csak kb. 5 mérést). Ilyen gyors kijelzés értelmetlen, mert változó bemenő jel esetén lehetetlen lenne a megjelenített számértékek leolvasása.

E menüpontban adhatja meg, milyen időközönként íródjon ki újabb mérési eredmény a kijelzőre.

[Gyári beállítás: 0,5 másodperc]

Műveleti sorrend

1. Lépjen be a menübe mérnöki jelszóval.

A jelszó beírás módját a **7.1. Jelszó beírás** fejezetben

találja meg. A kijelzőn ezt látja: **0 l.br i.**

2. A **▲** gombbal lépkedjen mindaddig, amíg ezt a

menüpontot nem látja: **09.rEF** (Refresh = frissítés).

3. Az **ENTER** gombbal lépjen be a menüpontba.

4. A kijelzőn ez látható: **rEF0.5**. A szám villog, jelezve, hogy módosítható.

5. A **▲** gombbal válassza ki a kívánt kijelző frissítési

gyakoriságot. A következő lehetőségek állnak

rendelkezésre: 1,0 másodperc / 1,5 másodperc / 2,0

másodperc / 0,1 másodperc / 0,3 másodperc / 0,5

másodperc. [Gyári beállítás: 0,5 másodperc].

Kilépés a menüpontból

1. Miután elvégezte a beállítást, nyomja meg a **MENU**

gombot. Ezzel kilép a menüpontból és ezt látja: **09.rEF**.

(2. Ha módosítani akarja a most elvégzett beállítást vagy csak megnézné, mit írt be utoljára, folytassa a **Műveleti sorrend** 3. pontjától.)

(3. Ha nem akar kilépni a menüből, mert további

beállításokat kíván elvégezni más menüpontok

segítségével, a **▲** gombbal léphet a soron következő menüpontokra.)

Kilépés a menüből

Nyomja meg a **MENU** gombot. A **SAUÉ** (Save = elmentés,

eltárolás) majd az **EH iE** (Exit = kilépés) felirat olvasható.

Ezzel a beállítások eltárolása kész. A készülék kilépett a menüből és folytatja a mérést.

Rendeltetés
7.12. Határérték kimenet beállítása (10., 11. menüpont)

A készüléknek két, opcionálisan rendelhető, relés határérték kimenete van. Ezek egyformák és egymástól függetlenül működnek.

A készülék a kijelzett fizikai értéket folyamatosan összehasonlítja a beállított határérték számokkal. Az üzemmódtól függően és a kijelzett érték függvényében bekapcsolja, vagy kikapcsolja a kimeneti relék záróérintkezőit. Az alábbiakban kerül ismertetésre a határérték kimenetek beállítása.

**Üzem mód beállítás
Műveleti sorrend**

1. Lépjen be a menübe mérnöki jelszóval.

A jelszó beírás módját a **7.1. Jelszó beírás** fejezetben

találja meg. A kijelzőn ezt látja: **0 l.br 1.**

2. A **▲** gombbal lépkedjen mindaddig, amíg ezt a

menüpontot nem látja: **10. L 1 (Limit1 = határérték 1).**

3. Az **ENTER** gombbal lépjen be a menüpontba.

4. A kijelzőn ez látható: **L 1.5Et**. Az L1 jelzi, hogy a két határérték kimenet közül az 1-es számúról van szó. A villogó SET (**S**ettings = beállítások) pedig azt, hogy ez a menüpont alkalmas a határérték kimenet üzemmódjának beállítására. Az **ENTER** gombbal lépjen be.

5. A **▲** gombbal választhat a határérték kimenet üzemmódjai közül.

- **oFF**: (**Off** = kikapcsolva) A kimenet mindig kikapcsolt állapotú. Ez a gyári beállítás.
- **h igh**: (**High** = nagy, magas) A kimenet akkor kapcsol be, ha a kijelzett fizikai érték nagyobb, mint a beállításakor megadott, alsó határérték szám (L.LI). Ha ez nem teljesül, a kimenet kikapcsol.
- **L o w**: (**Low** = kicsi, alacsony) A kimenet akkor kapcsol be, ha a kijelzett fizikai érték kisebb, mint a beállításakor megadott, alsó határérték szám (L.LI). Ha ez nem teljesül, a kimenet kikapcsol.
- **i n S i d e**: (**Inside** = belül) A kimenet akkor kapcsol be, ha a kijelzett fizikai érték nagyobb vagy egyenlő, mint a beállításakor megadott, alsó határérték szám (L.LI) és kisebb vagy egyenlő, mint a felső határérték szám (H.LI). Ha ez nem teljesül, a kimenet kikapcsol.

Üzem mód beállítás Műveleti sorrend

- **OUTS** : (**Outside** = kívül) A kimenet akkor kapcsol be, ha a kijelzett fizikai érték kisebb, mint a beállításkor megadott, alsó határérték szám (L.LI) és nagyobb, mint a felső határérték szám (H.LI). Ha ez nem teljesül, a kimenet kikapcsol.
- **WARM** (**Warm** = fűtés, melegítés) A kimenet akkor kapcsol be, ha a kijelzett fizikai érték kisebb, mint a beállításkor megadott, alsó határérték szám (L.LI). Ha a kijelzett fizikai érték nagyobb vagy egyenlő, mint L.LI, akkor a határérték kimenet állapota nem változik meg. A kimenet akkor kapcsol ki, ha a kijelzett fizikai érték nagyobb, mint a beállításkor megadott, felső határérték szám (H.LI). Ha a kijelzett fizikai érték kisebb vagy egyenlő, mint H.LI, akkor a határérték kimenet állapota nem változik meg.
Ez az üzemmód kiválóan használható fűtés hőfok- vagy tartály feltöltés szint vezérlésre, ahol az a cél, hogy az érték mindig L.LI és H.LI között maradvan ingadozzon.
- **COOL** (**Cool** = hűtés) A kimenet akkor kapcsol be, ha a kijelzett fizikai érték nagyobb, mint a beállításkor megadott, felső határérték szám (H.LI). Ha a kijelzett fizikai érték kisebb vagy egyenlő, mint H.LI, akkor a határérték kimenet állapota nem változik meg. A kimenet akkor kapcsol ki, ha a kijelzett fizikai érték kisebb, mint a beállításkor megadott, alsó határérték szám (L.LI). Ha a kijelzett fizikai érték nagyobb vagy egyenlő, mint L.LI, akkor a határérték kimenet állapota nem változik meg.
Ez az üzemmód kiválóan használható hűtés hőfok- vagy tartály ürítés szint vezérlésre, ahol az a cél, hogy az érték mindig L.LI és H.LI között maradvan ingadozzon.
- **ON**: (**On** = bekapcsolva) A kimenet mindig bekapcsolt állapotú.

Kilépés az üzemmód beállítás almenüből

6. Miután kiválasztotta a határérték kimenet üzemmódját, nyomja meg a **MENU** gombot. Ezzel kilép az almenüpontból és ezt látja: **L ISET**.
7. Ha az **OFF** vagy az **ON** üzemmódot választotta, nincs szükség további beállításra. A befejezéshez folytassa a műveleteket a **Kilépés a menüpontból** résztől.

**Alsó határérték szám
Műveleti sorrend**

8. A ▲ gombbal lépkedjen mindaddig, amíg ezt az almenüpontot nem látja: **L 1.L.L 1** (Limit1 Low Limit = határérték 1, alsó határérték szám). Itt adhatja meg azt a számértéket, mellyel a készülék a mérés során össze fogja hasonlítani a kijelzett, fizikai értéket.

9. Az **ENTER** gombbal lépjen be.

10. A kijelzőn ez látható: **000.00**. A bal oldali számérték villog, jelezve, hogy módosítható.

11. A ► gombbal léphet a következő számjegyre.

12. A ▲ gombbal növelheti a villogó számjegy értékét:

1, 2, 3, 4, 5, 6, 7, 8, 9, 0, 1, stb.

13. Ha a bal oldali számjegy van kiválasztva, a ▲ gombbal növelve a számjegyet, 9 után a negatív előjel következik és csak azután kezdődik előlről a nullával:

1, 2, 3, 4, 5, 6, 7, 8, 9, -, 0, 1, stb. Így lehetősége van tetszőleges számérték beírására, -9999—99999-ig.

14. Miután beállította a határérték szám értékét, nyomja meg a **MENU** gombot. Ezzel kilép az almenüpontból és ezt látja: **: L 1.L.L 1**.

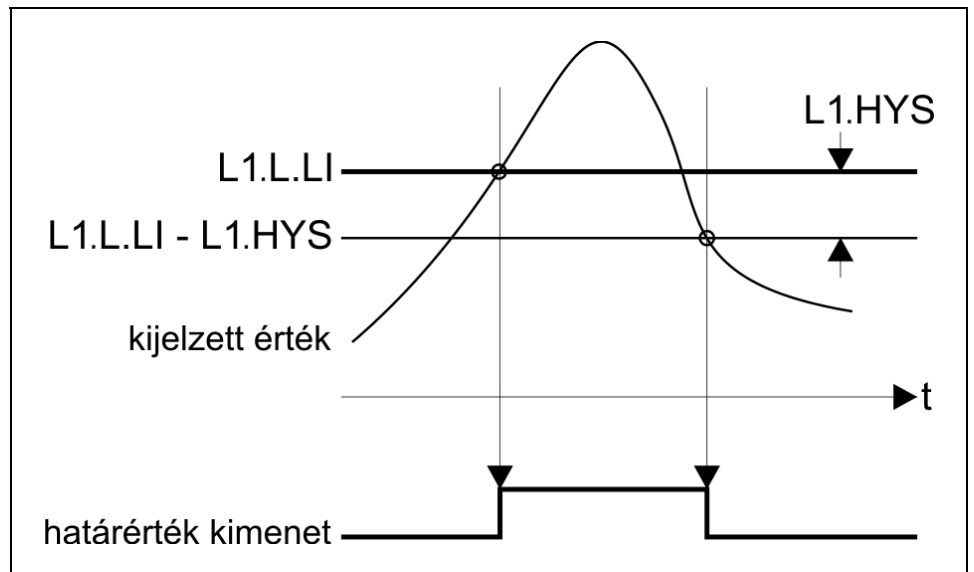
15. Ha a beállított határérték számhoz nem kíván hiszterézist beállítani és a **h 9h** vagy a **LO'** üzemmódot választotta, nincs szükség további beállításra. A befejezéshez folytassa a műveleteket a **Kilépés a menüpontból** résztől.

**Határérték szám
hiszterézis megadása
Műveleti sorrend**

16. A ▲ gombbal lépkedjen mindaddig, amíg ezt az almenüpontot nem látja: **L 1.h95** (Limit1 Hysteresis = határérték 1, hiszterézis). Jelentése: a határérték számhoz tartozó hiszterézis-sáv nagysága. Itt állíthatja be a kívánt hiszterézis értéket. (A gyári beállítás = 0: a határérték kimenetnek nincs hiszterézise.)

A beállított hiszterézis érték csak a **h 9h**: (**High** = nagy, magas) és a **LO'**: (**Low** = kicsi, alacsony) üzemmódban működik! A többi üzemmódban nincs hiszterézis, a beírt érték közömbös, a készülék nullának veszi.

A használt elnevezések szemléltetése



A bemenő jel és a határérték kimenet kapcsolatát bemutató ábra, ahol a hiszterézis > 0 .

Megjegyzés: a fenti ábra a határérték kimenet **h 9h** üzemmódját szemlélteti.

Határérték szám hiszterézis megadása Műveleti sorrend

17. Az **ENTER** gombbal lépjen be.

18. A kijelzőn a **000.00** szám látható. Ez a hiszterézis érték. Gyári beállítás szerint a hiszterézis = 0, ami azt jelenti, hogy a határérték kimenet ugyanannál az értéknél kapcsol ki, mint aminél bekapcsolt. Tetszőlegesen átírható 000,00–300,00 közötti számértékre. (A megadott tartománynál kisebb vagy nagyobb szám megadása esetén a készülék hibajelzést ad és a hibásan megadott értéket a megengedett legkisebb- vagy legnagyobb értékre cseréli. Ebből adódóan, eleve lehetetlen hibás szám megadása.) A bal szélső számjegy villog.

19. A **▶** gombbal léphet a következő számjegyre.

20. A **▲** gombbal növelheti a villogó számjegy értékét:

1, 2, 3, 4, 5, 6, 7, 8, 9, 0, 1, stb.

21. Miután beállította a hiszterézis értékét, nyomja meg a **MENU** gombot. Ezzel kilép az almenüpontból és ezt látja:

L 1.h45.

22. Ha a **h 9h** vagy a **L0'** határérték üzemmódot választotta, nincs szükség további beállításra. A befejezéshez folytassa a műveleteket a **Kilépés a menüpontból** résztől.

**Felső határérték szám
Műveleti sorrend**

23. A ▲ gombbal lépkedjen mindaddig, amíg ezt az almenüpontot nem látja: **L l.h.L l** (Limit1 High Limit = határérték 1, felső határérték szám). Itt adhatja meg azt a második számértéket, mellyel a készülék a mérés során össze fogja hasonlítani a kijelzett, fizikai értéket, ha a kiválasztott üzemmód **IN5 id** vagy **OUT5 l** vagy **LArii** vagy **COOL**. Más üzemmód esetén e számérték nincs hatással a működésre.

24. Az **ENTER** gombbal lépjen be.

25. A kijelzőn ez látható: **000.00**. (Ha az alsó határérték számot már módosította és az a módosítás után nagyobb lett, mint a felső, akkor a felső határérték szám automatikusan átvette az alsó értékét. Ez a mechanizmus biztosítja, hogy az alsó határérték szám soha ne legyen nagyobb, mint a felső határérték szám.) A bal oldali számérték villog, jelezve, hogy módosítható.

26. A ► gombbal léphet a következő számjegyre.

27. A ▲ gombbal növelheti a villogó számjegy értékét:

1, 2, 3, 4, 5, 6, 7, 8, 9, 0, l, stb.

28. Ha a bal oldali számjegy van kiválasztva, a ▲ gombbal növelve a számjegyet, 9 után a negatív előjel következik és csak azután kezdődik előlről a nullával:

1, 2, 3, 4, 5, 6, 7, 8, 9, -, 0, l, stb. Így lehetősége van tetszőleges számérték beírására, -9999—99999-ig.

29. Miután beállította a határérték szám értékét, nyomja meg a **MENU** gombot. Ezzel kilép az almenüpontból és ezt

látja: **: L l.h.L l**.

30. Ha a határérték kimenetet nem kívánja bekapcsolás után, a kijelzett értéktől függetlenül, mindig, automatikusan bekapcsolva tartani a kézi nyugtázásig (hold üzemmód), nincs szükség további beállításra. A befejezéshez folytassa a műveleteket a **Kilépés a menüpontból** résztől.

Bekapcsolás utáni, Automatikus bekapcsolva tartás

Normál működés során a határérték kimenet bekapcsol, amikor a kijelzett érték szerint be kell kapcsolnia és kikapcsol, amikor a kijelzett érték szerint ki kell kapcsolnia. Bekapcsolva tartás üzemmódban a határérték kiment önmagától csak bekapcsolni tud és ezután bekapcsolva is marad. Kikapcsolni csak kézzel, az **ENTER** gomb lenyomásával lehet. Az **ENTER** megnyomásáig mindvégig bekapcsolva marad, akkor is, ha időközben már megszűnt a bekapcsolást kiváltó állapot.

Műveleti sorrend

31. A **▲** gombbal lépkedjen mindaddig, amíg ezt az almenüpontot nem látja: **L l.hol** (Limit1 Hold = határérték 1, tartás).

32. Az **ENTER** gombbal lépjen be az almenüpontba.

33. A **▲** gombbal bekapcsolhatja vagy kikapcsolhatja a bekapcsolva tartási üzemmódot:

- **oFF**: (**Off** = kikapcsolva) A határérték kimenet kikapcsol, ha a kijelzett érték és a beállított üzemmód szerint ki kell kapcsolnia. Ez a gyári beállítás.

- **hold**: (**Hold** = tartás) A határérték kimenet önműködően csak bekapcsolni tud, a kikapcsolás csak kézi beavatkozással lehetséges, az **ENTER** gomb megnyomásával.

Kilépés a menüpontból

1. Miután elvégezte a beállítást, nyomja meg a **MENU** gombot. Ezzel kilép az almenüpontból és ezt látja:

L l.hol. Nyomja meg ismét a **MENU** gombot. Ezzel kilép a menüpontból és ezt látja: **l0. l1**.

(2. Ha módosítani akarja a most elvégzett beállítást vagy csak megnézné, mit írt be utoljára, folytassa a **Műveleti sorrend** 3. pontjától.)

(3. Ha nem akar kilépni a menüből, mert további beállításokat kíván elvégezni más menüpontok segítségével, a **▲** gombbal léphet a soron következő menüpontokra.)

Kilépés a menüből

Nyomja meg a **MENU** gombot. A **SAVÉ** (**Save** = elmentés, eltárolás) majd az **EXIT** (**Exit** = kilépés) felirat olvasható. Ezzel a beállítások eltárolása kész. A készülék kilépett a menüből és folytatja a mérést.

Rendeltetés	7.13. Határérték kimenet kijelzési módja (12. menüpont) A határérték kimenetek állapota megjeleníthető a kijelzőn. Itt állítható be, hogy a megjelenítés milyen feltételhez kötődjön. [Gyári beállítás: dinamikus]
Műveleti sorrend	<ol style="list-style-type: none"> 1. Lépjen be a menübe kezelői- vagy mérnöki jelszóval. A jelszó beírás módját a 7.1. Jelszó beírás fejezetben találja meg. A kijelzőn ezt látja: 0 l.br i. 2. A ▲ gombbal lépkedjen mindaddig, amíg ezt a menüpontot nem látja: l2.L.d i (Limit Displaying = Határérték kijelzés). 3. Az ENTER gombbal lépjen be a menüpontba. 4. A kijelzőn ez látható: dYnAīi. A szöveg villog, jelezve, hogy módosítható. 5. A ▲ gombbal válassza ki a kívánt megjelenítési módot. A következő lehetőségek közül választhat: <ul style="list-style-type: none"> • dYnAīi (Dynamic = dinamikus) Addig jelez határértéket, ameddig az ENTER gombot lenyomva tartják. [Gyári beállítás] • t īīEd (Timed = időzített) Addig jelez határértéket, ameddig az ENTER gombot lenyomva tartják és még azután 2,5 másodpercig. • StAt i (Static = statikus) Az ENTER gombbal bekapcsolható / kikapcsolható a határérték kijelzés. • chAnG (Changing = változás) Bármelyik határérték kimenet megváltozása (kikapcsolódása vagy bekapcsolódása) után, automatikusan kijelzi a határérték kimenetek állapotát 2,5 másodperc ideig. Az ENTER gombot nyomva tartva a mért értéket jelzi ki. • PEr iD (Periodical = periodikus, ismétlődő) 2,5 másodpercenként váltakozva, automatikusan, hol a határértéket, hol a mért értéket jelzi ki. Az ENTER gombot nyomva tartva a mért értéket jelzi ki.

Műveleti sorrend

- **ON** (On = bekapcsolva)

Mindig a határértéket jelzi ki.

Az **ENTER** gombot nyomva tartva a mért értéket jelzi ki.

- **OFF** (Off = kikapcsolva)

Soha nem írja a kijelzőre a határértéket.



Megjegyzés:

Az itt beállított kijelzési módtól függetlenül, az előlapon található, határérték kimenetek bekapcsolt állapotát jelző LED-ek mindig működnek.

Kilépés a menüpontból

1. Miután elvégezte a beállítást, nyomja meg a **MENU**

gombot. Ezzel kilép a menüpontból és ezt látja: **12.L.d i.**

(2. Ha módosítani akarja a most elvégzett beállítást vagy csak megnézné, mit írt be utoljára, folytassa a **Műveleti sorrend** 3. pontjától.)

(3. Ha nem akar kilépni a menüből, mert további beállításokat kíván elvégezni más menüpontok segítségével, a **▲** gombbal léphet a soron következő menüpontokra.)

Kilépés a menüből

Nyomja meg a **MENU** gombot. A **SAVÉ** (Save = elmentés, eltárolás) majd az **EXIT** (Exit = kilépés) felirat olvasható. Ezzel a beállítások eltárolása kész. A készülék kilépett a menüből és folytatja a mérést.

Rendeltetés	7.14. Minimum- és maximum érték törlés (13. menüpont) Az eddigi minimum- és maximum értékeket az aktuális értékre cseréli.
Műveleti sorrend	<ol style="list-style-type: none">1. Lépjen be a menübe mérnöki jelszóval. A jelszó beírás módját a 7.1. Jelszó beírás fejezetben találja meg. A kijelzőn ezt látja: 0 l.br i.2. A ▲ gombbal lépkedjen mindaddig, amíg ezt a menüpontot nem látja: 13.r.000 (Reset Minimum-Maximum = minimum-maximum érték törlés).3. Az ENTER gombbal lépjen be a menüpontba.4. A kijelzőn ez látható: no. A szöveg villog, jelezve, hogy módosítható.5. Ha meggondolta magát és mégsem kívánja törölni a minimum- és maximum értékeket, a MENU gombbal kiléphet a menüpontból.6. A ▲ gombbal állítsa át YES-re.7. Nyomja meg az ENTER gombot. A törlést a ready (Ready = kész) szöveg jelzi.
Kilépés a menüpontból	<ol style="list-style-type: none">1. Miután elvégezte a beállítást, nyomja meg a MENU gombot. Ezzel kilép a menüpontból és ezt látja: 13.r.000. (2. Ha nem akar kilépni a menüből, mert további beállításokat kíván elvégezni más menüpontok segítségével, a ▲ gombbal léphet a soron következő menüpontokra.)
Kilépés a menüből	Nyomja meg a MENU gombot. A SAVE (Save = elmentés, eltárolás) majd az EXIT (Exit = kilépés) felirat olvasható. Ezzel a beállítások eltárolása kész. A készülék kilépett a menüből és folytatja a mérést.

7.15. Analóg kimenet típusa (14. menüpont)

Rendeltetés

A készülék analóg kimenete az iparban elterjedt 4–20 mA kimenő áramú vagy 0–20 mA kimenő áramú lehet. E menüpontban választhat a két típus közül. [Gyári beállítás: 4–20 mA]

Megjegyzés:

Javasolt a 4–20 mA használata. Előnyei:

- Jel-kábel szakadás detektálható a feldolgozó oldalon.
- Hurokáram-táplálású folyamatindikátor is működtethető róla. (Pl. DT4200)

Műveleti sorrend

1. Lépjen be a menübe kezelői vagy mérnöki jelszóval. A jelszó beírás módját a **7.1. Jelszó beírás** fejezetben találja meg. A kijelzőn ezt látja: **0 l.br i.**

2. A **▲** gombbal lépkedjen mindaddig, amíg ezt a

menüpontot nem látja: **14.AnA** (Analog = analóg).

3. Az **ENTER** gombbal lépjen be a menüpontba.

4. A kijelzőn ez látható: **i.4-20**. A szöveg villog, jelezve, hogy módosítható.

5. A **▲** gombbal választhat a két típus között:

- **i.4-20** : 4–20 mA áramkimenet [Gyári beállítás]
- **i.0-20** : 0–20 mA áramkimenet.

Kilépés a menüpontból

1. Miután elvégezte a beállítást, nyomja meg a **MENU** gombot. Ezzel kilép a menüpontból és ezt látja: **14.AnA**.

(2. Ha módosítani akarja a most elvégzett beállítást vagy csak megnézné, mit írt be utoljára, folytassa a **Műveleti sorrend** 3. pontjától.)

(3. Ha nem akar kilépni a menüből, mert további beállításokat kíván elvégezni más menüpontok segítségével, a **▲** gombbal léphet a soron következő menüpontokra.)

Kilépés a menüből

Nyomja meg a **MENU** gombot. A **SAUÉ** (Save = elmentés, eltárolás) majd az **EH iE** (Exit = kilépés) felirat olvasható. Ezzel a beállítások eltárolása kész. A készülék kilépett a menüből és folytatja a mérést.

Rendeltetés
7.16. Analóg kim. alsó skálázási érték (15. menüpont)

Az analóg áramkimenet — a 14. menüpontban kiválaszthatóan — 4–20 mA- vagy 0–20 mA típusú lehet. E menüpontban tudja megadni, a 4 mA-hez (vagy 0 mA-hez) tartozó fizikai értéket. Ezzel a skálázással gyakorlatilag a kijelzett fizikai értéktartomány tetszőleges szakaszához rendelheti hozzá az analóg kimenetet.

[Gyári beállítás: -200,0 °C. Ennek értelmében -200,0 °C kijelzett értéknél ad ki 4 mA-t (vagy 0 mA-t).]

Figyelem! A skálázáshoz az analóg kimenet felső skálázási értéket is be kell állítani. (Következő menüpont.)

Műveleti sorrend

1. Lépjen be a menübe mérnöki jelszóval.
A jelszó beírás módját a **7.1. Jelszó beírás** fejezetben találja meg. A kijelzőn ezt látja: **0 l.br 1.**
2. A **▲** gombbal lépkedjen mindaddig, amíg ezt a menüpontot nem látja: **15.A.S.L.** (Analog Scale Low = analóg skála alsó érték).
3. Az **ENTER** gombbal lépjen be a menüpontba.
4. A kijelzőn ez látható: **-200.0**. A bal oldali számérték villog, jelezve, hogy módosítható.
5. A **►** gombbal léphet a következő számjegyre.
6. A **▲** gombbal növelheti a villogó számjegy értékét:
1, 2, 3, 4, 5, 6, 7, 8, 9, 0, 1, stb.
7. Ha a bal oldali számjegy van kiválasztva, a **▲** gombbal növelve a számjegyet, 9 után a negatív előjel következik és csak azután kezdődik előlről a nullával:
1, 2, 3, 4, 5, 6, 7, 8, 9, -, 0, 1, stb. Így lehetősége van tetszőleges számérték beírására, -9999—99999-ig.
8. Példa: ha azt akarja, hogy az analóg kimenet akkor adjon ki 4 mA-t (vagy 0 mA-t), ha a kijelzett érték 50,0 és akkor adjon ki 20 mA-t, ha a kijelzett érték 70,5, az itt beállítandó érték 50,0: **0050.0**.

Kilépés a menüpontból 1. Miután elvégezte a beállítást, nyomja meg a **MENU** gombot. Ezzel kilép a menüpontból és ezt látja: **IS.A.S.L.**
(2. Ha módosítani akarja a most elvégzett beállítást vagy csak megnézné, mit írt be utoljára, folytassa a **Műveleti sorrend** 3. pontjától.)
(3. Ha nem akar kilépni a menüből, mert további beállításokat kíván elvégezni más menüpontok segítségével, a **▲** gombbal léphet a soron következő menüpontokra.)

Kilépés a menüből Nyomja meg a **MENU** gombot. A **SAVÉ** (**Save** = elmentés, eltárolás) majd az **EH IT** (**Exit** = kilépés) felirat olvasható. Ezzel a beállítások eltárolása kész. A készülék kilépett a menüből és folytatja a mérést.

Rendeltetés**7.17. Analóg kim. felső skálázási érték** (16. menüpont)

Az analóg áramkimenet — a 14. menüpontban kiválaszthatóan — 4–20 mA- vagy 0–20 mA típusú lehet. E menüpontban tudja megadni, a 20 mA-hez tartozó fizikai értéket. Ezzel a skálázással gyakorlatilag a kijelzett fizikai értéktartomány tetszőleges szakaszához rendelheti hozzá az analóg kimenetet.

[Gyári beállítás: 800,0 °C. Ennek értelmében 800,0 °C kijelzett értéknél ad ki 20 mA-t.]

Figyelem! A skálázáshoz az analóg kimenet alsó skálázási értéket is be kell állítani. (Előző menüpont.)

Műveleti sorrend

1. Lépjen be a menübe mérnöki jelszóval.
A jelszó beírás módját a **7.1. Jelszó beírás** fejezetben találja meg. A kijelzőn ezt látja: **0 l.br i.**
2. A ▲ gombbal lépkedjen mindaddig, amíg ezt a menüpontot nem látja: **16.A.5.h.** (Analog Scale High = analóg skála felső érték).
3. Az **ENTER** gombbal lépjen be a menüpontba.
4. A kijelzőn ez látható: **0000.0**. A bal oldali számérték villog, jelezve, hogy módosítható.
5. A ► gombbal léphet a következő számjegyre.
6. A ▲ gombbal növelheti a villogó számjegy értékét:
1, 2, 3, 4, 5, 6, 7, 8, 9, 0, 1, stb.
7. Ha a bal oldali számjegy van kiválasztva, a ▲ gombbal növelve a számjegyet, 9 után a negatív előjel következik és csak azután kezdődik előlről a nullával:
1, 2, 3, 4, 5, 6, 7, 8, 9, -, 0, 1, stb. Így lehetősége van tetszőleges számérték beírására, -9999—99999-ig.
8. Példa: ha azt akarja, hogy az analóg kimenet akkor adjon ki 4 mA-t (vagy 0 mA-t), ha a kijelzett érték 50,0 és akkor adjon ki 20 mA-t, ha a kijelzett érték 70,5, az itt beállítandó érték 70,5: **0070.5**.

Kilépés a menüpontból 1. Miután elvégezte a beállítást, nyomja meg a **MENU** gombot. Ezzel kilép a menüpontból és ezt látja: **16.A.5.h.**
(2. Ha módosítani akarja a most elvégzett beállítást vagy csak megnézné, mit írt be utoljára, folytassa a **Műveleti sorrend** 3. pontjától.)
(3. Ha nem akar kilépni a menüből, mert további beállításokat kíván elvégezni más menüpontok segítségével, a **▲** gombbal léphet a soron következő menüpontokra.)

Kilépés a menüből Nyomja meg a **MENU** gombot. A **SAVÉ** (**Save** = elmentés, eltárolás) majd az **EH IT** (**Exit** = kilépés) felirat olvasható. Ezzel a beállítások eltárolása kész. A készülék kilépett a menüből és folytatja a mérést.

Rendeltetés

**MODBUS slave cím
beállítás
Műveleti sorrend**
7.18. MODBUS opció beállításai (17. menüpont)

A készülék opcióként tartalmazhat MODBUS kommunikációt. Kommunikáció szempontjából a DT4122 xx xx RTU módban működő MODBUS slave. E menüpont segítségével a kommunikációs paramétereket állíthatja be.

Megjegyzés:

Ha a készülék nem tartalmazza a MODBUS opciót, akkor az itt beállítható paraméterek értéke közömbös.

Megjegyzés 2.:

Az itt megadott beállításoknak és a MODBUS master funkciót ellátó PLC beállításainak meg kell egyezniük egymással, hiszen a kommunikáció csak azonosan beállított készülékek között lehetséges.

1. Lépjen be a menübe mérnöki jelszóval. A jelszó beírás módját a **7.1. Jelszó beírás** fejezetben találja meg. A kijelzőn ezt látja: **0 l.br i**.
2. A **▲** gombbal lépkedjen mindaddig, amíg ezt a menüpontot nem látja: **17.1.BU (MODBUS)**.
3. Az **ENTER** gombbal lépjen be a menüpontba.
4. A kijelzőn ez látható: **17.Addr (MODBUS Address = MODBUS cím)**. Itt állíthatja be a készülék MODBUS slave címét. Az **ENTER** gombbal lépjen be.
5. A kijelzőn ez látható: **000**. A bal oldali számérték villog, jelezve, hogy módosítható.
6. A **▶** gombbal léphet a következő számjegyre.
7. A **▲** gombbal növelheti a villogó számjegy értékét:
1, 2, 3, 4, 5, 6, 7, 8, 9, 0, 1, stb.
8. Miután beállította a MODBUS slave címet, nyomja meg a **MENU** gombot. A cím kötelezően 0–247 lehet, ennél nagyobb érték beírása esetén **h i.L 17** hibaüzenet jelenik meg és az érték 247-re cserélődik. A 0 MODBUS cím speciális: hatására a készülék kikapcsolja a MODBUS modult. [Ez a gyári beállítás.] A **MENU** gomb lenyomásával kilép az almenüpontból és ezt látja: **17.Addr**.

**MODBUS bit/sec
beállítás
Műveleti sorrend**

9. A ▲ gombbal lépkedjen mindaddig, amíg ezt az almenüpontot nem látja: $\bar{i}.bA\bar{U}d$ (MODBUS Baud Rate = MODBUS bit / másodperc érték).
10. Az **ENTER** gombbal lépjen be az almenüpontba.
11. A kijelzőn ez látható: **9600**. Itt választhatja ki a kívánt adatátviteli bit-sebességet.
12. A ▲ gombbal kiválaszthatja a kívánt adatátviteli bit-sebességet:
- **300**: (300 = 300 bit / másodperc).
 - **600**: (600 = 600 bit / másodperc).
 - **1200**: (1200 = 1200 bit / másodperc).
 - **2400**: (2400 = 2400 bit / másodperc).
 - **4800**: (4800 = 4800 bit / másodperc).
 - **9600**: (9600 = 9600 bit / másodperc).[Gyári beállítás]
13. Miután kiválasztotta az adatátviteli bit-sebességet, nyomja meg a **MENU** gombot. Ezzel kilép az almenüpontból és ezt látja: : $\bar{i}.bA\bar{U}d$.

**MODBUS paritás
beállítás
Műveleti sorrend**

14. A ▲ gombbal lépkedjen mindaddig, amíg ezt az almenüpontot nem látja: $\bar{i}.PAr\ i$ (MODBUS Parity = MODBUS paritás, párosság).
15. Az **ENTER** gombbal lépjen be az almenüpontba.
16. A kijelzőn ez látható: **ÉuEn** (Even = Páros). Itt választhatja ki — a ▲ gombbal —, milyen legyen a paritás-bit.
- **odd**: (Odd = páratlan).
 - **nonE**: (None = nincs paritás bit).
 - **ÉuEn**: (Even = páros).[Gyári beállítás]
17. Miután kiválasztotta a paritást, nyomja meg a **MENU** gombot. Ezzel kilép az almenüpontból és ezt látja: : $\bar{i}.PAr\ i$.

MODBUS válasz küldés előtti várakozási idő ms-ban megadva Műveleti sorrend

18. A ▲ gombbal lépkedjen mindaddig, amíg ezt az almenüpontot nem látja: **W.AIT** (MODBUS Wait = MODBUS várakozás).

19. Az **ENTER** gombbal lépjen be az almenüpontba.

20. A kijelzőn ez látható: **000**. A bal oldali számérték villog, jelezve, hogy módosítható.

Ez a szám azt adja meg, hogy a DT4122 xx xx, mint MODBUS slave, hány ms ideig várjon a válasz küldés előtt. [A gyári beállítás: 0 ms. Ez azt jelenti, hogy a készülék, miután vette és végrehajtotta a MODBUS parancsot, nem vár, hanem egyből küldi a választ.]

21. A ► gombbal léphet a következő számjegyre.

22. A ▲ gombbal növelheti a villogó számjegy értékét:

1, 2, 3, 4, 5, 6, 7, 8, 9, 0, 1, stb.

23. Miután beállította a várakozási időt, nyomja meg a **MENU** gombot. Az érték kötelezően 0–255 lehet, ennél

nagyobb érték beírása esetén **H.L. IT** hibaüzenet jelenik meg és az érték 255-re cserélődik. A **MENU** gomb lenyomásával kilép az almenüpontból és ezt látja: :

W.AIT.

Kilépés a menüpontból

1. Miután elvégezte a beállítást, nyomja meg a **MENU**

gombot. Ezzel kilép a menüpontból és ezt látja: **W.AIT**.

(2. Ha módosítani akarja a most elvégzett beállítást vagy csak megnézné, mit írt be utoljára, folytassa a **Műveleti sorrend** 3. pontjától.)

(3. Ha nem akar kilépni a menüből, mert további beállításokat kíván elvégezni más menüpontok segítségével, a ▲ gombbal léphet a soron következő menüpontokra.)

Kilépés a menüből

Nyomja meg a **MENU** gombot. A **SAVE** (Save = elmentés, eltárolás) majd az **EXIT** (Exit = kilépés) felirat olvasható. Ezzel a beállítások eltárolása kész. A készülék kilépett a menüből és folytatja a mérést.

7.19. Tesztek (18. menüpont)

Rendeltetés

A kijelző-, a digitális kimenetek- és az analóg kimenet működőképességét tesztelő menüpontok.

Kijelző teszt Műveleti sorrend

1. Lépjen be a menübe kezelői vagy mérnöki jelszóval. A jelszó beírás módját a **7.1. Jelszó beírás** fejezetben találja meg. A kijelzőn ezt látja: **0 l.br i.**
2. A **▲** gombbal lépkedjen mindaddig, amíg ezt a menüpontot nem látja: **18.tES** (Test = teszt).
3. Az **ENTER** gombbal lépjen be a menüpontba.
4. A kijelzőn ez látható: **t.d iSP** (Test: **Display** = kijelző teszt). Itt a kijelző működőképességét ellenőrizheti. Az **ENTER** gombbal lépjen be.
5. A kijelzőn ez látható: **8.8.8.8.8.** A kijelző hibátlan, ha minden szegmense (piros pálcikája) világít.
6. A **▲** gombbal végignézheti az összes mintát. Például:
 -----,, **12345, AbcdE**, stb.
7. A **MENU** gomb lenyomásával kilép az almenüpontból és ezt látja: **: t.d iSP**.
 Ha nem akar elvégezni más tesztet, a befejezéshez folytassa a műveleteket a **Kilépés a menüpontból** résztől.

Digitális kimenet teszt Műveleti sorrend

8. A **▲** gombbal lépkedjen mindaddig, amíg ezt az almenüpontot nem látja: **t.d.oUt** (Test: **Digital Output** = digitális kimenet teszt).
9. Az **ENTER** gombbal lépjen be az almenüpontba.
10. A kijelzőn ez látható: **L _ _**. Az **L** jelenti, hogy határérték kimenetről van szó (**Limit**), a két aláhúzás pedig azt, hogy ki vannak kapcsolva a digitális kimenetek.
11. A **▲** gombbal kapcsolgathatja ki- be a kimeneteket:
 - **L _ _**: mindkét kimenet kikapcsolva.
 - **L _ 1**: L1 bekapcsolva, L2 kikapcsolva.
 - **L _ 2**: L1 kikapcsolva, L2 bekapcsolva.
 - **L 1 2**: mindkét kimenet bekapcsolva.
 A kimenetek bekapcsolt állapotát a kijelző bal oldalán lévő, Rel1 és Rel2 feliratú LED-ek is jelzik.

**Digitális kimenet teszt
Műveleti sorrend**

12. A **MENU** gomb lenyomásával kilép az almenüpontból és ezt látja: **t.d.oUt**.

Ha nem akar elvégezni más tesztet, a befejezéshez folytassa a műveleteket a **Kilépés a menüpontból** résztől.

**Analóg kimenet teszt
Műveleti sorrend**

13. A **▲** gombbal lépkedjen mindaddig, amíg ezt az almenüpontot nem látja: **t.A.oUt** (Test: **Analog Output** = analóg kimenet teszt).

14. Az **ENTER** gombbal lépjen be az almenüpontba.

15. A kijelzőn ez látható: **00 mA** (00 mA).

16. A **▲** gombbal 1 mA-es lépésekben növelheti a kimenő áram értékét 0 mA-tól 20 mA-ig. 20 mA után, a **▲** gomb ismételt megnyomásakor, a kimenő áram ismét 0 mA lesz.

17. A **MENU** gomb lenyomásával kilép az almenüpontból és ezt látja: **t.A.oUt**.

Kilépés a menüpontból

1. Nyomja meg a **MENU** gombot. Ezzel kilép a menüpontból és ezt látja: **IB.tES**.

(2. Ha újabb tesztet akar elvégezni, folytassa a **Műveleti sorrend** 3. pontjától.)

(3. Ha nem akar kilépni a menüből, mert további beállításokat kíván elvégezni más menüpontok segítségével, a **▲** gombbal léphet a soron következő menüpontokra.)

Kilépés a menüből

Nyomja meg a **MENU** gombot. A **SAvE** (**Save** = elmentés, eltárolás) majd az **EH t** (**Exit** = kilépés) felirat olvasható. Ezzel a beállítások eltárolása kész. A készülék kilépett a menüből és folytatja a mérést.

7.20. Kezelői jelszó megváltoztatása (19. menüpont)

Rendeltetés

A gyárilag megadott kezelői jelszó helyett új jelszó adható. A jelszó a 0000–9999 tartományon belül tetszőleges lehet. [Gyári beállítás: 0000]

Műveleti sorrend

- Lépjen be a menübe kezelői vagy mérnöki jelszóval. A jelszó beírás módját a **7.1. Jelszó beírás** fejezetben találja meg. A kijelzőn ezt látja: **0 1.br 1**.
- A **▲** gombbal lépkedjen mindaddig, amíg ezt a menüpontot nem látja: **19.U5.c**. (User Code = kezelői jelszó).
- Az **ENTER** gombbal lépjen be a menüpontba.
- A kijelzőn látható az érvényes kezelői jelszó: **0000**. A bal oldali számérték villog, jelezve, hogy módosítható.
- A **▶** gombbal léphet a következő számjegyre.
- A **▲** gombbal növelheti a villogó számjegy értékét:
1, 2, 3, 4, 5, 6, 7, 8, 9, 0, 1, stb.
- Az új jelszó megadása után nyomja meg a **MENU** gombot.
- Az új jelszót kétszer kell beírni. Így kivédhető a gépelési hibából adódó, téves jelszóbeírás. Ezt jelzi az **rEtYP** (**Retype** = újragépelés) üzenet.
- A **▲** és **▶** gombok használatával írja be megegyezően az új kezelői jelszót.
- Nyomja meg a **MENU** gombot.
- Ha az elsőként beírt jelszó nem egyezik meg a másikként beírttal vagy már foglalt kódot adott meg (pl. ha a mérnöki jelszó is ez), villogó **Error** (**Error** = hiba) szöveg figyelmeztet a hibára és a készülék kilép a menüpontból. A kijelzőn a **19.U5.c** szöveg látható. Ebben az esetben a kezelői jelszó értelemszerűen nem változott meg, maradt a régi. Kezdje újra a műveletsort a 3. ponttól.
- Ha az elsőként és másodikként beírt jelszó megegyezett egymással, a készülék kilép a menüpontból. A kijelzőn a **19.U5.c** szöveg látható.

Műveleti sorrend

Figyelem! Jól jegyezze meg a megadott kezelői jelszót. Az elfelejtett kezelői jelszó helyett másik megadása csak mérnöki jelszóval való belépés után lehetséges.

Kilépés a menüpontból

1. Mivel ebből a menüpontból a jelszó második megadása után a készülék automatikusan kilépett, nincs további teendő.

(2. Ha módosítani akarja a most elvégzett beállítást vagy csak megnézné, mit írt be utoljára, folytassa a **Műveleti sorrend** 3. pontjától.)

(3. Ha nem akar kilépni a menüből, mert további beállításokat kíván elvégezni más menüpontok segítségével, a ▲ gombbal léphet a soron következő menüpontokra.)

Kilépés a menüből

Nyomja meg a **MENU** gombot. A **SAVÉ** (**Save** = elmentés, eltárolás) majd az **EH IT** (**Exit** = kilépés) felirat olvasható. Ezzel a beállítások eltárolása kész. A készülék kilépett a menüből és folytatja a mérést.

Rendeltetés	<p>7.21. Mérnöki jelszó megváltoztatása (20. menüpont)</p> <p>A gyárilag megadott mérnöki jelszó helyett új jelszó adható. A jelszó a 0000–9999 tartományon belül tetszőleges lehet. [Gyári beállítás: 1000]</p>
Műveleti sorrend	<ol style="list-style-type: none"> 1. Lépjen be a menübe mérnöki jelszóval. A jelszó beírás módját a 7.1. Jelszó beírás fejezetben találja meg. A kijelzőn ezt látja: 0 l.br i. 2. A ▲ gombbal lépkedjen mindaddig, amíg ezt a menüpontot nem látja: 20.5U.c. (Supervisor Code = mérnöki, felügyelői jelszó). 3. Az ENTER gombbal lépjen be a menüpontba. 4. A kijelzőn látható az érvényes mérnöki jelszó: 1000. A bal oldali számérték villog, jelezve, hogy módosítható. 5. A ▶ gombbal léphet a következő számjegyre. 6. A ▲ gombbal növelheti a villogó számjegy értékét: 1, 2, 3, 4, 5, 6, 7, 8, 9, 0, 1, stb. 7. Az új jelszó megadása után nyomja meg a MENU gombot. 8. Az új jelszót kétszer kell beírni. Így kivédhető a gépelési hibából adódó, téves jelszóbeírás. Ezt jelzi az rEtYP (Retype = újragépelés) üzenet. 9. A ▲ és ▶ gombok használatával írja be megegyezően az új mérnöki jelszót. 10. Nyomja meg a MENU gombot. 11. Ha az elsőként beírt jelszó nem egyezik meg a másikként beírttal vagy már foglalt kódot adott meg (pl. ha a kezelői jelszó is ez), villogó Error (Error = hiba) szöveg figyelmeztet a hibára és a készülék kilép a menüpontból. A kijelzőn a 20.5U.c szöveg látható. Ebben az esetben a mérnöki jelszó értelemszerűen nem változott meg, maradt a régi. Kezdje újra a műveletsort a 3. ponttól. 12. Ha az elsőként és másodikként beírt jelszó megegyezett egymással, a készülék kilép a menüpontból. A kijelzőn a 20.5U.c szöveg látható.

Műveleti sorrend

Figyelem! Jól jegyezze meg a megadott mérnöki jelszót. Az elfelejtett mérnöki jelszó helyett a gyári, alapértelmezett jelszó visszaállítása csak szervizben lehetséges.

Kilépés a menüpontból

1. Mivel ebből a menüpontból a jelszó második megadása után a készülék automatikusan kilépett, nincs további teendő.

(2. Ha módosítani akarja a most elvégzett beállítást vagy csak megnézné, mit írt be utoljára, folytassa a **Műveleti sorrend** 3. pontjától.)

(3. Ha nem akar kilépni a menüből, mert további beállításokat kíván elvégezni más menüpontok segítségével, a ▲ gombbal léphet a soron következő menüpontokra.)

Kilépés a menüből

Nyomja meg a **MENU** gombot. A **SAVÉ** (**Save** = elmentés, eltárolás) majd az **EH IT** (**Exit** = kilépés) felirat olvasható. Ezzel a beállítások eltárolása kész. A készülék kilépett a menüből és folytatja a mérést.

Rendeltetés

7.22. Potenciométer paramétere (21. menüpont)

A potenciométer üzemmódokat nem elég csupán kiválasztani. A működéshez előbb még be kell kalibrálni a potenciométer szélső helyzeteit. Amíg ez nem történik meg, a kijelzőn hibajelzés látható és a mérés a kalibrálás elvégzéséig nem lehetséges. Ebben az esetben az analóg kimenet hibajelzést (3,2 mA vagy 20,8 mA áramot) ad.

A kalibrálás elvégzése nagyon egyszerű, gyakorlatilag csak arról van szó, hogy meg kell adni, hol legyen a használt potenciométer két szélső helyzete. Ez nagyon jó módszer, mivel így egy meglévő, mechanikus skálával ellátott potenciométerhez is hozzáigazítható a készülék.

Műveleti sorrend Potenciométer szélső helyzeteinek bekalibrálása

1. Lépjen be a menübe mérnöki jelszóval.
A jelszó beírás módját a **7.1. Jelszó beírás** fejezetben találja meg. A kijelzőn ezt látja: **0 l.br i.**
2. A **▲** gombbal lépkedjen mindaddig, amíg ezt a menüpontot nem látja: **2 l.Pot.** (**Potentiometer** = potenciométer).
3. Az **ENTER** gombbal lépjen be a menüpontba.
4. A kijelzőn ez látható: **P.c.000.** (**Potentiometer Calibration 0%** = potenciométer kalibrálás 0%-ra).
5. Az **ENTER** gombbal lépjen be az almenüpontba. A kijelzőn a potenciométer ellenállását látja, Ohm-ban megadva.
6. A potenciométert forgassa abba a helyzetbe, amit 0%-nak akar megfeleltetni.
7. Ha meggondolta magát és mégsem kívánja elvégezni a kalibrálást, a **MENU** gombbal bármikor kiléphet.
8. A kalibráláshoz nyomja meg az **ENTER** gombot.
9. A kijelzőn ez látható: **no.** A szöveg villog, jelezve, hogy módosítható.
10. Ha meggondolta magát és mégsem kívánja elvégezni a kalibrálást, a **MENU** gombbal kiléphet az almenüpontból.
11. A **▲** gombbal állítsa át a szöveget **YES**-re.
12. Nyomja meg az **ENTER** gombot. A sikeres kalibrálást 2,5 másodpercig megjelenő **rEAdY** (**Ready** = kész) szöveg jelzi, majd a készülék kilép az almenüpontból, a kijelzőn ismét ez látható: **P.c.000.**

Műveleti sorrend
Potenciométer szélső
helyzeteinek
bekalibrálása
(folytatás)

13. A **▲** gombbal lépkedjen mindaddig, amíg ezt az almenüpontot nem látja: **P.c. 100**. (Potentiometer Calibration **100%** = potenciométer kalibrálás 100%-ra).
14. Az **ENTER** gombbal lépjen be az almenüpontba. A kijelzőn a potenciométer ellenállását látja, Ohm-ban megadva.
15. A potenciométert forgassa abba a helyzetbe, amit 100%-nak akar megfeleltetni.
16. Ha meggondolta magát és mégsem kívánja elvégezni a kalibrálást, a **MENU** gombbal bármikor kiléphet.
17. A kalibráláshoz nyomja meg az **ENTER** gombot.
18. A kijelzőn ez látható: **no**. A szöveg villog, jelezve, hogy módosítható.
19. Ha meggondolta magát és mégsem kívánja elvégezni a kalibrálást, a **MENU** gombbal kiléphet az almenüpontból.
20. A **▲** gombbal állítsa át a szöveget **YES**-re.
21. Nyomja meg az **ENTER** gombot. A sikeres kalibrálást 2,5 másodpercig megjelenő **rEAdY** (**Ready** = kész) szöveg jelzi, majd a készülék kilép az almenüpontból, a kijelzőn ismét ez látható: **P.c. 100**.

Ha a választott üzemmód a potenciométer kijelzése százalékban, 0–100%-ig (**Po.PEr**), a potenciométer használhatóságához nincs szükség további beállításra. A befejezéshez folytassa a műveleteket a **Kilépés a menüpontból** résztől.

Műveleti sorrend
Skálázott potenciométer
üzemmód tizedesjegy
beállítás

Amennyiben nem elégszik meg a potenciométer 1 százalék pontosságú lekezelésével vagy fizikai mérőszámot akar rendelni a potenciométer álláshoz, lehetősége van átskálázni a potenciométert.

Az átskálázás nagyon egyszerű, gyakorlatilag csak arról van szó, hogy meg kell adni, milyen számérték tartozzon a potenciométer 0%-os és 100%-os állásához. Ez a beállítás akkor jut érvényre, ha a választott üzemmód: skálázott potenciométer (**Po.ScA**).

22. A **▲** gombbal lépkedjen mindaddig, amíg ezt az almenüpontot nem látja: **P.dEc.P**. (Potentiometer **Decimal Point** = potenciométer tizedespont).

Műveleti sorrend
Skálázott potenciométer
üzemmód tizedesjegy
beállítás
 (folytatás)

23. Az **ENTER** gombbal lépjen be az almenüpontba.
24. A kijelzőn ez látható: **543.2 l**. A szöveg villog, jelezve, hogy módosítható.
25. A **▲** gombbal állítsa a kívánt pozícióba a tizedespontot. Pl. 3 tizedesjegyes kijelzéshez ezt kell beállítania:
54.32 l.
26. A **MENU** gombbal lépjen ki az almenüpontból. A kijelzőn ismét ez látható: **P.dEc.P**.

Műveleti sorrend
Skálázott potenciométer
0%-hoz tartozó, kijelzett
számérték beállítása

27. A **▲** gombbal lépkedjen mindaddig, amíg ezt az almenüpontot nem látja: **P.5.000**. (Potentiometer Scale 0% = potenciométer 0%-hoz tartozó skálaérték.)
28. Az **ENTER** gombbal lépjen be az almenüpontba.
29. A kijelzőn ez látható: **000.00**. A bal oldali számérték villog, jelezve, hogy módosítható.
30. A **▶** gombbal léphet a következő számjegyre.
31. A **▲** gombbal növelheti a villogó számjegy értékét:
1, 2, 3, 4, 5, 6, 7, 8, 9, 0, l, stb.
32. Ha a bal oldali számjegy van kiválasztva, a **▲** gombbal növelve a számjegyet, 9 után a negatív előjel következik és csak azután kezdődik előlről a nullával:
1, 2, 3, 4, 5, 6, 7, 8, 9, -, 0, l, stb. Így lehetősége van tetszőleges számérték beírására, -9999—99999-ig.
33. Miután beállította a kívánt számértéket, nyomja meg a **MENU** gombot. Ezzel kilép az almenüpontból. A kijelzőn ismét ez látható: **P.5.000**.

Műveleti sorrend Skálázott potenciométer 100%-hoz tartozó, kijelzett számérték beállítása

34. A **▲** gombbal lépkedjen mindaddig, amíg ezt az almenüpontot nem látja: **P.5. 100**. (Potentiometer **S**cale **100%** = potenciométer 100%-hoz tartozó skálaérték.)
35. Az **ENTER** gombbal lépjen be az almenüpontba.
36. A kijelzőn ez látható: **100.00**. A bal oldali számérték villog, jelezve, hogy módosítható.
37. A **▶** gombbal léphet a következő számjegyre.
38. A **▲** gombbal növelheti a villogó számjegy értékét:
1, 2, 3, 4, 5, 6, 7, 8, 9, 0, 1, stb.
39. Ha a bal oldali számjegy van kiválasztva, a **▲** gombbal növelve a számjegyet, 9 után a negatív előjel következik és csak azután kezdődik előlről a nullával:
1, 2, 3, 4, 5, 6, 7, 8, 9, -, 0, 1, stb. Így lehetősége van tetszőleges számérték beírására, -9999—99999-ig.
40. Miután beállította a kívánt számértéket, nyomja meg a **MENU** gombot. Ezzel kilép az almenüpontból. A kijelzőn ismét ez látható: **P.5. 100**.

Kilépés a menüpontból

1. Miután elvégezte a beállítást, nyomja meg a **MENU** gombot. Ezzel kilép a menüpontból és ezt látja: **2 I.Pot.**
- (2. Ha módosítani akarja a most elvégzett beállítást vagy csak megnézné, mit írt be utoljára, folytassa a **Műveleti sorrend** 3. pontjától.)
- (3. Ha nem akar kilépni a menüből, mert további beállításokat kíván elvégezni más menüpontok segítségével, a **▲** gombbal léphet a soron következő menüpontokra.)

Kilépés a menüből

Nyomja meg a **MENU** gombot. A **SAVÉ** (**S**ave = elmentés, eltárolás) majd az **EH IÉ** (**E**xit = kilépés) felirat olvasható. Ezzel a beállítások eltárolása kész. A készülék kilépett a menüből és folytatja a mérést.

7.23. Gyári alaphelyzet visszaállítása (22. menüpont)

Rendeltetés

Ha a beállítások során valaki már annyira elállította az értékeket, hogy azok átláthatatlanná váltak vagy egyszerűen könnyebb lenne egy jól meghatározott, alaphelyzetből kezdve elkezdni a beállításokat, e menüpont segítségével vissza tudja állítani a gyári alapértékeket.

Műveleti sorrend

1. Lépjen be a menübe mérnöki jelszóval.
A jelszó beírás módját a **7.1. Jelszó beírás** fejezetben találja meg. A kijelzőn ezt látja: **0 l.br 1.**
2. A **▲** gombbal lépkedjen mindaddig, amíg ezt a menüpontot nem látja: **2 l.dEF** (Default settings = alapértelmezett beállítások).
3. Az **ENTER** gombbal lépjen be a menüpontba.
4. A kijelzőn ez látható: **no**. A szöveg villog, jelezve, hogy módosítható.
5. Ha meggondolta magát és mégsem kívánja visszaállítani a gyári alapértékeket, a **MENU** gombbal kiléphet a menüpontból.
6. A **▲** gombbal állítsa át a szöveget **YES**-re.
7. Nyomja meg az **ENTER** gombot. Az összes beállítható paraméter visszaállt gyári alapértékre, ezt a **rEAdY** (**Ready** = kész) szöveg jelzi.
Ezután a készülék újraindul.

Figyelem! Ne felejtse el, hogy gyári alapértelmezésben az üzemmód 4 vezetékes Pt100 (Pt1000) mérés, a kijelzés Celsius fokban értelmezendő, a tizedesjegyek száma 1, mindkét határérték kimenet kikapcsolt állapotú, a MODBUS modul címe 0 (le van tiltva), stb.

8. Hibakeresés, hibajavítás

8.1. Hibakeresés

A készülék kifinomult öntesztelő funkcióval rendelkezik. Képes érzékelni és kijelezni a hibák nagy részét.

Teljes működésképtelenséget okozó hiba esetén a kijelzőn nem jelenik meg semmi.

8.2. Hibajavítás

A 2.1. pontban leírtak szerint: **Biztonsági és garanciális okokból, a készülék belső részeit érintő beavatkozást csak a DATCON szakemberei végezhetnek.**



Javasolt, hogy hiba esetén jegyezzék fel a készülék által kiírt hibaüzenetet és a tapasztalt hibajelenséget. Amikor javításra viszik, közölgék a tapasztalt hibajelenséget a Datcon szakembereivel, még jobb, ha írásban adják át. Ezzel megkönnyítik a hiba behatárolását és a javítás gyorsabban elvégezhető.

9. Leszerelés

9.1. Leszerelési eljárás



A **4. Felszerelés** fejezetben leírtakat kell fordított sorrendben elvégezni. Leszereléskor ugyanúgy kötelező betartani minden biztonsági előírást, mint felszerelésnél. A leszerelést csak szakképzett és felhatalmazott szakember végezheti!

9.2. Ártalmatlanítás

A vonatkozó EU direktíva értelmében a gyártó vállalja az általa gyártott és megsemmisítésre szánt készülékek megsemmisítését. Kérjük, szállítsa a készülékeket, szennyeződésmentes állapotban telephelyünkre vagy egy újrahasznosító céghez.

10. Függelék

10.1. Műszaki adatok

Tápellátás

Tápfeszültség:	24 VDC $\pm 10\%$ (DT4122 xx xx) 230 V AC/DC $\pm 10\%$ (DT4122 xx xx PS)
Fogyasztás:	3,5 W / 3 VA

Bemeneti jellemzők

Bemeneti jel Pt100 típus esetén:	Pt100 vagy potenciométer
Bemeneti jel Pt1000 típus esetén:	Pt1000 vagy potenciométer
Mérési tartomány Pt100 típus esetén:	Pt100: -200 °C – +800 °C Potencióméter: max .400 Ω
Mérési tartomány Pt1000 típus esetén:	Pt1000: -200 °C – +800 °C Potencióméter: max .4 k Ω

Kijelzés jellemzői

Kijelző:	LED, 5 digit (pozitív tartomány) / 4 digit (negatív tartomány), 7 szegmens, beállítható helyű- vagy kikapcsolható tizedespont
Kijelző színe, fényereje	vörös, a fényerő 10%-os lépésekben csökkenthető a gyárilag beállított 100%-tól 10%-ig
Karaktermagasság:	14,2 mm
Kijelezhető érték tartomány:	-9 999 – 99 999
Kijelzés és bemeneti jel közötti összefüggés:	lineáris
Kijelző frissítési idő:	0,1 / 0,3 / 0,5 / 1,0 / 2,0 sec (beállítható)
Indikátor LED-ek:	2 db. határérték relé bekapcsolás jelző 1 db. Státusz (MODBUS kommunikáció jelzése)

Mérési jellemzők

Karakterisztika:	lineáris
Kijelzés pontossága:	0,2 °C
Mérési gyakoriság:	12 mérés / másodperc
Átlagolt minták száma:	1 / 2 / 4 / 8 / 16 / 32 / 64 (beállítható)

Határérték kimenetek (opcionális)

Kimenet típusa:	2 db. feszültségmentes, relé záróérintkező
Kontaktusok terhelhetősége:	240 V AC, 3 A AC / 30 V DC, 3 A DC
Frissítési idő:	azonos a kijelző frissítési idejével
Hiszterézis tartománya:	0 – 30000 (beállítható)

Aktív analóg kimenet (opcionális)

Kimenet típusa:	1 db. galvanikusan elválasztott áramtávadó
Kimenő jel és tartomány:	Egyenáram, 4–20 mA / 0–20 mA (skálázható)
Karakterisztika:	lineáris
Pontossága:	0,03 % (23 °C ±2 °C-on, 10 perc bemelegedés után)
Pontossága:	0,4 % a teljes hőmérséklet tartományban
Hőfüggés:	75 ppm / °C
Lezáró ellenállás:	max. 600 Ohm
Áramkorlát:	25 mA
Külső feszültség elleni védelem:	75 V (azonos polaritás esetén) 63 mA (olvadó biztosító, fordított polaritás esetén)
Elválasztási feszültség:	0,5 kV

Passzív analóg kimenet (opcionális)

Kimenet típusa:	1 db. galvanikusan elválasztott áramtávadó
Kimenő jel és tartomány:	Egyenáram, 4–20 mA / 0–20 mA (skálázható)
Karakterisztika:	lineáris
Pontossága:	0,03 % (23 °C ±2 °C-on, 10 perc bemelegedés után)
Pontossága:	0,4 % a teljes hőmérséklet tartományban
Hőfüggés:	75 ppm / °C
Külső tápfeszültség:	4 V – 30 V
Áramkorlát:	25 mA
Külső feszültség elleni védelem:	75 V-ig
Tápfeszültséggel soros ellenállás maximális értéke:	$R_{\max} = (U - 4 \text{ V}) / 0,02 \text{ A}$ [Ohm]
Tápfeszültséggel soros ellenállás minimális értéke:	Ha $U < 20 \text{ V}$: nem szükséges] Ha $U > 20 \text{ V}$: $R_{\min} = (U - 20 \text{ V}) / 0,02 \text{ A}$ [Ohm]
Elválasztási feszültség:	0,5 kV

Kommunikációs interfész (opcionális)

Interfész típusa:	RS232 vagy RS485, galvanikusan elválasztott
Elválasztási feszültség:	0,5 kV
RS-485 belső lezáró ellenállás:	135 Ohm (sorkapocs átkötéssel lehet „bekapcsolni”)
Kommunikációs sebesség:	300 / 600 / 1200 / 2400 / 4800 / 9600 Baud
Paritás:	páros / páratlan / nincs
Protokoll:	MODBUS RTU slave
Készülék cím:	1–247 (gyári beállítás: 0)
Támogatott parancsok:	3 (regiszterek olvasása)

Környezeti feltételek

Működési hőmérséklet tart.:	0 °C – +60 °C
Tárolási hőmérséklet tart.:	-25 °C – +70 °C
Klíma osztály:	EN 60654-1, class B2
Relatív légnedvesség:	90% (max., nem lecsapódó)
Telepítés helye:	belső térben, műszerszekrény

Elektromágneses kompatibilitás (EMC): MSZ EN 61326-1 szerint**Zavarkibocsátás:** MSZ EN 61326-1 szabványnak megfelelően

Vezetett:	MSZ EN 55011 „A” osztályú berendezés határértékei
Sugárzott:	MSZ EN 55011 „A” osztályú berendezés határértékei

Zavartűrés: MSZ EN 61326-1 szabványnak megfelelően (2. Táblázat)

Elektrosztatikus kisülés (ESD):	4 kV/8 kV érintkezési / levegő	-B- kritérium
Tranziens (BURST):	2 kV/1 kV energiaellátás / jel	-B- kritérium
Lökőfeszültség (SURGE):	1 kV	-B- kritérium
Vezetett RF zavar:	3 Veff	-A- kritérium

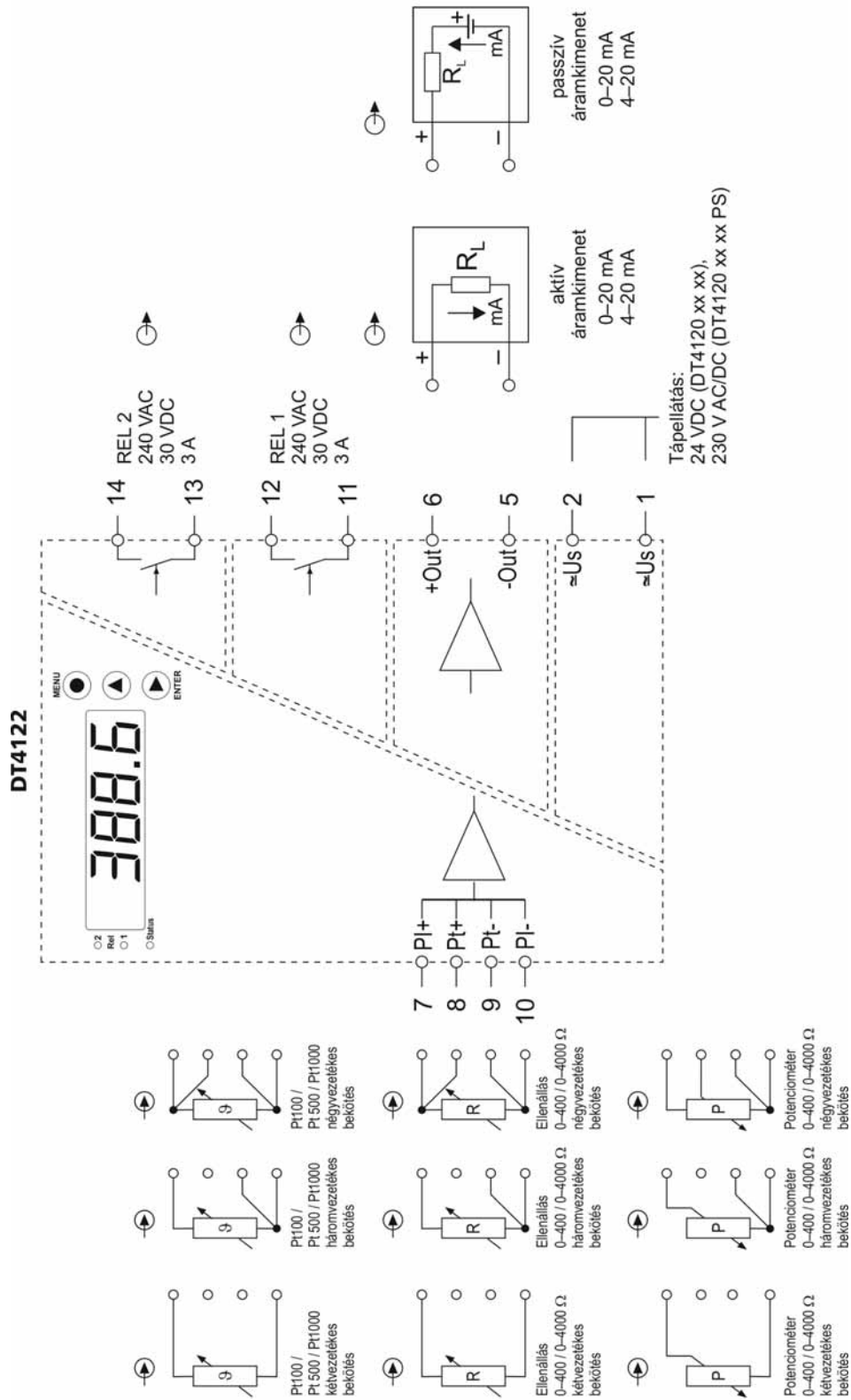
Általános adatok

Kivitel:	táblaműszer
Méret [mm]:	144 x 72 x 79 (szélesség x magasság x mélység)
Szükséges táblakivágás mérete:	138 x 68 (szélesség x magasság)
Tömeg:	~0,40 kg
Védettség az előlap felől:	IP 65
Védettség a hátlap felől:	IP 30
Felszerelési helyzet:	tetszőleges
Csatlakozó vezeték:	
Tápellátás:	max. 2 mm ² keresztmetszetű
Jelbemenet és opció:	0,25–1,5 mm ² keresztmetszetű
Határérték kimenet:	0,25–1,5 mm ² keresztmetszetű
Elektromos csatlakozás:	
Tápellátás:	csavarszorításos csatlakozó
Jelbemenet és opció:	dugaszolható csavarszorításos csatlakozó
Határérték kimenet:	rugós, önzáró csatlakozósor
Kezelőszervek:	3 nyomógomb az előlapon

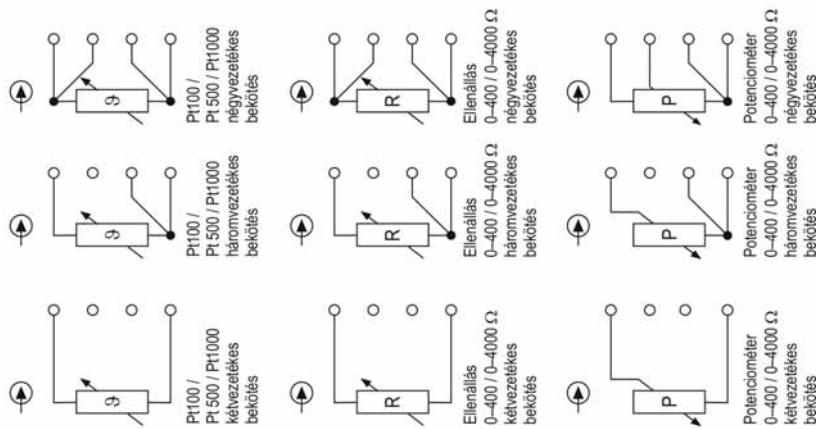
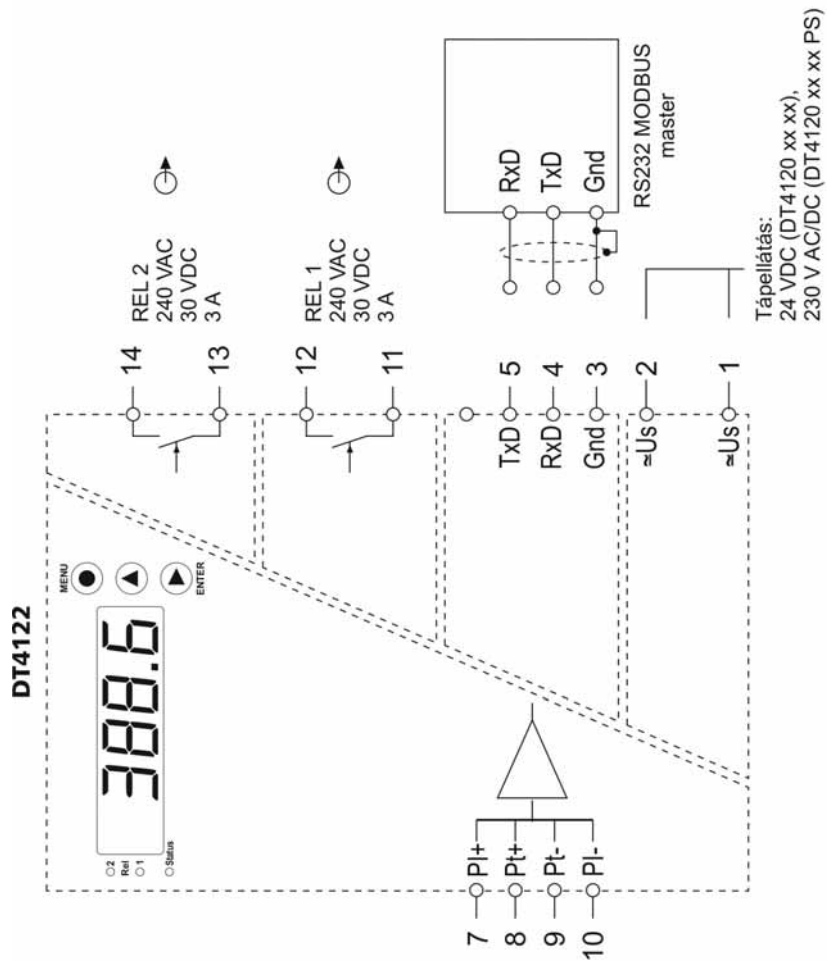
A gyártó egyes műszaki adatok változtatásának jogát fenntartja!

10.2. Alkalmazási példa

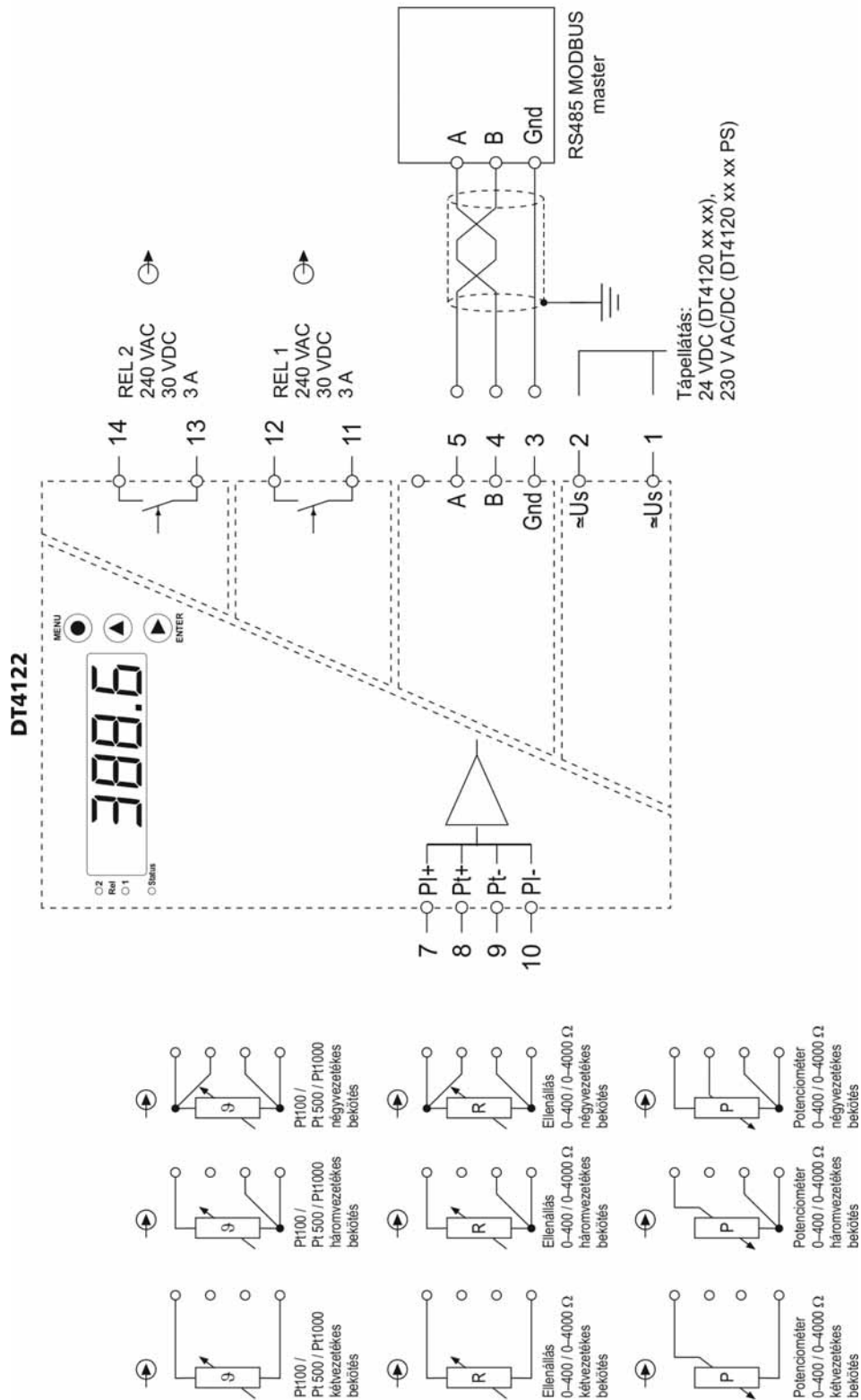
Analóg kimenet opcióval:



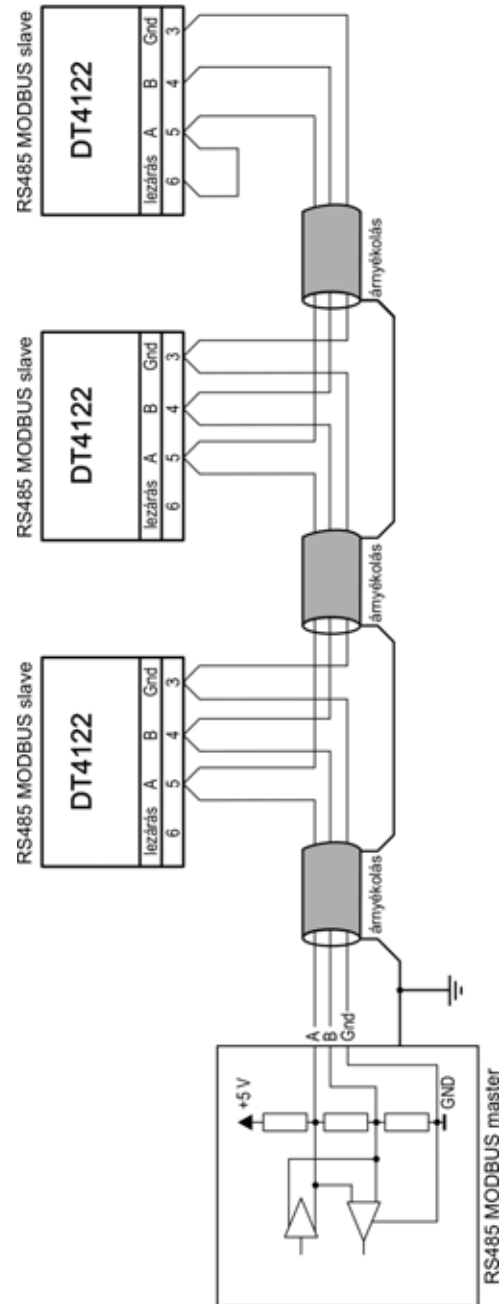
RS232 kommunikációs interfész opcióval:



RS485 kommunikációs interfész opcióval:



RS485-ös buszrendszer kialakítása:



10.3. A készülék beállítása (gyakorló példa)

Megjegyzés

Az itt található példa kiegészítés a **7. Beállítás** fejezethez, annak gyakorlati alkalmazását mutatja be egy konkrét feladaton keresztül. Ez a kiegészítés csak a beállítandó értékeket adja meg. A beállítás lépéseit, annak megvalósítását (a beírás módját) a 7. fejezet tartalmazza.

Feladat

Adott egy nyomástávadó, melynek méréstartománya 5–15 Bar. A nyomástávadó 5 Bar esetén 0 mA áramot ad ki, 15 Bar esetén 20 mA-t. A DT4122 xx xx tartalmaz analóg kimeneti modult, mely 4–20 mA-es üzemmódban működik és 10 Bar esetén 4 mA-t kell kiadnia, 15 Bar esetén 20 mA-t. Az 1-es számú határérték kimenetnek azt kell jeleznie, ha a nyomás nagyobb, mint 10 Bar és 0,01 Bar hiszterézissel kell rendelkeznie.

Legyen a DT4122 xx xx beállítása a következő:

- Tizedesjegyek száma: 3.
- A 0 mA áramhoz tartozó fizikai érték: 5,000 Bar.
- A 20 mA áramhoz tartozó fizikai érték: 15,000 Bar.
- Az értéktelen, vezető nullák ne íródjanak ki.

A beállítandó értékek

- 02.INP = **1.0-20** (bemenet típusa: áram, 0–20 mA)
- 03. D.P = **54.32 1** (3 tizedesjegy)
- 04.LOW = **05.000** (fizikai skála alsó érték 5,000 Bar)
- 05.HIG = **15.000** (fizikai skála felső érték 15,000 Bar)
- 06.NUL = **SPAcE** (vezető 0 helyett szóköz íródik ki)
- 10. L1: L1.SET = **h 19h** (határérték kimenet akkor kapcsol be, ha a kijelzett érték > határérték)
- 10.L1: L1.L:LI = **10.000** (határérték 10,000 Bar)
- 10. L1: L1.HYS = **00.0 10** (hiszterézis 0,01 bar)
- 14. ANA = **1.4-20** (4–20 mA analóg kimenet)
- 15. A.S.L = **10.000** (analóg kim. 4 mA = 10 Bar)
- 16. A.S.H = **15.000** (analóg kim. 20 mA = 15 Bar)

10.4. MODBUS regiszterkiosztás

A regisztercímek előtt használt jelölések:

R = csak olvasható

W = csak írható

RW = olvasható és írható

A regisztercímek normál, tízes (decimális) számrendszerben értendők.

R1000: Kijelzett fizikai érték felső 16 bit

R1001: Kijelzett fizikai érték alsó 16 bit

Megjegyzés: a kijelzett fizikai érték 32 bites előjeles egész. Ez az érték a tizedespont helyétől független. A készülék kijelzőjén látható, tizedes jegyeket tartalmazó kijelzés a következő, 1002-es adattal együtt értelmezhető.

R1002: Tizedesjegyek száma (0–4)

R1003: Hiba állapot (0 = nincs hiba / 1 = súlyos hiba, szervizt igényel / 2 = a mérőkör nyitott / 3 = nincs kalibrálva a potenciométer / 4 = AD alulcsordulás / 5 = AD túlcsordulás / 6 = mérési hiba vagy hibás skálázás / 7 = kijelezhetetlenül kis érték / 8 = kijelezhetetlenül nagy érték / 9 = analóg kimenet hiba)

R1004: Üzem mód (0 = Pt100 hőmérséklet mérés / 1 = Potenciométer százalék / 2 = Ellenállás mérés / 3 = Potenciométer skálázott.)

R1005: Ennyi vezetékkel csatlakozik a Pt100 mérőérzékelő vagy potenciométer. (2 / 3 / 4)

Figyelem! A kijelzett fizikai érték (R1000 és R1001) csak akkor fogadható el, ha a hiba állapot (R1003) értéke nulla.

