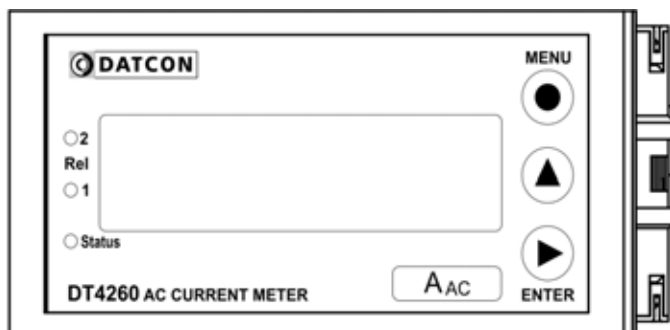


DT4260 xx xx xx xx

AC Árammérő

Kezelési útmutató



Tartalomjegyzék

1. Kezelési útmutató

1.1. Rendeltetése	4
1.2. Célcsoport	4
1.3. Az alkalmazott szimbólumok.....	4

2. Biztonsági útmutató

2.1. Felhatalmazott személy	5
2.2. Megfelelő használat	5
2.3. Figyelmeztetés a nem megfelelő használat esetére	5
2.4. Általános biztonsági előírások.....	5
2.5. CE megfelelés	5
2.6. Környezetvédelmi utasítások	5

3. A készülék leírása

3.1. Szállítási terjedelem	6
3.2. Típus jelölés	6
3.3. Működési elv	7
3.4. Beállító szervek.....	9
3.5. Kijelző, indikátorok	9
3.6. Tárolás és szállítás	9

4. Felszerelés

4.1. Általános utasítások	10
4.2. A készülék főbb méretei.....	10
4.3. Felszerelés.....	11

5. Csatlakoztatás

5.1. Csatlakoztatás előkészítése.....	13
5.2. Csatlakoztatás a tápellátáshoz	14
5.3. A jelforrás csatlakoztatása	15
5.4. A határérték kimenetek csatlakoztatása (opció).	16
5.5. Az analóg kimenet csatlakoztatása (opció).....	17
5.6. RS232 Modbus kommunikációs kimenet csatlakoztatása (opció)	18
5.7. RS485 Modbus kommunikációs kimenet csatlakoztatása (opció)	19

6. A kijelző és a kezelőszervek

6.1. Első bekapcsolás	21
6.2. A kijelzőn megjelenő szövegek és jelzések	22
6.3. Kezelőszervek, kijelző, indikátor LED-ek	26

7. Beállítás

7.1. Jelszó beírás	29
7.2. A menü felépítése	30
7.3. Kijelző fényerő (01. menüpont)	31
7.4. Áramváltó áttétel (IX) (03. menüpont)	32
7.5. Vezető nullák engedélyezése / tiltása (06. menüpont).....	33
7.6. Átlagolási szám (08. menüpont).....	34
7.7. Kijelző frissítési idő (09. menüpont)	36
7.8. Határérték kimenet beállítása (10., 11. menüpont)	37
7.9. Határérték kimenet kijelzési módja (12. menüpont).....	43
7.10. Minimum- és maximum érték törlés (13. menüpont).....	45
7.11. Analóg kimenet választás (14. menüpont)	46
7.12. Analóg kimenet alsó fizikai érték (15. menüpont)	47
7.13. Analóg kimenet felső fizikai érték (16. menüpont)	49
7.14. MODBUS beállításai (17. menüpont).....	51
7.15. Tesztetek (18. menüpont)	54
7.16. Kezelői jelszó megváltoztatása (19. menüpont).....	56
7.17. Mérnöki jelszó megváltoztatása (20. menüpont).....	58
7.18. Gyári alapérték visszaállítása (21. menüpont).....	60

8. Hibakeresés, hibajavítás

8.1. Hibakeresés	61
8.2. Hibajavítás	61

9. Leszerelés

9.1. Leszerelési eljárás	62
9.2. Ártalmatlanítás	62

10. Függelék

10.1. Műszaki adatok	63
10.2. Alkalmazási példa	67
10.3. A készülék beállítása (gyakorló példa).....	71
10.4. MODBUS regiszterkiosztás.....	72

1. Kezelési útmutató

1.1. Rendeltetése

A kezelési útmutató tartalmazza mindazokat az információkat, amelyek a készülék üzembe helyezéséhez és biztonságos üzemeltetéséhez szükségesek.

1.2. Célcsoport

A kezelési útmutató szakképzett felhasználó számára készült. Az útmutatóban leírtakat csak szakképzett személy végezheti el.

1.3. Az alkalmazott szimbólumok



Információ, tipp, megjegyzés

Ez a szimbólum hasznos információkat jelöl.



Figyelmeztetés, veszély

Ez a szimbólum olyan veszélyhelyzetre hívja fel a felhasználó figyelmét, amelynek figyelmen kívül hagyása sérülést okozhat a kezelőben és/vagy károsodást okozhat a készülékben.

Lista

•

Ez a szimbólum olyan felsorolást jelöl, amelynek elemei nem egymásból következő sorrendben követik egymást.

Sorrend

1

Az elől szereplő szám egy eljárás lépéseinek sorrendjét jelöli.

/

Felsorolás egymást követő elemeit elválasztó szimbólum. Jelentése: az elemek közül egy időben csak egy választható ki.

2. Biztonsági útmutató

2.1. Felhatalmazott személy



A használati útmutatóban leírt tevékenységet csak szakképzett és felhatalmazott szakember végezheti. Biztonsági és garanciális okokból, a készülék belső — takarólemez alatti — részeit érintő beavatkozást csak a DATCON szakemberei végezhetnek.

2.2. Megfelelő használat

A DT4260 xx xx xx xx AC Árammérő 0–1 A (I1 bemenet esetén) vagy 0–5 A (I5 bemenet esetén) váltakozó áram mérésére és kijelzésére szolgál.

Az alkalmazási területről részletes információ a „Készülék leírása” fejezetben található.

2.3. Figyelmeztetés a nem megfelelő használat esetére



Nem megfelelő vagy helytelen használat — alkalmazástól függően — zavart okozhat a készülékhez kapcsolódó egyéb készülékekben, rendszerekben.

2.4. Általános biztonsági előírások



A DT4260 xx xx xx xx egy precíz mérőkészülék, melynek használata megköveteli az általános szabályozások és ajánlások betartását. A felhasználónak a telepítésnél figyelemmel kell lenni a kezelési útmutatóban leírt biztonsági előírásokra, valamint az adott ország speciális biztonsági előírásaira és baleset megelőzési szabályaira.

2.5. CE megfelelés

A DT4260 xx xx xx xx megfelel az alábbi szabványok követelményeinek:
MSZ EN 61326-1 (EMC)

2.6. Környezetvédelmi utasítások

Környezetünk megóvása egyike a legfontosabb kötelezettségünknek.

Kérjük, legyen figyelemmel az alábbi fejezetekben leírtakra:

- **3.4. Tárolás és szállítás** fejezet
- **9.2. Ártalmatlanítás** fejezet

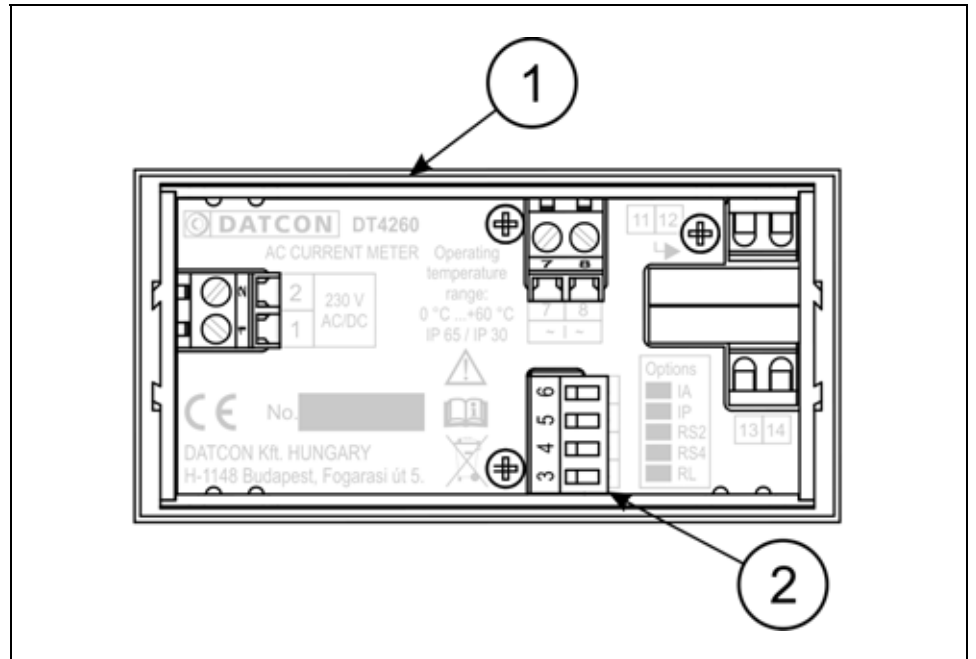
3. A készülék leírása

3.1. Szállítási terjedelem

A szállítás tárgya

Az alábbiak képezik a szállítás tárgyát:

- DT4260 xx xx xx xx
- 1 db tömítés az ablakkivágáshoz (1)
- 2 db rögzítő fül (nylon tasakban mellékelve)
- 1 db 4 elemű dugaszolható sorkapocs (analóg kimenet opció vagy kommunikációs opció esetén) (2)
- dokumentáció:
jelen kezelési útmutató
Minőségi bizonyítvány



3.2. Típus jelölés

DT4260		Opció (egyidejűleg csak egy opció lehet a készülékben)			
		IA	IP	RS2	RS4
		0-20 mA / 4-20 mA aktív kimenet	0-20 mA / 4-20 mA passzív kimenet	RS232	RS485
BEMENET	I1	0-1 AAC	○ ● ●	○ ● ●	○ ● ●
	I5	0-5 AAC	○ ● ●	○ ● ●	○ ● ●
DT4260		RL 2 HATÁRÉRTÉK-RELÉ KIMENET			
		24 VDC TÁPFESZÜLTÉS			
		PS 230 V AC/DC TÁPFESZÜLTÉS			

Alkalmazási terület

3.3. Működési elv

A DT4260 xx xx xx xx AC Árammérő 0-1 A (I1 bemenet esetén) vagy 0-5 A (I5 bemenet esetén) váltakozó áram mérésére és kijelzésére szolgál. Mindkét méréshatárú készülékhez a menüből beállítható egy IX áramváltó áttételt meghatározó paraméter. (Gyári beállítása: 1.) A kijelezett áramérték = bemenő áram x áramváltó áttétel.

A DT4260 xx xx xx xx, 5 digités 14,2 mm karaktermagasságú LED kijelzővel rendelkezik, mely nagy távolságból is jól leolvasható.

Opciók



- Két egymástól független, választható üzemmódú határérték relé NO kimenet (záró kontaktus), mely egyszerűbb vezérlési feladatok ellátására is alkalmazható.
- Galvanikusan elválasztott, 4–20 mA / 0–20 mA áram kimenet, mely a kijelzett érték tetszőleges tartományához hozzárendelhető. A kimenet – megrendeléstől függően – lehet aktív vagy passzív.
- Galvanikusan elválasztott RS232 kommunikációs kimenet, MODBUS RTU slave protokollal, mely lehetővé teszi a kijelzett érték, kommunikációs úton történő kiolvasását, PLC vagy számítógép segítségével. Az RS232 kommunikációs vonalon egyszerre egy készülék csatlakoztatható az adat kiolvasást végző PLC-hez, számítógéphez.
- Galvanikusan elválasztott RS485 kommunikációs kimenet, MODBUS RTU slave protokollal, mely lehetővé teszi a kijelzett érték, kommunikációs úton történő kiolvasását, PLC vagy számítógép segítségével. RS485 kommunikációs buszon egyszerre több készülék is csatlakoztatható az adat kiolvasást végző PLC-hez, számítógéphez.

Megjegyzés: egyidejűleg vagy csak analóg kimenet vagy csak kommunikációs kimenet lehet a készülékben.

Működési elv



A mérendő AC áramot jelkondicionáló és túlterhelés-védő áramkör illeszti egy valódi effektív érték mérő (TRMS) cél IC bemenetére, amely a kimenetén az effektív értékkel arányos DC feszültséget szolgáltat. Ezt méri a 22 bites A/D átalakító.

Az A/D átalakító által digitalizált jel a készülék mikrokontrollerébe kerül, amely elvégzi a szükséges jelfeldolgozást. Az eredmény 5 digités LED kijelzőn kerül megjelenítésre, melynek fényereje szabályozható.

Az előlapi nyomógombok segítségével, egyszerű menürendszeren keresztül állíthatók be a működési paraméterek: áramváltó áttétel, kijelzési gyakoriság, bemeneti jel szűrése, határértékek, határérték üzemmódok, analóg kimenet skálázása, kommunikációs paraméterek, stb.

A beállításokat kétszintű jelszó védi az illetéktelen beavatkozástól.

A készülék tápegysége két galvanikusan elválasztott tápfeszültséget állít elő, egyiket az alap készülék, másikat az opciók számára.

Tápellátás

A készülék kétféle tápellátással rendelhető:

DT4260 xx xx xx: 24 VDC, 3,5 W

DT4260 xx xx xx PS: 230 V AC/DC, 3VA / 3,5 W

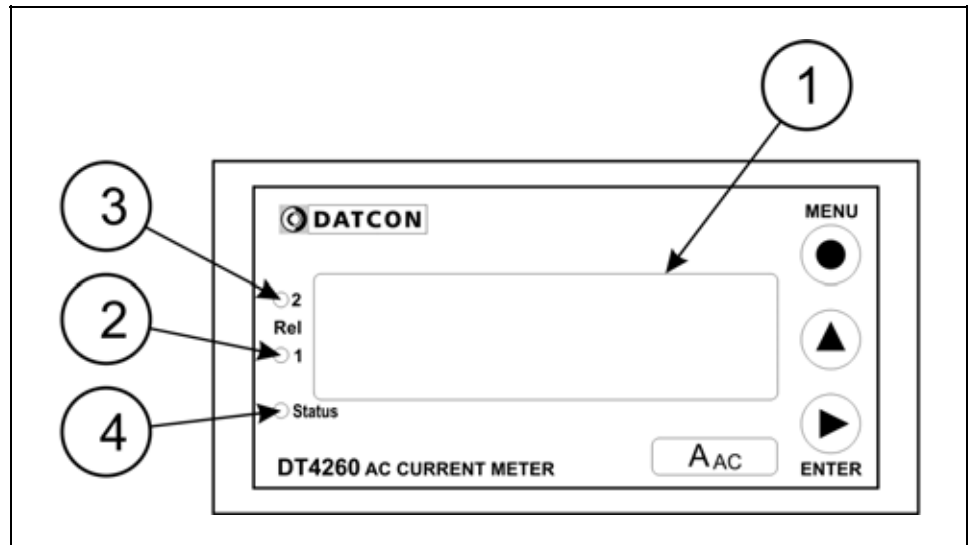
3.4. Beállító szervek



A készüléket az előlap jobb oldalán található 3 db tasztatúra nyomógombbal lehet beállítani. A beállítások EEPROM-ba kerülnek, mely a beállításokat korlátlan ideig megőrzi.

3.5. Kijelző, indikátorok

Az alábbi ábra mutatja a készülék előlapját a kijelzővel és az indikátorokkal.



1. 5 digites kijelző szolgál a mért érték és a mnemonikus üzenetek megjelenítésére.

2. A „REL1” sárga indikátor jelzi, hogy az 1. határérték-kimenet be van kapcsolva. (Limit 1)

3. A „REL2” sárga indikátor jelzi, hogy a 2. határérték-kimenet be van kapcsolva. (Limit 2)

4. A „Status” sárga indikátor felvillanása jelzi, hogy sikeres adatátvitel történt a kommunikációs interfészen keresztül.

3.6. Tárolás és szállítás

A készülék a **10.1. Műszaki adatok** fejezetben, a „Környezeti feltételek” címszó alatt megadott körülmények között szállítható és tárolható.



A készüléket a szállítás során fellépő átlagos terhelés hatásaival szemben csomagolás védi. A hullámkarton doboz környezetbarát, újrahasznosítható papírból készült. A belső habszivacs védőanyagot, újrahasznosításra szakosodott cég útján javasolt ártalmatlanítani.

4. Felszerelés

4.1. Általános utasítások



Felszerelési helyzet

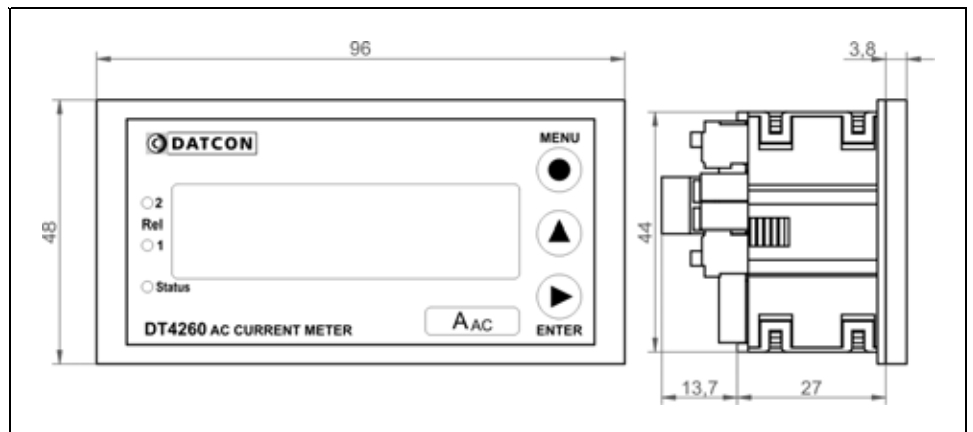


Az előlap és az ablakkivágás közé a tartozékként mellékelt tömítést kell elhelyezni, mert csak így biztosított az előlap felőli IP 65-ös védettség.

A folyamatindikátor bármilyen pozícióban felszerelhető.

Célszerű olyan felszerelési helyzetet választani, ahol a kijelző jól leolvasható és a készülék a felszereléskor és csatlakoztatáskor jól elérhető, továbbá a nedvesség, a pára és a por bejutási lehetősége minimális.

4.2. A készülék főbb méretei

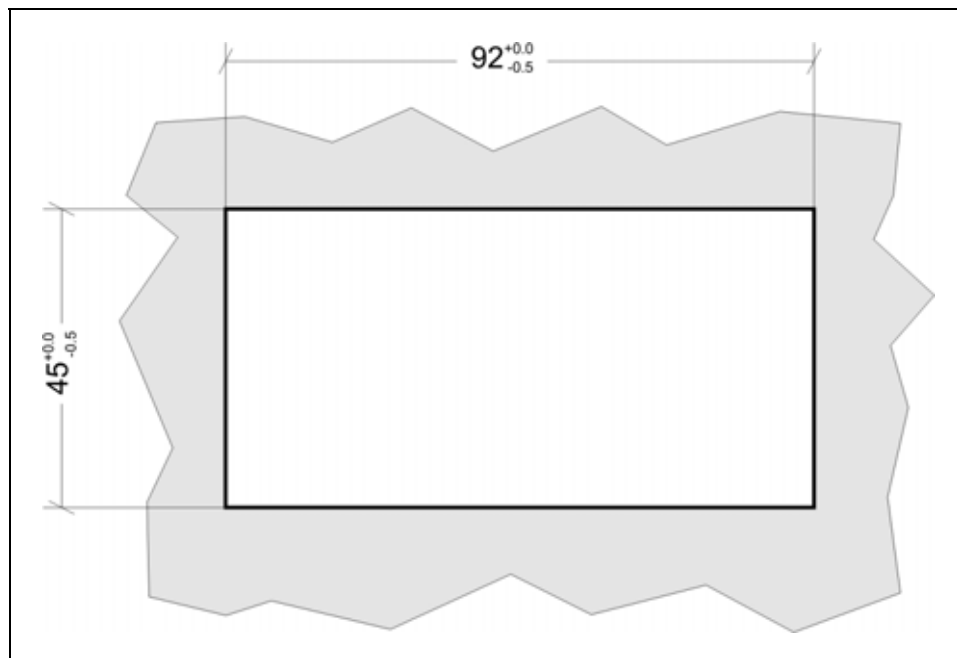


4.3. Felszerelés

Előkészítés

A készülék táblaműszer kivitelű, szabványos méretű tábla-kivágásba illeszthető és a készülékhez mellékelt rögzítő szerelvényekkel rögzíthető.

Tábla kivágás méretei

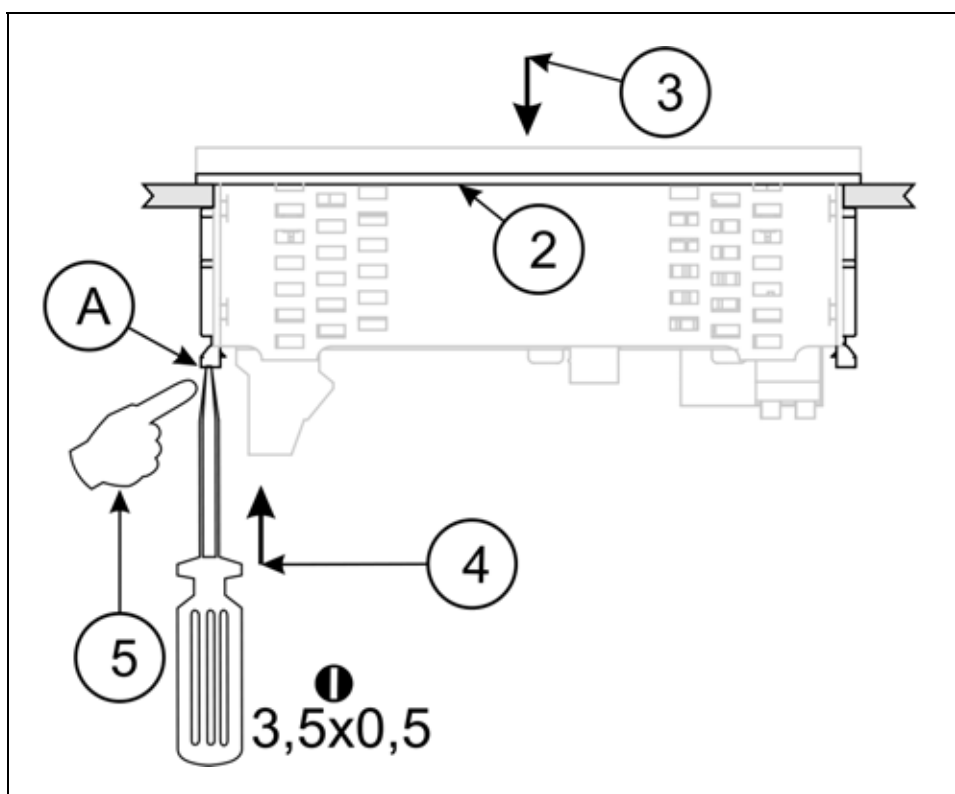


1. Alakítsa ki az alábbi ábrán látható kivágást a szerelőlemezen.



A kivágást csak speciális megmunkáló eszközökkel lehet kivitelezni, ezért azt csak fémmunkában jártas, szakképzett személy végezheti, aki ismeri a szükséges technológiai lépéseket, szerszámokat és azok használatával járó veszélyeket.

Felszerelés a rögzítő fülekkel



A készülék felszereléséhez általában két ember szükséges.

2. Helyezze a tömítést a készülékre úgy, hogy az az előlap hátsó felére fölfeküdjön.

3. Helyezze be a készüléket előlről a táblakivágásba, igazítsa meg a tömítést, ha szükséges, és tartsa a készüléket ebben a pozícióban.

4. Tegye rá az egyik rögzítő fület (A) egy megfelelő méretű csavarhúzó fejére és a csavarhúzó segítségével tolja be a rögzítő fület a készülék oldalán lévő sínbe.

Ne alkalmazzon a szükségesnél nagyobb erő kifejtést, mert azzal a rögzítő fül sérülését okozhatja!

5. Ujjal tolja előre a rögzítő fület, úgy, hogy a tömítés kellően tömítsen.

Ismételje meg a 4., 5. lépéseket a másik rögzítő füllel.



5. Csatlakoztatás

5.1. Csatlakoztatás előkészítése



Kérjük mindig legyen figyelemmel azt alábbi biztonsági előírásokra:

- A telepítést csak szakképzett személy végezheti.
- A csatlakoztatást feszültségmentes állapotban végezze.
- Csak megfelelő méretű csavarhúzózt használjon.

Kábelek kiválasztása

Legyen figyelemmel a csatlakozó vezeték megfelelőségére (vezeték keresztmetszet, szigetelés, árnyékolás, stb.). A kábel belső vezetőjének keresztmetszete maximum 1,5 mm² lehet.

Használhat merev vagy flexibilis vezetékét. Flexibilis vezeték alkalmazása esetén a csavarszorításos sorkapcsoknál alkalmazzon érvéghüvelyt. Kommunikációs kimenetek kábelezésekor vegye figyelembe a vonatkozó előírásokat is (www.modbus.org).

Zavarvédelem



A DT4260 xx xx xx xx hatékony zavarvédelemmel rendelkezik. Ha azonban a közelben egy különösen nagy villamos zavarokat kibocsátó készülék üzemel, célszerű lehet a készülék analóg kimenete és a jelfeldolgozó között árnyékolt kábeleket alkalmazni. Ugyanez érvényes a MODBUS opció kábelre is. Használjon kéteres, csavart érpárú kábelt.

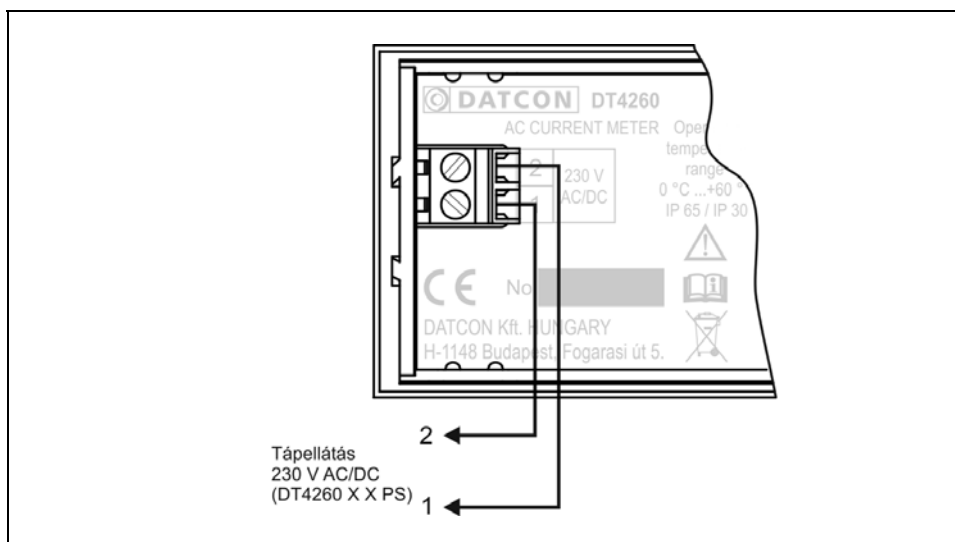
Az árnyékolást az egyik végén földelni kell. A törpefeszültségű jelek kábeleit az erősáramú kábelektől elkülönítve kell vezetni.

5.2. Csatlakoztatás a tápellátáshoz

Az alábbi ábra mutatja a xx xx xx PS típusjelű készülék csatlakoztatását a tápellátáshoz.

Bekötési rajz, a tápellátás csatlakoztatásához

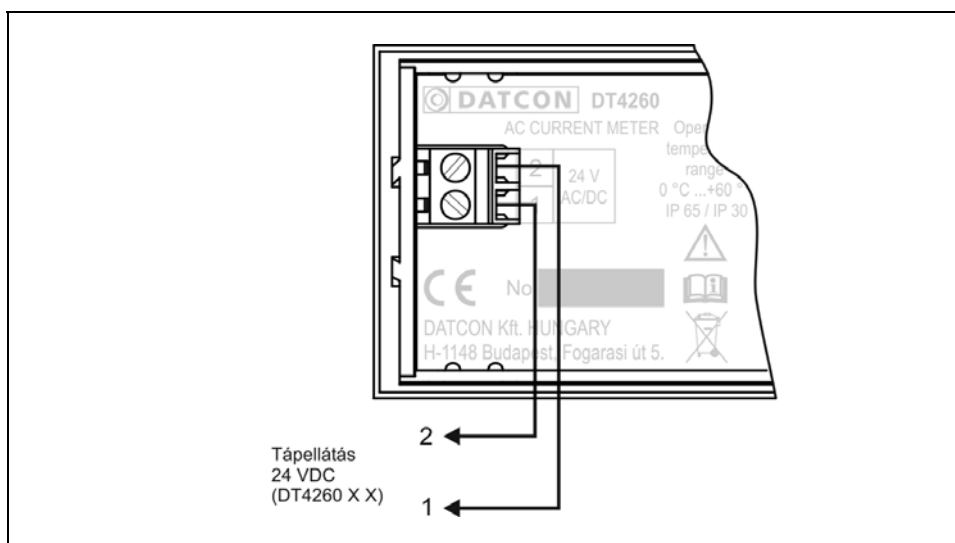
Ügyeljen a megfelelő feszültségértékre.
DC tápellátás esetén a polaritás közömbös.



Az alábbi ábra mutatja a DT4260 xx xx xx xx típusjelű készülék csatlakoztatását a tápellátáshoz.

Bekötési rajz, a tápellátás csatlakoztatásához

Ügyeljen a megfelelő feszültségértékre.
DC tápellátás esetén a polaritás közömbös.

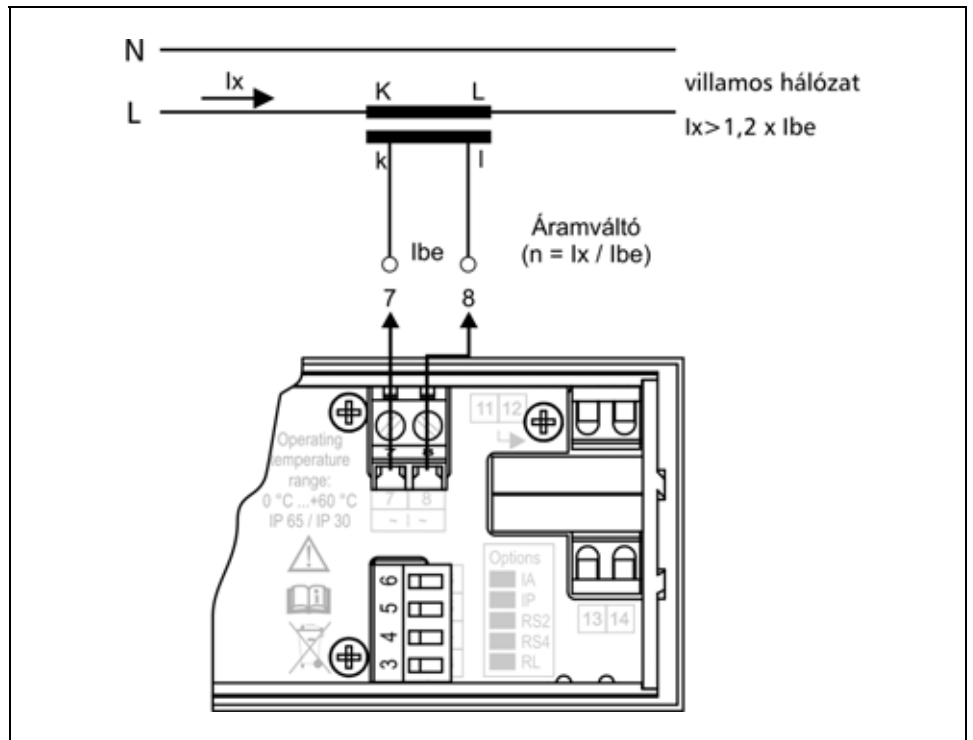


1. Lazítsa meg a sorkapocs csavarjait.
2. Helyezze az előkészített kábelvégeket a nyitott sorkapcsokba a bekötési rajz szerint.
3. Csavarja be a sorkapocs csavarjait.
4. A vezetékek határozott meghúzásával ellenőrizze a rögzítések megfelelőségét.

5.3. A jelforrás csatlakoztatása

Az alábbi ábra mutatja a jelvezeték bekötését:

Bekötési rajz, a jelforrás csatlakoztatásához



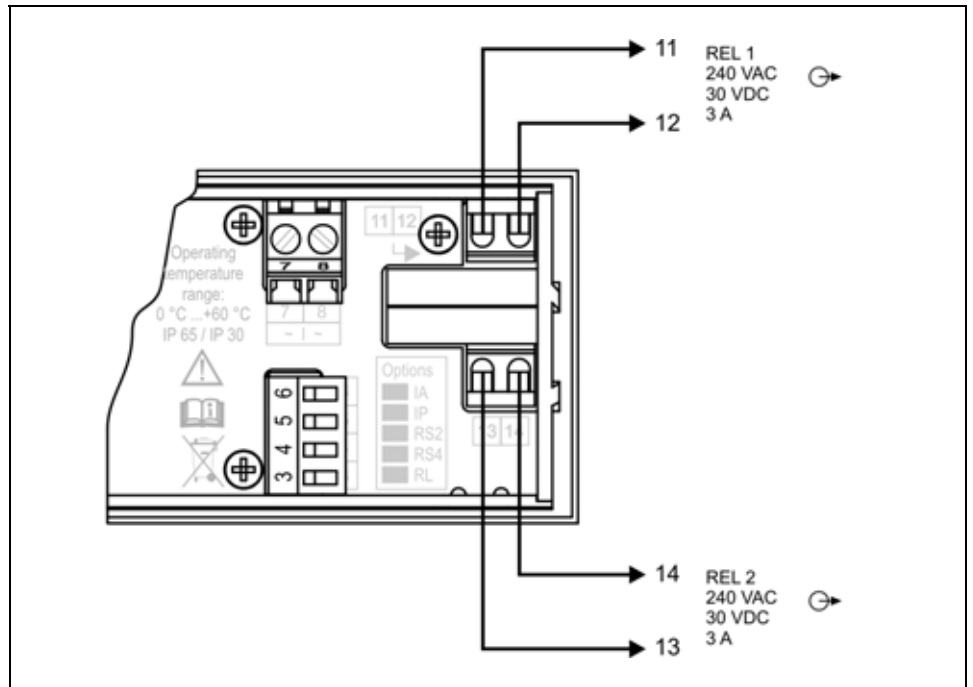
1. Húzza le a dugaszolható sorkapcsot a készülékről, így a csavarokhoz könnyebben hozzáfér.
2. Lazítsa meg a sorkapocs csavarjait.
3. Helyezze az előkészített kábelvégeket a nyitott sorkapcsokba a bekötési rajz szerint.
4. Csavarja be a sorkapocs csavarjait.
5. A vezeték meghatározott meghúzásával ellenőrizze a rögzítések megfelelőségét.
6. Dugja vissza a sorkapcsot a készülékre.

5.4. A határérték kimenetek csatlakoztatása (opció).

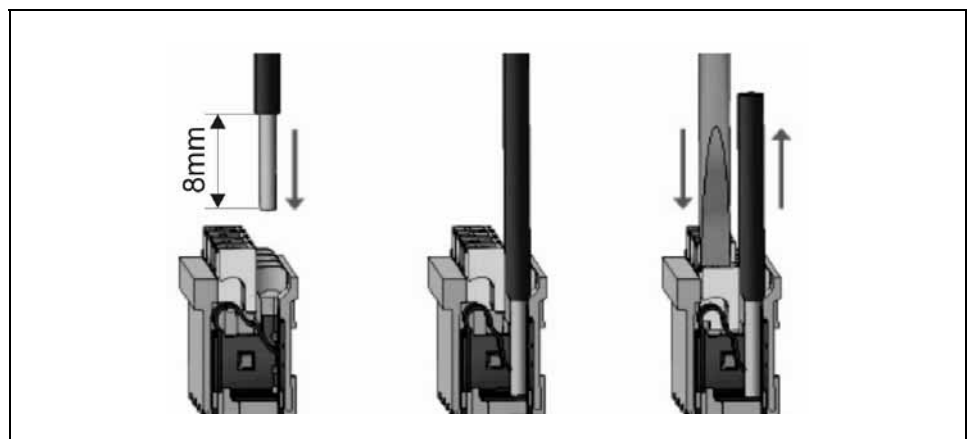
Az alábbi ábra mutatja a határérték kimenetek csatlakoztatását:

Bekötési rajz a határérték kimenetek csatlakoztatásához

Tartsa be a megadott határadatokat.



Az alábbi ábra mutatja a vezeték rögzítését a rugós rögzítésű sorkapocsba és az abból való eltávolítását. A vezeték betolásához és az eltávolításhoz nem szükséges nagy erőhatás. A kioldó gomb könnyedén lenyomható. Ne alkalmazzon a szükségesnél nagyobb erő kifejtést, mert azzal a sorkapocs vagy a készülékház sérülését okozhatja!



1. Dugja be az előkészített kábelvéget a bekötési ábra szerinti sorkapocsba. A vezeték bedugásával létrejön az önzáró csatlakozás.
2. A vezetékek határozott meghúzásával ellenőrizze a rögzítések megfelelőségét.

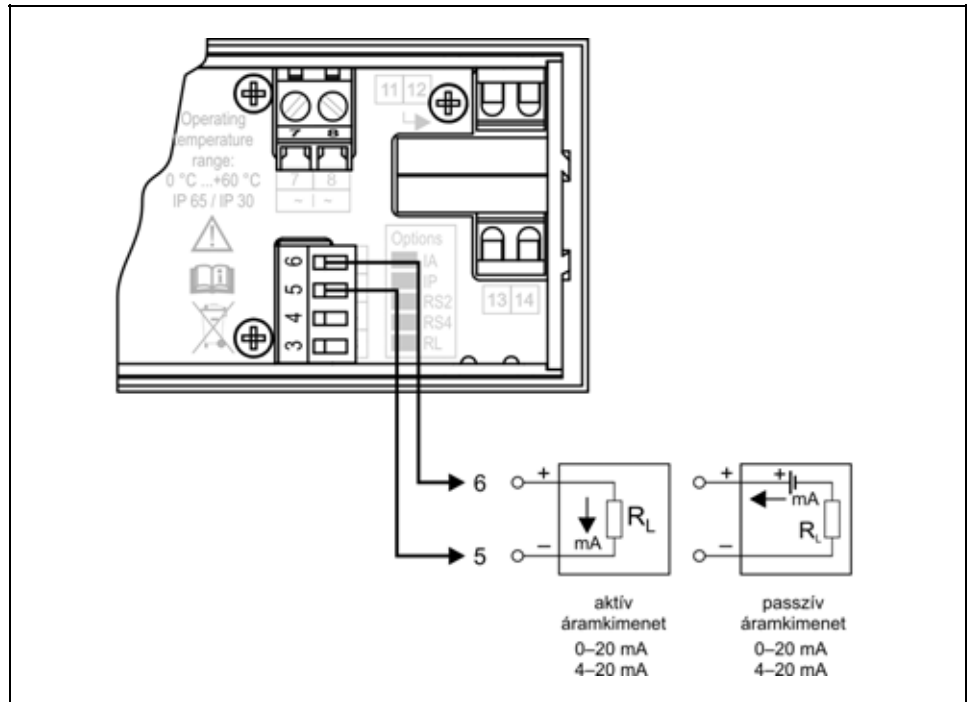
5.5. Az analóg kimenet csatlakoztatása (opció).

Az alábbi ábra mutatja az analóg kimenet csatlakoztatását (más a kimenet csatlakoztatásának módja aktív, DT4260 xx xx IA xx illetve passzív DT4260 xx xx IP xx kimenet esetén):

Bekötési rajz, az analóg kimenet csatlakoztatásához

(lásd még „Alkalmazási példa”)

Ügyeljen a helyes polaritásra.

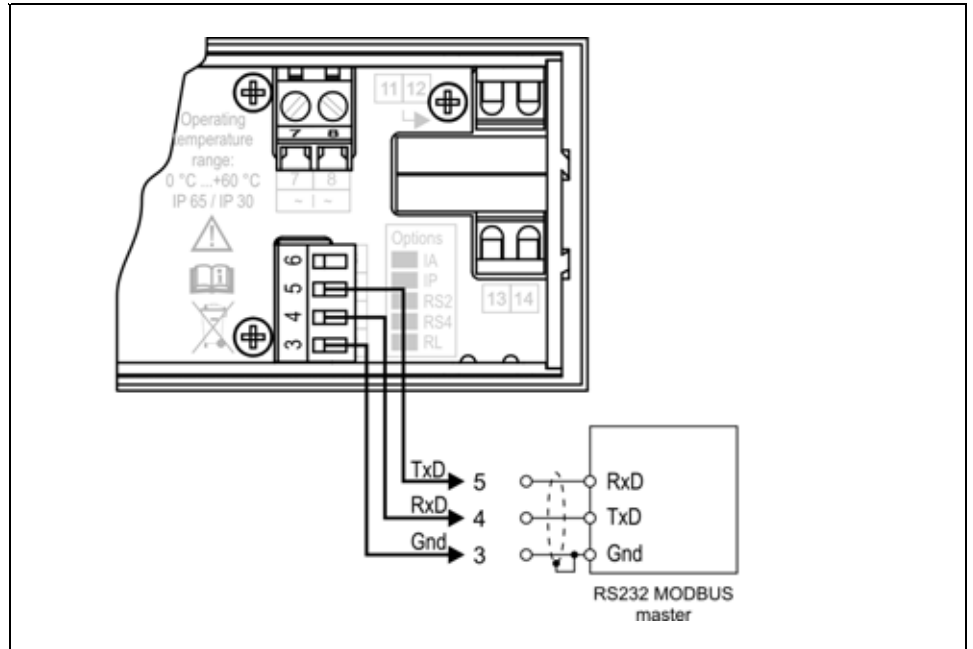


1. Húzza le a dugaszolható sorkapcsot a készülékről, így a csavarokhoz könnyebben hozzáfér.
2. Lazítsa meg a sorkapocs csavarjait.
3. Helyezze az előkészített kábelvégeket a nyitott sorkapcsokba a bekötési rajz szerint.
4. Csavarja be a sorkapocs csavarjait.
5. A vezetékek határozott meghúzásával ellenőrizze a rögzítések megfelelőségét.
6. Dugja vissza a sorkapcsot a készülékre.

5.6. RS232 Modbus kommunikációs kimenet csatlakoztatása (opció)

Az alábbi ábra mutatja az RS232 Modbus kommunikációs kimenet csatlakoztatását (DT4260 xx xx RS2 xx):

Bekötési rajz, az RS232 Modbus kommunikációs kimenethez
(lásd még „Alkalmazási példa”)



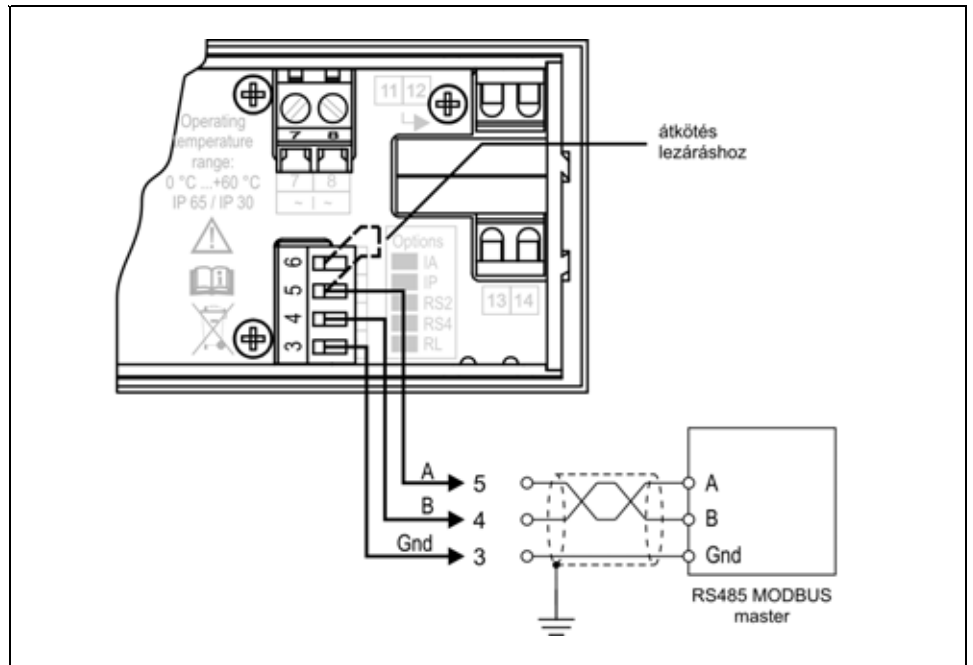
Az RS-232 Modbus kommunikációs kimenet rövid távolságú adatátvitelt tesz lehetővé. A távolság a két végpont között 10-15 m lehet, amely függ a beállított jelátviteli sebességtől továbbá a kábelt érő külső zavaroktól is. A Modbus kommunikációval kapcsolatban részletes információt a www.modbus.org honlapon talál.

1. Húzza le a dugaszolható sorkapcsot a készülékről, így a csavarokhoz könnyebben hozzáfér.
2. Lazítsa meg a sorkapocs csavarjait.
3. Helyezze az előkészített kábelvégeket a nyitott sorkapcsokba a bekötési rajz szerint.
4. Csavarja be a sorkapocs csavarjait.
5. A vezetékek határozott meghúzásával ellenőrizze a rögzítések megfelelőségét.
6. Dugja vissza a sorkapcsot a készülékre.

5.7. RS485 Modbus kommunikációs kimenet csatlakoztatása (opció)

Az alábbi ábra mutatja az RS485 Modbus kommunikációs kimenet csatlakoztatását (DT4260 xx xx RS4 xx):

Bekötési rajz, az RS485 Modbus kommunikációs kimenethez
(lásd még „Alkalmazási példa”)



Az RS485 Modbus kommunikációs kimenet több készülék – közös kommunikációs buszon, nagy távolságon történő – kommunikációját teszi lehetővé. A Modbus kommunikációval kapcsolatban részletes információt a www.modbus.org honlapon talál.

1. Húzza le a dugaszolható sorkapcsot a készülékről, így a csavarokhoz könnyebben hozzáfér.
2. Lazítsa meg a sorkapocs csavarjait.
3. Helyezze az előkészített kábelvégeket a nyitott sorkapcsokba a bekötési rajz szerint.
4. Csavarja be a sorkapocs csavarjait.
5. A vezetékek határozott meghúzásával ellenőrizze a rögzítések megfelelőségét.
6. Dugja vissza a sorkapcsot a készülékre.

Befejező műveletek

Ellenőrizze a kábelezés helyességét.
(Minden vezetékot bekötött-e, megfelelő helyre kötötte-e be, stabil-e a csatlakozás, nem érnek-e össze a vezetékvégek egymással?)

Csatlakoztatás ellenőrzése

A csatlakoztatás után — ha van rá lehetőség — helyezze feszültség alá a készüléket. Hibátlan csatlakoztatás esetén a kijelzőn a mért áram vagy szöveg jelenik meg.

Amennyiben a kijelző nem jelez ki semmit, valószínűleg nem kap tápfeszültséget a készülék. Ellenőrizze az 1-2 sorkapocs pontok között a tápfeszültség meglétét és helyes értékét. Ha a mérés azt mutatja, hogy a tápfeszültség megfelelő, ez a hibalehetőség kizárható.

A helyesen bekötött bemenetre AC áramot adva a kijelző azt számszerűen mutatja.



Ha ez nem így lenne, gyanakodhat arra, hogy a két jelvezeték nem a megadott sorkapocs pontokba lett bekötve. Ellenőrizze, hogy mindent az **5. Csatlakozás** fejezetnek megfelelően végeztek-e el!

Figyelem!

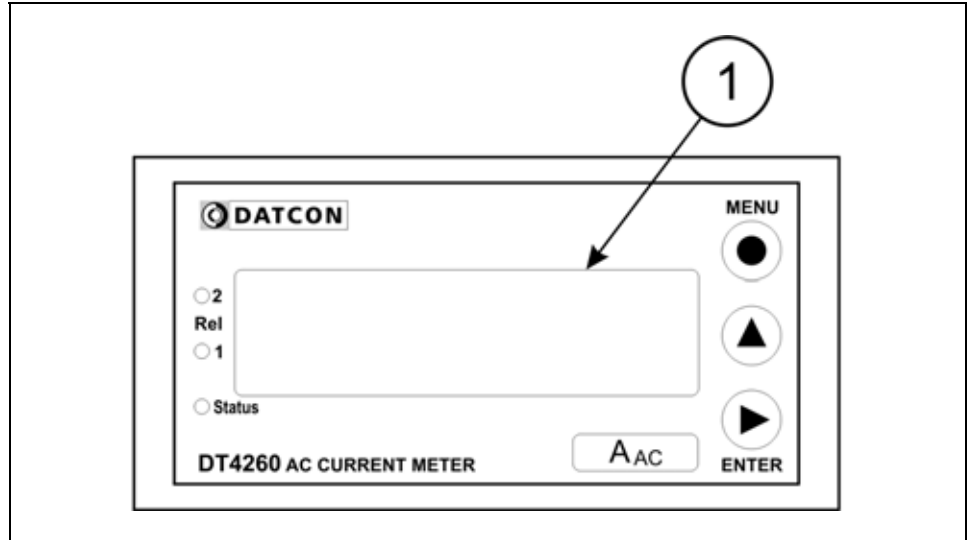
A gyári beállítások szerint az áramváltó áttételét megadó paraméter értéke = 1. Ez azt jelenti, hogy a készülék azt az AC áramértéket írja ki amperben, amit a bemenetére jut. Amennyiben külső áramváltót használ, a helyes áramérték kijelzéshez be kell állítania a használt áramváltó áttételét. Ezekről a teendőkről a „Beállítás” című, 7. fejezetben talál részletes leírást.

Ha mindent rendben talált, a csatlakoztatás kész.

6. A kijelző és a kezelőszervek

6.1. Első bekapcsolás

A kijelző



A kijelzőt az (1)-es számú nyíl mutatja

A készülék a gyári beállítások szerint a kijelzőjén a bemeneti kapcsain átfolyó AC áramot jelzi ki. Ennek megfelelően, ha a bemenő áram 0 A ez látható a kijelzőn: **00.000**.

Ha 0,1 A, akkor ez: **00. 100**.

Hibaüzenet esetén

Ha a kijelzőn az AC áramértéket mutató számok helyett valami más jelenik meg (villogó, stilizált betűkkel kiírt üzenet), akkor a DT4260 xx xx xx xx hibaüzenetét látja.

Az üzenetek jelentését a következő, "6.2. A kijelzőn megjelenő szövegek és jelzések" alfejezetben találja meg.

6.2. A kijelzőn megjelenő szövegek és jelzések

A DT4260 xx xx xx xx kijelzője 7 szegmenses típusú: minden egyes számot és betűt maximum 7, világító pálcika (LED) alkot. A számok leolvasása nem okoz problémát, néhány betű viszont szokatlanul hat. Az alábbi táblázat segít a számok és a betűk azonosításában:



1 = 1, *2* = 2, *3* = 3, *4* = 4, *5* = 5,
6 = 6, *7* = 7, *8* = 8, *9* = 9, *0* = 0

A = A, *b* = B, *c* = C, *d* = D, *E* = E, *F* = F, *9* = G,
h = H, *i* = I, *J* = J, *H* = K, *L* = L, *ī* = M, *n* = N,
o = O, *P* = P, *9* = Q, *r* = R, *S* = S, *t* = T, *U* = U,
u = V, *ʹ* = W, *H* = X, *9* = Y, *2* = Z

Magyar ékezetes betűk megjelenítésére nincs mód, ezért minden információt angol nyelvű kifejezésekből képzett kódszavakkal (mnemonik) ír ki a készülék.

Az egyszerre kijelezhető betűk száma öt, ebből adódóan a kiírandó szöveg néhány betűre rövidített formában íródik ki. E szövegek felsorolása található az alábbiakban. Bal oldalon a kijelző kép látható. Jobb oldalon a magyar jelentés, zárójelben a teljes angol szó és kötőjellel az esetleges magyarázó szöveg.

Bejelentkező szöveg

dt, 4260

1 A, 5 A

DT - Datcon készülék, **4260** - Készülék típusa

1 A - méréshatár = 1 A, **5 A** - méréshatár = 5 A

Bejelentkező szöveg

<i>no.OPt</i>	Nincs beépítve sem analóg kimenet, sem kommunikációs opció. (No Option = nincs opció) — A szöveg villog.
<i>r5.232</i>	A készülék opcióként RS-232 kommunikációt tartalmaz.
<i>r5.485</i>	A készülék opcióként RS-485 kommunikációt tartalmaz.
<i>An.PAS</i>	A készülék opcióként passzív analóg kimenetet tartalmaz. (Analog, Passive)
<i>An.ACT</i>	A készülék opcióként aktív analóg kimenetet tartalmaz. (Analog, Active)

Hibaüzenetek

<i>E.Ad.ou</i>	AD túlcsordulás (Error: AD Overflow) Hiba oka: a bemenő jel értéke nem esik a megadott méréstartományba (túl nagy értékű).
<i>ouErF</i>	Kijelző túlcsordulás (Overflow) Hiba oka: a kijelzendő szám nagyobb, mint 99999.
<i>E.ī īīA</i>	Hiányzó Minimum-maximum érték (Error: Missing Minimum-Maximum)
<i>E.SAUE</i>	Az utolsó beállítások elmentése nem sikerült (Error: Save)

Kritikus hibák üzenetei

Figyelem! A kritikus hibák elhárítása szakszerviz feladata. Ennek érdekében vegye fel a kapcsolatot a Datcon Kft.-vel!

<i>S. Adc</i>	Analóg-digitál átalakító meghibásodás (Service: ADC)
<i>S.EEPF</i>	EEPROM meghibásodás (Service: EEPROM)
<i>S. cAL</i>	Kalibrálási hiba (Service: Calibration) A gyári kalibrálás megsérült.
<i>S.A.cAL</i>	Analóg kimenet kalibrálási hiba (Service: Analog Calibration) A gyári kalibrálás megsérült.
<i>S.FAcT</i>	Gyári alapbeállítások (Service: Factory Settings) Az EEPROM-ban tárolt adatok (a gyári kalibrálás is) megsérültek.

Jelszó beírás közben*codE*Jelszó? (**Code**) – adja meg a jelszót!*bAd.co*Hibás jelszó (**Bad Code**)*USEr, SUPEr*Kezelői belépés történt (**User**), Mérnöki belépés történt (**Supervisor**)**Beállítás közben***Lo.L iī*A beírt szám kisebb, mint a megengedett (**Low Limit**)*hi.L iī*A beírt szám nagyobb, mint a megengedett (**High Limit**)*-----*

Kijelezhetetlenül kis számérték

Kijelezhetetlenül nagy számérték

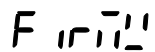
*rEtYP*Gépelje újra. (**Re-type**)*EScAP*Automatikus kilépés (Auto **Escape**) — letelt a 4 perc*EH it*Kilépés a beállításból (**Exit**)*bUSy*A készülék számításokat végez, kis türelmet (**Busy**)*rEAdY*A kért művelet elkészült (**Ready**)*ErroR*Hiba történt (**Error**)*SAvE*Beállítások tárolása folyamatban (**Save**)*no*Mégsem kérem ezt a menüpontot (**No**)*YES*Igen, indítható a menüpont (**Yes**)

Minimum-maximum érték
kijelzés (▲ gomb)


 Minimális érték (**Minimum**)



 Maximális érték (**Maximum**)




 Program verziószám (**Firmware**)

Határérték kijelzés


Mindkét határérték kimenet ki van kapcsolva



Az 1. határérték kimenet be van kapcsolva. (Limit 1)



Az 2. határérték kimenet be van kapcsolva. (Limit 2)

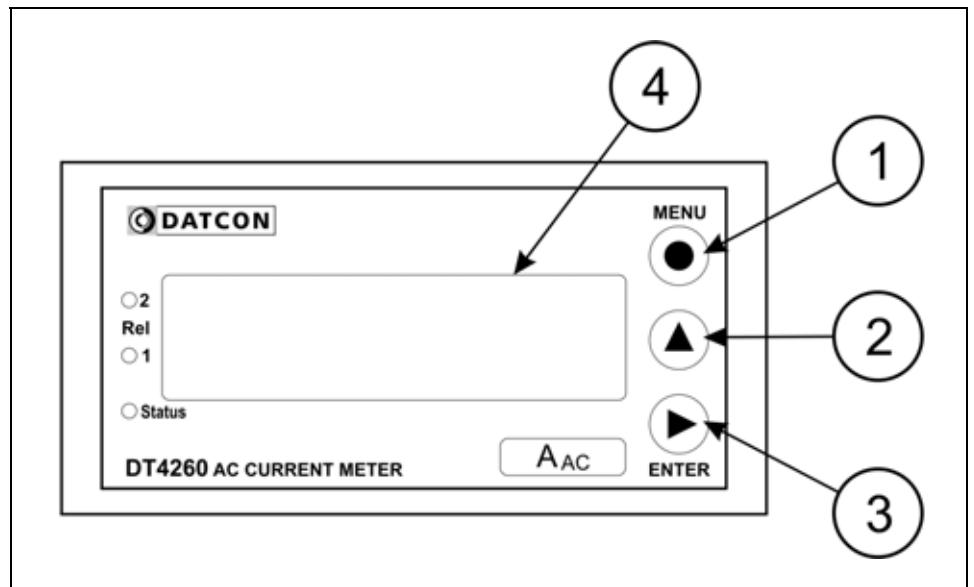


Mindkét határérték kimenet be van kapcsolva

6.3. Kezelőszervek, kijelző, indikátor LED-ek

A DT4260 xx xx xx xx kezelése és beállítása az ábrán az (1), (2), (3) számmal jelölt nyomógombok segítségével történik.

Nyomógombok funkciója mérés közben



(1) MENU gomb: Menübe lépés

Megnyomásakor a készülék a **7.1. Jelszó beírás** fejezetben leírtak szerint jelszót kér és hibátlan jelszó megadás után a menübe lép. **Eközben a mérés szünetel és a határérték kimenetek állapota nem változik meg. A MODBUS opció nem működik, az analóg kimenet hibaáramot (3,2 mA vagy 20,8 mA) ad ki.** Amennyiben az utolsó gombnyomás után 4 percig nem történik újabb gombnyomás, a készülék újraindul és folytatódik a mérés. Ekkor az addigi, új beállítások elvesznek és a régiek maradnak érvényben.

(2) ▲ gomb: Minimum érték, maximum érték, program (Firmware) verziószám kiírás.

Az adatokat csak a gomb nyomva tartásáig jeleníti meg.

1. Nyomja meg és tartsa lenyomva a ▲ gombot. $\bar{I} \bar{I} \bar{I} \bar{I}$ (Minimum) felirat jelezi, hogy a készülék a legutolsó törlés óta mért legkisebb értéket fogja megjeleníteni.

2. A gomb folyamatos lenyomott állapota esetén 1,5 másodperc után megjelenik a minimum érték és a gomb felengedéséig a kijelzőn marad.

3. A ▲ gomb ismételt lenyomása és nyomva tartása esetén a **MAH** (Maximum) felirat jelenik meg a kijelzőn, jelezi, hogy a készülék a legutolsó törlés óta mért legnagyobb értéket fogja megjeleníteni.
4. A gomb folyamatos lenyomott állapota esetén 1,5 másodperc után megjelenik a maximum érték és a gomb felengedéséig a kijelzőn marad.
5. A ▲ gomb ismételt lenyomása és nyomva tartása esetén a **F** (Firmware) felirat jelenik meg a kijelzőn, jelezi, hogy a készülék a működtető program verziószámát fogja megjeleníteni.
6. A gomb folyamatos lenyomott állapota esetén 1,5 másodperc után megjelenik a program verziószám és a gomb felengedéséig a kijelzőn marad. Formátuma: ÉÉ.H.NN, ahol ÉÉ az év, H a hónap és NN a nap.

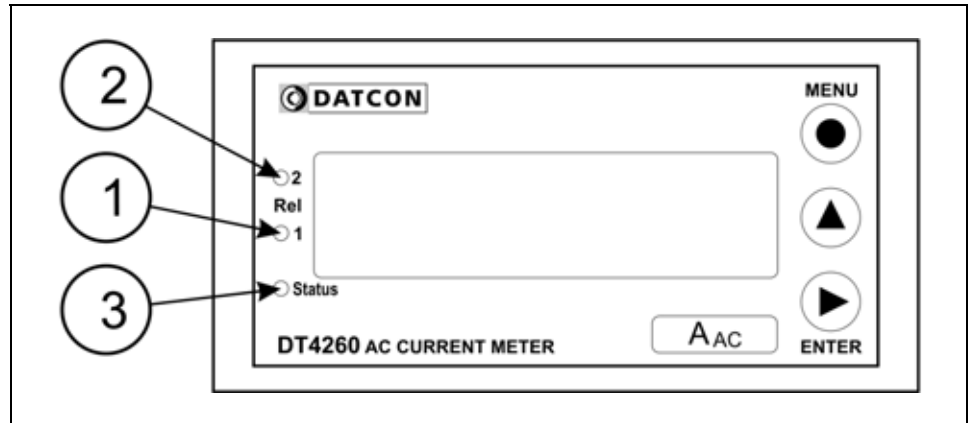
Megjegyzések:

- A ▲ gomb ismételt lenyomásával újra a minimum érték jelenik meg. Így a ▲ gombbal a három érték sorban, egymás után megtekinthető.
- Ha a ▲ gombot 15 másodpercnél hosszabb ideig felengedett állapotban tartja, a következő lenyomás után mindig a minimum érték jelenik meg, attól függetlenül, hogy melyik érték kijelzése következett volna. Ez azért jó, mert a kezelő megszokja, hogy a sorrend mindig a következő: minimum érték / maximum érték / program verziószám.
- A minimum érték és a maximum érték törlése mérnöki szintű belépés után a 13. menüpont (**Minimum és maximum érték törlés**) segítségével történik

(3) ENTER gomb: Határérték kimenetek állapot kijelzése. Működése a határérték kijelzés üzemmódjától függ. Gyári beállítás szerint a nyomógomb lenyomás idejére íródik ki a kimenetek állapota. Részletes leírás a **7.3. Határérték kimenetek kijelzési módja** fejezetben található. További funkciója: határérték kimenet tartás üzemmódjának megszüntetése. Hatására a „Hold” üzemmódban lévő — és emiatt bekapcsolva maradt — határérték kimenetek kikapcsolódnak.

Az indikátor LED-ek

A DT4260 xx xx xx xx a kijelző bal oldalán 3 indikátor LED-et tartalmaz. Ezt mutatja az alábbi ábra:



(1) Rel 1: Első határérték kimenet jelző LED

A LED akkor világít, amikor az 1-es számú határérték kimenet bekapcsolt állapotú. Ekkor az opcionális, határérték kimeneti relé érintkezője zárt állapotú. Amennyiben a készülék nem tartalmazza a határérték kimenet opciót (nincs kiépítve a két rugós sorkapocs és a relék), a LED ugyanúgy működik és a menüben is ugyanúgy beállítható a határérték kimenet összes paramétere. Ebből adódóan, a kijelző LED határérték opció nélkül is teljes értékű határérték jelzést biztosít. Használható pl. hibás értéktartomány jelzésére, megfelelő értéktartomány jelzésére, stb.

(2) Rel 2: Második határérték kimenet jelző LED

Működési módja megegyezik az (1) számmal jelezett LED működésével, de természetesen a 2-es számú határérték kimenetre vonatkozik.

(3) Status: MODBUS kommunikációt jelző LED

Amennyiben a készülék tartalmazza a MODBUS kommunikáció opciót, a LED minden, a készüléknek szóló, hibátlan MODBUS parancs vétele után 0,1 másodpercnyi időre felvillan.

Ha a készülék nem tartalmaz kommunikációs opciót, a LED nem jelez semmit (soha sem világít).

7. Beállítás

7.1. Jelszó beírás

A jelszó jelentősége

A menübe csak a jelszó beírása után léphet be. A jelszó négy számjegyből áll. Biztosítja, hogy illetéktelen személyek ne tudják megváltoztatni a beállításokat.

Jogosultsági szintek

- **Kezelői szint:** csak a legszükségesebb paraméterek módosítására ad lehetőséget. A többi menüpont meg sem jelenik a kezelő számára.

Gyári beállítás szerint a kezelői jelszó: **0000**.

- **Mérnöki szint:** az összes paraméter módosítására feljogosítja a belépőt.

Gyári beállítás szerint a mérnöki jelszó: **1000**.

Jelszó beírás

1. Nyomja meg a **MENU** gombot. Villogó **codE** felirat jelezi, hogy a készülék jelszót kér.

2. Megjelenik négy nulla: **0000**. A bal szélső villog.

- A **▲** gombbal növelheti a villogó számjegy értékét:

1, 2, 3, 4, 5, 6, 7, 8, 9, 0, 1, stb.

- A **▶** gombbal léphet a következő számjegyre.

3. A **▲** és **▶** gombok használatával írja be a kezelői vagy a mérnöki jelszót.

4. Nyomja meg a **MENU** gombot. Hibátlan jelszó beírás

esetén a **USER** (belépés kezelőként) vagy a **SUPER** (belépés mérnökként) szöveg íródik ki 2,5 másodperc ideig, majd a kijelzőn az első menüpont látható: **0 l.br 1**.

5. Hibás jelszó beírása esetén a **bAd.co** (Bad Code = hibás jelszó) üzenetet íródik ki 2,5 másodperc ideig, majd a készülék kilép a menüből és folytatja a mérést.

Kezdje újra a jelszó megadást az 1. ponttól.

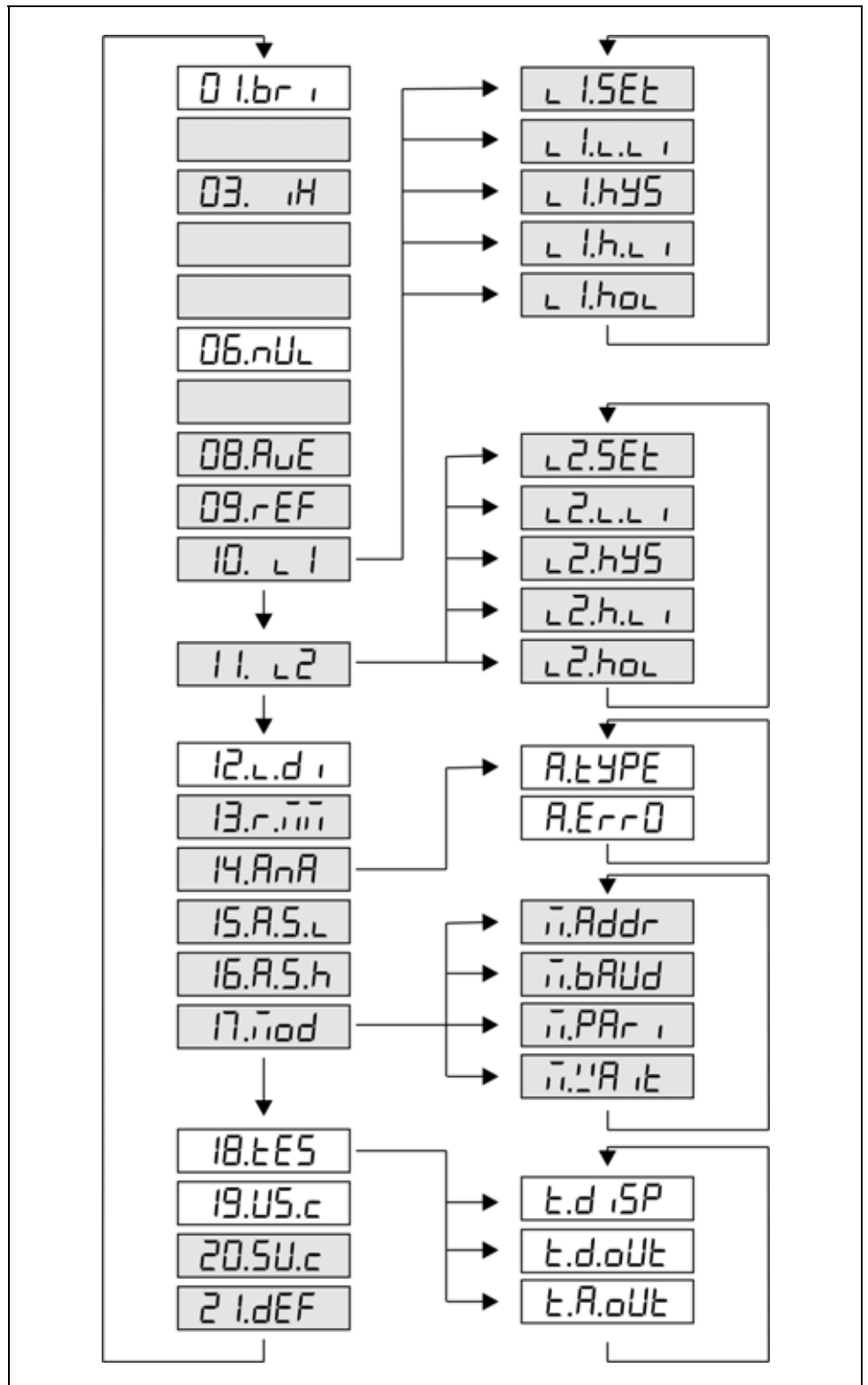
Automatikus kilépés a jelszó bekérésből

Ha nem történik gomb lenyomás, akkor az utolsó

lenyomástól számított 4 perc múlva a készülék **EScAP** (**Escape** = kilépés) üzenetet ír ki és ÚJRAINDUL. Ezáltal visszakerül mérés üzemmódba és az addigi változtatások visszavonódnak. Ennek biztonsági oka van: így illetéktelen személyek 4 perc után már nem képesek elállítani a magára hagyott készüléket.

7.2. A menü felépítése

- 01: Kijelző fényerő
31. oldal
- 03: Áramváltó áttétel (IX)
32. oldal
- 06: Vezető nullák eng./tilt.
33. oldal
- 08: Átlagolási szám
34. oldal
- 09: Kijelző frissítési idő
36. oldal
- 10: #1 Határérték kimenet
11: #2 Határérték kimenet
37. oldal
- 12: Hat. kim. kijelzési módja
43. oldal
- 13: Min.- és max. érték törlés
45. oldal
- 14: Analóg kimenet választás
46. oldal
- 15: Analóg kim. alsó fiz. ért.
47. oldal
- 16: Analóg kim. felső fiz. ért.
49. oldal
- 17: MODBUS beállításai
51. oldal
- 18: Tesztek
54. oldal
- 19: Kezelői jelszó
56. oldal
- 20: Mérnöki jelszó
58. oldal
- 21: Gyári alaphelyzet
visszaállítása
60. oldal



Megjegyzés:

A szürkével jelölt menüpontok csak mérnöki szintű belépés után jelennek meg.

7.3. Kijelző fényerő (01. menüpont)

Rendeltetés

A kijelző fényerő beállítható 10%–100% között, 10%-os lépésekben.

[Gyári beállítás: 100%]

Műveleti sorrend

1. Lépjen be a menübe kezelői vagy mérnöki jelszóval. A jelszó beírás módját a **7.1. Jelszó beírás** fejezetben találja meg. A kijelzőn ezt látja: **0 l.br i.** (Brightness = fényerő)
2. Az **ENTER** gombbal lépjen be a menüpontba.
3. A kijelzőn ez látható: **br 100.** (Brightness = fényerő) A 100 számérték villog, jelezve, hogy módosítható.
4. A **▲** gombbal válassza ki a kívánt fényerő értéket 10% és 100% között.
Pl. 50%-os fényerőt kiválasztva ezt látja a kijelzőn:
br 050.

Kilépés a menüpontból

1. Miután elvégezte a beállítást, nyomja meg a **MENU** gombot. Ezzel kilép a menüpontból és ezt látja: **0 l.br i.**
(2. Ha módosítani akarja a most elvégzett beállítást vagy csak megnézné, mit írt be utoljára, folytassa a **Műveleti sorrend 2.** pontjától.)
(3. Ha nem akar kilépni a menüből, mert további beállításokat kíván elvégezni más menüpontok segítségével, a **▲** gombbal léphet a soron következő menüpontokra.)

Kilépés a menüből

Nyomja meg a **MENU** gombot. A **SAVÉ** (Save = elmentés, eltárolás) majd az **EH I** (Exit = kilépés) felirat olvasható. Ezzel a beállítások eltárolása kész. A készülék kilépett a menüből és folytatja a mérést.

7.4. Áramváltó áttétel (IX) (03. menüpont)

Rendeltetés

Ha a készülék nem közvetlenül a mérendő AC áramot méri, hanem egy áramváltón keresztül csatlakozik a mérendő áramkörbe, itt beállíthatja az IX áramváltó áttételt. A kijelzett áramérték = bemenő áram x áramváltó áttétel. [Gyári beállítás: IX = 1]

Műveleti sorrend

1. Lépjen be a menübe mérnöki jelszóval. A jelszó beírás módját a **7.1. Jelszó beírás** fejezetben találja meg. A kijelzőn ezt látja: **0 1.br 1.**
2. A **▲** gombbal lépkedjen mindaddig, amíg ezt a menüpontot nem látja: **03. 1H.**
3. Az **ENTER** gombbal lépjen be a menüpontba.
4. A kijelzőn ez látható: **0000 1.** A bal oldali számérték villog, jelezve, hogy módosítható.
5. A **▶** gombbal léphet a következő számjegyre.
6. A **▲** gombbal növelheti a villogó számjegy értékét:
1, 2, 3, 4, 5, 6, 7, 8, 9, 0, 1, stb.
7. Példa: ha a készülék 1 A méréshatárú és a használt áramváltó áttétele 50, akkor a itt 50-et kell beállítani. Ennek hatására a kijelzett méréshatár 1 A-ről 50 A-re módosul.

Kilépés a menüpontból

1. Miután elvégezte a beállítást, nyomja meg a **MENU** gombot. Ezzel kilép a menüpontból és ezt látja: **03. 1H.**
- (2. Ha módosítani akarja a most elvégzett beállítást vagy csak megnézné, mit írt be utoljára, folytassa a **Műveleti sorrend** 3. pontjától.)
- (3. Ha nem akar kilépni a menüből, mert további beállításokat kíván elvégezni más menüpontok segítségével, a **▲** gombbal léphet a soron következő menüpontokra.)

Kilépés a menüből

Nyomja meg a **MENU** gombot. A **SAVÉ** (Save = elmentés, eltárolás) majd az **EH 1E** (Exit = kilépés) felirat olvasható. Ezzel a beállítások eltárolása kész. A készülék kilépett a menüből és folytatja a mérést.

- 7.5. Vezető nullák engedélyezése / tiltása** (06. menüpont)
- Rendeltetés** Vezető nullák: nullák, melyek a szám előtt állnak és a szám értékét nem befolyásolják. Pl. a 0,123 A értéket a készülék ki tudja írni vezető nullákkal együtt: (ez a gyári beállítás)
- 00. 123** vagy a vezető nullák nélkül: **0. 123**.
- Ebben a menüpontban letiltható a vezető nulla kiírás vagy újra engedélyezhető.
- Műveleti sorrend**
1. Lépjen be a menübe kezelői vagy mérnöki jelszóval. A jelszó beírás módját a **7.1. Jelszó beírás** fejezetben találja meg. A kijelzőn ezt látja: **0 1.br i**.
 2. A **▲** gombbal lépkedjen mindaddig, amíg ezt a menüpontot nem látja: **06.nULL** (Null = nulla).
 3. Az **ENTER** gombbal lépjen be a menüpontba.
 4. A kijelzőn ez látható: **nULL**. A szöveg villog, jelezve, hogy módosítható.
 5. A **▲** gombbal tilthatja vagy engedélyezheti a vezető nullák kiírását:
 - **SPACE** = (Space = szóköz, űr) a vezető nullák helyén szóköz jelenik meg
 - **nULL** = a vezető nullák kiíródnak [Gyári beállítás]
- Kilépés a menüpontból**
1. Miután elvégezte a beállítást, nyomja meg a **MENU** gombot. Ezzel kilép a menüpontból és ezt látja: **06.nULL**.
 - (2. Ha módosítani akarja a most elvégzett beállítást vagy csak megnézné, mit írt be utoljára, folytassa a **Műveleti sorrend** 3. pontjától.)
 - (3. Ha nem akar kilépni a menüből, mert további beállításokat kíván elvégezni más menüpontok segítségével, a **▲** gombbal léphet a soron következő menüpontokra.)
- Kilépés a menüből**
- Nyomja meg a **MENU** gombot. A **SAVE** (Save = elmentés, eltárolás) majd az **EXIT** (Exit = kilépés) felirat olvasható. Ezzel a beállítások eltárolása kész. A készülék kilépett a menüből és folytatja a mérést.

7.6. Átlagolási szám (08. menüpont)

Rendeltetés

A készülék másodpercenként kb. 12 mérést végez. A kijelzett mérési eredmény több mérés átlagából képződik. E menüpontban megadhatja, hány mérés átlagából képződjön a kijelzett számérték. Növelésével nő a kijelzés stabilitása, ugyanakkor csökken a jelkövetési sebesség. [Gyári beállítás: 16]

Műveleti sorrend

1. Lépjen be a menübe mérnöki jelszóval. A jelszó beírás módját a **7.1. Jelszó beírás** fejezetben találja meg. A kijelzőn ezt látja: **0 l.br 1**.
2. A **▲** gombbal lépkedjen mindaddig, amíg ezt a menüpontot nem látja: **08.AVE** (Averaging = átlagolás).
3. Az **ENTER** gombbal lépjen be a menüpontba.
4. A kijelzőn ez látható: **AVE 16**. A szám villog, jelezve, hogy módosítható.
5. A **▲** gombbal válassza ki a kívánt átlagolási értéket. A következő lehetőségek állnak rendelkezésre: 32, 64, 1, 2, 4, 8, 16. [Gyári beállítás: 16].

Megjegyzés: 1 érték kiválasztása esetén a kijelzett AC áram érték megegyezik a legutolsó mérés eredményével, a megelőző mérések nem befolyásolják azt.

Megjegyzés2: a kijelző beállási idő a bemenő áram jel állandósulása után = Átlagolási szám / 12 [másodperc].

Részletezve:

Átlagolási szám: 1	Beállási idő: 0,1 másodperc
Átlagolási szám: 2	Beállási idő: 0,2 másodperc
Átlagolási szám: 4	Beállási idő: 0,4 másodperc
Átlagolási szám: 8	Beállási idő: 0,7 másodperc
Átlagolási szám: 16	Beállási idő: 1,4 másodperc
Átlagolási szám: 32	Beállási idő: 2,7 másodperc
Átlagolási szám: 64	Beállási idő: 5,4 másodperc

Kilépés a menüpontból 1. Miután elvégezte a beállítást, nyomja meg a **MENU** gombot. Ezzel kilép a menüpontból és ezt látja: **00.AUÉ**.
(2. Ha módosítani akarja a most elvégzett beállítást vagy csak megnézné, mit írt be utoljára, folytassa a **Műveleti sorrend** 3. pontjától.)
(3. Ha nem akar kilépni a menüből, mert további beállításokat kíván elvégezni más menüpontok segítségével, a **▲** gombbal léphet a soron következő menüpontokra.)

Kilépés a menüből Nyomja meg a **MENU** gombot. A **SAUÉ** (**Save** = elmentés, eltárolás) majd az **EH IT** (**Exit** = kilépés) felirat olvasható. Ezzel a beállítások eltárolása kész. A készülék kilépett a menüből és folytatja a mérést.

7.7. Kijelző frissítési idő (09. menüpont)

Rendeltetés

A készülék másodpercenként kb. 12 mérést végez. Ilyen gyors kijelzés értelmetlen, mert változó bemenő áram jel esetén lehetetlen lenne a megjelenített számértékek leolvasása.n

E menüpontban adhatja meg, milyen időközönként íródjon ki újabb mérési eredmény a kijelzőre.

[Gyári beállítás: 0,5 másodperc]

Műveleti sorrend

1. Lépjen be a menübe mérnöki jelszóval.

A jelszó beírás módját a **7.1. Jelszó beírás** fejezetben

találja meg. A kijelzőn ezt látja: **0 l.br i.**

2. A **▲** gombbal lépkedjen mindaddig, amíg ezt a

menüpontot nem látja: **09.rEF** (**Refresh** = frissítés).

3. Az **ENTER** gombbal lépjen be a menüpontba.

4. A kijelzőn ez látható: **rEF0.5**. A szám villog, jelezve, hogy módosítható.

5. A **▲** gombbal válassza ki a kívánt kijelző frissítési gyakoriságot. A következő lehetőségek állnak rendelkezésre: 1,0 másodperc / 1,5 másodperc / 2,0 másodperc / 0,1 másodperc / 0,3 másodperc / 0,5 másodperc. [Gyári beállítás: 0,5 másodperc].

Kilépés a menüpontból

1. Miután elvégezte a beállítást, nyomja meg a **MENU**

gombot. Ezzel kilép a menüpontból és ezt látja: **09.rEF**.

(2. Ha módosítani akarja a most elvégzett beállítást vagy csak megnézné, mit írt be utoljára, folytassa a **Műveleti sorrend** 3. pontjától.)

(3. Ha nem akar kilépni a menüből, mert további beállításokat kíván elvégezni más menüpontok segítségével, a **▲** gombbal léphet a soron következő menüpontokra.)

Kilépés a menüből

Nyomja meg a **MENU** gombot. A **SAUÉ** (**Save** = elmentés, eltárolás) majd az **EH iE** (**Exit** = kilépés) felirat olvasható. Ezzel a beállítások eltárolása kész. A készülék kilépett a menüből és folytatja a mérést.

Rendeltetés

7.8. Határérték kimenet beállítása (10., 11. menüpont)

A készüléknek két, opcionálisan rendelhető, relés határérték kimenete van. Ezek egyformák és egymástól függetlenül működnek.

A készülék a kijelzett áram értéket folyamatosan összehasonlítja a beállított határérték számokkal. Az üzemmódtól függően és a kijelzett áram érték függvényében bekapcsolja, vagy kikapcsolja a kimeneti relék záróérintkezőit. Az alábbiakban kerül ismertetésre a határérték kimenetek beállítása.

Üzemmód beállítás Műveleti sorrend

1. Lépjen be a menübe mérnöki jelszóval.

A jelszó beírás módját a **7.1. Jelszó beírás** fejezetben

találja meg. A kijelzőn ezt látja: **0 l.br 1**.

2. A **▲** gombbal lépkedjen mindaddig, amíg ezt a

menüpontot nem látja: **10. L 1** (Limit1 = határérték 1).

3. Az **ENTER** gombbal lépjen be a menüpontba.

4. A kijelzőn ez látható: **L 1.5Et**. Az L1 jelzi, hogy a két határérték kimenet közül az 1-es számúról van szó. A villogó SET (**S**ettings = beállítások) pedig azt, hogy ez a menüpont alkalmas a határérték kimenet üzemmódjának beállítására. Az **ENTER** gombbal lépjen be.

5. A **▲** gombbal választhat a határérték kimenet üzemmódjai közül.

- **oFF**: (**Off** = kikapcsolva) A kimenet mindig kikapcsolt állapotú. Ez a gyári beállítás.
- **h igh**: (**High** = nagy, magas) A kimenet akkor kapcsol be, ha a kijelzett áram érték nagyobb, mint a beállításakor megadott, alsó határérték szám (L.LI). Ha ez nem teljesül, a kimenet kikapcsol.
- **L o w**: (**Low** = kicsi, alacsony) A kimenet akkor kapcsol be, ha a kijelzett áram érték kisebb, mint a beállításakor megadott, alsó határérték szám (L.LI). Ha ez nem teljesül, a kimenet kikapcsol.
- **inS id**: (**Inside** = belül) A kimenet akkor kapcsol be, ha a kijelzett áram érték nagyobb vagy egyenlő, mint a beállításakor megadott, alsó határérték szám (L.LI) és kisebb vagy egyenlő, mint a felső határérték szám (H.LI). Ha ez nem teljesül, a kimenet kikapcsol.

Üzem mód beállítás Műveleti sorrend

- **OUT5** : (**Outside** = kívül) A kimenet akkor kapcsol be, ha a kijelzett áram érték kisebb, mint a beállításakor megadott, alsó határérték szám (L.LI) és nagyobb, mint a felső határérték szám (H.LI). Ha ez nem teljesül, a kimenet kikapcsol.
- **Warm** (**Warm** = fűtés, melegítés) A kimenet akkor kapcsol be, ha a kijelzett áram érték kisebb, mint a beállításakor megadott, alsó határérték szám (L.LI). Ha a kijelzett áram érték nagyobb vagy egyenlő, mint L.LI, akkor a határérték kimenet állapota nem változik meg. A kimenet akkor kapcsol ki, ha a kijelzett áram érték nagyobb, mint a beállításakor megadott, felső határérték szám (H.LI). Ha a kijelzett áram érték kisebb vagy egyenlő, mint H.LI, akkor a határérték kimenet állapota nem változik meg.
Ez az üzemmód kiválóan használható fűtés hőfok- vagy tartály feltöltés szint vezérlésre, ahol az a cél, hogy az érték mindig L.LI és H.LI között maradvan ingadozzon.
- **Cool** (**Cool** = hűtés) A kimenet akkor kapcsol be, ha a kijelzett áram érték nagyobb, mint a beállításakor megadott, felső határérték szám (H.LI). Ha a kijelzett áram érték kisebb vagy egyenlő, mint H.LI, akkor a határérték kimenet állapota nem változik meg. A kimenet akkor kapcsol ki, ha a kijelzett áram érték kisebb, mint a beállításakor megadott, alsó határérték szám (L.LI). Ha a kijelzett áram érték nagyobb vagy egyenlő, mint L.LI, akkor a határérték kimenet állapota nem változik meg.
Ez az üzemmód kiválóan használható hűtés hőfok- vagy tartály ürítés szint vezérlésre, ahol az a cél, hogy az érték mindig L.LI és H.LI között maradvan ingadozzon.
- **on**: (**On** = bekapcsolva) A kimenet mindig bekapcsolt állapotú.

Kilépés az üzemmód beállítás almenüből

6. Miután kiválasztotta a határérték kimenet üzemmódját, nyomja meg a **MENU** gombot. Ezzel kilép az almenüpontból és ezt látja: **L ISET**.
7. Ha az **OFF** vagy az **on** üzemmódot választotta, nincs szükség további beállításra. A befejezéshez folytassa a műveleteket a **Kilépés a menüpontból** résztől.

Alsó határérték szám Műveleti sorrend

8. A ▲ gombbal lépkedjen mindaddig, amíg ezt az almenüpontot nem látja: $L \ 1.L.L \ 1$ (Limit1 Low Limit = határérték 1, alsó határérték szám). Itt adhatja meg azt a számértéket, mellyel a készülék a mérés során össze fogja hasonlítani a kijelzett, áram értéket.

9. Az **ENTER** gombbal lépjen be.

10. A kijelzőn ez látható: 000.00 . A bal oldali számérték villog, jelezve, hogy módosítható.

11. A ► gombbal léphet a következő számjegyre.

12. A ▲ gombbal növelheti a villogó számjegy értékét:

$1, 2, 3, 4, 5, 6, 7, 8, 9, 0, 1$, stb.

13. Ha a bal oldali számjegy van kiválasztva, a ▲ gombbal növelve a számjegyet, 9 után a negatív előjel következik és csak azután kezdődik előlről a nullával:

$1, 2, 3, 4, 5, 6, 7, 8, 9, -, 0, 1$, stb. Így

lehetősége van tetszőleges számérték beírására, -9999—99999-ig.

14. Miután beállította a határérték szám értékét, nyomja meg a **MENU** gombot. Ezzel kilép az almenüpontból és ezt

látja: $: L \ 1.L.L \ 1$.

15. Ha a beállított határérték számhoz nem kíván

histerézist beállítani és a $h \ 9h$ vagy a $L \ 0'$ üzemmódot választotta, nincs szükség további beállításra. A befejezéshez folytassa a műveleteket a **Kilépés a menüpontból** résztől.

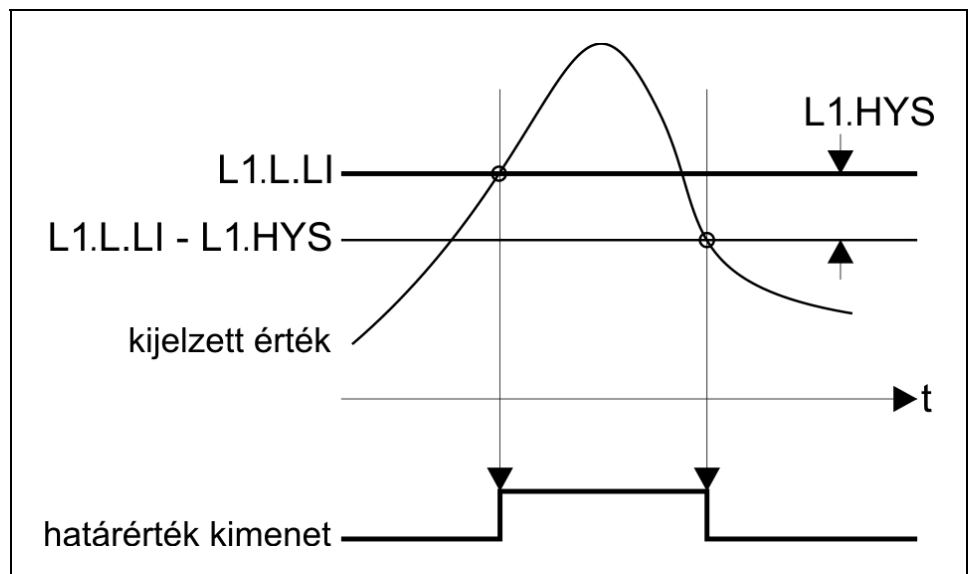
Határérték szám histerézis megadása Műveleti sorrend

16. A ▲ gombbal lépkedjen mindaddig, amíg ezt az

almenüpontot nem látja: $L \ 1.h95$ (Limit1 Hysteresis = határérték 1, histerézis). Jelentése: a határérték számhoz tartozó histerézis-sáv nagysága. Itt állíthatja be a kívánt histerézis értéket. (A gyári beállítás = 0: a határérték kimenetnek nincs histerézise.)

A beállított histerézis érték csak a $h \ 9h$: (**High** = nagy, magas) és a $L \ 0'$: (**Low** = kicsi, alacsony) üzemmódban működik! A többi üzemmódban nincs histerézis, a beírt érték közömbös, a készülék nullának veszi.

A használt elnevezések szemléltetése



A bemenő jel és a határérték kimenet kapcsolatát bemutató ábra, ahol a hiszterézis > 0.

Megjegyzés: a fenti ábra a határérték kimenet **h 19h** üzemmódját szemlélteti.

Határérték szám hiszterézis megadása Műveleti sorrend

17. Az **ENTER** gombbal lépjen be.

18. A kijelzőn a **000.00** szám látható. Ez a hiszterézis érték. Gyári beállítás szerint a hiszterézis = 0, ami azt jelenti, hogy a határérték kimenet ugyanannál az értéknél kapcsol ki, mint aminél bekapcsolt. Tetszőlegesen átírható 000,00–300,00 közötti számértékre. (A megadott tartománynál kisebb vagy nagyobb szám megadása esetén a készülék hibajelzést ad és a hibásan megadott értéket a megengedett legkisebb- vagy legnagyobb értékre cseréli. Ebből adódóan, eleve lehetetlen hibás szám megadása.) A bal szélső számjegy villog.

19. A **▶** gombbal léphet a következő számjegyre.

20. A **▲** gombbal növelheti a villogó számjegy értékét:

1, 2, 3, 4, 5, 6, 7, 8, 9, 0, 1, stb.

21. Miután beállította a hiszterézis értékét, nyomja meg a **MENU** gombot. Ezzel kilép az almenüpontból és ezt látja:

L 1.h45.

22. Ha a **h 19h** vagy a **L0'** határérték üzemmódot választotta, nincs szükség további beállításra. A befejezéshez folytassa a műveleteket a **Kilépés a menüpontból** résztől.

**Felső határérték szám
Műveleti sorrend**

23. A ▲ gombbal lépkedjen mindaddig, amíg ezt az almenüpontot nem látja: **L l.h.L l** (Limit1 High Limit = határérték 1, felső határérték szám). Itt adhatja meg azt a második számértéket, mellyel a készülék a mérés során össze fogja hasonlítani a kijelzett, áram értéket, ha a kiválasztott üzemmód **IN5 id** vagy **OUT5 l** vagy **'ARi** vagy **COOL**. Más üzemmód esetén e számérték nincs hatással a működésre.

24. Az **ENTER** gombbal lépjen be.

25. A kijelzőn ez látható: **000.00**. (Ha az alsó határérték számot már módosította és az a módosítás után nagyobb lett, mint a felső, akkor a felső határérték szám automatikusan átvette az alsó értékét. Ez a mechanizmus biztosítja, hogy az alsó határérték szám soha ne legyen nagyobb, mint a felső határérték szám.) A bal oldali számérték villog, jelezve, hogy módosítható.

26. A ► gombbal léphet a következő számjegyre.

27. A ▲ gombbal növelheti a villogó számjegy értékét:

1, 2, 3, 4, 5, 6, 7, 8, 9, 0, l, stb.

28. Ha a bal oldali számjegy van kiválasztva, a ▲ gombbal növelve a számjegyet, 9 után a negatív előjel következik és csak azután kezdődik előlről a nullával:

1, 2, 3, 4, 5, 6, 7, 8, 9, -, 0, l, stb. Így lehetősége van tetszőleges számérték beírására, -9999—99999-ig.

29. Miután beállította a határérték szám értékét, nyomja meg a **MENU** gombot. Ezzel kilép az almenüpontból és ezt

látja: **: L l.h.L l**.

30. Ha a határérték kimenetet nem kívánja bekapcsolás után, a kijelzett értéktől függetlenül, mindig, automatikusan bekapcsolva tartani a kézi nyugtázásig (hold üzemmód), nincs szükség további beállításra. A befejezéshez folytassa a műveleteket a **Kilépés a menüpontból** résztől.

Bekapcsolás utáni, Automatikus bekapcsolva tartás

Normál működés során a határérték kimenet bekapcsol, amikor a kijelzett érték szerint be kell kapcsolnia és kikapcsol, amikor a kijelzett érték szerint ki kell kapcsolnia. Bekapcsolva tartás üzemmódban a határérték kiment önmagától csak bekapcsolni tud és ezután bekapcsolva is marad. Kikapcsolni csak kézzel, az **ENTER** gomb lenyomásával lehet. Az **ENTER** megnyomásáig mindvégig bekapcsolva marad, akkor is, ha időközben már megszűnt a bekapcsolást kiváltó állapot.

Műveleti sorrend

31. A **▲** gombbal lépkedjen mindaddig, amíg ezt az almenüpontot nem látja: **L l.hol** (Limit1 Hold = határérték 1, tartás).

32. Az **ENTER** gombbal lépjen be az almenüpontba.

33. A **▲** gombbal bekapcsolhatja vagy kikapcsolhatja a bekapcsolva tartási üzemmódot:

- **oFF**: (**Off** = kikapcsolva) A határérték kimenet kikapcsol, ha a kijelzett érték és a beállított üzemmód szerint ki kell kapcsolnia. Ez a gyári beállítás.

- **hold**: (**Hold** = tartás) A határérték kimenet önműködően csak bekapcsolni tud, a kikapcsolás csak kézi beavatkozással lehetséges, az **ENTER** gomb megnyomásával.

Kilépés a menüpontból

1. Miután elvégezte a beállítást, nyomja meg a **MENU** gombot. Ezzel kilép az almenüpontból és ezt látja:

L l.hol. Nyomja meg ismét a **MENU** gombot. Ezzel kilép a menüpontból és ezt látja: **l0. l1**.

(2. Ha módosítani akarja a most elvégzett beállítást vagy csak megnézné, mit írt be utoljára, folytassa a **Műveleti sorrend** 3. pontjától.)

(3. Ha nem akar kilépni a menüből, mert további beállításokat kíván elvégezni más menüpontok segítségével, a **▲** gombbal léphet a soron következő menüpontokra.)

Kilépés a menüből

Nyomja meg a **MENU** gombot. A **SAVÉ** (**Save** = elmentés, eltárolás) majd az **EH lE** (**Exit** = kilépés) felirat olvasható. Ezzel a beállítások eltárolása kész. A készülék kilépett a menüből és folytatja a mérést.

Rendeltetés	<p>7.9. Határérték kimenet kijelzési módja (12. menüpont)</p> <p>A határérték kimenetek állapota megjeleníthető a kijelzőn. Itt állítható be, hogy a megjelenítés milyen feltételhez kötődjön. [Gyári beállítás: dinamikus]</p>
Műveleti sorrend	<p>1. Lépjen be a menübe kezelői- vagy mérnöki jelszóval. A jelszó beírás módját a 7.1. Jelszó beírás fejezetben találja meg. A kijelzőn ezt látja: 0 l.br i.</p> <p>2. A ▲ gombbal lépkedjen mindaddig, amíg ezt a menüpontot nem látja: l2.L.d i (Limit Displaying = Határérték kijelzés).</p> <p>3. Az ENTER gombbal lépjen be a menüpontba.</p> <p>4. A kijelzőn ez látható: dYnAīi. A szöveg villog, jelezve, hogy módosítható.</p> <p>5. A ▲ gombbal válassza ki a kívánt megjelenítési módot. A következő lehetőségek közül választhat:</p> <ul style="list-style-type: none"> • dYnAīi (Dynamic = dinamikus) Addig jelez határértéket, ameddig az ENTER gombot lenyomva tartják. [Gyári beállítás] • t īīEd (Timed = időzített) Addig jelez határértéket, ameddig az ENTER gombot lenyomva tartják és még azután 2,5 másodpercig. • StAt i (Static = statikus) Az ENTER gombbal bekapcsolható / kikapcsolható a határérték kijelzés. • chAnG (Changing = változás) Bármelyik határérték kimenet megváltozása (kikapcsolódása vagy bekapcsolódása) után, automatikusan kijelzi a határérték kimenetek állapotát 2,5 másodperc ideig. Az ENTER gombot nyomva tartva a mért értéket jelzi ki. • PEr iō (Periodical = periodikus, ismétlődő) 2,5 másodpercenként váltakozva, automatikusan, hol a határértéket, hol a mért értéket jelzi ki. Az ENTER gombot nyomva tartva a mért értéket jelzi ki.

Műveleti sorrend

- **ON** (On = bekapcsolva)

Mindig a határértéket jelzi ki.

Az **ENTER** gombot nyomva tartva a mért értéket jelzi ki.

- **OFF** (Off = kikapcsolva)

Soha nem írja a kijelzőre a határértéket.



Megjegyzés:

Az itt beállított kijelzési módtól függetlenül, az előlapon található, határérték kimenetek bekapcsolt állapotát jelző LED-ek mindig működnek.

Kilépés a menüpontból

1. Miután elvégezte a beállítást, nyomja meg a **MENU**

gombot. Ezzel kilép a menüpontból és ezt látja: **12.L.d i.**

(2. Ha módosítani akarja a most elvégzett beállítást vagy csak megnézné, mit írt be utoljára, folytassa a **Műveleti sorrend** 3. pontjától.)

(3. Ha nem akar kilépni a menüből, mert további beállításokat kíván elvégezni más menüpontok segítségével, a **▲** gombbal léphet a soron következő menüpontokra.)

Kilépés a menüből

Nyomja meg a **MENU** gombot. A **SAVÉ** (Save = elmentés, eltárolás) majd az **EXIT** (Exit = kilépés) felirat olvasható. Ezzel a beállítások eltárolása kész. A készülék kilépett a menüből és folytatja a mérést.

7.10. Minimum- és maximum érték törlés (13. menüpont)

Rendeltetés

Az eddigi minimum- és maximum értékeket az aktuális értékre cseréli.

Műveleti sorrend

1. Lépjen be a menübe mérnöki jelszóval.
A jelszó beírás módját a **7.1. Jelszó beírás** fejezetben találja meg. A kijelzőn ezt látja: **0 l.br i.**
2. A **▲** gombbal lépkedjen mindaddig, amíg ezt a menüpontot nem látja: **13.r.000** (**Reset Minimum-Maximum = minimum-maximum érték törlés**).
3. Az **ENTER** gombbal lépjen be a menüpontba.
4. A kijelzőn ez látható: **no**. A szöveg villog, jelezve, hogy módosítható.
5. Ha meggondolta magát és mégsem kívánja törölni a minimum- és maximum értékeket, a **MENU** gombbal kiléphet a menüpontból.
6. A **▲** gombbal állítsa át **YES**-re.
7. Nyomja meg az **ENTER** gombot. A törlést a **r-READY** (**Ready = kész**) szöveg jelzi.

Kilépés a menüpontból

1. Miután elvégezte a beállítást, nyomja meg a **MENU** gombot. Ezzel kilép a menüpontból és ezt látja: **13.r.000**.
(2. Ha nem akar kilépni a menüből, mert további beállításokat kíván elvégezni más menüpontok segítségével, a **▲** gombbal léphet a soron következő menüpontokra.)

Kilépés a menüből

Nyomja meg a **MENU** gombot. A **SAVE** (**Save = elmentés, eltárolás**) majd az **EXIT** (**Exit = kilépés**) felirat olvasható. Ezzel a beállítások eltárolása kész. A készülék kilépett a menüből és folytatja a mérést.

7.11. Analóg kimenet választás (14. menüpont)

Rendeltetés

A készülék analóg kimenete az iparban elterjedt 4–20 mA kimenő áramú vagy 0–20 mA kimenő áramú lehet. E menüpontban választhat a két típus közül. [Gyári beállítás: 4–20 mA]

Megjegyzés:

Javasolt a 4–20 mA használata. Előnyei:

- Jel-kábel szakadás detektálható a feldolgozó oldalon.
- Hurokáram-táplálású folyamatindikátor is működtethető róla. (Pl. DT4200)

Műveleti sorrend

1. Lépjen be a menübe kezelői vagy mérnöki jelszóval. A jelszó beírás módját a **7.1. Jelszó beírás** fejezetben találja meg. A kijelzőn ezt látja: **0 l.br i.**
2. A **▲** gombbal lépkedjen mindaddig, amíg ezt a menüpontot nem látja: **14.AnA** (Analog = analóg).
3. Az **ENTER** gombbal lépjen be a menüpontba.
4. A kijelzőn ez látható: **i.4-20**. A szöveg villog, jelezve, hogy módosítható.
5. A **▲** gombbal választhat a két típus között:
 - **i.4-20** : 4–20 mA áramkimenet [Gyári beállítás]
 - **i.0-20** : 0–20 mA áramkimenet.

Kilépés a menüpontból

1. Miután elvégezte a beállítást, nyomja meg a **MENU** gombot. Ezzel kilép a menüpontból és ezt látja: **14.AnA**.
(2. Ha módosítani akarja a most elvégzett beállítást vagy csak megnézné, mit írt be utoljára, folytassa a **Műveleti sorrend** 3. pontjától.)
(3. Ha nem akar kilépni a menüből, mert további beállításokat kíván elvégezni más menüpontok segítségével, a **▲** gombbal léphet a soron következő menüpontokra.)

Kilépés a menüből

Nyomja meg a **MENU** gombot. A **SAUÉ** (Save = elmentés, eltárolás) majd az **EH iE** (Exit = kilépés) felirat olvasható. Ezzel a beállítások eltárolása kész. A készülék kilépett a menüből és folytatja a mérést.

Rendeltetés

7.12. Analóg kimenet alsó fizikai érték (15. menüpont)

Az analóg áramkimenet — a 14. menüpontban kiválaszthatóan — 4–20 mA- vagy 0–20 mA típusú lehet. E menüpontban tudja megadni, a 4 mA-hez (vagy 0 mA-hez) tartozó kijelzett áram értéket. Ezzel a skálázással gyakorlatilag a kijelzett értéktartomány tetszőleges szakaszához rendelheti hozzá az analóg kimenetet. [Gyári beállítás: 000,00. Ennek értelmében 0 A kijelzett értéknél ad ki 4 mA-t (vagy 0 mA-t).]

Figyelem! A skálázáshoz az analóg kimenet felső fizikai értéket is be kell állítani. (Következő menüpont.)

Műveleti sorrend

1. Lépjen be a menübe mérnöki jelszóval. A jelszó beírás módját a **7.1. Jelszó beírás** fejezetben találja meg. A kijelzőn ezt látja: **0 l.br 1.**
2. A **▲** gombbal lépkedjen mindaddig, amíg ezt a menüpontot nem látja: **IS.A.S.L.** (Analog Scale Low = analóg skála alsó érték).
3. Az **ENTER** gombbal lépjen be a menüpontba.
4. A kijelzőn ez látható: **00.000**. A bal oldali számérték villog, jelezve, hogy módosítható.
5. A **▶** gombbal léphet a következő számjegyre.
6. A **▲** gombbal növelheti a villogó számjegy értékét:
1, 2, 3, 4, 5, 6, 7, 8, 9, 0, 1, stb.
7. Ha a bal oldali számjegy van kiválasztva, a **▲** gombbal növelve a számjegyet, 9 után a negatív előjel következik és csak azután kezdődik előlről a nullával:
1, 2, 3, 4, 5, 6, 7, 8, 9, -, 0, 1, stb. Így lehetősége van tetszőleges számérték beírására, -9999—99999-ig.
8. Példa: ha azt akarja, hogy az analóg kimenet akkor adjon ki 4 mA-t (vagy 0 mA-t), ha a kijelzett érték 2,000 A és akkor adjon ki 20 mA-t, ha a kijelzett érték 5,000 A, az itt beállítandó érték 02,000: **02.000**.

Kilépés a menüpontból 1. Miután elvégezte a beállítást, nyomja meg a **MENU** gombot. Ezzel kilép a menüpontból és ezt látja: **IS.A.S.L.**
(2. Ha módosítani akarja a most elvégzett beállítást vagy csak megnézné, mit írt be utoljára, folytassa a **Műveleti sorrend** 3. pontjától.)
(3. Ha nem akar kilépni a menüből, mert további beállításokat kíván elvégezni más menüpontok segítségével, a **▲** gombbal léphet a soron következő menüpontokra.)

Kilépés a menüből Nyomja meg a **MENU** gombot. A **SAVÉ** (**Save** = elmentés, eltárolás) majd az **EH IT** (**Exit** = kilépés) felirat olvasható. Ezzel a beállítások eltárolása kész. A készülék kilépett a menüből és folytatja a mérést.

Rendeltetés**7.13. Analóg kimenet felső fizikai érték** (16. menüpont)

Az analóg áramkimenet — a 14. menüpontban kiválaszthatóan — 4–20 mA- vagy 0–20 mA típusú lehet. E menüpontban tudja megadni, a 20 mA-hez tartozó kijelzett áram értéket. Ezzel a skálázással gyakorlatilag a kijelzett fizikai értéktartomány tetszőleges szakaszához rendelheti hozzá az analóg kimenetet.

[Gyári beállítás: A készülék áramváltó használata nélküli méréshatára (1A vagy 5A, típustól függően) Ennek értelmében a készülék analóg kimenete 1A vagy 5A kijelzett áramértéknél ad ki 20 mA-t.

Figyelem! A skálázáshoz az analóg kimenet alsó fizikai értéket is be kell állítani. (Előző menüpont.)

Műveleti sorrend

- Lépjen be a menübe mérnöki jelszóval.
A jelszó beírás módját a **7.1. Jelszó beírás** fejezetben találja meg. A kijelzőn ezt látja: **0 1.br 1**.
- A **▲** gombbal lépkedjen mindaddig, amíg ezt a menüpontot nem látja: **16.A.5.h**. (Analog Scale High = analóg skála felső érték).
- Az **ENTER** gombbal lépjen be a menüpontba.
- A kijelzőn ez látható: **0 1.000**. A bal oldali számérték villog, jelezve, hogy módosítható.
- A **►** gombbal léphet a következő számjegyre.
- A **▲** gombbal növelheti a villogó számjegy értékét:
1, 2, 3, 4, 5, 6, 7, 8, 9, 0, 1, stb.
- Ha a bal oldali számjegy van kiválasztva, a **▲** gombbal növelve a számjegyet, 9 után a negatív előjel következik és csak azután kezdődik előlről a nullával:
1, 2, 3, 4, 5, 6, 7, 8, 9, -, 0, 1, stb. Így lehetősége van tetszőleges számérték beírására, -9999—99999-ig.
- Példa: ha azt akarja, hogy az analóg kimenet akkor adjon ki 4 mA-t (vagy 0 mA-t), ha a kijelzett érték 2,000 A és akkor adjon ki 20 mA-t, ha a kijelzett érték 5,000 A, az itt beállítandó érték 02,000: **02.000**.

Kilépés a menüpontból 1. Miután elvégezte a beállítást, nyomja meg a **MENU** gombot. Ezzel kilép a menüpontból és ezt látja: **16.A.5.h.**
(2. Ha módosítani akarja a most elvégzett beállítást vagy csak megnézné, mit írt be utoljára, folytassa a **Műveleti sorrend** 3. pontjától.)
(3. Ha nem akar kilépni a menüből, mert további beállításokat kíván elvégezni más menüpontok segítségével, a **▲** gombbal léphet a soron következő menüpontokra.)

Kilépés a menüből Nyomja meg a **MENU** gombot. A **SAVÉ** (**Save** = elmentés, eltárolás) majd az **EH IÉ** (**Exit** = kilépés) felirat olvasható. Ezzel a beállítások eltárolása kész. A készülék kilépett a menüből és folytatja a mérést.

Rendeltetés
**MODBUS slave cím
beállítás
Műveleti sorrend**
7.14. MODBUS beállításai (17. menüpont)

A készülék opcióként tartalmazhat MODBUS kommunikációt. Kommunikáció szempontjából a DT4260 xx xx xx xx RTU módban működő MODBUS slave. E menüpont segítségével a kommunikációs paramétereket állíthatja be.

Megjegyzés:

Ha a készülék nem tartalmazza a MODBUS opciót, akkor az itt beállítható paraméterek értéke közömbös.

Megjegyzés 2.:

Az itt megadott beállításoknak és a MODBUS master funkciót ellátó PLC beállításainak meg kell egyezniük egymással, hiszen a kommunikáció csak azonosan beállított készülékek között lehetséges.

1. Lépjen be a menübe mérnöki jelszóval.

A jelszó beírás módját a **7.1. Jelszó beírás** fejezetben

találja meg. A kijelzőn ezt látja: **0 l.br 1.**

2. A **▲** gombbal lépkedjen mindaddig, amíg ezt a menüpontot nem látja: **17.14.BU (MODBUS).**

3. Az **ENTER** gombbal lépjen be a menüpontba.

4. A kijelzőn ez látható: **17.Addr (MODBUS Address = MODBUS cím).** Itt állíthatja be a készülék MODBUS slave címét. Az **ENTER** gombbal lépjen be.

5. A kijelzőn ez látható: **000.** A bal oldali számérték villog, jelezve, hogy módosítható.

6. A **▶** gombbal léphet a következő számjegyre.

7. A **▲** gombbal növelheti a villogó számjegy értékét:

1, 2, 3, 4, 5, 6, 7, 8, 9, 0, 1, stb.

8. Miután beállította a MODBUS slave címet, nyomja meg a **MENU** gombot. A cím kötelezően 0–247 lehet, ennél

nagyobb érték beírása esetén **h i.L 11** hibaüzenet jelenik meg és az érték 247-re cserélődik. A 0 MODBUS cím speciális: hatására a készülék kikapcsolja a MODBUS modult. [Ez a gyári beállítás.] A **MENU** gomb lenyomásával

kilép az almenüpontból és ezt látja: **: 17.Addr .**

**MODBUS bit/sec
beállítás
Műveleti sorrend**

9. A ▲ gombbal lépkedjen mindaddig, amíg ezt az almenüpontot nem látja: $\bar{i}.bA\bar{U}d$ (MODBUS Baud Rate = MODBUS bit / másodperc érték).

10. Az **ENTER** gombbal lépjen be az almenüpontba.

11. A kijelzőn ez látható: **9600**. Itt választhatja ki a kívánt adatátviteli bit-sebességet.

12. A ▲ gombbal kiválaszthatja a kívánt adatátviteli bit-sebességet:

- **300**: (300 = 300 bit / másodperc).
- **600**: (600 = 600 bit / másodperc).
- **1200**: (1200 = 1200 bit / másodperc).
- **2400**: (2400 = 2400 bit / másodperc).
- **4800**: (4800 = 4800 bit / másodperc).
- **9600**: (9600 = 9600 bit / másodperc).[Gyári beállítás]

13. Miután kiválasztotta az adatátviteli bit-sebességet, nyomja meg a **MENU** gombot. Ezzel kilép az almenüpontból és ezt látja: $\bar{i}.bA\bar{U}d$.

**MODBUS paritás
beállítás
Műveleti sorrend**

14. A ▲ gombbal lépkedjen mindaddig, amíg ezt az almenüpontot nem látja: $\bar{i}.P\bar{A}r\ i$ (MODBUS Parity = MODBUS paritás, párosság).

15. Az **ENTER** gombbal lépjen be az almenüpontba.

16. A kijelzőn ez látható: **ÉuEn** (Even = Páros). Itt választhatja ki — a ▲ gombbal —, milyen legyen a paritás-bit.

- **odd**: (Odd = páratlan).
- **nonE**: (None = nincs paritás bit).
- **ÉuEn**: (Even = páros).[Gyári beállítás]

17. Miután kiválasztotta a paritást, nyomja meg a **MENU** gombot. Ezzel kilép az almenüpontból és ezt látja: $\bar{i}.P\bar{A}r\ i$.

MODBUS válasz küldés előtti várakozási idő ms-ban megadva Műveleti sorrend

18. A ▲ gombbal lépkedjen mindaddig, amíg ezt az almenüpontot nem látja: **W.AIT** (MODBUS Wait = MODBUS várakozás).

19. Az **ENTER** gombbal lépjen be az almenüpontba.

20. A kijelzőn ez látható: **000**. A bal oldali számérték villog, jelezve, hogy módosítható.

Ez a szám azt adja meg, hogy a DT4260 xx xx xx xx, mint MODBUS slave, hány ms ideig várjon a válasz küldés előtt. [A gyári beállítás: 0 ms. Ez azt jelenti, hogy a készülék, miután vette és végrehajtotta a MODBUS parancsot, nem vár, hanem egyből küldi a választ.]

21. A ► gombbal léphet a következő számjegyre.

22. A ▲ gombbal növelheti a villogó számjegy értékét:

1, 2, 3, 4, 5, 6, 7, 8, 9, 0, 1, stb.

23. Miután beállította a várakozási időt, nyomja meg a **MENU** gombot. Az érték kötelezően 0–255 lehet, ennél

nagyobb érték beírása esetén **H.L. IT** hibaüzenet jelenik meg és az érték 255-re cserélődik. A **MENU** gomb lenyomásával kilép az almenüpontból és ezt látja :

W.AIT.

Kilépés a menüpontból

1. Miután elvégezte a beállítást, nyomja meg a **MENU**

gombot. Ezzel kilép a menüpontból és ezt látja: **W.AIT**.

(2. Ha módosítani akarja a most elvégzett beállítást vagy csak megnézné, mit írt be utoljára, folytassa a **Műveleti sorrend** 3. pontjától.)

(3. Ha nem akar kilépni a menüből, mert további beállításokat kíván elvégezni más menüpontok segítségével, a ▲ gombbal léphet a soron következő menüpontokra.)

Kilépés a menüből

Nyomja meg a **MENU** gombot. A **SAVE** (Save = elmentés, eltárolás) majd az **EXIT** (Exit = kilépés) felirat olvasható. Ezzel a beállítások eltárolása kész. A készülék kilépett a menüből és folytatja a mérést.

Rendeltetés	<p>7.15. Tesztek (18. menüpont)</p> <p>A kijelző-, a digitális kimenetek- és az analóg kimenet működőképességét tesztelő menüpontok.</p>
Kijelző teszt Műveleti sorrend	<p>1. Lépjen be a menübe kezelői vagy mérnöki jelszóval. A jelszó beírás módját a 7.1. Jelszó beírás fejezetben találja meg. A kijelzőn ezt látja: 0 l.br i.</p> <p>2. A ▲ gombbal lépkedjen mindaddig, amíg ezt a menüpontot nem látja: 18.tES (Test = teszt).</p> <p>3. Az ENTER gombbal lépjen be a menüpontba.</p> <p>4. A kijelzőn ez látható: t.d iSP (Test: Display = kijelző teszt). Itt a kijelző működőképességét ellenőrizheti. Az ENTER gombbal lépjen be.</p> <p>5. A kijelzőn ez látható: 8.8.8.8.8. A kijelző hibátlan, ha minden szegmense (piros pálcikája) világít.</p> <p>6. A ▲ gombbal végignézhetheti az összes mintát. Például: -----,, 12345, AbcdE, stb.</p> <p>7. A MENU gomb lenyomásával kilép az almenüpontból és ezt látja: : t.d iSP. Ha nem akar elvégezni más tesztet, a befejezéshez folytassa a műveleteket a Kilépés a menüpontból résztől.</p>
Digitális kimenet teszt Műveleti sorrend	<p>8. A ▲ gombbal lépkedjen mindaddig, amíg ezt az almenüpontot nem látja: t.d.oUt (Test: Digital Output = digitális kimenet teszt).</p> <p>9. Az ENTER gombbal lépjen be az almenüpontba.</p> <p>10. A kijelzőn ez látható: L _ _. Az L jelenti, hogy határérték kimenetről van szó (Limit), a két aláhúzás pedig azt, hogy ki vannak kapcsolva a digitális kimenetek.</p> <p>11. A ▲ gombbal kapcsolgathatja ki- be a kimeneteket:</p> <ul style="list-style-type: none"> • L _ _: mindkét kimenet kikapcsolva. • L _ 1: L1 bekapcsolva, L2 kikapcsolva. • L _ 2: L1 kikapcsolva, L2 bekapcsolva. • L 1 2: mindkét kimenet bekapcsolva. <p>A kimenetek bekapcsolt állapotát a kijelző bal oldalán lévő, Rel1 és Rel2 feliratú LED-ek is jelzik.</p>

**Digitális kimenet teszt
Műveleti sorrend**

12. A **MENU** gomb lenyomásával kilép az almenüpontból és ezt látja: **t.d.oUt**.
Ha nem akar elvégezni más tesztet, a befejezéshez folytassa a műveleteket a **Kilépés a menüpontból** résztől.

**Analóg kimenet teszt
Műveleti sorrend**

13. A **▲** gombbal lépkedjen mindaddig, amíg ezt az almenüpontot nem látja: **t.A.oUt** (Test: **Analog Output** = analóg kimenet teszt).

14. Az **ENTER** gombbal lépjen be az almenüpontba.

15. A kijelzőn ez látható: **00 mA** (00 mA).

16. A **▲** gombbal 1 mA-es lépésekben növelheti a kimenő áram értékét 0 mA-tól 20 mA-ig. 20 mA után, a **▲** gomb ismételt megnyomásakor, a kimenő áram ismét 0 mA lesz.

17. A **MENU** gomb lenyomásával kilép az almenüpontból és ezt látja: **t.A.oUt**.

Kilépés a menüpontból

1. Nyomja meg a **MENU** gombot. Ezzel kilép a menüpontból és ezt látja: **IB.tES**.

(2. Ha újabb tesztet akar elvégezni, folytassa a **Műveleti sorrend** 3. pontjától.)

(3. Ha nem akar kilépni a menüből, mert további beállításokat kíván elvégezni más menüpontok segítségével, a **▲** gombbal léphet a soron következő menüpontokra.)

Kilépés a menüből

Nyomja meg a **MENU** gombot. A **SAvE** (**Save** = elmentés, eltárolás) majd az **EH t** (**Exit** = kilépés) felirat olvasható. Ezzel a beállítások eltárolása kész. A készülék kilépett a menüből és folytatja a mérést.

Rendeltetés	7.16. Kezelői jelszó megváltoztatása (19. menüpont) A gyárilag megadott kezelői jelszó helyett új jelszó adható. A jelszó a 0000–9999 tartományon belül tetszőleges lehet. [Gyári beállítás: 0000]
Műveleti sorrend	<ol style="list-style-type: none">Lépjen be a menübe kezelői vagy mérnöki jelszóval. A jelszó beírás módját a 7.1. Jelszó beírás fejezetben találja meg. A kijelzőn ezt látja: 0 1. b r i.A ▲ gombbal lépkedjen mindaddig, amíg ezt a menüpontot nem látja: 19.U5.c.(User Code = kezelői jelszó).Az ENTER gombbal lépjen be a menüpontba.A kijelzőn látható az érvényes kezelői jelszó: 0000. A bal oldali számérték villog, jelezve, hogy módosítható.A ▶ gombbal léphet a következő számjegyre.A ▲ gombbal növelheti a villogó számjegy értékét: 1, 2, 3, 4, 5, 6, 7, 8, 9, 0, 1, stb.Az új jelszó megadása után nyomja meg a MENU gombot.Az új jelszót kétszer kell beírni. Így kivédhető a gépelési hibából adódó, téves jelszóbeírás. Ezt jelzi az rEtYP (Retype = újragépelés) üzenet.A ▲ és ▶ gombok használatával írja be megegyezően az új kezelői jelszót.Nyomja meg a MENU gombot.Ha az elsőként beírt jelszó nem egyezik meg a másikként beírttal vagy már foglalt kódot adott meg (pl. ha a mérnöki jelszó is ez), villogó Error (Error = hiba) szöveg figyelmeztet a hibára és a készülék kilép a menüpontból. A kijelzőn a 19.U5.c szöveg látható. Ebben az esetben a kezelői jelszó értelemszerűen nem változott meg, maradt a régi. Kezdje újra a műveletsort a 3. ponttól.Ha az elsőként és másodikként beírt jelszó megegyezett egymással, a készülék kilép a menüpontból. A kijelzőn a 19.U5.c szöveg látható.

Műveleti sorrend

Figyelem! Jól jegyezze meg a megadott kezelői jelszót. Az elfelejtett kezelői jelszó helyett másik megadása csak mérnöki jelszóval való belépés után lehetséges.

Kilépés a menüpontból

1. Mivel ebből a menüpontból a jelszó második megadása után a készülék automatikusan kilépett, nincs további teendő.

(2. Ha módosítani akarja a most elvégzett beállítást vagy csak megnézné, mit írt be utoljára, folytassa a **Műveleti sorrend** 3. pontjától.)

(3. Ha nem akar kilépni a menüből, mert további beállításokat kíván elvégezni más menüpontok segítségével, a ▲ gombbal léphet a soron következő menüpontokra.)

Kilépés a menüből

Nyomja meg a **MENU** gombot. A **SAVÉ** (**Save** = elmentés, eltárolás) majd az **EH IT** (**Exit** = kilépés) felirat olvasható. Ezzel a beállítások eltárolása kész. A készülék kilépett a menüből és folytatja a mérést.

Rendeltetés	7.17. Mérnöki jelszó megváltoztatása (20. menüpont) A gyárilag megadott mérnöki jelszó helyett új jelszó adható. A jelszó a 0000–9999 tartományon belül tetszőleges lehet. [Gyári beállítás: 1000]
Műveleti sorrend	<ol style="list-style-type: none">Lépjen be a menübe mérnöki jelszóval. A jelszó beírás módját a 7.1. Jelszó beírás fejezetben találja meg. A kijelzőn ezt látja: 0 1.br i.A ▲ gombbal lépkedjen mindaddig, amíg ezt a menüpontot nem látja: 20.5U.c. (Supervisor Code = mérnöki, felügyelői jelszó).Az ENTER gombbal lépjen be a menüpontba.A kijelzőn látható az érvényes mérnöki jelszó: 1000. A bal oldali számérték villog, jelezve, hogy módosítható.A ▶ gombbal léphet a következő számjegyre.A ▲ gombbal növelheti a villogó számjegy értékét: 1, 2, 3, 4, 5, 6, 7, 8, 9, 0, 1, stb.Az új jelszó megadása után nyomja meg a MENU gombot.Az új jelszót kétszer kell beírni. Így kivédhető a gépelési hibából adódó, téves jelszóbeírás. Ezt jelzi az rEtYP (Retype = újragépelés) üzenet.A ▲ és ▶ gombok használatával írja be megegyezően az új mérnöki jelszót.Nyomja meg a MENU gombot.Ha az elsőként beírt jelszó nem egyezik meg a másikként beírttal vagy már foglalt kódot adott meg (pl. ha a kezelői jelszó is ez), villogó Error (Error = hiba) szöveg figyelmeztet a hibára és a készülék kilép a menüpontból. A kijelzőn a 20.5U.c szöveg látható. Ebben az esetben a mérnöki jelszó értelemszerűen nem változott meg, maradt a régi. Kezdje újra a műveletsort a 3. ponttól.Ha az elsőként és másodikként beírt jelszó megegyezett egymással, a készülék kilép a menüpontból. A kijelzőn a 20.5U.c szöveg látható.

Műveleti sorrend

Figyelem! Jól jegyezze meg a megadott mérnöki jelszót. Az elfelejtett mérnöki jelszó helyett a gyári, alapértelmezett jelszó visszaállítása csak szervizben lehetséges.

Kilépés a menüpontból

1. Mivel ebből a menüpontból a jelszó második megadása után a készülék automatikusan kilépett, nincs további teendő.

(2. Ha módosítani akarja a most elvégzett beállítást vagy csak megnézné, mit írt be utoljára, folytassa a **Műveleti sorrend** 3. pontjától.)

(3. Ha nem akar kilépni a menüből, mert további beállításokat kíván elvégezni más menüpontok segítségével, a ▲ gombbal léphet a soron következő menüpontokra.)

Kilépés a menüből

Nyomja meg a **MENU** gombot. A **SAVÉ** (**Save** = elmentés, eltárolás) majd az **EH IT** (**Exit** = kilépés) felirat olvasható. Ezzel a beállítások eltárolása kész. A készülék kilépett a menüből és folytatja a mérést.

7.18. Gyári alapérték visszaállítása (21. menüpont)

Rendeltetés

Ha a beállítások során valaki már annyira elállította az értékeket, hogy azok átláthatatlanná váltak vagy egyszerűen könnyebb lenne egy jól meghatározott, alaphelyzetből kezdve elkezdni a beállításokat, e menüpont segítségével vissza tudja állítani a gyári alapértékeket.

Műveleti sorrend

1. Lépjen be a menübe mérnöki jelszóval.
A jelszó beírás módját a **7.1. Jelszó beírás** fejezetben találja meg. A kijelzőn ezt látja: **0 l.br 1.**
2. A **▲** gombbal lépkedjen mindaddig, amíg ezt a menüpontot nem látja: **2 l.dEF** (Default settings = alapértelmezett beállítások).
3. Az **ENTER** gombbal lépjen be a menüpontba.
4. A kijelzőn ez látható: **no**. A szöveg villog, jelezve, hogy módosítható.
5. Ha meggondolta magát és mégsem kívánja visszaállítani a gyári alapértékeket, a **MENU** gombbal kiléphet a menüpontból.
6. A **▲** gombbal állítsa át a szöveget **YES**-re.
7. Nyomja meg az **ENTER** gombot. Az összes beállítható paraméter visszaállt gyári alapértékre, ezt a **rEAdY** (**Ready** = kész) szöveg jelzi.
Ezután a készülék újraindul.

Figyelem! Ne felejtse el, hogy gyári alapértelmezésben a bemenet típusa 4–20 mA áram bemenet, az áramváltó áttételét IX = 1-nek veszi, mindkét határérték kimenet kikapcsolt állapotú, a MODBUS modul címe 0 (le van tiltva), stb.

8. Hibakeresés, hibajavítás

8.1. Hibakeresés

A készülék kifinomult öntesztelő funkcióval rendelkezik. Képes érzékelni és kijelezni a hibák nagy részét.

Teljes működésképtelenséget okozó hiba esetén a kijelzőn nem jelenik meg semmi.

8.2. Hibajavítás

A 2.1. pontban leírtak szerint: **Biztonsági és garanciális okokból, a készülék belső részeit érintő beavatkozást csak a DATCON szakemberei végezhetnek.**



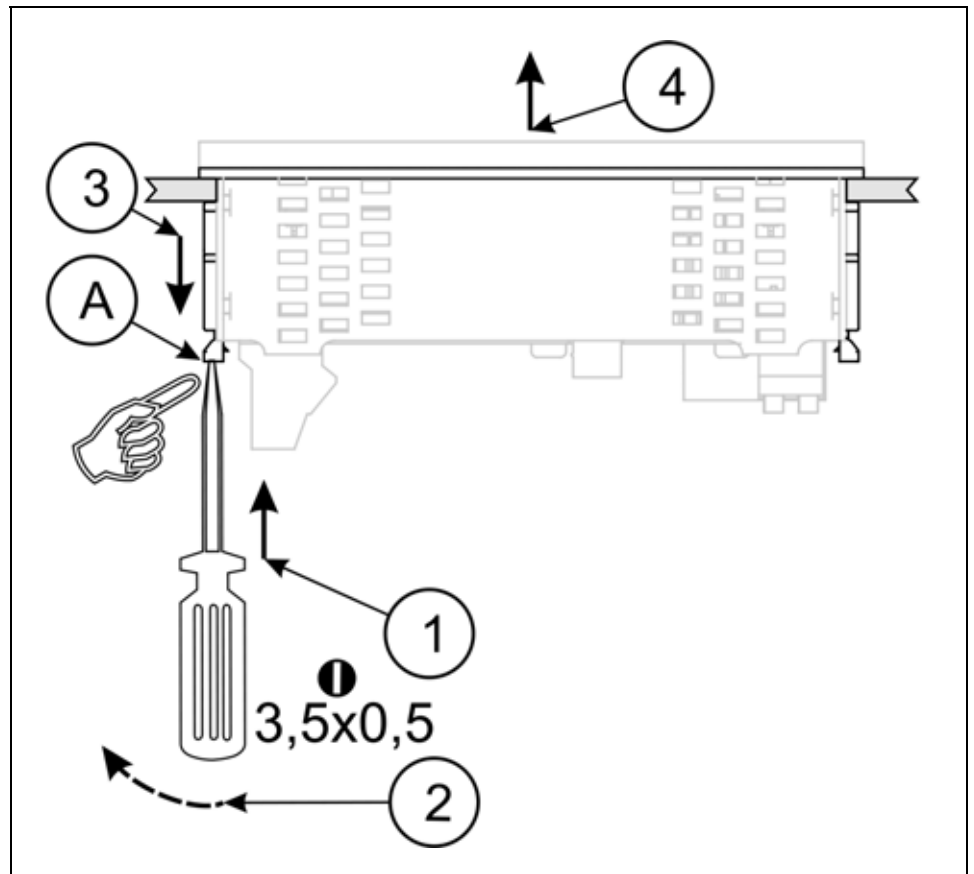
Javasolt, hogy hiba esetén jegyezzék fel a készülék által kiírt hibaüzenetet és a tapasztalt hibajelenséget. Amikor javításra viszik, közöljék a tapasztalt hibajelenséget a Datcon szakembereivel, még jobb, ha írásban adják át. Ezzel megkönnyítik a hiba behatárolását és a javítás gyorsabban elvégezhető.

9. Leszerelés

9.1. Leszerelési eljárás

A készülék leszerelését az alábbi ábra mutatja:

Leszerelés



Leszerelés előtt feszültségmentesítse a készüléket.

1. Csúsztasson be egy megfelelő méretű csavarhúzó fejet a rögzítő fül (A) nyílásába.

2. Emelje el a csavarhúzóval a rögzítő fület a doboztól (ezzel oldja a rögzítést).

Ne alkalmazzon a szükségesnél nagyobb erő kifejtést, mert azzal a sorkapocs vagy a készülékház sérülését okozhatja!

3. A csavarhúzót ebben a helyzetben tartva húzza hátra és vegye ki a sínből a rögzítő fület.

Ismételje meg a fenti lépéseket a másik rögzítő fülel.



9.2. Ártalmatlanítás

A vonatkozó EU direktíva értelmében a gyártó vállalja az általa gyártott és megsemmisítésre szánt készülékek megsemmisítését. Kérjük, szállítsa a készülékeket, szennyeződésmentes állapotban telephelyünkre vagy egy újrahasznosító céghez.

10. Függelék

10.1. Műszaki adatok

Tápellátás

Tápfeszültség:	24 VDC $\pm 10\%$ (DT4260 xx xx xx) 230 V AC/DC $\pm 10\%$ (DT4260 xx xx xx PS)
Fogyasztás:	3,5 W / 3 VA

Bemeneti jellemzők

Bemeneti jel:	váltakozóáram
Mérési tartomány:	0–1 AAC / 0–5 AAC (megrendelésfüggő)
Fogyasztás:	maximum 0,25 W
Túlvezérelhetőség:	2 x I_{be}

Kijelzés jellemzői

Kijelző:	LED, 5 digit (pozitív tartomány) / 4 digit (negatív tartomány), 7 szegmens, automatikus tizedespont beállítás IX értékétől függően
Kijelző színe, fényereje	vörös, a fényerő 10%-os lépésekben csökkenthető a gyárilag beállított 100%-tól 10%-ig
Karaktermagasság:	14,2 mm
Kijelezhető érték tartomány:	-9 999 – 99 999
Kijelzés és bemeneti jel közötti összefüggés:	Valódi effektív érték mérés (TRMS) Ha a bemeneti jel < a végérték 2%-a, a készülék a bemeneti jel tényleges értékétől függetlenül 0 A-t jelez ki!
Kijelző frissítési idő:	0,1 / 0,3 / 0,5 / 1,0 / 2,0 sec (beállítható)
Indikátor LED-ek:	2 db. határérték relé bekapcsolás jelző 1 db. Státusz (MODBUS kommunikáció jelzése)

Mérési jellemzők

Karakterisztika:	lineáris
Kijelzés pontossága:	0,2 % (23 °C ± 2 °C-on, 10 perc bemelegedés után)
Hőfüggés:	25 ppm / °C
Mérési gyakoriság:	12 mérés / másodperc
Átlagolt minták száma:	1 / 2 / 4 / 8 / 16 / 32 / 64 (beállítható)

Határérték kimenetek (opcionális)

Kimenet típusa:	2 db. feszültségmentes, relé záróérintkező
Kontaktusok terhelhetősége:	240 V AC, 3 A AC / 30 V DC, 3 A DC
Frissítési idő:	azonos a kijelző frissítési idejével
Hiszterézis tartománya:	0 – 30000 (beállítható)

Aktív analóg kimenet (opcionális)

Kimenet típusa:	1 db. galvanikusan elválasztott áramtávadó
Kimenő jel és tartomány:	Egyenáram, 4–20 mA / 0–20 mA (skálázható)
Karakterisztika:	lineáris
Pontossága:	0,03 % (23 °C ±2 °C-on, 10 perc bemelegedés után)
Pontossága:	0,4 % a teljes hőmérséklet tartományban
Hőfüggés:	75 ppm / °C
Lezáró ellenállás:	max. 600 Ohm
Áramkorlát:	25 mA
Külső feszültség elleni védelem:	75 V (azonos polaritás esetén) 63 mA (olvadó biztosító, fordított polaritás esetén)
Elválasztási feszültség:	0,5 kV

Passzív analóg kimenet (opcionális)

Kimenet típusa:	1 db. galvanikusan elválasztott áramtávadó
Kimenő jel és tartomány:	Egyenáram, 4–20 mA / 0–20 mA (skálázható)
Karakterisztika:	lineáris
Pontossága:	0,03 % (23 °C ±2 °C-on, 10 perc bemelegedés után)
Pontossága:	0,4 % a teljes hőmérséklet tartományban
Hőfüggés:	75 ppm / °C
Külső tápfeszültség:	4 V – 30 V
Áramkorlát:	25 mA
Külső feszültség elleni védelem:	75 V-ig
Tápfeszültséggel soros ellenállás maximális értéke:	$R_{\max} = (U - 4 \text{ V}) / 0,02 \text{ A}$ [Ohm]
Tápfeszültséggel soros ellenállás minimális értéke:	Ha $U < 20 \text{ V}$: nem szükséges] Ha $U > 20 \text{ V}$: $R_{\min} = (U - 20 \text{ V}) / 0,02 \text{ A}$ [Ohm]
Elválasztási feszültség:	0,5 kV

Kommunikációs interfész (opcionális)

Interfész típusa:	RS232 vagy RS485, galvanikusan elválasztott
Elválasztási feszültség:	0,5 kV
RS-485 belső lezáró ellenállás:	135 Ohm (sorkapocs átkötéssel lehet „bekapcsolni”)
Kommunikációs sebesség:	300 / 600 / 1200 / 2400 / 4800 / 9600 Baud
Paritás:	páros / páratlan / nincs
Protokoll:	MODBUS RTU slave
Készülék cím:	1–247 (gyári beállítás: 0)
Támogatott parancsok:	3 (regiszterek olvasása)

Környezeti feltételek

Működési hőmérséklet tart.:	0 °C – +60 °C
Tárolási hőmérséklet tart.:	-25 °C – +70 °C
Klíma osztály:	MSZ EN 60654-1, class B2
Relatív légnedvesség:	90% (max., nem lecsapódó)
Telepítés helye:	belső térben, műszerszekrény

Elektromágneses kompatibilitás (EMC): MSZ EN 61326-1 szerint

Zavarkibocsátás: MSZ EN 61326-1 szabványnak megfelelően

Vezetett:	MSZ EN 55011 „A” osztályú berendezés határértékei
Sugárzott:	MSZ EN 55011 „A” osztályú berendezés határértékei

Zavartűrés: MSZ EN 61326-1 szabványnak megfelelően (2. Táblázat)

Elektrosztatikus kisülés (ESD):	4 kV/8 kV érintkezési / levegő	-B- kritérium
Tranziens (BURST):	2 kV/1 kV energiaellátás / jel	-B- kritérium
Lökőfeszültség (SURGE):	1 kV	-B- kritérium
Vezetett RF zavar:	3 Veff	-A- kritérium

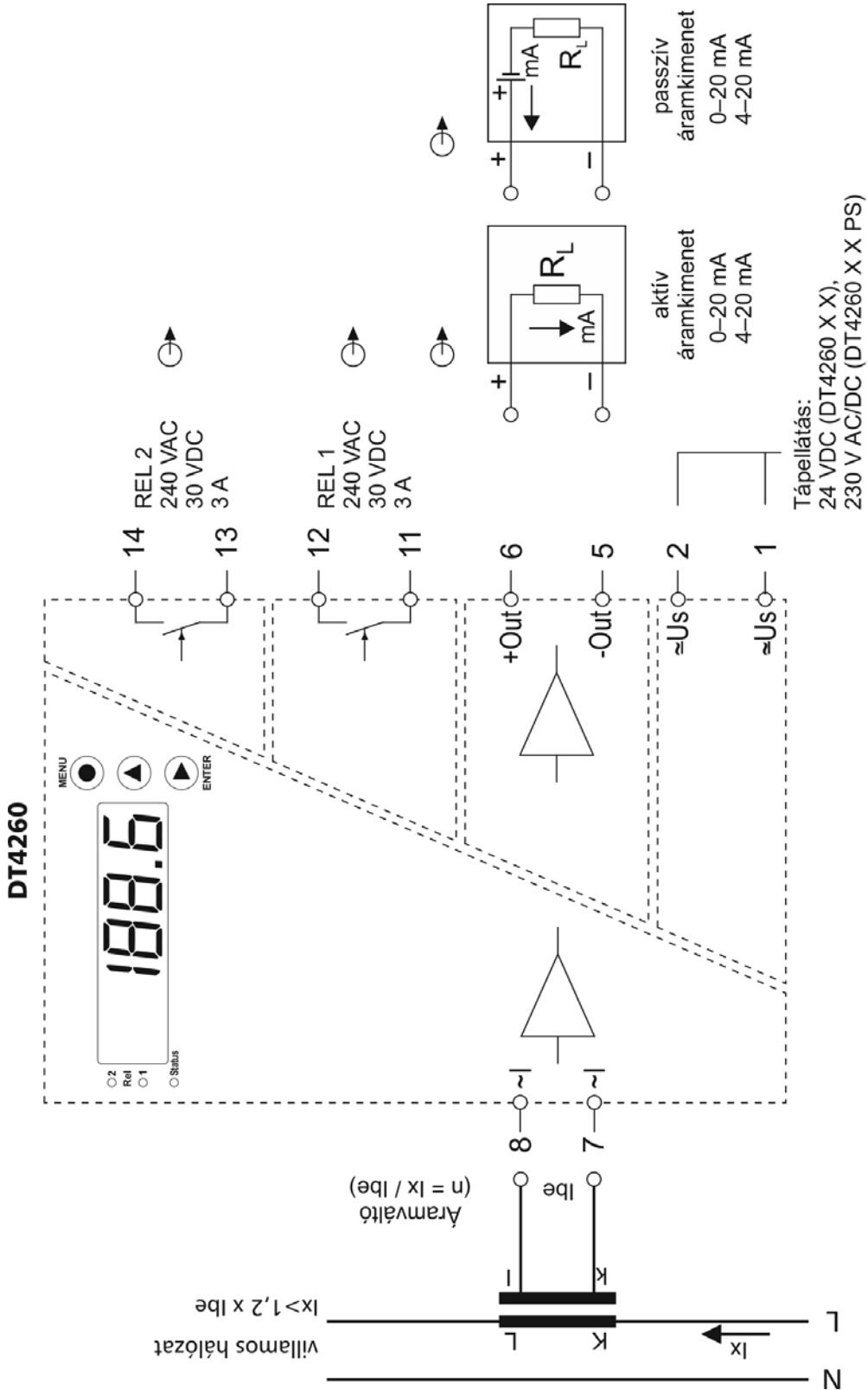
Általános adatok

Kivitel:	táblaműszer
Méret [mm]:	96 x 48 x 45 (szélesség x magasság x mélység)
Szükséges táblakivágás mérete:	91 x 44 (szélesség x magasság)
Tömeg:	0,15 kg
Védettség az előlap felől:	IP 65
Védettség a hátlap felől:	IP 30
Felszerelési helyzet:	tetszőleges
Csatlakozó vezeték:	
Tápellátás:	max. 2 mm ² keresztmetszetű
Jelbemenet és opció:	0,25–1,5 mm ² keresztmetszetű
Határérték kimenet:	0,25–1,5 mm ² keresztmetszetű
Elektromos csatlakozás:	
Tápellátás:	csavarszorításos csatlakozó
Jelbemenet és opció:	dugaszolható csavarszorításos csatlakozó
Határérték kimenet:	rugós, önzáró csatlakozósor
Kezelőszervek:	3 nyomógomb az előlapon

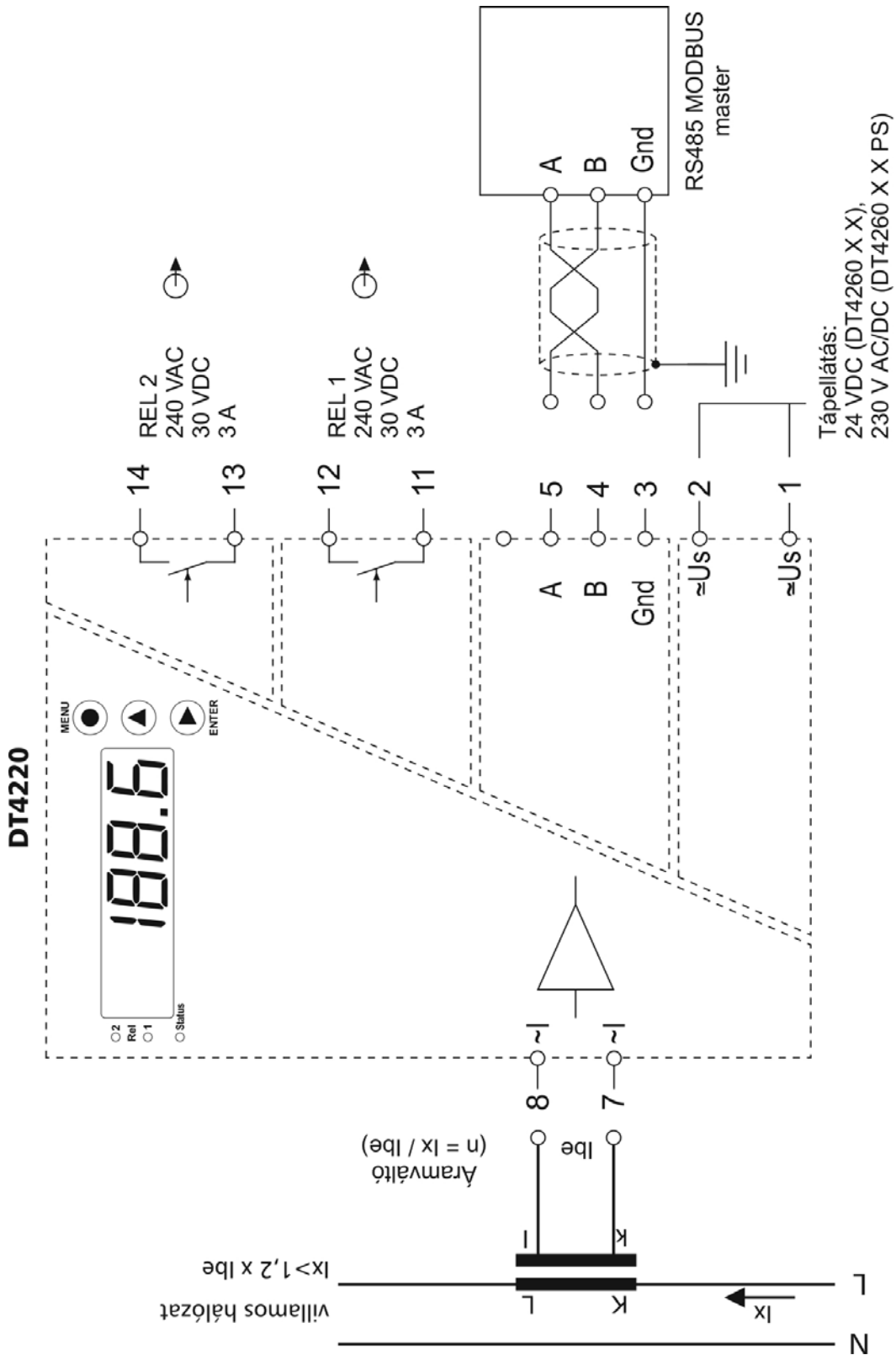
A gyártó egyes műszaki adatok változtatásának jogát fenntartja!

10.2. Alkalmazási példa

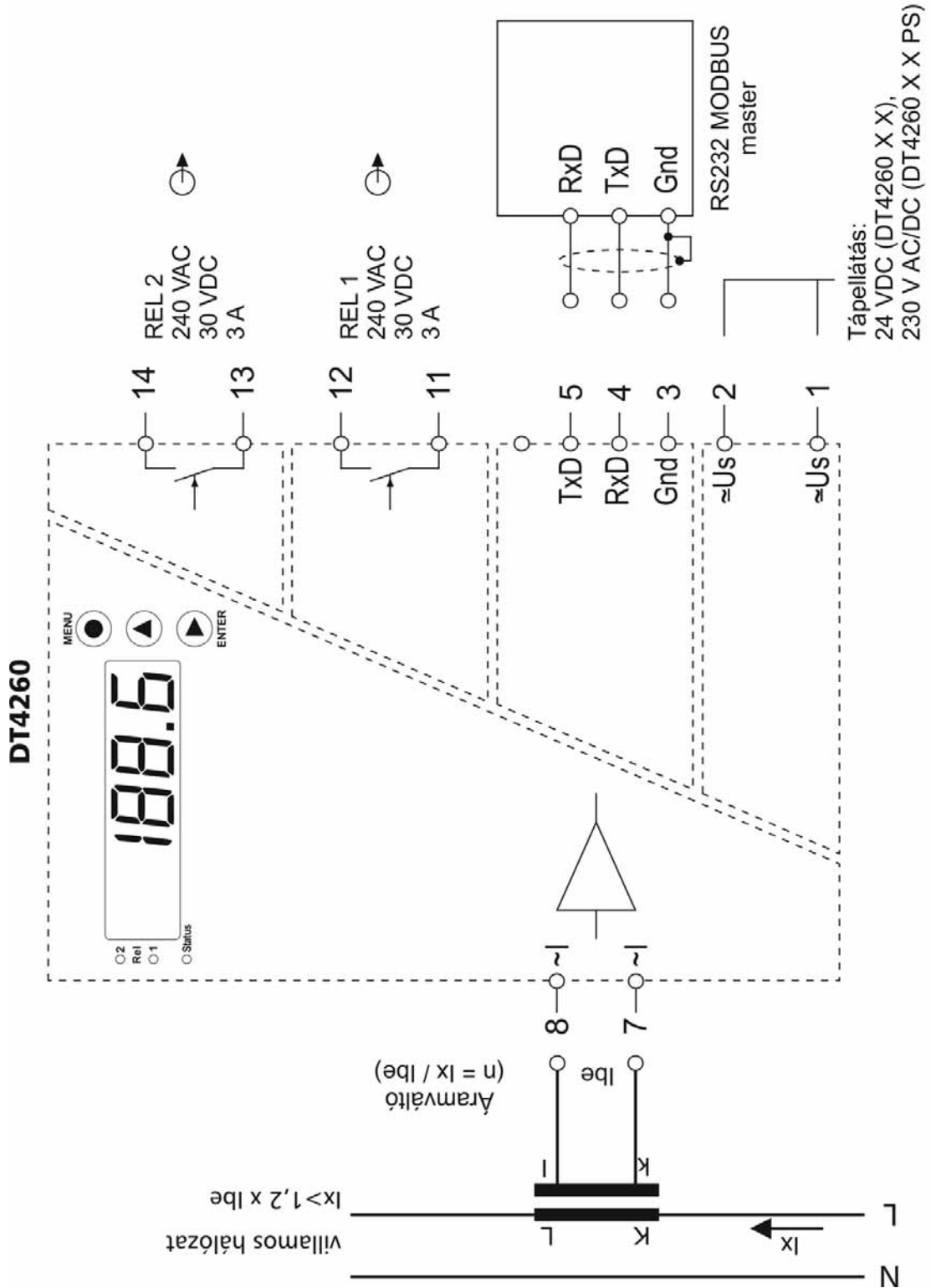
Analóg kimenet opcióval:



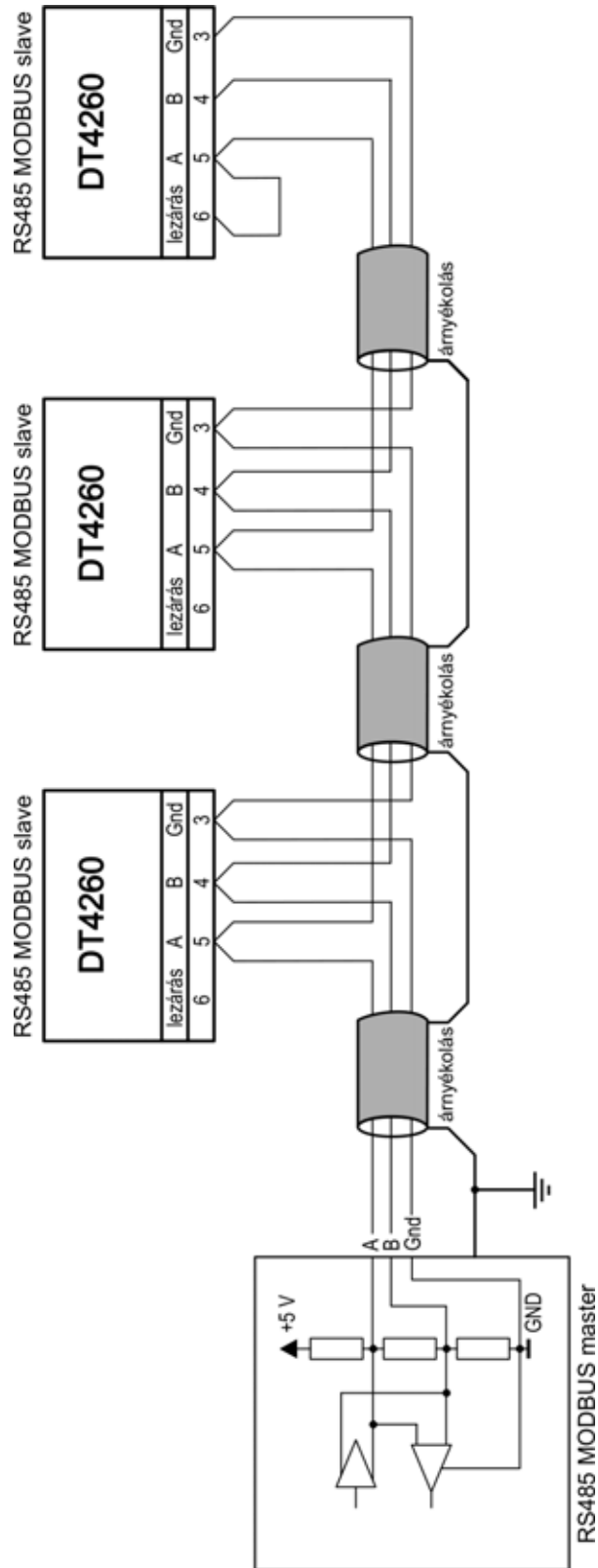
Kommunikációs interfész opcióval (RS485):



Kommunikációs interfész opcióval (RS232):



RS485-ös buszrendszer kialakítása:



10.3. A készülék beállítása (gyakorló példa)

Megjegyzés

Az itt található példa kiegészítés a **7. Beállítás** fejezethez, annak gyakorlati alkalmazását mutatja be egy konkrét feladaton keresztül. Ez a kiegészítés csak a beállítandó értékeket adja meg. A beállítás lépéseit, annak megvalósítását (a beírás módját) a 7. fejezet tartalmazza.

Feladat

A készülék legyen 1 AAC méréshatárú. A mérni kívánt áram 0–500 AAC, a hozzá való áramváltó áttétele $IX = 500$. A DT4260 xx xx xx xx tartalmaz analóg kimeneti modult, mely 4–20 mA-es üzemmódban működik és 0 AAC esetén 4 mA-t kell kiadnia, 600 AAC esetén 20 mA-t. Az 1-es számú határérték kimenetnek azt kell jeleznie, ha az áram nagyobb, mint 200 A.

Legyen a DT4260 xx xx xx xx beállítása a következő:

- Áramváltó áttétel: $IX = 500$.
- A 0 mA áramhoz tartozó fizikai érték: 0000,0 AAC.
- A 20 mA áramhoz tartozó fizikai érték: 0600,0 AAC.
- Az értéktelen, vezető nullák ne íródjanak ki.

A beállítandó értékek

- 03. $IX = 00500$ ($IX = 500$)
- 06.NUL = *SPACE* (vezető 0 helyett szóköz íródik ki)
- 10. L1: L1.SET = *h 19h* (határérték kimenet akkor kapcsol be, ha a kijelzett érték > határérték)
- 10.L1: L1.L:LI = *0200.0* (határérték 200,0 AAC)
- 10. L1: L1.HYS = *0000.0* (hiszterézis 0,0 AAC)
- 14. ANA = *1.4-20* (4–20 mA analóg kimenet)
- 15. A.S.L = *0000.0* (analóg kim. 4 mA = 0,0 AAC)
- 16. A.S.H = *0600.0* (analóg kim. 20 mA = 600,0 AAC)

10.4. MODBUS regiszterkiosztás

A regisztercímek előtt használt jelölések:

R = csak olvasható

W = csak írható

RW = olvasható és írható

A regisztercímek normál, tízes (decimális) számrendszerben értendők.

R1000: Kijelzett áram érték felső 16 bit

R1001: Kijelzett áram érték alsó 16 bit

Megjegyzés: a kijelzett áram érték 32 bites előjeles egész. Ez az érték a tizedespont helyétől független. A készülék kijelzőjén látható, tizedes jegyeket tartalmazó kijelzés a következő, 1002-es adattal együtt értelmezhető.

R1002: Tizedesjegyek száma (0–4)

R1003: Hiba állapot (0 = nincs hiba / 1 = súlyos hiba, szervizt igényel / 4 = AD alulcsordulás / 5 = AD túlcsordulás / 6 = mérési hiba vagy hibás skálázás / 7 = kijelezhetetlenül kis érték / 8 = kijelezhetetlenül nagy érték.

Figyelem! A kijelzett fizikai érték (R1000 és R1001) csak akkor fogadható el, ha a hiba állapot (R1003) értéke nulla.

