

DT9002 N

Folyamatindikátor

Kezelési útmutató



Tartalomjegyzék

1. Kezelési útmutató

1.1. Rendeltetése	4
1.2. Célcsoport	4
1.3. Az alkalmazott szimbólumok	4

2. Biztonsági útmutató

2.1. Felhatalmazott személy	5
2.2. Megfelelő használat	5
2.3. Figyelmeztetés a nem megfelelő használat esetére	5
2.4. Általános biztonsági előírások	5
2.5. CE megfelelőség	5
2.6. Környezetvédelmi utasítások	5

3. A készülék leírása

3.1. Szállítási konfiguráció	6
3.2. Működési elv	7
3.3. Beállítás	8
3.4. Tárolás és szállítás	8

4. Felszerelés

4.1. Általános utasítások	9
4.2. A készülék főbb méretei	9
4.3. Felszerelés	10

5. Csatlakoztatás

5.1. Csatlakoztatás előkészítése	12
5.2. Csatlakoztatás	13

6. A kijelző és a kezelőszervek

6.1. Első bekapcsolás	17
6.2. A kijelzőn megjelenő szövegek és jelzések	18
6.3. Kezelőszervek	21

7. Beállítás

7.1. Jelszó beírás	23
7.2. A menü	24
7.3. Határérték kimenet állapot kijelzése (01. menüpont)	25
7.4. Határérték kimenet beállítása (02. és 03. menüpont)	27
7.5. Határérték kimenet riasztás üzemmódja	32
7.6. Tizedespont helye (04. menüpont).....	33
7.7. 4 mA-hez tartozó fizikai érték (05. menüpont)	34
7.8. 20 mA-hez tartozó fizikai érték (06. menüpont)	36
7.9. Átlagolt mérések száma (07. menüpont)	38
7.10. Kijelző frissítés ideje (08. menüpont)	40
7.11. Tesztek (09. menüpont)	42
7.12. Kezelői jelszó megváltoztatása (10. menüpont).....	44
7.13. Mérnöki jelszó megváltoztatása (11. menüpont).....	46
7.14. Kijelzési üzemmód (12. menüpont).....	48
7.15. Vezető nullák letiltása (13. menüpont)	49
7.16. Min. és maximum érték törlés (14. menüpont).....	50
7.17. Alaphelyzet visszaállítása (15. menüpont).....	51

8. Hibakeresés, hibajavítás

8.1. Hibakeresés	52
8.2. Hibajavítás	52

9. Leszerelés

9.1. Leszerelési eljárás	52
9.2. Ártalmatlanítás	52

10. Függelék

10.1. Műszaki adatok	53
10.2. Alkalmazási példa	55
10.3. Hibaüzenetek	56
10.4. Kritikus hibák üzenetei	57
10.5. Menüpontok leírása.....	58
10.6. Üzenetek és hibaüzenetek beállítás közben.....	61
10.7. A készülék beállítása (gyakorló példa).....	62
10.8. Határérték kimenetek (magyarázó anyag).....	64

1. Kezelési útmutató

1.1. Rendeltetése

A kezelési útmutató tartalmazza mindazokat az információkat, amelyek a készülék üzembe helyezéséhez és biztonságos üzemeltetéséhez szükségesek.

1.2. Célcsoport

A kezelési útmutató szakképzett felhasználó számára készült. Az útmutatóban leírtakat csak szakképzett személy végezheti el.

1.3. Az alkalmazott szimbólumok



Információ, tipp, megjegyzés

Ez a szimbólum hasznos információkat jelöl.



Figyelmeztetés, veszély

Ez a szimbólum olyan veszélyhelyzetre hívja fel a felhasználó figyelmét, amelynek figyelmen kívül hagyása sérülést okozhat a kezelőben és/vagy károsodást okozhat a készülékben.

Lista



Ez a szimbólum olyan felsorolást jelöl, amelynek elemei nem egymásból következő sorrendben követik egymást.

Művelet



Ez a szimbólum egy egyszeri műveletet jelöl

Sorrend



Az elől szereplő szám egy eljárás lépéseinek sorrendjét jelöli.

2. Biztonsági útmutató

2.1. Felhatalmazott személy



A használati útmutatóban leírt tevékenységet csak szakképzett és felhatalmazott szakember végezheti. Biztonsági és garanciális okokból, a készülék belső — takarólemez alatti — részeit érintő beavatkozást csak a DATCON szakemberei végezhetnek.

2.2. Megfelelő használat

A DT9002 N, 4–20 mA huroktáplálású folyamatindikátor. Az alkalmazási területről részletes információ, a „Készülék leírása” fejezetben található.

2.3. Figyelmeztetés a nem megfelelő használat esetére



Nem megfelelő vagy helytelen használat, alkalmazástól függően zavart okozhat a készülékhez kapcsolódó egyéb készülékekben, rendszerekben.

2.4. Általános biztonsági előírások



A DT9002 N egy precíz mérőkészülék, melynek használata megköveteli az általános szabályozások és ajánlások betartását. A felhasználónak a telepítésnél figyelemmel kell lenni a kezelési útmutatóban leírt biztonsági előírásokra, valamint az adott ország speciális biztonsági előírásaira és baleset megelőzési szabályaira.

2.5. CE megfelelés

A DT9002 N megfelel az alábbi szabványok követelményinek:
MSZ EN 61326:2000 (EMC)

2.6. Környezetvédelmi utasítások

Környezetünk megóvása egyike a legfontosabb kötelezettségünknek.

Kérjük, legyen figyelemmel az alábbi fejezetekben leírtakra:

- **3.4. Tárolás és szállítás** fejezet
- **9.2. Ártalmatlanítás** fejezet

3. A készülék leírása

3.1. Szállítási konfiguráció

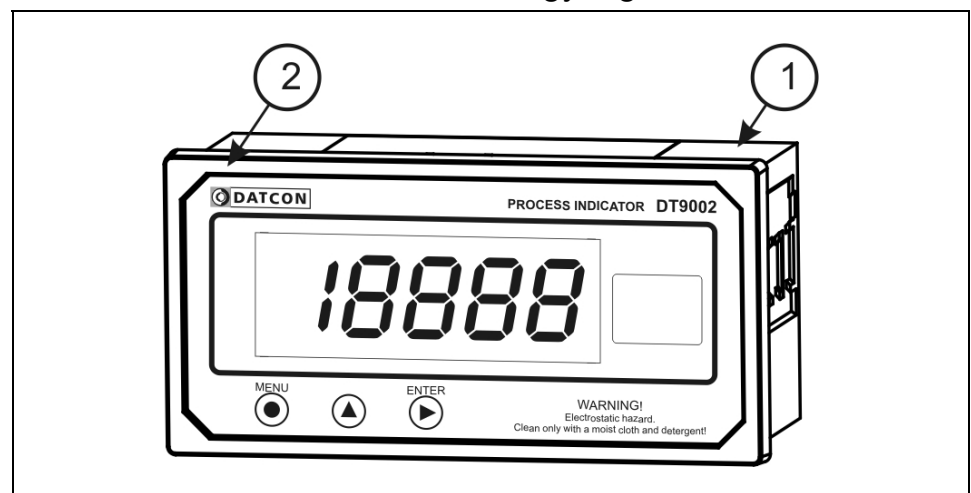
A szállítás tárgya

Az alábbiak képezik a szállítás tárgyát:

- DT9002 N
- 1 db. tömítés az ablakkivágáshoz
- 2 db. rögzítő szerelvény
- dokumentáció:
jelen kezelési útmutató
Minőségi bizonyítvány

Részegységek

A DT9002 N az alábbi főbb részegységekből áll



1. készülék ház
2. előlap

3.2. Működési elv

Alkalmazási terület

A DT9002 N Folyamatindikátor, 4–20 mA-es, mérő-átalakítók jelének fizikai mérőszámban történő megjelenítésére szolgál. A 4 ½ digit, 20 mm-es karaktermagasságú, LCD kijelző nagy távolságból is jól leolvasható.

A készülék tartalmaz két – galvanikusan elválasztott – határérték kimenetet, melyek határértékjelzésre vagy egyszerűbb vezérlési feladatok ellátására szolgálnak. Az előlapi nyomógombok segítségével, egyszerű menürendszeren keresztül állíthatók be a működési paraméterek: tetszőleges skálatényező, tizedespont helye, értéktelen nulla kioltás, kijelzési gyakoriság, bemeneti jel szűrése, határértékek és határérték üzemmódok, stb.. A beállításokat kétszintű jelszó védi az illetéktelen beavatkozástól.

A készülék – DIN szabvány szerinti – 144 x 72 mm előlapméretű doboza, az előlap felől IP65, a hátlap felől IP30 védettséggel rendelkezik.

Működési elv



A mérendő, 4–20 mA-es hurokáram, átfolyik a sorba kapcsolt mérőellenálláson, melyen eső feszültséget egy 16 bites A/D konverter digitalizálja. A digitalizált érték a készülék mikrokontrollerébe kerül, amely elvégzi a szükséges feldolgozásokat, vezérli a készülék kijelzőjét valamint a határérték kimeneteket. A beállítások EEPROM-ba kerülnek, mely a beállításokat a tápáram megszűnése után is megőrzi.

Tápellátás

A készülék 4–20 mA-es huroktáplálású, nem igényel külön segédenergiát, a kapcsain eső feszültség kb. 2 V.

3.3. Beállítás

A készülék, a gyári beállítással, a hurokáramot jelzi ki mA-ben, három tizedesjegy pontossággal. A felszerelést követően, beállítás nélkül is azonnal működőképes, méri a hurokáramot.



A gyakorlatban általában nem az áramérték kijelzése a cél, hanem a mérő-átalakító által mért fizikai mennyiség megjelenítése: nyomás, hőmérséklet, áramlási mennyiség, fordulatszám, stb.

Ehhez előbb meg kell adni a hurokban folyó áramhoz tartozó fizikai értéket. Ezen kívül szükség lehet még a tizedesjegyek számának és a kijelzés gyakoriságának módosítására is.

A beállítás egyszerűen és gyorsan elvégezhető az előlapon található nyomógombok segítségével. A készülék ezen kívül másfajta (szerszámot igénylő vagy műszeres) beállítást nem igényel.

3.4. Tárolás és szállítás

A készülék a **10.1. Műszaki adatok** fejezetben, a Környezeti feltételek címszó után megadott klímájú helyen szállítható és tárolható.



A készüléket a szállítás során fellépő átlagos terhelés hatásaival szemben csomagolás védi. A hullámkarton doboz környezetbarát, újrahasznosítható papírból készült. A belső habszivacs védőanyagot, újrahasznosításra szakosodott cég útján javasolt ártalmatlanítani.

4. Felszerelés

4.1. Általános utasítások

Felszereléskor használja a mellékelt előlapi tömítést, mert csak így biztosított az előlap felőli IP65-ös védettség.

A folyamatindikátor bármilyen pozícióban felszerelhető.

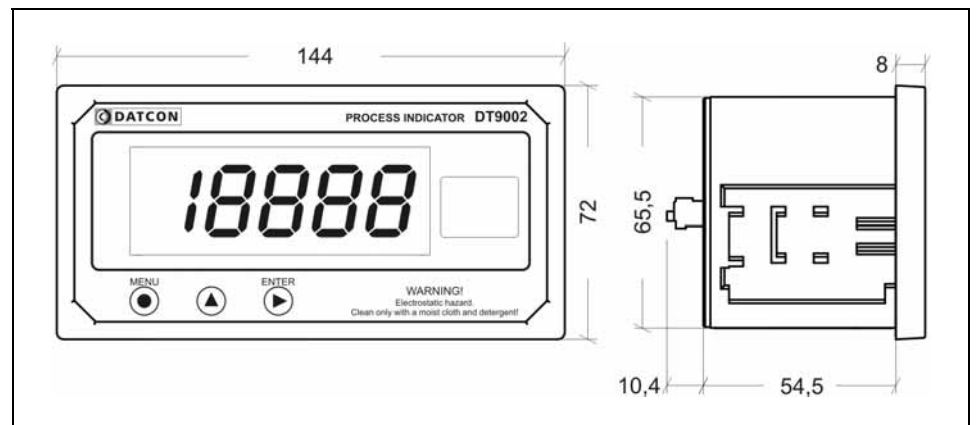
Olyan felszerelési helyzetet célszerű választani, ahol a kijelző jól olvasható, a felszerelés és a csatlakoztatás könnyen elvégezhető és nem kerül nedvesség, pára vagy por a készülék belsejébe.



Felszerelési helyzet



4.2. A készülék főbb méretei



4.3. Felszerelés

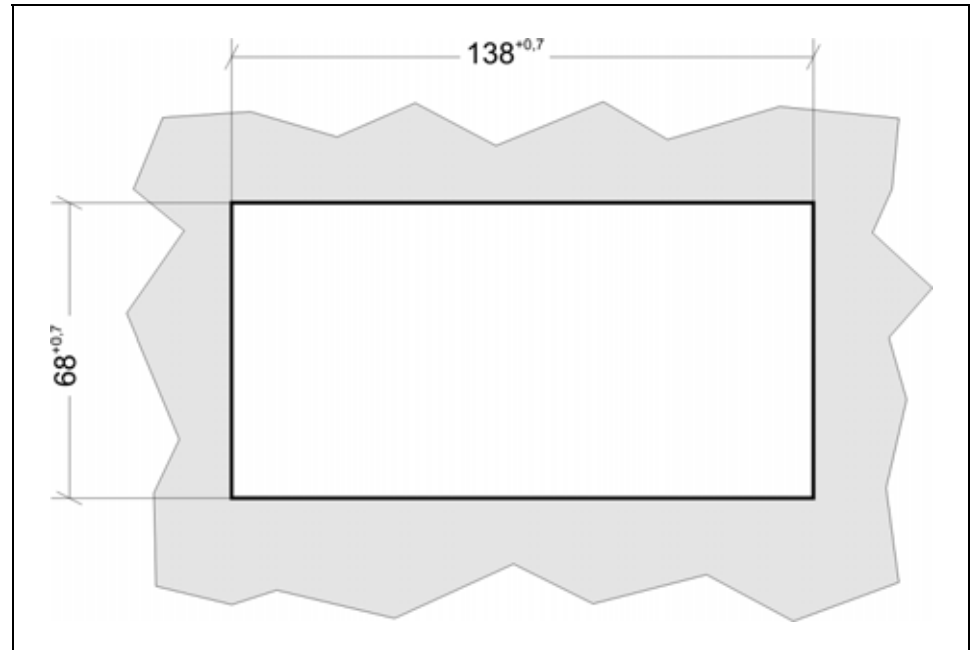
Előkészítés



1. A felszerelés előtt a szerelő lemezen alakítsa ki az alábbi ábrán látható ablakkivágást.

A művelet speciális megmunkáló eszközök nélkül nem hajtható végre, ezért csak fémmunkában jártas, szakképzett személy végezheti, aki ismeri a szükséges technológiai lépéseket, a hozzá szükséges szerszámokat és az azok használatával járó veszélyeket.

Táblakivágás méretei



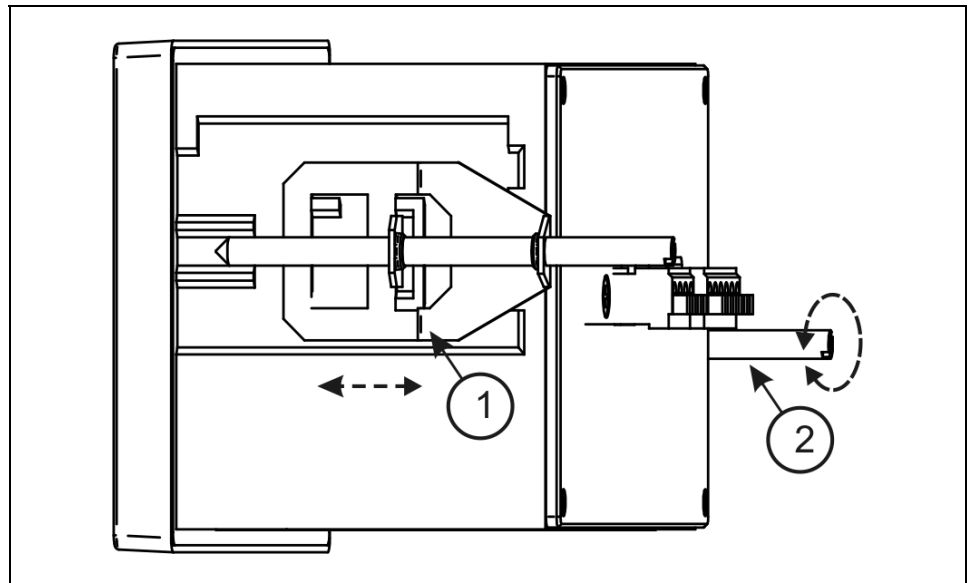
2. A mellékelt tömítést hátulról húzza a készülékre és illessze az előlap hátsó peremére.

3. Tartsa a készüléket az előlapjával önmaga felé és helyezze be a készüléket az ablakkivágásba, majd tolja be azt ütközésig.

Ellenőrizze, hogy a tömítés megfelelően tömít-e az előlap és a készülék között. Ha nem igazítsa meg azt.



Felszerelés a rögzítő szerelvényrel



4. A mellékelt, két rögzítő szerelvényt helyezze fel a készülék házra. (1. lépés)

Rögzítse a készüléket mindkét rögzítő rúd óramutató járással megegyező irányba forgatásával. (2. lépés)



Vigyázzon, nehogy sérülést okozzanak a rögzítő szerelvény hegyes fém részei.

5. Csatlakoztatás

5.1. Csatlakoztatás előkészítése

Kábelek kiválasztása

Legyen figyelemmel a csatlakozó vezeték megfelelőségére (vezeték keresztmetszet, szigetelés, árnyékolás, stb.). A kábel belső vezetőjének átmérője 0,25–1,5 mm között lehet. Használhat merev vagy flexibilis vezetékét.

Kábelek előkészítése

Készítse elő a kábel-végeket a csatlakoztatáshoz. Távolítsa el a kábel külső szigetelését kb. 30 mm hosszón. Fejtse le az árnyékolást és forrasszon hozzá egy a belső erekkel megegyező kábelt úgy, hogy annak hossza megfelelő legyen az árnyékolás bekötéséhez. Csupaszítsa le a kábelvégeket kb. 8 mm hosszán, így alkalmassá válnak a sorkapocsba helyezésre.

Zavarvédelem

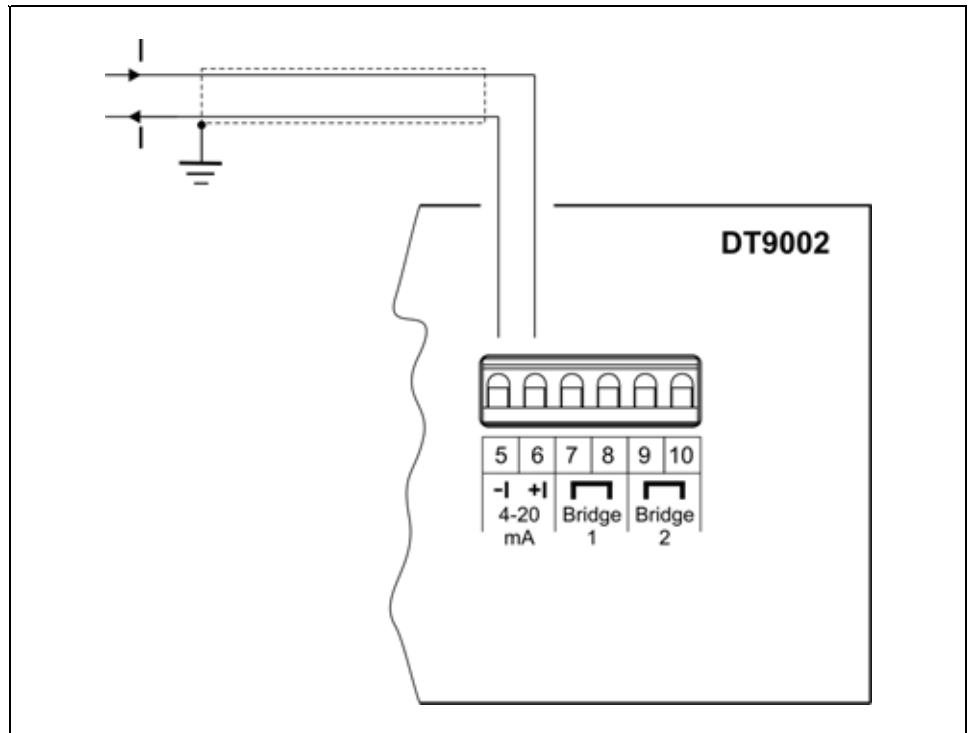


A DT9002 N igen hatékony zavarvédelemmel rendelkezik. Ha azonban a közelben egy igen nagy villamos zavarokat kibocsátó készülék üzemel (pl. frekvenciaváltó), célszerű lehet a készülék és mérő-átalakító, illetve a készülék és a jelfeldolgozó között árnyékolt kábeleket alkalmazni. Használjon kéteres, csavart érpárú kábelt. Az árnyékolást az egyik végén földelni kell és annak folytonosnak kell lenni a kábel teljes nyomvonalán. A mérőjel kábeleket, a vezérlő- és erősáramú kábelektől elkülönítve kell vezetni.

Csatlakoztatás végkészülékként

5.2. Csatlakoztatás

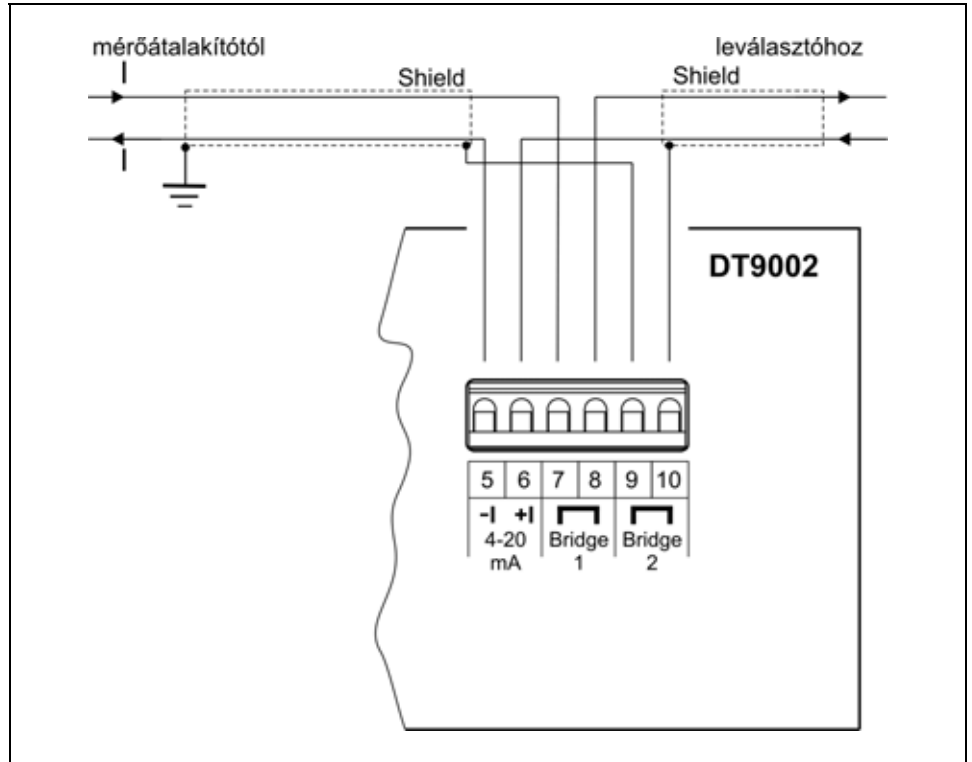
A DT9002 N az áramhurok végkészüléke. Ekkor egy érpáron érkezik a jel és nem kell tovább vezetni más készülékek felé. Ezt mutatja be az alábbi ábra.



A pozitív és a negatív erek nem felcserélhetők!
Ügyeljen az ábra szerinti helyes bekötésre.

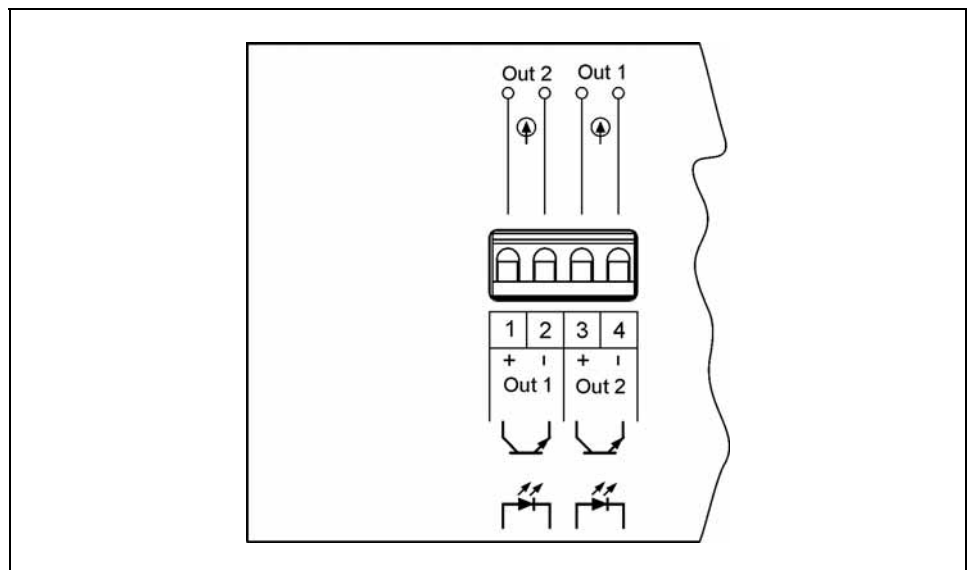
Csatlakoztatás köztes készülékként

A DT9002 N egy meglévő áramhurok „közepén” helyezkedik el. Ekkor külön kábel érkezik a mérőátalakítótól és egy másik kábel vezet a további feldolgozó egység(ek)hez. Ezt mutatja be az alábbi ábra.



A pozitív és a negatív erek nem felcserélhetők!
Ügyeljen az ábra szerinti helyes bekötésre.

Határérték kimenetek bekötése

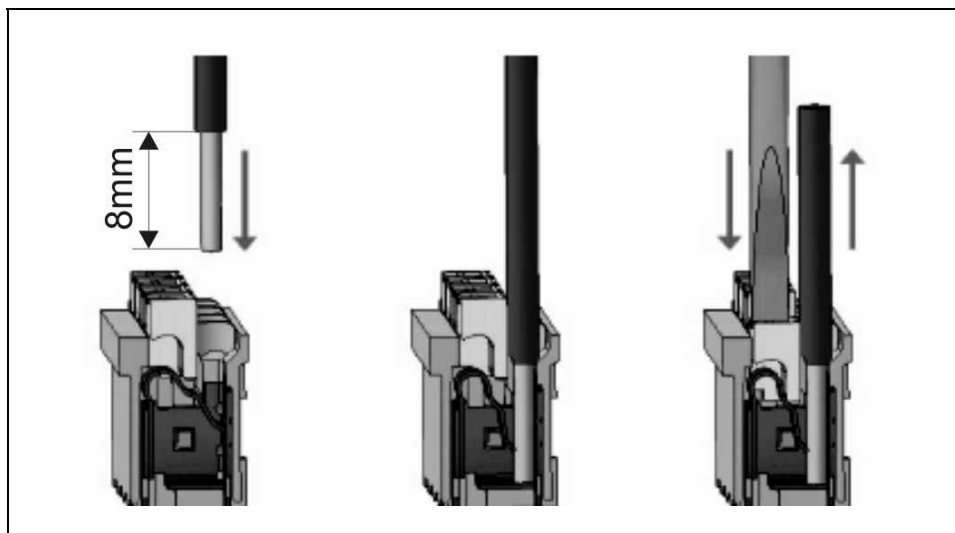


A pozitív és a negatív erek nem felcserélhetők!
Ügyeljen az ábra szerinti helyes bekötésre.

Csatlakoztatás a sorkapocsba

A készülék ház hátulján található sorkapcsok gyorsan kialakítható, csavarkötés nélküli vezetékcsatlakozást tesznek lehetővé.

Helyes használatukat az alábbi ábra mutatja be.



1. A szigetetlen vezetékvéget ütközésig tolja be a sorkapocsba. Flexibilis kábel esetén sodorja össze a kábelvéget, majd a fehér kioldó gomb lenyomásával egyidejűleg tolja be a kábelt.

2. A vezeték betolásával létrejön az önzáró fémes csatlakozás. A vezeték enyhe meghúzásával ellenőrizze a csatlakozás megfelelőségét.

(3. A kábel kiszerelesénél csavarhúzóval nyomja le a fehér kioldó gombot és húzza ki a vezetékvéget.)



A vezeték betolásához és az eltávolításhoz nem szükséges nagy erőhatás. A kioldó gomb könnyedén lenyomható. Ne alkalmazzon a szükségesnél nagyobb erő kifejtést, mert azzal a sorkapocs sérülését okozhatja!

Befejező művelet

Ellenőrizze a kábelezés helyességét.
(Minden vezetékot bekötött-e, megfelelő helyre kötötte-e be, stabil-e a csatlakozás, nem érnek-e össze a vezetékvégek egymással.)

Csatlakoztatás ellenőrzése

A csatlakoztatás után — ha van rá lehetőség — helyezze feszültség alá a mérőkört (a mérőátalakítót), hogy a hurokban a névleges 4–20 mA áram folyjon.
Hibátlan csatlakoztatás esetén a kijelzőn számok vagy szöveg jelenik meg.

Amennyiben a kijelző nem jelez ki semmit, valószínűleg nem folyik áram a hurokban. Ellenőrizze árammérő műszerrel az áram meglétét! Ha a mérés azt mutatja, hogy az áramerősség az üzemszerű 4 mA és 20 mA közötti értékű, ez a hibalehetőség kizárható.



A továbbiakban gyanakodhat arra, hogy a vezetékfordított polaritással (a két vezeték ér felcserélődve) csatlakozik a készülékre vagy nem a megadott sorkapocs pontokba van bekötve. Ellenőrizze, hogy mindent az **5.1 Csatlakozás a mérőhurokba** fejezetnek megfelelően végeztek-e el!

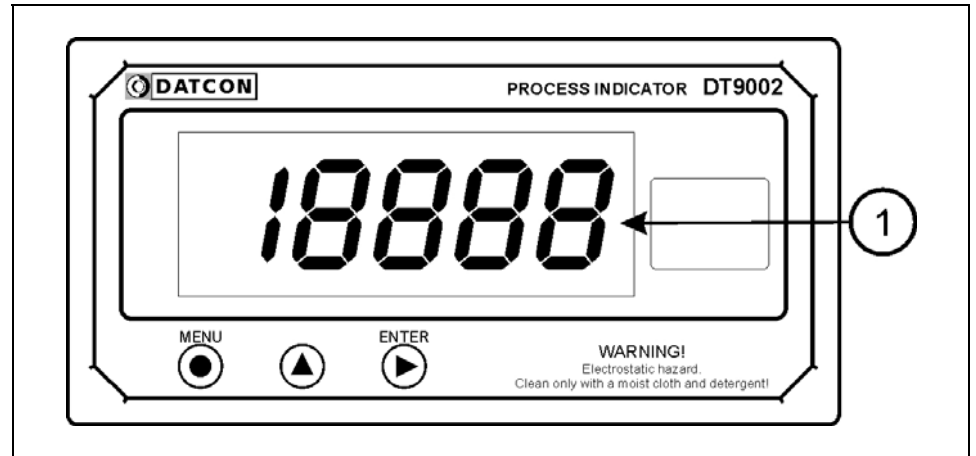
Feszültség mérővel a sorkapocs **5-ös** és **6-os** pontján mérve hibátlan bekötés esetén a feszültség 1,5–2,2 V közötti érték és a **6-os** pont a pozitív.
(Fordított bekötés esetén a feszültség kisebb, mint 1 V és az **5-ös** pont a pozitív. Ebben az esetben cserélje meg a sorkapocs **5-ös** és a **6-os** pontjába menő vezetékeket!)

Ezzel a csatlakoztatás kész.

6. A kijelző és a kezelőszervek

6.1. Első bekapcsolás

A kijelző



A kijelzőt az (1)-es számú nyíl mutatja

Miután megtörtént a készülék felszerelése és csatlakoztatása a mérőhurokba, a gyári beállítások szerint a kijelzőjén a hurokáramot jelzi ki mA-ben, 3 tizedesjegy pontossággal. Ennek megfelelően, ha a hurokban folyó áram 12,456 mA, ez látható a kijelzőn: **12.456**.

Ha 4,7 mA, akkor ez: **4.700**.

Hibaüzenet esetén

Ha a kijelzőn az áramértéket mutató számok helyett valami más jelenik meg (villogó, betűkkel kiírt üzenet), akkor a DT9002 N hibaüzenetét látja.

A hiba behatárolása érdekében lapozzon a kezelési útmutató végén található függelék, **10.3 Hibaüzenetek** vagy a **10.4 Kritikus hibák üzenetei** fejezetéhez.

6.2. A kijelzőn megjelenő szövegek és jelzések

A DT9002 N kijelzője 7 szegmenses típusú: minden egyes számot, betűt és egyéb jelet maximum 7 pálcikából rak ki. A számok leolvasása nem okoz problémát, néhány betű viszont szokatlanul hat:



$\bar{A} = A, \bar{b} = B, \bar{c} = C, \bar{d} = D, \bar{E} = E, \bar{F} = F, \bar{g} = G,$
 $\bar{h} = H, \bar{i} = I, \bar{J} = J, \bar{H} = K, \bar{L} = L, \bar{i\bar{i}} = M, \bar{n} = N,$
 $\bar{o} = O, \bar{P} = P, \bar{q} = Q, \bar{r} = R, \bar{S} = S, \bar{t} = T, \bar{U} = U,$
 $\bar{u} = V, \bar{!} = W, \bar{H} = X, \bar{y} = Y, \bar{2} = Z$

Magyar ékezetes betűk megjelenítésére nincs mód, ezért minden információt angol nyelvű kifejezésekből képzett kódszavakkal (mnemonik) ír ki a készülék.

Az egyszerre kijelezhető betűk száma négy, ebből adódóan a kiírandó szöveg néhány betűre rövidített formában íródik ki. E szövegek felsorolása található az alábbiakban. Bal oldalon a kijelző kép látható. Jobb oldalon a magyar jelentés, zárójelben a teljes angol szó és kötőjellel az esetleges magyarázó szöveg.

Bejelentkező szöveg

$\bar{d}\bar{t}$
 $\bar{9}\bar{0}\bar{0}\bar{2}$

DT - Datcon készülék

9002 - Készülék típus

Hibaüzenetek

$\bar{E}:\bar{A}\bar{d}\bar{o}$
 $\bar{E}:\bar{3}\bar{.}\bar{5}$
 $\bar{E}:\bar{2}\bar{0}\bar{.}\bar{5}$
 $\bar{E}:\bar{S}\bar{c}\bar{E}$
 $\bar{E}:\bar{U}\bar{F}\bar{ }_{-}$
 $\bar{E}:\bar{o}\bar{F}\bar{ }^{-}$
 $\bar{E}:\bar{i}\bar{ }_{-}\bar{i}\bar{ }_{-}\bar{i}\bar{ }_{-}$

AD túlcscordulás (Error: AD Overflow)

Hurokáram < 3,5 mA

Hurokáram > 20,5 mA

Skálázási hiba (Error: Scale)

Alulcsordulás (Error: Underflow)

Túlcscordulás (Error: Overflow)

Hiányzó Minimum-maximum érték (Error: Missing Minimum-Maximum)

Kritikus hibák üzenetei

S:Adh	AD meghibásodás (Service: AD Hardware)
S:EEh	EEPROM meghibásodás (Service: EEPROM Hardware)
S:EEP	EEPROM írás hiba (Service: EEPROM Protected)
S:cAL	Kalibrálási hiba (Service: Calibration)
S:dFS	Gyári alapbeállítások (Service: Default Factory Settings)
E:LSE	Az utolsó mentés nem sikerült (Error: Last Save)

Mérés közben

FULL	20000 - A kijelzett érték húszezer
-FULL	-20000 - A kijelzett érték mínusz húszezer

Jelszó beírás közben

codE	Jelszó? (Code)
bAd.c	Hibás jelszó (Bad Code)
USEr	Kezelői belépés történt (User)
SUPr	Mérnöki belépés történt (Supervisor)

Beállítás közben

LO.L I	A beírt szám kisebb, mint a megengedett (Low Limit)
HI.L I	A beírt szám nagyobb, mint a megengedett (High Limit)
----	Kijelezhetetlenül kis számérték
----	Kijelezhetetlenül nagy számérték
r.tYPE	Gépelje újra. (Re-type)
A.ESc	Automatikus kilépés (Auto Escape) — letelt az 1 perc
EH it	Kilépés a beállításból (Exit)
bUSY	A készülék számításokat végez, kis türelmet (Busy)
rEdY	A kért művelet elkészült (Ready)
SAvE	Beállítások tárolása folyamatban (Save)
no	Mégsem kérem ezt a menüpontot (No)
YES	Igen, indítható a menüpont (Yes)

Minimum-maximum érték

kijelzés (▲ gomb)

̄̄ ̄̄ ̄̄

Minimális érték (MINimum)

̄̄ ̄̄ ̄̄ ̄̄

Maximális érték (MAXimum)

F ̄̄ ̄̄ E

Program verziószám (FiRMwareE)

- - - -

Kijelezhetetlenül kis számérték

- - - -

Kijelezhetetlenül nagy számérték**Határérték kijelzés**

- - :- -

Mindkét határérték kimenet ki van kapcsolva

L !:- -

Az 1. határérték kimenet be van kapcsolva. (Limit 1)

- - :L 2

Az 2. határérték kimenet be van kapcsolva. (Limit 2)

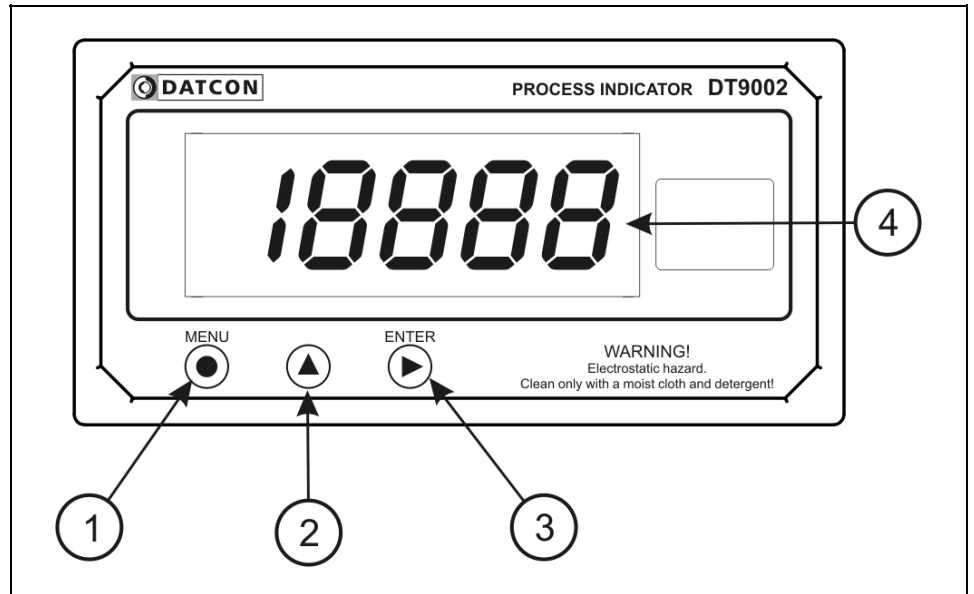
L !:L 2

Mindkét határérték kimenet be van kapcsolva

6.3. Kezelőszervek

A DT9002 N kezelése és beállítása az ábrán (1), (2), (3) számmal jelölt nyomógombok segítségével történik.

Nyomógombok funkciója mérés közben



(1) MENU gomb: Menübe lépés

Megnyomásakor a készülék a **7.1. Jelszó beírás**

fejezetben leírtak szerint jelszót kér és hibátlan jelszó megadás után a menübe lép. **Eközben a mérés szünetel és a határérték kimenetek állapota sem változik meg.**

Amennyiben egy percig nem történik billentyű lenyomás a készülék újraindul és folytatódik a mérés.

(2) ▲ gomb: Minimum érték, maximum érték, program (Firmware) verziószám kiírás.

Az adatokat csak a gomb nyomva tartásáig jeleníti meg. **Eközben a mérés szünetel és a határérték kimenetek állapota sem változik meg.**

Használata:

1. Nyomja meg és tartsa lenyomva a ▲ gombot. \bar{t} t_{n-1} felirat jelzi, hogy a készülék a legutolsó törlés óta mért összes érték közül a legkisebbet fogja megjeleníteni.
2. A gomb folyamatos lenyomott állapota esetén 1,5 másodperc után megjelenik a minimum érték és a gomb felengedéséig kijelződik.

3. A ▲ gomb ismételt lenyomása és nyomva tartása esetén a $\bar{I}AH\bar{}$ felirat jelenik meg a kijelzőn, jelzi, hogy a készülék a legutolsó törlés óta mért összes érték közül a legnagyobbat fogja megjeleníteni.
4. A gomb folyamatos lenyomott állapota esetén 1,5 másodperc után megjelenik a maximum érték és a gomb felengedéséig kijelződik.
5. A ▲ gomb ismételt lenyomása és nyomva tartása esetén a $F\bar{r}\bar{i}\bar{E}$ felirat jelenik meg a kijelzőn, jelzi, hogy a készülék a működtető program (Firmware) verziószámát fogja megjeleníteni.
6. A gomb folyamatos lenyomott állapota esetén 1,5 másodperc után megjelenik a program verziószám.
Formátuma: É.H.NN, ahol É az év, H a hónap és NN a nap.

Megjegyzések:

- A ▲ gomb ismételt lenyomásával újra a minimum érték jelenik meg. Így a ▲ gombbal a három érték sorban, egymás után megtekinthető.
- Ha a ▲ gombot 5 másodpercnél hosszabb ideig felengedett állapotban tartja, a következő lenyomás után mindig a minimum érték jelenik meg, attól függetlenül, hogy melyik érték kijelzése következett volna. Ez azért jó, mert a kezelő megszokja, hogy a sorrend mindig a következő: minimum érték, maximum érték, program verziószám.
- A minimum érték és a maximum érték törlése mérnöki szintű belépés után a 14. menüpont (**Minimum és maximum érték törlés**) segítségével történik

(3) ENTER gomb: Határérték kimenet állapot kijelzés. Működése a határérték kijelzés üzemmódjától függ. Gyári beállítás szerint ki van kapcsolva, így a nyomógomb lenyomása nem okoz változást. Részletes leírás a **7.3. Határérték kimenetek kijelzési módja** fejezetben található.

További funkció: riasztás nyugtázása. Hatására az „Alarm üzemmód”-ban lévő határérték kimenetek kikapcsolódnak.

7. Beállítás

7.1. Jelszó beírás

A jelszó jelentősége

A menübe csak a jelszó beírása után léphet be. A jelszó három számjegyből áll. Ez biztosítja, hogy illetéktelen személyek ne tudják megváltoztatni a beállításokat.

Jogosultsági szintek

- **Kezelői szint:** csak a legszükségesebb paraméterek módosítására ad lehetőséget. A többi menüpont meg sem jelenik a kezelő számára.

Gyári beállítás szerint a kezelői jelszó: **000**.

- **Mérnöki szint:** az összes paraméter módosítására feljogosítja a belépőt.

Gyári beállítás szerint a mérnöki jelszó: **100**.

Jelszó beírás

1. Nyomja meg a **MENU** gombot. Villogó **code** felirat jelzi, hogy a készülék jelszót kér.

2. Megjelenik három nulla: **000**. A bal szélső villog.

- A **▲** gombbal növelheti a villogó számjegy értékét:

1, 2, 3, 4, 5, 6, 7, 8, 9, 0, stb.

- A **▶** gombbal léphet a következő számjegyre.

3. A **▲** és **▶** gombok használatával írja be a kezelői vagy a mérnöki jelszót.

4. Nyomja meg a **MENU** gombot. Hibátlan jelszó beírás

esetén a **USER** (belépés kezelőként) vagy a **SUPr** (belépés mérnöként) szöveg íródik ki 2,5 másodperc ideig, majd a kijelzőn az első menüpont látható: **0 I.Ld**.

5. Hibás jelszó beírása esetén a **bAd.c** (**BAD Code** = hibás jelszó) üzenetet íródik ki 2,5 másodperc ideig, majd a készülék kilép a menüből és folytatja a mérést.

Kezdje újra a jelszó megadást az 1. ponttól.

Automatikus kilépés a jelszó bekérésből

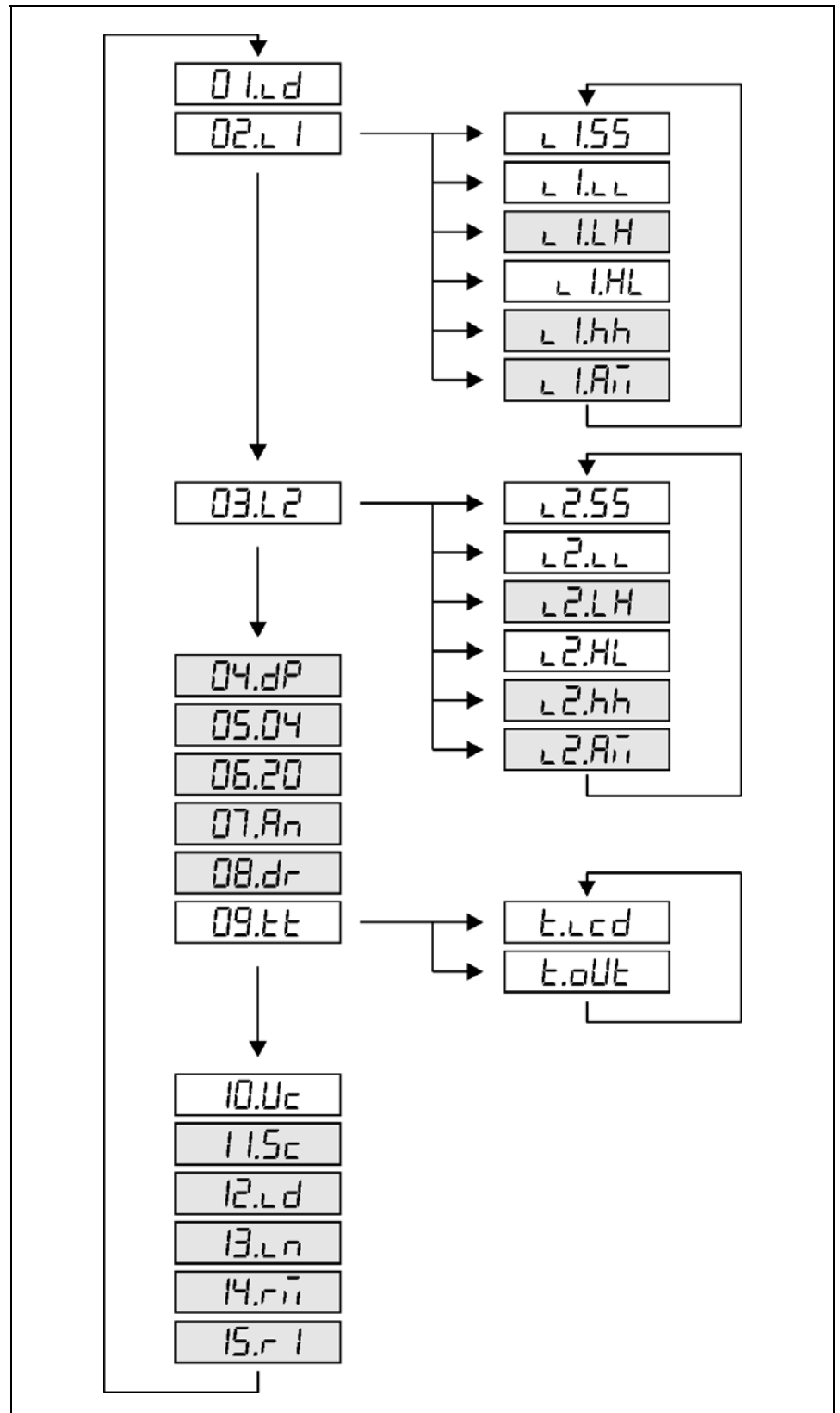
Ha nem történik gomb lenyomás, akkor az utolsó

lenyomástól számított 1 perc múlva a készülék **A.ESc** (**Auto Escape** = automatikus kilépés) üzenetet ír ki és ÚJRAINDUL. Ezáltal visszakerül mérés üzemmódba. Ennek biztonsági oka van: illetéktelen személyek 1 perc után nem képesek elállítani a magára hagyott készüléket.

7.2. A menü

A menü felépítése


- 01: Határérték kijelzés
25. oldal
- 02: Határérték 1
03: Határérték 2
27. oldal
- 04: Tizedespont
33. oldal
- 05: Skála 4 mA
34. oldal
- 06: Skála 20 mA
36. oldal
- 07: Átlagolási szám
38. oldal
- 08: Kijelző frissítési idő
40. oldal
- 09: Tesztek
42. oldal
- 10: Kezelői jelszó
44. oldal
- 11: Mérnöki jelszó
46. oldal
- 12: Kijelzési mód
48. oldal
- 13: Vezető nulla
49. oldal
- 14: Min. és max. törlés
50. oldal
- 15: Alaphelyzet
51. oldal



Megjegyzés:

A szürkével jelölt menüpontok csak mérnöki szintű belépés után jelennek meg.

Rendeltetés	7.3. Határérték kimenet állapot kijelzése (01. menüpont) A határérték kimenetek állapota megjeleníthető a kijelzőn. Itt állítható be, hogy a megjelenítés milyen feltételhez kötődjön. [Gyári beállítás: OFF]
Műveleti sorrend	<ol style="list-style-type: none"> 1. Lépjen be a menübe kezelői vagy mérnöki jelszóval. A jelszó beírás módját a 7.1. Jelszó beírás fejezetben találja meg. A kijelzőn ezt látja: 0 I.L.d. 2. Az ENTER gombbal lépjen be a menüpontba. 3. A kijelzőn az OFF szöveg olvasható. A szöveg villog. 4. A ▲ gombbal válassza ki a kívánt megjelenítési módot. <p>OFF: Kikapcsolva Nem jelzi ki a határérték kimenetek állapotát.</p> <ul style="list-style-type: none"> • d.b.t.n: Dinamikus gomb (Dynamic Button) ENTER nyomva tartásáig jelzi ki a határérték kimenetek állapotát. • t.b.t.n: Időzített nyomógomb (Timed Button) ENTER nyomva tartásáig + 2,5 másodperc ideig kijelzi a határérték kimenetek állapotát. • s.b.t.n: Statikus nyomógomb (Static Button) ENTER-el bekapcsolható / kikapcsolható a határérték kimenetek állapotának kijelzése. • AU.c.E: Automatikus: változáskor (Auto: Change) A kimenet változása (kikapcsolódása vagy bekapcsolódása) után 2,5 sec ideig kijelzi a határérték kimenetek állapotát. ENTER gombot nyomva tartva a mért értéket jelzi ki. • AU.P.L: Automatikus: periodikus (Auto: Periodical) 2,5 másodpercenként, 2,5 másodperc ideig önműködően kijelzi a határérték kimenetek állapotát. ENTER gombot nyomva tartva a mért értéket jelzi ki. • o.n: Mindig bekapcsolva (ON) Mindig a határérték kimenetek állapotát jelzi ki. ENTER gombot nyomva tartva a mért értéket jelzi ki. (Ezt az üzemmódot akkor célszerű választani, ha a határérték kimenetek állapota sokkal fontosabb információ, mint maga a mért fizikai mennyiség.)

Kilépés a menüpontból 1. Miután elvégezte a beállítást, nyomja meg a **MENU** gombot. Ezzel kilép a menüpontból és ezt látja:  **0 L d**.
(2. Ha módosítani akarja a most elvégzett beállítást vagy csak megnézné, mit írt be, folytassa a **Műveleti sorrend 2.** pontjától.)
(3. Ha nem akar kilépni a menüből, mert további beállításokat kíván elvégezni, a **▲** gombbal választhat a menüpontok közül.)

Kilépés a menüből Nyomja meg a **MENU** gombot. A **SAVÉ** (**Save** = elmentés, eltárolás) majd az **EXIT** (**Exit** = kilépés) felirat olvasható. Ezzel a beállítások eltárolása kész. A készülék kilépett a menüből és folytatja a mérést.

Rendeltetés

7.4. Határérték kimenet beállítása (02. és 03. menüpont)

A készüléknek két határérték kimenete van. Ezek egyformák és egymástól függetlenül működnek.

A készülék a kijelzett fizikai értéket folyamatosan összehasonlítja a beállítható határérték számmal. Attól függően kapcsolja be a kimenetet, hogy a kijelzett érték nagyobb-e, mint a határértékszám. (Olyan üzemmódja is van, ami azt jelzi, hogy a kijelzett érték két beállítható határérték közé esik-e.)

A függelék **10.8. Határérték kimenetek** részében részletes magyarázó anyagot talál a határérték kimenetekről.

Üzem mód beállítás Műveleti sorrend

1. Lépjen be a menübe mérnöki jelszóval.

A jelszó beírás módját a **7.1. Jelszó beírás** fejezetben

találja meg. A kijelzőn ezt látja: **0 1.L d**.

2. A **▲** gombbal lépkedjen mindaddig, amíg ezt a menüpontot nem látja: **02.L 1**.

3. Az **ENTER** gombbal lépjen be a menüpontba.

4. A kijelzőn az **L 1.55** szöveg látható. Az L1 (Limit 1) jelentése: 1. határérték kimenet. Az SS (Settings) jelentése: beállítások. Itt adhatja meg a határérték kimenet üzemmódját. Az **ENTER** gombbal lépjen be.

5. A **▲** gombbal választhat a határérték kimenet üzemmódjai közül.

- **oFF**: A kimenet mindig kikapcsolt állapotú.
[Gyári beállítás]
- **≥L**: (**≥L**) A kimenet akkor kapcsol be, ha a kijelzett fizikai érték nagyobb vagy egyenlő, mint az alsó határérték szám (LL).
- **<L**: (**<L**) A kimenet akkor kapcsol be, ha a kijelzett fizikai érték kisebb, mint az alsó határérték szám (LL).
- **≥L.H**: (**≥L** és **≤H**) A kimenet akkor kapcsol be, ha a kijelzett fizikai érték az alsó határérték szám (LL) és a felső határérték szám (HL) közé esik.
- **<L.H**: (**<L** vagy **>H**) A kimenet akkor kapcsol be, ha a kijelzett fizikai érték nem esik az alsó határérték szám (LL) és a felső határérték szám (HL) közé.
- **on**: A kimenet mindig bekapcsolt állapotú.

**Üzem mód beállítás
Műveleti sorrend**

6. Miután kiválasztotta a határérték kimenet üzemmódját, nyomja meg a **MENU** gombot. Ezzel kilép az almenüpontból és ezt látja: **L 1.55**.

7. Ha az **OFF** vagy az **ON** üzemmódot választotta, nincs szükség további beállításra. A befejezéshez folytassa a műveleteket a **Kilépés a menüpontból** résztől.

**Alsó határérték szám
Műveleti sorrend**

8. A **▲** gombbal lépkedjen mindaddig, amíg ezt az almenüpontot nem látja: **L 1.LL**. Az LL (**Low Limit**) jelentése: alsó határérték szám. Itt adhatja meg azt a számértéket, amivel a készülék össze fogja hasonlítani a mért fizikai értéket.

9. Az **ENTER** gombbal lépjen be.

10. A kijelzőn a **0.000** szám látható. A bal felső sarokban egy nyíl (**←**) villog. A nyíl jelzi, hogy a 4 és fél digitből a legfelső digit (a „fél” digit) van kijelölve, módosítható a **▲** gombbal.

11. A **▲** gombbal bekapcsolhatja és kikapcsolhatja a „fél” digitet vagy beírhatja a 20,000 értéket.

- **10.000** = 10,000

- **FULL** = 20,000

- **0.000** = 0,000

12. A **▶** gombbal léphet a következő számjegyre.

13. A **▲** gombbal növelheti a villogó számjegy értékét:

1, 2, 3, 4, 5, 6, 7, 8, 9, 0, stb.

14. Ha már az utolsó (jobb oldali) számjegy van kiválasztva és megnyomja **▶** gombot, a bal oldalon megjelenik egy

villogó kettőspont: **: 0.000**. A kettőspont jelzi, hogy az előjel van kijelölve, módosítható a **▲** gombbal.

15. A **▲** gombbal bekapcsolhatja, kikapcsolhatja a negatív előjelet.

- **10.000** = 10,000

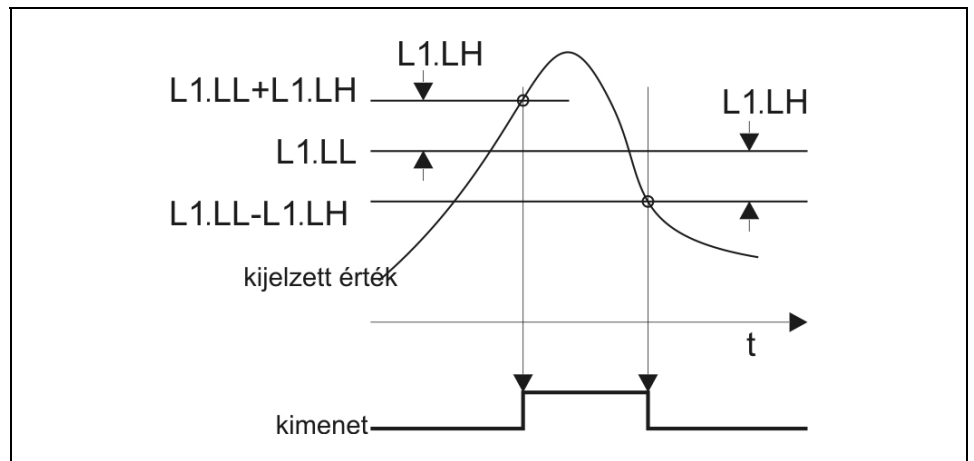
- **- 10.000** = -10,000

16. Miután beállította a határérték szám értékét, nyomja meg a **MENU** gombot. Ezzel kilép az almenüpontból és ezt látja: **L 1.LL**.

Alsó határérték hiszterézise Műveleti sorrend

16. A ▲ gombbal lépkedjen mindaddig, amíg ezt az almenüpontot nem látja: **L 1.Lh**. Az LH (Low Hysteresis) jelentése: alsó határérték szám hiszterézise. Itt adhatja meg azt a számértéket, ami az alsó határértékszámhoz (LL-hez) **hozzáadódva és kivonódva** kialakítja annak hiszterézisét. Ebből adódóan a tényleges hiszterézis az itt beírt érték kétszerese lesz.

A használt elnevezések szemléltetése



Megjegyzés: az ábra szerint a határérték kimenet a **3L** üzemmódban van.

Alsó határérték hiszterézise Műveleti sorrend

17. Az **ENTER** gombbal lépjen be.

18. A kijelzőn a **.000** szám látható. Ez az L1.LH értéke. Tetszőlegesen átírható 000–999 közötti számértékre. A bal szélső számjegy villog.

19. A ► gombbal léphet a következő számjegyre.

20. A ▲ gombbal növelheti a villogó számjegy értékét:

1, 2, 3, 4, 5, 6, 7, 8, 9, 0, stb.

21. Miután beállította a hiszterézis értékét, nyomja meg a **MENU** gombot. Ezzel kilép az almenüpontból és ezt látja:

L 1.Lh.

22. Ha a **3L** vagy a **CL** határérték üzemmódot választotta, nincs szükség további beállításra. A befejezéshez folytassa a műveleteket a **Kilépés a menüpontból** résztől.

**Felső határérték szám
Műveleti sorrend**

A felső határérték szám és a hozzá tartozó hiszterézis beállítására csak akkor van szükség, ha a **3L.5h** vagy a **CL.3h** üzemmódot választotta.

23. A **▲** gombbal lépkedjen mindaddig, amíg ezt az almenüpontot nem látja: **L 1.hL**. A HL (**H**igh **L**imit) jelentése: felső határérték szám. Itt adhatja meg a nagyobbik számértéket, amivel a készülék össze fogja hasonlítani a mért fizikai értéket.

24. Az **ENTER** gombbal lépjen be.

25. A kijelzőn a **0.000** szám látható. A bal felső sarokban egy nyíl (**←**) villog. A nyíl jelzi, hogy a 4 és fél digitből a legfelső digit (a „fél” digit) van kijelölve, módosítható a **▲** gombbal.

26. A **▲** gombbal bekapcsolhatja és kikapcsolhatja a „fél” digitet vagy beírhatja a 20,000 értéket.

- **10.000** = 10,000

- **FULL** = 20,000

- **0.000** = 0,000

27. A **▶** gombbal léphet a következő számjegyre.

28. A **▲** gombbal növelheti a villogó számjegy értékét:

1, 2, 3, 4, 5, 6, 7, 8, 9, 0, stb.

29. Ha már az utolsó (jobb oldali) számjegy van kiválasztva és megnyomja **▶** gombot, a bal oldalon megjelenik egy

villogó kettőspont: **: 0.000**. A kettőspont jelzi, hogy az előjel van kijelölve, módosítható a **▲** gombbal.

30. A **▲** gombbal bekapcsolhatja, kikapcsolhatja a negatív előjelet.

- **10.000** = 10,000; • **- 10.000** = -10,000

31. Miután beállította a határérték szám értékét, nyomja meg a **MENU** gombot. Ezzel kilép az almenüpontból és ezt látja: **L 1.hL**.

32. L1.HL nem lehet kisebb, mint L1.LL. Ebben az esetben készülék villogó **L 0.L** üzenettel figyelmeztet erre és a hibás értéket a megengedhető legkisebbre cseréli.

Felső határérték hiszterézise Műveleti sorrend

33. A ▲ gombbal lépkedjen mindaddig, amíg ezt az almenüpontot nem látja: **L 1.hh**. A HH (High Hysteresis) jelentése: felső határérték szám hiszterézise. Itt adhatja meg azt a számértéket, ami a felső határértékszámhoz (HL-hez) **hozzáadódva és kivonódva** kialakítja annak hiszterézisét. Ebből adódóan a tényleges hiszterézis az itt beírt érték kétszerese lesz.

34. Az **ENTER** gombbal lépjen be.

35. A kijelzőn a **.000** szám látható. Ez az L1.HH értéke. Tetszőlegesen átírható 000–999 közötti számértékre. A bal szélső számjegy villog.

36. A ► gombbal léphet a következő számjegyre.

37. A ▲ gombbal növelheti a villogó számjegy értékét:

1, 2, 3, 4, 5, 6, 7, 8, 9, 0, stb.

38. Miután beállította a hiszterézis értékét, nyomja meg a **MENU** gombot. Ezzel kilép az almenüpontból és ezt látja:

L 1.hh.

Kilépés a menüpontból

1. Miután elvégezte a beállítást, nyomja meg a **MENU** gombot. Ezzel kilép a menüpontból és ezt látja: **02.L 1**.
- (2. Ha módosítani akarja a most elvégzett beállítást vagy csak megnézné, mit írt be, folytassa a **Műveleti sorrend** 3. pontjától.)
- (3. Ha nem akar kilépni a menüből, mert további beállításokat kíván elvégezni, a ▲ gombbal választhat a menüpontok közül.)

Kilépés a menüből

Nyomja meg a **MENU** gombot. A **SAVÉ** (Save = elmentés, eltárolás) majd az **EH IL** (Exit = kilépés) felirat olvasható. Ezzel a beállítások eltárolása kész. A készülék kilépett a menüből és folytatja a mérést.



A függelék **10.8. Határérték kimenetek** részében részletes oktatóanyagot talál a határérték kimenetekről.

7.5. Határérték kimenet riasztás üzemmódja

Rendeltetés

Riasztás módban a határérték kiment önmagától csak bekapcsolni tud. Kikapcsolni csak kézzel, az **ENTER** gomb lenyomásával lehet. Az **ENTER** megnyomásáig mindvégig bekapcsolva marad. (A 7.4. **Első határérték kimenet beállítása** fejezetben mindez részletesen le van írva.)

Műveleti sorrend

1. Lépjen be a menübe mérnöki jelszóval.
A jelszó beírás módját a 7.1. **Jelszó beírás** fejezetben találja meg. A kijelzőn ezt látja: **0 I.L d.**
2. A **▲** gombbal lépkedjen mindaddig, amíg ezt a menüpontot nem látja: **02.L 1.**
3. Az **ENTER** gombbal lépjen be a menüpontba.
4. A **▲** gombbal lépkedjen mindaddig, amíg ezt az almenüpontot nem látja: **L I.Ai** (Alamr Mode).
5. Az **ENTER** gombbal lépjen be.
6. A kijelzőn az **oFF** szöveg olvasható. A szöveg villog.
7. A **▲** gombbal kapcsolhatja be a riasztás üzemmódot.
 - **oFF** = a határérték kimenet önmagától kikapcsol, ha megszűnik a bekapcsolást okozó feltétel. [Gyári beállítás]
 - **on** = a határérték kimenetet csak az **ENTER** gomb megnyomásával lehet kikapcsolni, addig bekapcsolva marad, hiába szűnik meg a bekapcsolást okozó feltétel.

Kilépés a menüpontból

1. Miután elvégezte a beállítást, nyomja meg a **MENU** gombot. Ezzel kilép az almenüpontból és ezt látja: **L I.Ai**.
2. Nyomja meg a **MENU** gombot. Ezzel kilép a menüpontból és ezt látja: **02.L 1.**
(3. Ha nem akar kilépni a menüből, mert további beállításokat kíván elvégezni, a **▲** gombbal választhat a menüpontok közül.)

Kilépés a menüből

Nyomja meg a **MENU** gombot. A **SAUÉ** (Save = elmentés, eltárolás) majd az **EH iE** (Exit = kilépés) felirat olvasható. Ezzel a beállítások eltárolása kész. A készülék kilépett a menüből és folytatja a mérést.

7.6. Tizedespont helye (04. menüpont)

Rendeltetés

A tizedespont helyének beállítása a kijelzőn vagy a tizedespont kikapcsolása.

[Gyári beállítás: 3 tizedesjegy]

Műveleti sorrend

1. Lépjen be a menübe mérnöki jelszóval. A jelszó beírás módját a **7.1. Jelszó beírás** fejezetben találja meg. A kijelzőn ezt látja: **0 I.Ld**.
2. A **▲** gombbal lépkedjen mindaddig, amíg ezt a menüpontot nem látja: **04.dP**.
3. Az **ENTER** gombbal lépjen be a menüpontba.
4. A kijelzőn a **d.EcP** szöveg olvasható. A szöveg villog.
5. A **▲** gombbal jobbra léptetheti a tizedespontot.
 - **d.EcP** = 3 tizedesjegy [Gyári beállítás]
 - **dE.cP** = 2 tizedesjegy
 - **dEc.P** = 1 tizedesjegy
 - **dEcP** = nincs tizedesjegy
 - **.dEcP** = 4 tizedesjegy

Kilépés a menüpontból

1. Miután elvégezte a beállítást, nyomja meg a **MENU** gombot. Ezzel kilép a menüpontból és ezt látja: **04.dP**.
(2. Ha módosítani akarja a most elvégzett beállítást vagy csak megnézné, mit írt be, folytassa a **Műveleti sorrend** 3. pontjától.)
(3. Ha nem akar kilépni a menüből, mert további beállításokat kíván elvégezni, a **▲** gombbal választhat a menüpontok közül.)

Kilépés a menüből

Nyomja meg a **MENU** gombot. A **SAUÉ** (**Save** = elmentés, eltárolás) majd az **EH IÉ** (**Exit** = kilépés) felirat olvasható. Ezzel a beállítások eltárolása kész. A készülék kilépett a menüből és folytatja a mérést.

Rendeltetés
7.7. 4 mA-hez tartozó fizikai érték (05. menüpont)

A 4 mA hurokáramhoz tartozó fizikai érték megadása. A kijelzőn kijelvezhető tartományon belül (-20000–20000) tetszőleges számérték lehet.

[Gyári beállítás: 4,000]

Figyelem! A skálázáshoz a 4 mA-hez tartozó fizikai érték beállításán kívül, a 20 mA-hez tartozó értéket is be kell állítani. (Következő menüpont.)

Műveleti sorrend

1. Lépjen be a menübe mérnöki jelszóval.

A jelszó beírás módját a **7.1. Jelszó beírás** fejezetben

találja meg. A kijelzőn ezt látja: **0 l.d.**

2. A **▲** gombbal lépkedjen mindaddig, amíg ezt a menüpontot nem látja: **05.04.**

3. Az **ENTER** gombbal lépjen be a menüpontba.

4. A kijelzőn a **4.000** szám látható. A bal felső sarokban egy nyíl (**←**) villog. A nyíl jelzi, hogy a 4 és fél digitből a legfelső digit (a „fél” digit) van kijelölve, módosítható a **▲** gombbal.

5. A **▲** gombbal bekapcsolhatja és kikapcsolhatja a „fél” digitet vagy beírhatja a 20,000 értéket.

- **14.000** = 14,000

- **FULL** = 20,000

- **4.000** = 4,000

6. A **▶** gombbal léphet a következő számjegyre.

7. A **▲** gombbal növelheti a villogó számjegy értékét:

1, 2, 3, 4, 5, 6, 7, 8, 9, 0, stb.

8. Ha már az utolsó (jobb oldali) számjegy van kiválasztva és megnyomja **▶** gombot, a bal oldalon megjelenik egy

villogó kettőspont: **: 4.000**. A kettőspont jelzi, hogy az előjel van kijelölve, módosítható a **▲** gombbal.

9. A **▲** gombbal bekapcsolhatja, kikapcsolhatja a negatív előjelet.

- **4.000** = 4,000

- **- 4.000** = -4,000

Kilépés a menüpontból 1. Miután elvégezte a beállítást, nyomja meg a **MENU** gombot. Ezzel kilép a menüpontból és ezt látja: **05.04**.
(2. Ha módosítani akarja a most elvégzett beállítást vagy csak megnézné, mit írt be, folytassa a **Műveleti sorrend** 3. pontjától.)
(3. Ha nem akar kilépni a menüből, mert további beállításokat kíván elvégezni, a **▲** gombbal választhat a menüpontok közül.)

Kilépés a menüből Nyomja meg a **MENU** gombot. A **SAVÉ** (**Save** = elmentés, eltárolás) majd az **EXIT** (**Exit** = kilépés) felirat olvasható. Ezzel a beállítások eltárolása kész. A készülék kilépett a menüből és folytatja a mérést.

Rendeltetés
7.8. 20 mA-hez tartozó fizikai érték (06. menüpont)

A 20 mA hurokáramhoz tartozó fizikai érték megadása. A kijelzőn kijelvezhető tartományon belül (-20000–20000) tetszőleges számérték lehet.

[Gyári beállítás: 20,000]

Figyelem! A skálázáshoz a 20 mA-hez tartozó fizikai érték beállításán kívül, a 4 mA-hez tartozó értéket is be kell állítani. (Előző menüpont.)

Műveleti sorrend

1. Lépjen be a menübe mérnöki jelszóval.

A jelszó beírás módját a **7.1. Jelszó beírás** fejezetben

találja meg. A kijelzőn ezt látja: **0 l.Ld**.

2. A **▲** gombbal lépkedjen mindaddig, amíg ezt a menüpontot nem látja: **06.20**.

3. Az **ENTER** gombbal lépjen be a menüpontba.

4. A kijelzőn a **FULL** szöveg olvasható. Jelentése: 20,000.

A bal felső sarokban egy nyíl (**←**) villog. A nyíl jelzi, hogy a 4 és fél digitből a legfelső digit (a „fél” digit) van kijelölve, módosítható a **▲** gombbal.

5. A **▲** gombbal bekapcsolhatja és kikapcsolhatja a „fél” digitet vagy beírhatja a 20,000 értéket. Pl. ha 3,456 volt a kijelzőn, a **▲** gombot nyomva az alábbiak állíthatók be:

- **13.456** = 13,456

- **FULL** = 20,000

- **3.456** = 3,456

6. A **▶** gombbal léphet a következő számjegyre.

7. A **▲** gombbal növelheti a villogó számjegy értékét:

1, 2, 3, 4, 5, 6, 7, 8, 9, 0, stb.

8. Ha már az utolsó (jobb oldali) számjegy van kiválasztva és megnyomja **▶** gombot, a bal oldalon megjelenik egy

villogó kettőspont: **: 3.456**. A kettőspont jelzi, hogy az előjel van kijelölve, módosítható a **▲** gombbal.

9. A **▲** gombbal bekapcsolhatja, kikapcsolhatja a negatív előjelet.

- **3.456** = 3,456

- **- 3.456** = -3,456

Kilépés a menüpontból 1. Miután elvégezte a beállítást, nyomja meg a **MENU** gombot. Ezzel kilép a menüpontból és ezt látja: **06.20**.
(2. Ha módosítani akarja a most elvégzett beállítást vagy csak megnézné, mit írt be, folytassa a **Műveleti sorrend** 3. pontjától.)
(3. Ha nem akar kilépni a menüből, mert további beállításokat kíván elvégezni, a ▲ gombbal választhat a menüpontok közül.)

Kilépés a menüből Nyomja meg a **MENU** gombot. A **SAVÉ** (**Save** = elmentés, eltárolás) majd az **EXIT** (**Exit** = kilépés) felirat olvasható. Ezzel a beállítások eltárolása kész. A készülék kilépett a menüből és folytatja a mérést.

7.9. Átlagolt mérések száma (07. menüpont)

Rendeltetés

A készülék másodpercenként kb. 15–16 mérést végez. A kijelzett mérési eredmény több mérés átlagából képződik. Itt adhatja meg, hány mérés átlagából számíttódjon a kijelzett számérték. Növelésével nő a kijelzés stabilitása, ugyanakkor csökken a jelkövetési sebesség.
[Gyári beállítás: 8]

Műveleti sorrend

1. Lépjen be a menübe mérnöki jelszóval.
A jelszó beírás módját a **7.1. Jelszó beírás** fejezetben

találja meg. A kijelzőn ezt látja: **0 l.L d.**

2. A **▲** gombbal lépkedjen mindaddig, amíg ezt a menüpontot nem látja: **07.An.**

3. Az **ENTER** gombbal lépjen be a menüpontba.

4. A kijelzőn a **8**-as szám látható. A szám villog.

5. A **▲** gombbal válassza ki, hány mérés átlagából képződjön a kijelzett számérték.

- **8** : A kijelzett érték az utolsó 8 mérés átlaga.

[Gyári beállítás]

(Kijelző beállási idő a bemenő jel állandósulása után: 0,5 másodperc.)

- **16** : A kijelzett érték az utolsó 16 mérés átlaga.

(Kijelző beállási idő a bemenő jel állandósulása után: 1 másodperc.)

- **32** : A kijelzett érték az utolsó 32 mérés átlaga.

(Kijelző beállási idő a bemenő jel állandósulása után: 2 másodperc.)

- **l** : A kijelzett érték megegyezik a legutolsó mérés eredményével, a megelőző mérések nem befolyásolják.

(Kijelző beállási idő a bemenő jel állandósulása után: 0,1 másodperc.)

- **2** : A kijelzett érték az utolsó 2 mérés átlaga.

(Kijelző beállási idő a bemenő jel állandósulása után: 0,1 másodperc.)

- **4** : A kijelzett érték az utolsó 4 mérés átlaga.

(Kijelző beállási idő a bemenő jel állandósulása után: 0,3 másodperc.)

Kilépés a menüpontból 1. Miután elvégezte a beállítást, nyomja meg a **MENU** gombot. Ezzel kilép a menüpontból és ezt látja: **07.An**.
(2. Ha módosítani akarja a most elvégzett beállítást vagy csak megnézné, mit írt be, folytassa a **Műveleti sorrend** 3. pontjától.)
(3. Ha nem akar kilépni a menüből, mert további beállításokat kíván elvégezni, a **▲** gombbal választhat a menüpontok közül.)

Kilépés a menüből Nyomja meg a **MENU** gombot. A **SAVÉ** (**Save** = elmentés, eltárolás) majd az **EXIT** (**Exit** = kilépés) felirat olvasható. Ezzel a beállítások eltárolása kész. A készülék kilépett a menüből és folytatja a mérést.

- Rendeltetés**
- 7.10. Kijelző frissítés ideje (08. menüpont)**
- A készülék másodpercenként kb. 15–16 mérést végez. Ilyen gyors kijelzés értelmetlen, mert változó bemeneti jel esetén lehetetlen lenne a megjelenített számértékek leolvasása.
- Itt adhatja meg, milyen időközönként íródjon ki újabb mérési eredmény a kijelzőre.
- [Gyári beállítás: 0,5 másodperc]
- Műveleti sorrend**
1. Lépjen be a menübe mérnöki jelszóval.
A jelszó beírás módját a **7.1. Jelszó beírás** fejezetben találja meg. A kijelzőn ezt látja: **0 l.L d.**
 2. A **▲** gombbal lépkedjen mindaddig, amíg ezt a menüpontot nem látja: **00.dr**.
 3. Az **ENTER** gombbal lépjen be a menüpontba.
 4. A kijelzőn a **0.5 S** szöveg látható. (Jelentése: 0,5 másodperc) A 0,5 számérték villog.
 5. A **▲** gombbal válassza ki, milyen időközönként íródjon ki újabb mérési eredmény a kijelzőre.
- **0.5 S** = 0,5 másodpercenként. [Gyári beállítás]
 - **1.0 S** = 1 másodpercenként.
 - **1.5 S** = 1,5 másodpercenként.
 - **2.0 S** = 2 másodpercenként.
 - **0.1 S** = 0,1 másodpercenként.
 - **0.3 S** = 0,3 másodpercenként.

Kilépés a menüpontból 1. Miután elvégezte a beállítást, nyomja meg a **MENU** gombot. Ezzel kilép a menüpontból és ezt látja: **00.dr** .
(2. Ha módosítani akarja a most elvégzett beállítást vagy csak megnézné, mit írt be, folytassa a **Műveleti sorrend** 3. pontjától.)
(3. Ha nem akar kilépni a menüből, mert további beállításokat kíván elvégezni, a **▲** gombbal választhat a menüpontok közül.)

Kilépés a menüből Nyomja meg a **MENU** gombot. A **SAVÉ** (**Save** = elmentés, eltárolás) majd az **EH IT** (**Exit** = kilépés) felirat olvasható. Ezzel a beállítások eltárolása kész. A készülék kilépett a menüből és folytatja a mérést.

7.11. Tesztek (09. menüpont)

Rendeltetés

A kijelző és a határérték kimenetek ellenőrzése.

Műveleti sorrend

1. Lépjen be a menübe kezelői vagy mérnöki jelszóval. A jelszó beírás módját a **7.1. Jelszó beírás** fejezetben találja meg. A kijelzőn ezt látja: **0 LCD**.
 2. A **▲** gombbal lépkedjen mindaddig, amíg ezt a menüpontot nem látja: **09.t.t**.
 3. Az **ENTER** gombbal lépjen be a menüpontba.
 4. A kijelzőn a **t.LCd** szöveg látható. (Jelentése: Kijelző teszt.) Az **LCd** szöveg villog.
 5. Ha a kijelzőt akarja tesztelni, nyomja meg az **ENTER** gombot. Ekkor a kijelzőn az összes szegmens bekapcsolódik. A **▲** gombot nyomkodva többféle tesztminta közül választhat, amiből megállapítható, jó-e a kijelző. A kijelző tesztből a **MENU** gomb lenyomásával léphet ki. Ekkor újra a villogó **t.LCd** szöveg látható.
 6. Ha a határérték kimeneteket akarja tesztelni, a **▲** gombbal váltson át a **t.LCd** szövegről a **t.oUt** szövegre. (Jelentése: Kimenet teszt.)
 7. Nyomja meg az az **ENTER** gombot.
 8. A kijelzőn ezt látja: **1. 2.**. Az 1 utáni villogó jel az első határérték kimenet állapotát jelzi, a 2 utáni a másodikét. Jelen esetben mindkettő kikapcsolt állapotú. Ezért van a villogó jel alul.
 9. A **▲** gombbal tudja bekapcsolni a kimeneteket.
 - **1. 2.** = mindkettő kikapcsolva.
 - **1. 2.** = 1. bekapcsolva, második kikapcsolva.
 - **1. 2.** = 1. kikapcsolva, második bekapcsolva.
 - **1. 2.** = mindkettő bekapcsolva.
- Megjegyzés: az így beállított állapot addig marad meg, amíg ki nem lép a menüből és a készülék el nem kezdi a mérést.
10. A kijelző tesztből a **MENU** gomb lenyomásával léphet ki. Ekkor újra a villogó **t.oUt** szöveg látható.

Kilépés a menüpontból

1. Nyomja meg a **MENU** gombot. Ezzel kilép a tesztek menüpontból és ezt látja: **09.11**.

(2. Ha vissza akar térni a tesztekhez, folytassa a **Műveleti sorrend** 3. pontjától.)

(3. Ha nem akar kilépni a menüből, mert további beállításokat kíván elvégezni, a **▲** gombbal választhat a menüpontok közül.)

Kilépés a menüből

Nyomja meg a **MENU** gombot. A **SAVÉ** (**Save** = elmentés, eltárolás) majd az **EXIT** (**Exit** = kilépés) felirat olvasható. Ezzel a beállítások eltárolása kész. A készülék kilépett a menüből és folytatja a mérést.

Rendeltetés	7.12. Kezelői jelszó megváltoztatása (10. menüpont) A gyárilag megadott kezelői jelszó helyett új jelszó adható. A jelszó a 000–999 tartományon belül tetszőleges lehet. [Gyári beállítás: 000]
Műveleti sorrend	<ol style="list-style-type: none">Lépjen be a menübe kezelői vagy mérnöki jelszóval. A jelszó beírás módját a 7.1. Jelszó beírás fejezetben találja meg. A kijelzőn ezt látja: 0 l.c d.A ▲ gombbal lépkedjen mindaddig, amíg ezt a menüpontot nem látja: 10.Uc.Az ENTER gombbal lépjen be a menüpontba.A kijelzőn a jelenlegi kezelői jelszó látható: 000. A bal szélső számjegy villog.<ul style="list-style-type: none">A ▲ gombbal növelheti a villogó számjegy értékét: 1, 2, 3, 4, 5, 6, 7, 8, 9, 0, stb.A ▶ gombbal léphet a következő számjegyre.A ▲ és ▶ gombok használatával írja be az új kezelői jelszót.Nyomja meg a MENU gombot.Az új jelszót kétszer kell beírni. Így kivédhető a gépelési hibából adódó, téves jelszóbeírás. Ezt jelzi az r.tYP (újragepelés) üzenet.A ▲ és ▶ gombok használatával írja be mégegyszer az új kezelői jelszót.Nyomja meg a MENU gombot.Ha az elsőként beírt jelszó nem egyezik meg a másikként beírttal, villogó r.bAd.c szöveg figyelmeztet a hibára és a készülék kilép a menüpontból. A kijelzőn a 10.Uc szöveg látható. (A kezelői jelszó értelemszerűen nem változott meg, maradt a régi.) Kezdje újra a műveletet a 3. ponttól.Ha az elsőként és másodikként beírt jelszó megegyezett egymással, a készülék kilép a menüpontból. A kijelzőn a 10.Uc szöveg látható. <p>Figyelem! Jól jegyezze meg a megadott kezelői jelszót. Az elfelejtett jelszó helyett másik megadása csak mérnöki belépés után lehetséges.</p>

Visszatérés a kezelői jelszó megváltoztatása menüpontba

1. Mivel már kilépett a kezelői jelszó megváltoztatása menüpontból, ezt látja: **10.Uc**.
- (2. Ha módosítani akarja a most elvégzett beállítást vagy csak megnézné, mit írt be, folytassa a **Műveleti sorrend** 3. pontjától.)
- (3. Ha nem akar kilépni a menüből, mert további beállításokat kíván elvégezni, a **▲** gombbal választhat a menüpontok közül.)

Kilépés a menüből

Nyomja meg a **MENU** gombot. A **SAVÉ** (**Save** = elmentés, eltárolás) majd az **EH IT** (**Exit** = kilépés) felirat olvasható. Ezzel a beállítások eltárolása kész. A készülék kilépett a menüből és folytatja a mérést.

Rendeltetés	7.13. Mérnöki jelszó megváltoztatása (11. menüpont) A gyárilag megadott mérnöki jelszó helyett új jelszó adható. A jelszó a 000–999 tartományon belül tetszőleges lehet. [Gyári beállítás: 100]
Műveleti sorrend	<ol style="list-style-type: none">Lépjen be a menübe mérnöki jelszóval. A jelszó beírás módját a 7.1. Jelszó beírás fejezetben találja meg. A kijelzőn ezt látja: 0 l.c.A ▲ gombbal lépkedjen mindaddig, amíg ezt a menüpontot nem látja: 11.5c.Az ENTER gombbal lépjen be a menüpontba.A kijelzőn a jelenlegi mérnöki jelszó látható: 100. A bal szélső számjegy villog.<ul style="list-style-type: none">A ▲ gombbal növelheti a villogó számjegy értékét: 1, 2, 3, 4, 5, 6, 7, 8, 9, 0, stb.A ▶ gombbal léphet a következő számjegyre.A ▲ és ▶ gombok használatával írja be az új mérnöki jelszót.Nyomja meg a MENU gombot.Az új jelszót kétszer kell beírni. Így kivédhető a gépelési hibából adódó, téves jelszóbeírás. Ezt jelzi az r.tYP (úragépelés) üzenet.A ▲ és ▶ gombok használatával írja be mégegyszer az új mérnöki jelszót.Nyomja meg a MENU gombot.Ha az elsőként beírt jelszó nem egyezik meg a másikként beírttal, villogó r.bAd.c szöveg figyelmeztet a hibára és a készülék kilép a menüpontból. A kijelzőn a 11.5c szöveg látható. (A mérnöki jelszó értelemszerűen nem változott meg, maradt a régi.) Kezdje újra a műveletet a 3. ponttól.Ha az elsőként és másodikként beírt jelszó megegyezett egymással, a készülék kilép a menüpontból. A kijelzőn a 11.5c szöveg látható. <p>Figyelem! Jól jegyezze meg a megadott mérnöki jelszót. Az elfelejtett jelszó helyett másik megadása csak szervizben lehetséges.</p>

Visszatérés a mérnöki jelszó megváltoztatása menüpontba

1. Mivel már kilépett a mérnöki jelszó megváltoztatása menüpontból, ezt látja: **11.5c**.
- (2. Ha módosítani akarja a most elvégzett beállítást vagy csak megnézné, mit írt be, folytassa a **Műveleti sorrend** 3. pontjától.)
- (3. Ha nem akar kilépni a menüből, mert további beállításokat kíván elvégezni, a **▲** gombbal választhat a menüpontok közül.)

Kilépés a menüből

Nyomja meg a **MENU** gombot. A **SAVÉ** (**Save** = elmentés, eltárolás) majd az **EH IT** (**Exit** = kilépés) felirat olvasható. Ezzel a beállítások eltárolása kész. A készülék kilépett a menüből és folytatja a mérést.

7.14. Kijelzési üzemmód (12. menüpont)

Rendeltetés

A készülék kijelzője négy és fél digites. Lehetőség van átállítani három és fél digites üzemmódba. Ilyenkor mérés közben úgy viselkedik, mint egy eredeti, három és fél digites kijelző. (A szövegek továbbra is 4 digiten jelennek meg.) Ennek akkor lehet értelme, ha korábban ilyen kijelzőt használtak és ragaszkodnak a megszokott kijelzési képhez. [Gyári beállítás: négy és fél digites üzemmód]

Műveleti sorrend

1. Lépjön be a menübe mérnöki jelszóval. A jelszó beírás módját a **7.1. Jelszó beírás** fejezetben találja meg. A kijelzőn ezt látja: **0 1.1 d.**
2. A **▲** gombbal lépkedjen mindaddig, amíg ezt a menüpontot nem látja: **12.1 d.**
3. Az **ENTER** gombbal lépjen be a menüpontba.
4. A kijelzőn az **1.4** szöveg olvasható. A szöveg villog.
5. A **▲** gombbal válthat a két üzemmód között.
 - **1.4** = négy és fél digites üzemmód [Gyári beállítás]
 - **1.3** = három és fél digites üzemmód

Figyelem! Három és fél digites üzemmódban a kijelmezhető számtartomány –2000–2000 értékekre csökken.

Kilépés a menüpontból

1. Miután elvégezte a beállítást, nyomja meg a **MENU** gombot. Ezzel kilép a menüpontból és ezt látja: **12.1 d.**
 - (2. Ha módosítani akarja a most elvégzett beállítást vagy csak megnézné, mit írt be, folytassa a **Műveleti sorrend** 3. pontjától.)
 - (3. Ha nem akar kilépni a menüből, mert további beállításokat kíván elvégezni, a **▲** gombbal választhat a menüpontok közül.)

Kilépés a menüből

Nyomja meg a **MENU** gombot. A **SAVÉ** (**S**ave = elmentés, eltárolás) majd az **EH IT** (**E**xit = kilépés) felirat olvasható. Ezzel a beállítások eltárolása kész. A készülék kilépett a menüből és folytatja a mérést.

7.15. Vezető nullák letiltása (13. menüpont)

Rendeltetés

Vezető nullák: nullák, melyek a szám előtt állnak és a szám értékét nem befolyásolják. Pl. az 5,2 értéket a készülék ki tudja írni vezető nullákkal együtt:

005.2 (gyári beállítás) vagy a vezető nullák nélkül:
5.2.

Ebben a menüpontban letiltható a vezető nulla kiírás vagy újra engedélyezhető.

Műveleti sorrend

1. Lépjen be a menübe mérnöki jelszóval.
A jelszó beírás módját a **7.1. Jelszó beírás** fejezetben találja meg. A kijelzőn ezt látja: **0 l.l d.**
2. A **▲** gombbal lépkedjen mindaddig, amíg ezt a menüpontot nem látja: **13.l n.**
3. Az **ENTER** gombbal lépjen be a menüpontba.
4. A kijelzőn a **nÜLL** szöveg olvasható. A szöveg villog.
5. A **▲** gombbal válthat a két üzemmód között.
 - **nÜLL** = vezető nullák kiíródnak [Gyári beállítás]
 - **SPcE** = nem íródnak ki

Megjegyzés: közvetlenül a tizedesponthoz előtti nulla mindig kiíródik.

Kilépés a menüpontból

1. Miután elvégezte a beállítást, nyomja meg a **MENU** gombot. Ezzel kilép a menüpontból és ezt látja: **13.l n.**
- (2. Ha módosítani akarja a most elvégzett beállítást vagy csak megnézné, mit írt be, folytassa a **Műveleti sorrend** 3. pontjától.)
- (3. Ha nem akar kilépni a menüből, mert további beállításokat kíván elvégezni, a **▲** gombbal választhat a menüpontok közül.)

Kilépés a menüből

Nyomja meg a **MENU** gombot. A **SAUÉ** (**Save** = elmentés, eltárolás) majd az **EH lE** (**Exit** = kilépés) felirat olvasható. Ezzel a beállítások eltárolása kész. A készülék kilépett a menüből és folytatja a mérést.

Rendeltetés	7.16. Min. és maximum érték törlés (14. menüpont) Az aktuális minimum érték és maximum érték törlése.
Műveleti sorrend	<ol style="list-style-type: none">Lépjen be a menübe mérnöki jelszóval. A jelszó beírás módját a 7.1. Jelszó beírás fejezetben találja meg. A kijelzőn ezt látja: 0 I.Ld.A ▲ gombbal lépkedjen mindaddig, amíg ezt a menüpontot nem látja: 14.rī.Az ENTER gombbal lépjen be a menüpontba.A kijelzőn a no szöveg olvasható. A szöveg villog. Ekkor még van rá lehetősége, hogy kilépjen. Ha ki akar lépni, mert mégsem kéri a törlést, nyomja meg a MENU gombot. Ezzel kilép a menüpontból és ezt látja: 14.rī.Ha kéri a törlést, a ▲ gombbal váltsa át a „NO”-t „YES”-re.<ul style="list-style-type: none">no = nem kérem a min.-max. törlésétYES = kérem a min.-max. törlésétNyomja meg a MENU gombot. A készülék kiírja a rEdy (kész) szöveget. A törlés megtörtént, a kijelzőn a 14.rī látható.
Kilépés a menüből	Nyomja meg a MENU gombot. A SAVE (Save = elmentés, eltárolás) majd az EXIT (Exit = kilépés) felirat olvasható. Ezzel a beállítások eltárolása kész. A készülék kilépett a menüből és folytatja a mérést.

7.17. Alaphelyzet visszaállítása (15. menüpont)

Rendeltetés

Az **összes** beállítás törlődik és visszaáll a gyári beállítás. Alkalmazásának akkor van értelme, ha annyira el van állítva a készülék, hogy egyszerűbb az ismert gyári beállításból kiindulva elkezdni a beállítást.

Figyelem! A művelet utólagos visszavonására nincs lehetőség!

Műveleti sorrend

1. Lépjen be a menübe mérnöki jelszóval.
A jelszó beírás módját a **7.1. Jelszó beírás** fejezetben találja meg. A kijelzőn ezt látja: **0 l.L d.**
 2. A **▲** gombbal lépkedjen mindaddig, amíg ezt a menüpontot nem látja: **15.r l.**
 3. Az **ENTER** gombbal lépjen be a menüpontba.
 4. A kijelzőn a **no** szöveg olvasható. A szöveg villog. Ekkor még van rá lehetősége, hogy kilépjen. Ha ki akar lépni, mert mégsem kéri az alaphelyzet visszaállítást, nyomja meg a **MENU** gombot. Ezzel kilép a menüpontból és ezt látja:
15.r l.
 5. Ha kéri az alaphelyzet visszaállítást, a **▲** gombbal váltsa át a „NO”-t „YES”-re.
- **no** = nem kérem az alaphelyzet visszaállítást
 - **YES** = kérem az alaphelyzet visszaállítást
6. Nyomja meg a **MENU** gombot.
A készülék kiírja a **busy** (foglalt) szöveget, majd a **rEdy** (kész) szöveget. Ezután újraindul: **dt , 9002**.
A gyári beállítások szerint a hurokáramot méri, három tizedesjegy pontossággal.

8. Hibakeresés, hibajavítás

8.1. Hibakeresés

A készülék kifinomult öntesztelő funkcióval rendelkezik. Képes detektálni és kijelezni a hibák többségét.

A függelék **10.3.** és **10.4.** fejezeténél megtalálható az összes hibaüzenet részletes leírása.

Teljes működésképtelenség esetén a kijelzőn nem jelenik meg semmi.

8.2. Hibajavítás

A **2.1.** pontban leírtak szerint: **Biztonsági és garanciális okokból, a készülék belső részeit érintő beavatkozást csak a DATCON szakemberei végezhetnek.**



Javasolt, hogy hiba esetén jegyezzék fel a készülék által kiírt hibaüzenetet és a tapasztalt hibajelenséget.

Amikor javításra viszik, közölgék a hibajelenséget a Datcon szakembereivel. Ezzel megkönnyítik a hiba behatárolását és a javítás gyorsabban elvégezhető.

9. Leszerelés

9.1. Leszerelési eljárás

A **4. Felszerelés** fejezetben leírtakat kell fordított sorrendben elvégezni. Leszereléskor ugyanúgy kötelező betartani minden biztonsági előírást, mint felszerelésnél. A leszerelést csak szakképzett és felhatalmazott szakember végezheti!



9.2. Ártalmatlanítás

A vonatkozó EU direktíva értelmében, a gyártó vállalja az általa gyártott és megsemmisítésre szánt készülékek megsemmisítését. Kérjük, szállítsa a készüléket szennyeződésmentes állapotban telephelyünkre vagy egy újrahasznosító céghez.

10. Függelék

10.1. Műszaki adatok

Tápellátás

Tápellátás:	a 4–20 mA, huroktáplálás
Feszültségesítés:	lásd bemeneti jellemzőknél
Fordított polaritás elleni védelem:	van
Maximális áram:	80 mA

Bemeneti jellemzők

Bemeneti jel:	áram
Tartomány:	3,5–20,5 mA
Feszültségesítés:	< 2 V (20 mA-nél); < 2,2 V (4 mA-nél)

Kijelzés jellemzői

Kijelző:	LCD, 4 és fél digit, 7 szegmens tizedespont és negatív előjel
Karaktermagasság:	20,5 mm
Kijelezhető érték tartomány:	-19 999 – 19 999
Kijelzés és bemeneti jel közötti összefüggés:	a 4 mA-hez és a 20 mA-hez tartozó kijelzendő érték tetszőlegesen megadható (a kijelezhető érték tartományon belül)
Kijelző frissítési idő:	0,1; 0,3; 0,5 ; 1,0; 2,0 sec (beállítható)

Kezelőszervek

Nyomógombok száma:	3 db
Nyomógombok kivitele:	fóliatasztatúra nyomógomb

Mérési jellemzők

Karakterisztika:	lineáris
Nullahiba:	0,01 % = 2 μ A (23 °C \pm 2 °C-on)
Végérték hiba:	0,03 % = 6 μ A (23 °C \pm 2 °C-on)
Kijelzés pontossága:	0,05 % = 10 μ A (a teljes hőmérséklet tartományban)
Mérési gyakoriság:	15 mérés / másodperc
Átlagolt minták száma:	1; 2; 4; 8 ; 16; 32 (beállítható)

Határérték kimenetek

Kimenet típusa:	passzív kapcsolótranszisztor
Kikapcsolt állapot árama:	$I < 0,1\text{mA}$ (9 V-nál)
Bekapcsolt állapot feszültsége:	$U < 1\text{ V}$ (10 mA-nél)
Terhelhetőség:	30 mA max.
Feszültség:	30 V max.
Frissítési idő:	azonos a kijelző frissítési idejével
Hiszterézis tartománya:	0 – ±999 (a kijelző utolsó 3 digitje)

Környezeti feltételek

Működési hőmérséklet tart.:	0–60 °C
Tárolási hőmérséklet tart.:	-20 – +70 °C
Klíma osztály:	EN 60654-1, class B2
Telepítés helye:	kapcsolószekrény

Elektromágneses kompatibilitás (EMC)

MSZ EN 61326:2000 szerint

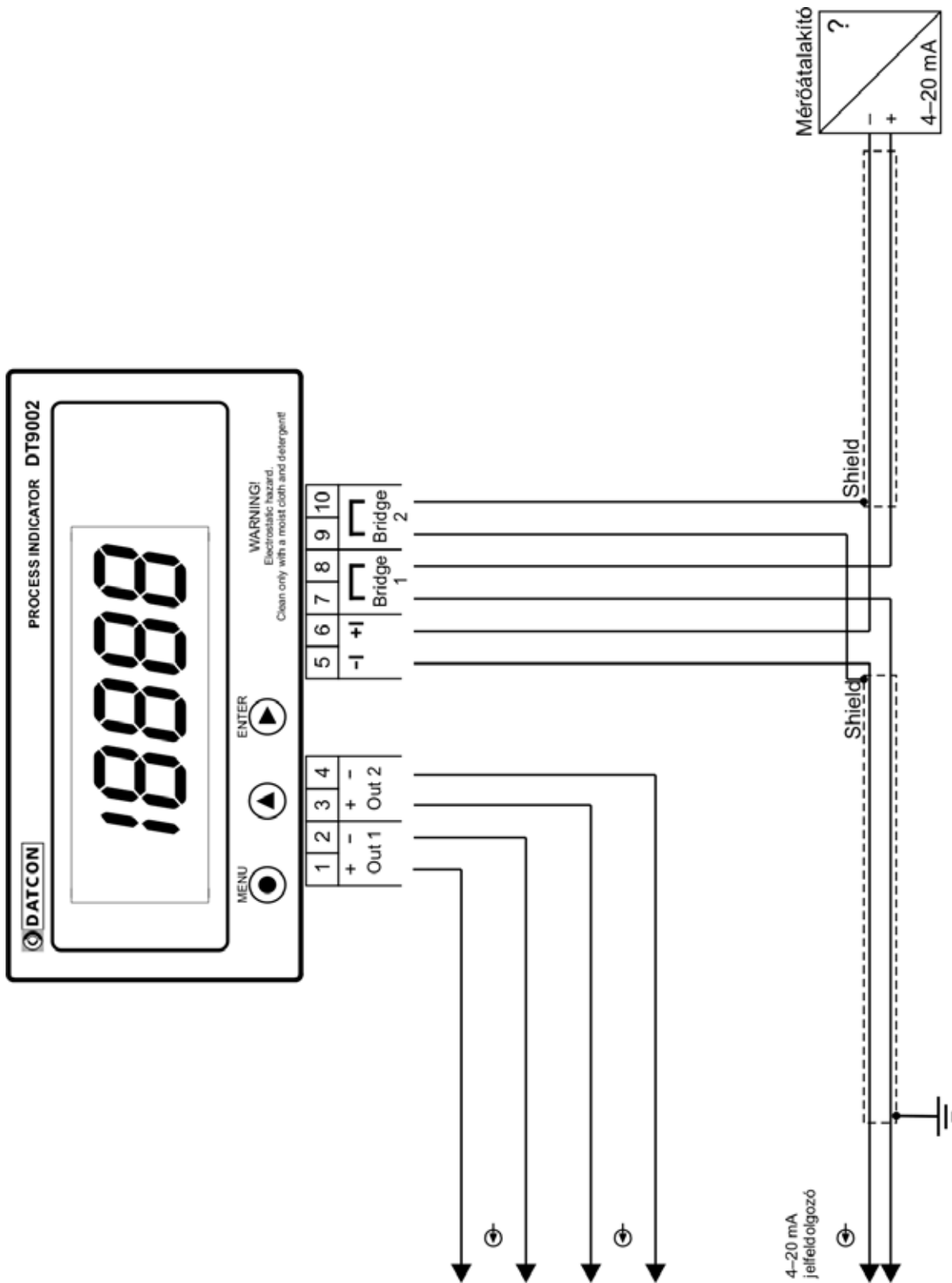
Zavartűrés:	-A- kritérium
Zavarkibocsátás:	-A- osztály

Általános adatok

Kivitel:	táblaműszer
Felszerelési helyzet:	tetszőleges
Méret [mm]:	144 x 72 x 75 (szélesség x magasság x mélység)
Doboz anyaga:	ABS
Tömeg:	~0,25 kg
Védettség az előlap felől:	IP 65
Védettség a hátlap felől:	IP 30
Csatlakozóvezeték keresztmetszete:	0,25–1,5 mm ²
Elektromos csatlakozás:	rugós, önzáró sorkapcsok

A gyártó egyes műszaki adatok változtatásának jogát fenntartja.

10.2. Alkalmazási példa



10.3. Hibaüzenetek

A készülék kifinomult öntesztelő funkcióval rendelkezik, a hibák nagy részét képes érzékelni és kijelezni. Ez segít a hibák felismerésében és elhárításában.

Az angol nyelvű üzenetek rövidítése olvasható a kijelzőn.

E:Ado

AD túlcscordulás (Error: AD Overflow)

A hurokáram túl nagy, mérése nem lehetséges.

Elhárítás: a mérőkör (valószínűleg a távadó) hibás, emiatt túl nagy áram folyik a körben. Javítsa meg a mérőkört.

E: 3.5

Hurokáram < 3,5 mA

A hurokáram túl kicsi, mérése nem lehetséges.

Elhárítás: a mérőkör (a távadó) hibás, esetleg túl sok fogyasztó található a körben. Javítsa meg a mérőkört.

E:20.5

Hurokáram > 20,5 mA

A hurokáram túl nagy, mérése nem lehetséges.

Elhárítás: a mérőkör (valószínűleg a távadó) hibás, emiatt túl nagy áram folyik a körben. Javítsa meg a mérőkört.

E:ScE

Skálázási hiba (Error: Scale)

A 4 mA és a 20 mA áramnak megfelelő fizikai mennyiség értéke nullára van állítva.

Elhárítás: állítsa be a tényleges fizikai értéket.

E:UF-

Alulcsordulás (Error: Underflow)

A fizikai mennyiség kisebb, mint a kijelzőn kijelezhető minimum. (Négy és fél digites kijelzési mód esetén: < -20 000; három és fél digites esetén: < -2 000.)

Elhárítás: valószínűleg nem jól skálázta a készüléket a fizikai értékek megadásakor vagy hibás a mérőkör.

E:OF-

Túlcscordulás (Error: Overflow)

A fizikai mennyiség nagyobb, mint a kijelzőn kijelezhető maximum. (Négy és fél digites kijelzési mód esetén > 20 000; három és fél esetén: > 2 000.)

Elhárítás: valószínűleg nem jól skálázta a készüléket a fizikai értékek megadásakor vagy hibás a mérőkör.

E:~00~

Hiányzó Minimum-maximum érték (Error: Missing Minimum-Maximum)

Az utolsó törlés óta folyamatosan tárolt minimum érték és maximum érték működési zavar miatt törlődött.

Elhárítás: nincs teendő.

10.4. Kritikus hibák üzenetei

Az ilyen hibákat általában szerkezeti sérülés vagy károsodás okozza. A javítást a Datcon szakszervize végzi. Hiba esetén célszerű feljegyezni a készülék által kiírt hibaüzenetet és a tapasztalt hibajelenséget, majd erről tájékoztatni a Datcon szakembereit.

Az üzenetek angol nyelvűek, ezek rövidítése olvasható a kijelzőn.

S:Adh

AD meghibásodás (Service: AD Hardware)

Az AD konverter vagy annak kommunikációs busza hibás.

Elhárítás: szakszerviz feladata.

S:EEh

EEPROM meghibásodás (Service: EEPROM Hardware)

A működési paramétereket tároló memória vagy annak kommunikációs busza hibás, ezért a tárolt paraméterekhez nem lehet hozzáférni.

Elhárítás: szakszerviz feladata.

S:EEP

EEPROM írás hiba (Service: EEPROM Protected)

A működési paramétereket tároló memória hibás, ezért a tárolt paraméterek módosítása nem lehetséges.

Elhárítás: szakszerviz feladata.

S:cAL

Kalibrálási hiba (Service: Calibration)

A készüléket gyárilag újra be kell pontosítani.

Elhárítás: szakszerviz feladata.

S:dFS

Gyári alapbeállítások (Service: Default Factory Settings)

A készülék újra-pontosítása szükséges és a működési paraméterek is megsérültek.

Elhárítás: szakszerviz feladata.

E:LSE

Az utolsó mentés nem sikerült (Error: Last Save)

Az utoljára módosított paraméterek eltárolása sikertelen volt. Valószínűleg áramszünet okozta a hibát. A módosítás előtti állapot maradt meg.

Elhárítás: lépjen a menübe, nézze át a paramétereket! A nem megfelelő értékűeket módosítsa a kívánt értékre, majd szabályosan lépjen ki a menüből. Ügyeljen rá, hogy közben a hurokáram ne szűnjön meg!

10.5. Menüpontok leírása

Az alábbiakban a menüpontok rövid leírása olvasható. A menü kezelését a **7. Beállítás** fejezetben találja meg.

01.LD

Határérték kimenetek állapot kijelzési módja (Limit Displaying) [Gyári alapbeállítás: OFF]

- **OFF** Kikapcsolva (**OFF**)

Nem jelzi ki a határérték kimenetek állapotát.

- **d.btN** Dinamikus nyomógomb (**Dynamic Button**)
ENTER nyomva tartásáig jelzi ki a kimenetek állapotát.

- **t.btN** Időzített nyomógomb (**Timed Button**)
ENTER nyomva tartásáig + 2,5 másodperc ideig jelzi ki.

- **S.btN** Statikus nyomógomb (**Static Button**)
ENTER-el ki/be kapcsolható a kijelzés.

- **AU.CE** Automatikusan: változáskor (**Auto: Change**)
A kimenet változása után 2,5 sec ideig **ENTER**-el tiltható.

- **AU.PL** Automatikusan: periodikus (**Auto: Periodical**)
Periodikus: 2,5 másodpercenként ki-be. **ENTER**-el tiltható.

- **ON** Mindig bekapcsolva (**ON**)
ENTER-el tiltható.

02.L1

1. határérték kimenetet konfiguráló almenü (Limit 1)
Részletes leírása a **7.3.**, **7.4.**, **7.5** fejezetekben.

03.L2

2. határérték kimenetet konfiguráló almenü (Limit 2)
Ugyanaz, mint az 1. határértéké, csak minden a 2. határérték kimenetre vonatkozik. Részletes leírása a **7.3.**, **7.4.**, **7.5** fejezetekben.

04.dP

Csak mérnöki
jelszóval érhető el.

Tizedespont helyének megadása (Decimal Point)
Beállítható a tizedespont helye a kijelzőn vagy kikapcsolható a tizedespont. [Gyári alapbeállítás: 3]

05.04

Csak mérnöki
jelszóval érhető el.

4 mA-hez tartozó fizikai érték

A 4 mA hurokáramhoz tartozó fizikai érték. A kijelzőn kijelezhető minimum–maximum intervallumban bármilyen érték megadható. [Gyári alapbeállítás: 4 000]

06.20

Csak mérnöki
jelszóval érhető el.

20 mA-hez tartozó fizikai érték

A 20 mA hurokáramhoz tartozó fizikai érték. A kijelzőn kijelezhető minimum–maximum intervallumban bármilyen érték megadható. [Gyári alapbeállítás: 20 000]

07.A_n

Csak mérnöki
jelszóval érhető el.

Átlagolási szám (Averaging Number)

Ennyi mérési eredmény átlagából képződik a kijelzett érték. Növelésével nő a kijelzés stabilitása, ugyanakkor csökken a jelkövetési sebesség. [Gyári alapbeállítás: 8]

08.dr

Csak mérnöki
jelszóval érhető el.

Kijelző frissítési gyakoriság (Display Refresh)

A készülék másodpercenként kb. 15 mérést végez. Ilyen gyors kijelzés értelmetlen, hiszen lehetetlen lenne a megjelenített számértékek leolvasása. E menüpontban adható meg, hány másodpercenként íródjon ki új érték a kijelzőre. [gyári alapbeállítás: 0,5 sec]

09.tt**Teszt programokat tartalmazó almenü (Test)**

- **t.Lcd** Kijelző teszt (Test: **LCD**)

Kijelző hibátlan működésének ellenőrzése.

- **t.oUt** Kimenet teszt (Test: **Output**)

A határérték kimenetek állapotának megjelenítése, megváltoztatása, azok üzemmódjától függetlenül.

10.Uc**Kezelői jelszó megváltoztatása (User Code)**

Az új jelszót kétszer kell beírni a gépelési hibák megakadályozása érdekében. A második beírásra az

r.tYP (Re-Type = újragépelés) üzenet figyelmeztet a jelszó első beírása után. Ha a két jelszó nem egyezik meg,

a **bAd.C** (Bad Code = hibás jelszó) üzenet íródik ki, majd a készülék kilép a menüpontból.

Figyelem! Jól jegyezze meg a megadott kezelői jelszót, mert az elfelejtett helyett új megadása csak mérnöki belépés után lehetséges. [gyári alapbeállítás: 000]

11.5c

Csak mérnöki
jelszóval érhető el.

Mérnöki jelszó megváltoztatása (Supervisor Code)

Az új jelszót kétszer kell beírni a gépelési hibák megakadályozása érdekében. A második beírásra az

r.tYP (Re-Type = újragépelés) üzenet figyelmeztet a jelszó első beírása után. Ha a két jelszó nem egyezik meg, a **bAd.C** (Bad Code = hibás jelszó) üzenet íródik ki, majd a készülék kilép a menüpontból.

Figyelem! Jól jegyezze meg a megadott mérnöki jelszót, mert az elfelejtett helyett új megadása csak szervizben lehetséges. [gyári alapbeállítás: 100]

12.Ld

Csak mérnöki
jelszóval érhető el.

Kijelzési mód (LCD)

- **1.4**: négy és fél digites üzemmód (-20000–20000).
- **1.3**: három és fél digites üzemmód (-2000–2000).
[gyári alapbeállítás: négy és fél digit]

13.Ln

Csak mérnöki
jelszóval érhető el.

Értéktelen vezető nullák kiírása/elrejtése (Leader Null)

- **nULL**: az értéktelen vezető nullák is kijelződnék.
- **SPCE** (Space = szóköz): nem kerülnek kijelzésre.
[gyári alapbeállítás: értéktelen vezető nullák kijelzése]

14.rī

Csak mérnöki
jelszóval érhető el.

Minimum és maximum érték törlése (Reset Min. & max.)

YES-t választva az aktuális minimum érték és maximum érték törlődik.

15.r l

Csak mérnöki
jelszóval érhető el.

Alaphelyzet visszaállítása (Reset 1)

YES-t választva az összes paraméter visszaáll a gyári alapértékre és a készülék újraindul.

Figyelem! A művelet utólagos visszavonására nincs lehetőség!

10.6. Üzenetek és hibaüzenetek beállítás közben

Az alábbi üzenetek a beállítás elvégzése közben jelenhetnek meg.

LO.L I

A beírt számérték kisebb, mint a megengedett (Low Limit)

A készülék a beírt számot kicserélte a megengedett legkisebbre.

H I.L I

A beírt számérték nagyobb, mint a megengedett (High Limit)

A készülék a beírt számot kicserélte a megengedett legnagyobbra.

EH I t

Menüből kilépés, visszatérés normál működési módba (Exit)

SAVE

A módosított paraméterek eltárolása folyamatban van (Save)

(4 vonal a kijelző **alján**)

Kijelezhetetlenül kis számérték

Akkor fordulhat elő, ha négy és fél digités üzemmódról három és fél digitésre váltott és így már nem „fér ki” a kijelzőre ki egy korábban megadott paraméter számértéke.

(4 vonal a kijelző **tetején**)

Kijelezhetetlenül nagy számérték

Akkor fordulhat elő, ha négy és fél digités üzemmódról három és fél digitésre váltott és így már nem „fér ki” a kijelzőre ki egy korábban megadott paraméter számértéke.

busy

A készülék belső műveleteket végez (Busy)

ready

A kért feladat sikeresen befejeződött (Ready)

no

Mégsem kérem ezt a menüpontot (No)

yes

Igen, indítható a menüpont (Yes)

10.7. A készülék beállítása (gyakorló példa)

Feladat

Adott egy nyomás távadó, melynek méréstartománya 5–150 Bar. 5 Bar esetén 4 mA áramot ad ki, 150 Bar esetén 20 mA-t.

Legyen a DT9002 N beállítása a következő:

- Tizedesjegyek száma: 2.
- A 4 mA áramhoz tartozó fizikai érték: 5,00.
- A 20 mA áramhoz tartozó fizikai érték: 150,00.
- Az értéktelen, vezető nullák nem íródnak ki.

Belépés a menübe

Lépjen be a menübe mérnöki jelszóval. A jelszó beírás módját a **7.1. Jelszó beírás** fejezetben találja meg. A kijelzőn ezt látja: **0 l.L d**.

Tizedespont beállítása

1. A **▲** gombbal lépkedjen mindaddig, amíg ezt a menüpontot nem látja: **04.dP**.
2. Az **ENTER** gombbal lépjen be a menüpontba.
3. A kijelzőn a **d.EcP** szöveg olvasható. A szöveg villog.
4. A **▲** gombbal állítsa be a tizedesjegyek számát kettőre: **dE.cP**.
5. Nyomja meg a **MENU** gombot. Ezzel kilép a menüpontból és ezt látja: **04.dP**.

4 mA-hez tartozó fizikai érték beállítása

1. A **▲** gombbal lépkedjen mindaddig, amíg ezt a menüpontot nem látja: **05.04**.
2. Az **ENTER** gombbal lépjen be a menüpontba.
3. A **▲** gombbal növelheti a villogó számjegy értékét:
4. A **►** gombbal léphet a következő számjegyre.
5. Állítsa be a **05.00** értéket.
6. Nyomja meg a **MENU** gombot. Ezzel kilép a menüpontból és ezt látja: **05.04**.

20 mA-hez tartozó fizikai érték beállítása

1. A ▲ gombbal lépkedjen mindaddig, amíg ezt a menüpontot nem látja: **06.20**.
2. Az **ENTER** gombbal lépjen be a menüpontba.
3. A ▲ gombbal növelheti a villogó számjegy értékét:
4. A ► gombbal léphet a következő számjegyre.
5. Állítsa be a **150.00** értéket.
6. Nyomja meg a **MENU** gombot. Ezzel kilép a menüpontból és ezt látja: **06.20**.

Vezető nullák tiltása

1. A ▲ gombbal lépkedjen mindaddig, amíg ezt a menüpontot nem látja: **13.Ln**.
2. Az **ENTER** gombbal lépjen be a menüpontba.
3. A kijelzőn a **nULL** szöveg olvasható. A szöveg villog.
4. A ▲ gombbal váltson át: **SPcE** szövegre.
5. Nyomja meg a **MENU** gombot. Ezzel kilép a menüpontból és ezt látja: **13.Ln**.

Kilépés a menüből

Nyomja meg a **MENU** gombot. A **SAUÉ** (**Save** = elmentés, eltárolás) majd az **EH It** (**Exit** = kilépés) felirat olvasható. Ezzel a beállítások eltárolása kész. A készülék kilépett a menüből és folytatja a mérést.

10.8. Határérték kimenetek (magyarázó anyag)

A kimenetek

A DT9002 N két, egymástól függetlenül működő határérték kimenettel rendelkezik. A két kimenet egyenértékű. Az alábbiakban található információk és példák az 1. kimenetre vonatkoznak. Mindezek, értelemszerűen, változtatás nélkül alkalmazhatók a 2. kimenetre is.

A kimenethez tartozó határérték számok

A határérték kimenet két állapotban lehet: kikapcsolt állapotban vagy bekapcsolt állapotban.

Egy kimenethez megadható két határszám. A kisebb neve

$L \ 1.LL$.

Az $L \ 1$ jelenti, hogy az 1. határérték kimenethez tartozó paraméterről van szó (Limit 1 = 1. határérték kiment).

LL (Low Limit = alsó határ) pedig azt, hogy ez a két határszám közül a kisebb.

A nagyobb jelölése $L \ 1.HL$, ahol HL (High Limit = felső határ) jelenti, hogy a nagyobb határszámról van szó.

A nagyobb határszám értéke — mint neve is jelzi — nem lehet kisebb, mint a kisebb határszám értéke. Ezért, ha az

$L \ 1.LL$ paraméter értékét megnöveli és így az már

nagyobb lenne, mint $L \ 1.HL$, értéke, akkor $L \ 1.HL$

automatikusan felveszi $L \ 1.LL$ értékét.

A kimenet üzemmódja határozza meg, hogy a bemenő, mért jel miként vezérelje a határérték kimenetet, a fent leírt, két megadható határszámtól függően. (A következő oldalakon található leírás és példa alapján mindez érthetővé válik.)

A határérték kimenethez tartozó almenü

A menüben a második menüpont (**02.L 1**) tartalmazza az első határérték kimenettel összefüggő összes paramétert. A menüpontba lépve egy almenübe jut. A menü szerkezetét a **7.2. A Menü felépítése** ábra mutatja be.

Az almenü pontjai nincsenek sorszámozva. Helyén az **L 1** áll, jelezve, hogy az almenüt alkotó összes menüpont az 1. határérték kimenethez tartozik. Ezáltal nem téveszthető össze a főmenüvel

Az almenü pontjai

Az alábbiakban a határérték almenüpontok részletes leírása található.

L 1.55

Üzem mód (Settings)

Megadja, hogy a mért és kijelzett fizikai jel hatására milyen feltétel esetén kapcsoljon be a határérték kimenet.

[Gyári alapbeállítás: OFF]

Részletes leírása a következő oldalon.

L 1.LL

Alsó határ (Low Limit)

Alsó határszám. Az egyik számérték, amellyel a készülék a mérés során folyamatosan összehasonlítja a mért jelet.

[Gyári alapbeállítás: 0]

L 1.Lh

Alsó határ hiszterézise (Hysteresis for LL)

Az alsó határszámhoz tartozó hiszterézis érték fele.

[Gyári alapbeállítás: 0]

L 1.hL

Felső határ (High Limit)

Felső határszám. A másik számérték, amellyel a készülék a mérés során folyamatosan összehasonlítja a mért jelet.

Értéke nem lehet kisebb, mint **L 1.LL** értéke.

[Gyári alapbeállítás: 0]

L 1.hh

Felső határ hiszterézise (Hysteresis for HL)

A felső határszámhoz tartozó hiszterézis érték fele.

[Gyári alapbeállítás: 0]

L 1.Añ

Riasztás üzemmód (Alarm Mode)

[Gyári alapbeállítás: OFF]

Részletes leírása a **Riasztás üzemmód** résznél.

Az üzemmód (L 1.55)
részletes leírása

OFF

A üzemmód határozza meg, hogy a mért jel hatására milyen feltétel esetén kapcsoljon be a határérték kimenet.

Kikapcsolva (OFF)

A kimenet mindig ki van kapcsolva. [gyári alapérték]

$\geq L$

\geq alsó határ

Bekapcsol, ha a mért érték \geq alsó határ.

$< L$

$<$ alsó határ

Bekapcsol, ha a mért érték $<$ alsó határ.

Ez az előzővel fordítottan működik, annak negáltja.

$\geq L \text{ és } \leq H$

Alsó és felső határok közötti, zárt intervallum

Bekapcsol, ha (mért érték \geq alsó határ) ÉS (mért érték \leq felső határ).

$< L \text{ vagy } > H$

Alsó és felső határokon kívül eső tartomány

Bekapcsol, ha (mért érték $<$ alsó határ) VAGY (mért érték $>$ felső határ).

Ez az előzővel fordítottan működik, annak negáltja.

ON

Mindig bekapcsolva (ON)

A mért értéktől függetlenül a kimenet mindig be van kapcsolva.

A hiszterézis lényege

A két határérték számhoz külön-külön megadható egy-egy hiszterézis érték:

L $l.LL$ -hez L $l.Lh$ tartozik,

L $l.hL$ -hez L $l.hh$ tartozik.

A hiszterézis lényege:

biztosítja, hogy a kimenet ne ugyanannál a számértéknél kapcsoljon ki, mint amelyiknél bekapcsolt.

Mire jó ez? Elkerülhető az a nem kívánt következmény, hogy a bemenő jel kis mértékű ingadozásából adódóan a kimenet többször ki-be kapcsoljon a határérték közelében.

A következő ábrák egy példán keresztül ezt mutatják be.

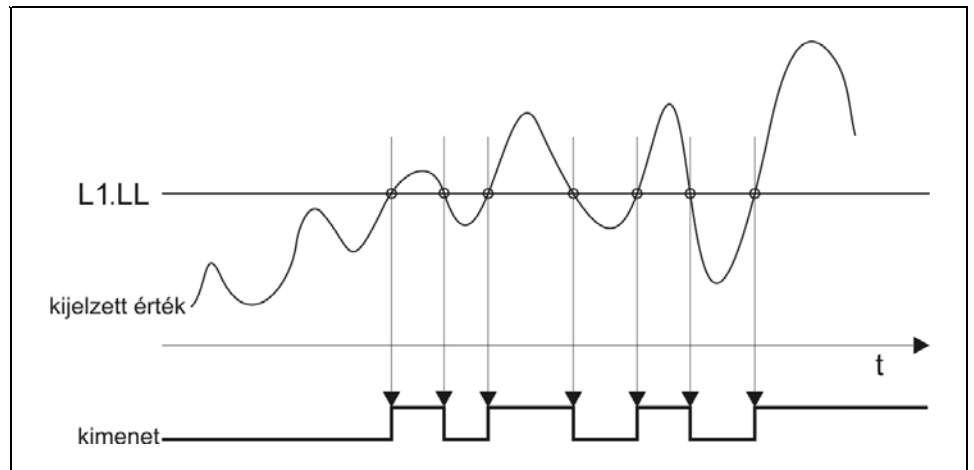
Példa:
A hiszterézis = 0

Megjegyzés: a következő példák feltételezik, hogy a kimenet ΣL üzemmódban van, vagyis hogy akkor kapcsol be, amikor a mért érték $\geq L1.LL$ (alsó határ).

A bemenő jel növekvő jellegű, de hullámos.

$L1.LL$ értéke = 1000.

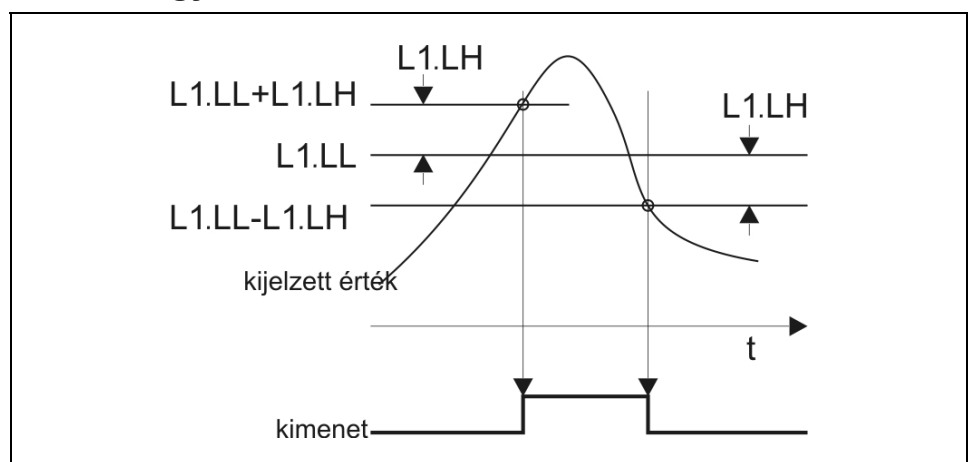
A hozzá tartozó hiszterézis ($L1.LH$) értéke = 0.



A nulla értékű hiszterézis azt jelenti, hogy nincs hiszterézise a határérték figyelésnek. A kimenet akkor kapcsol be, ha a kijelzőn lévő érték eléri vagy meghaladja az **1000** értéket és akkor kapcsol ki, ha ismét **1000** alá csökken.

Ábra:
A hiszterézis > 0

Az alábbi ábra szemlélteti a hiszterézis lényegét, amikor értéke nagyobb, mint nulla



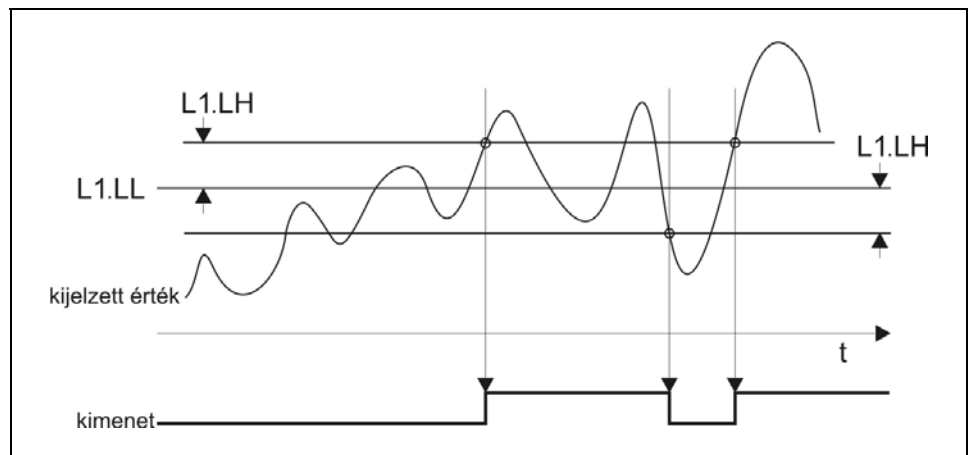
Példa:
A hiszterézis > 0

Amennyiben az előző példában bemutatott jel esetén csak egyetlen bekapcsolást szeretne, állítsa be a hiszterézis $L\ I.Lh$ értékét 0-nál nagyobbra.

A gyakorlatban a hiszterézis értéket két szempont határozhatja meg:

- A bemenő jel hullámossága, ingadozása
- Ha a bemenő jel hullámosságtól függetlenül az a cél, hogy a bekapcsolás és a kikapcsolás különböző értékeknél történjen, akkor maga a kívánt értékkülönbség. (Ezt mutatja be a fejezet végén található példa.)

Jelen példában a hiszterézis ($L\ I.Lh$) értéke = 10.
 Milyen hatással van ez a kimenet kapcsolására?



A kijelzett érték növekedésekor a kimenet nem kapcsol be 1000-nél, csak $1000+10 = 1010$ értéknél.

Bekapcsolás után, a jel csökkenésekor, nem kapcsol ki, csak akkor, ha az $1000-10 = 990$ alá csökkent.

Látható, hogy a kikapcsolás és a bekapcsolás közti különbség, a tényleges hiszterézis éppen az $L\ I.Lh$ paraméter kétszerese, azaz 20.

Az is látható, hogy a példa szerinti 10-es hiszterézis érték javított a helyzeten: a korábbi 4 átkapcsolás lecsökkent kettőre. Kétszer akkora értéket választva pedig már csak egy bekapcsolást kaptunk volna.

Határérték üzemmódok részletes leírása

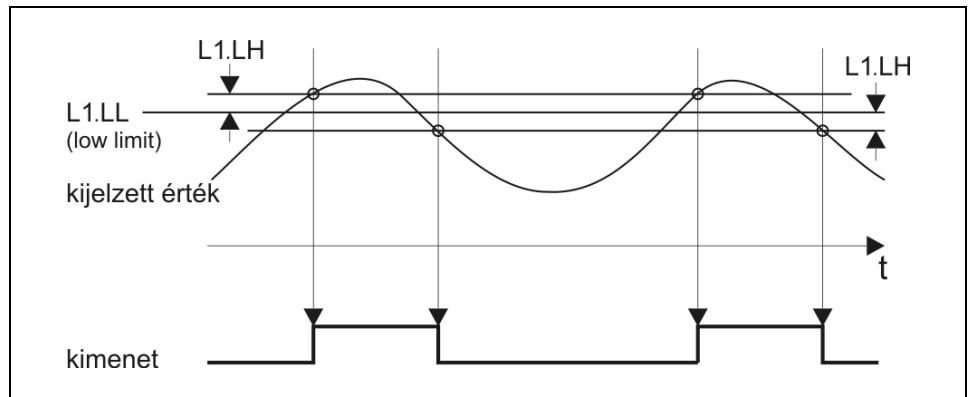
OFF

- **OFF**: Kikapcsolva [ez a gyári alapérték]

A mért értéktől függetlenül a határérték kimenet mindig ki van kapcsolva.

$\geq L$

- **$\geq L$** : Bekapcsol, ha a mért érték \geq alsó határ



A kimenet bekapcsol, ha a kijelzett érték nagyobb vagy egyenlő, mint az **L1.LL** számérték.

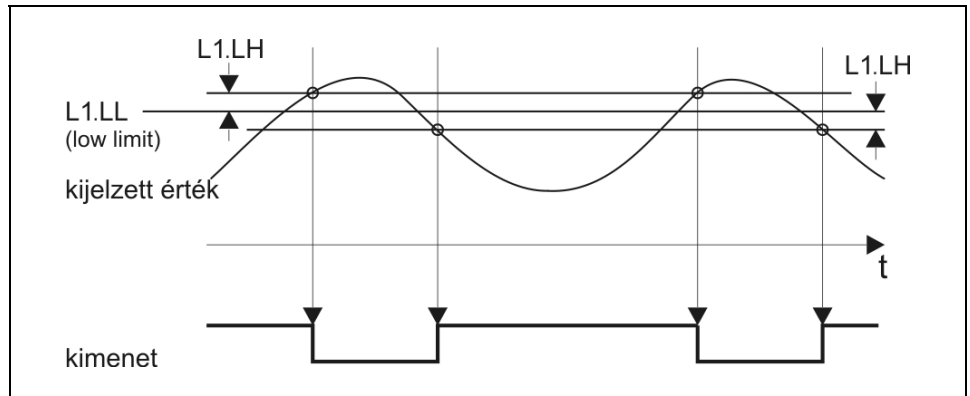
Ebben az üzemmódban az **L1.LH** paraméter értéke közömbös, a kimenet működését nem befolyásolja.

Felhasználási példa:

Hűtőrendszer bekapcsolása adott hőfok felett.

CL

- **CL** : Bekapcsol, ha a mért érték < alsó határ



A kimenet bekapcsol, ha a kijelzett érték kisebb, mint az **L1.LL** paraméterként megadott számérték.

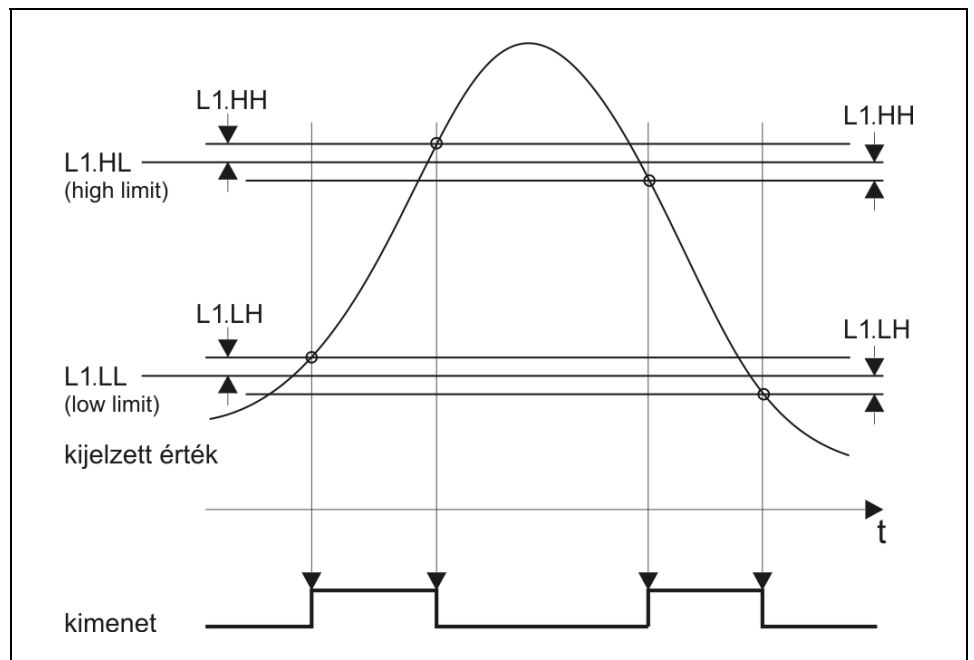
Ebben az üzemmódban az **L1.LH** paraméter értéke közömbös, a kimenet működését nem befolyásolja.

Felhasználási példa:

Fűtés bekapcsolása adott hőfok alatt.

$\exists L.H$

- $\exists L.H$: Bekapcsol, ha (mért érték \geq alsó határ) ÉS (mért érték \leq felső határ)



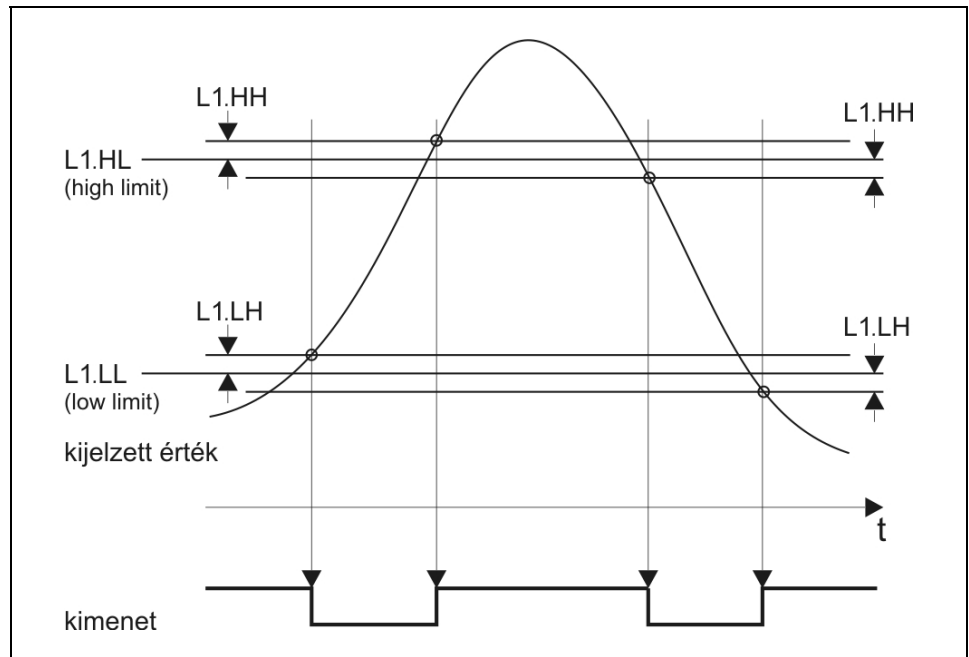
A kimenet bekapcsol, ha a kijelzett érték nagyobb vagy egyenlő, mint az $L1.LL$ paraméterként megadott számérték ÉS emellett kisebb vagy egyenlő, mint az $L1.HL$.

Felhasználási példa:

Jelzi, hogy a mért érték a kívánt határok közé esik.

צ.כ.ח

- **צ.כ.ח: Bekapcsol, ha (mért érték < alsó határ) VAGY (mért érték > felső határ)**



A kimenet bekapcsol, ha a kijelzett érték kisebb, mint az $L1.LL$ paraméterként megadott számérték VAGY nagyobb, mint az $L1.HL$.

Felhasználási példa:

Jelzi, hogy a mért érték nem esik a kívánt határok közé.

Határérték kijelzés

(A kijelzés bekapcsolása: a **04.LD** menüpontból.)

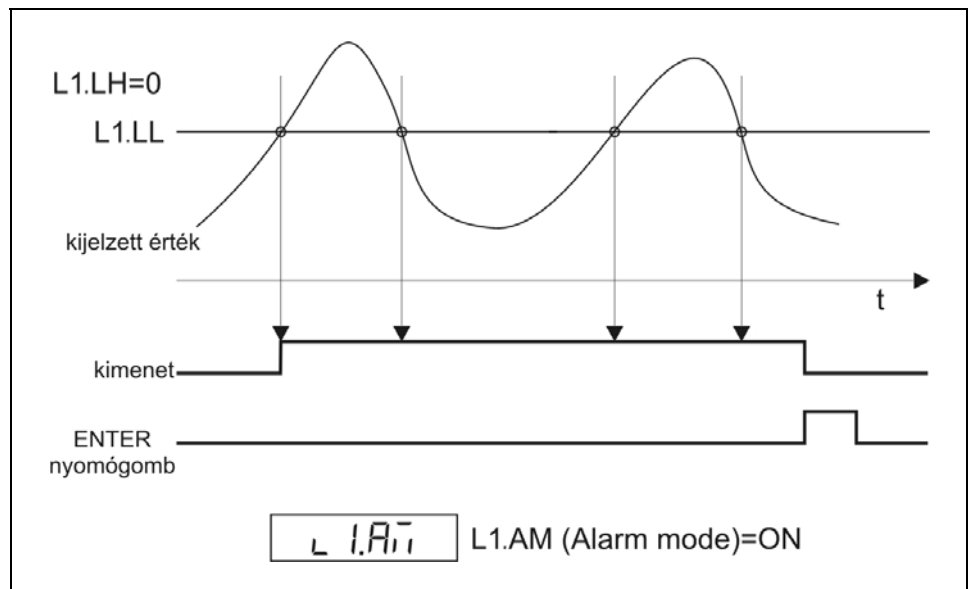
- Mindkét kimenet kikapcsolt állapotú: $--:--$
- Az 1. kimenet bekapcsolt, a 2. kikapcsolt: $L1:--$
- Az 1. kimenet kikapcsolt, a 2. bekapcsolt: $--:L2$
- Mindkét kimenet bekapcsolt állapotú: $L1:L2$

Amennyiben a riasztási üzemmód be van kapcsolva és az adott kimenet riasztási állapotban van, a fenti kijelzések villogva jelennek meg. A villogás csak a kézi nyugtázás hatására szűnik meg. (Az **ENTER** gomb megnyomásakor.)

Riasztás üzemmód

A határérték kimenet működhet riasztás üzemmódban is. Az $L1.A\bar{1}1$ paraméter végzi ennek bekapcsolását. Gyári beállítás szerint kikapcsolt (**OFF**) állapotban van.

Bekapcsolt riasztás üzemmódban (**ON**) a határérték kimenet bekapcsol, amikor a kijelzett érték szerint be kell kapcsolnia, de kikapcsolni nem fog, hiába változik úgy a kijelzett érték, hogy abból már a kikapcsolás következne. A kimenetet kikapcsolni csak az **ENTER** nyomógomb lenyomásával lehet.



Természetesen, ha a bekapcsolást kiváltó feltétel továbbra is fennáll, az **ENTER** gomb felengedése után ismét bekapcsol a határérték kimenet.

(Hasonlóan egy tűzjelző készülék működéséhez: a tűz riasztást vált ki. A riasztás végleges megszűnéséhez nem elég nyugtázni a riasztó jelzését, hanem a kiváltó okot, a tüzet is meg kell szüntetni.)

A készülék bekapcsolását követően

A készülék az üzembe helyezés után mindaddig tiltja a határérték kimenetek bekapcsolását, amíg el nem végzett legalább három, teljes átlagoláshoz szükséges mérést. Ez maximum néhány másodpercet vesz igénybe. Így elkerülhető a hurokáram megjelenésekor a mérőkörben esetlegesen megjelenő tranziensek miatti téves jelzés.

Példa a határérték kimenetek használatára

Adott egy 100 literes tartály, melynek folyadékszintjét a DT9002 N jelzi ki 0–100 literben, tizedesjegy nélkül.

Feladat:

Az 1. határérték kimenet vezéreljen szivattyút, mely bekapcsol, ha a folyadékszint 70 liter alá csökken és kikapcsol, ha 90 liter fölé nő.

A 2. határérték kimenet vezéreljen szirénát. A sziréna kézi nyugtázásig folyamatosan jelezzen, ha a folyadékszint bármikor 50 liter alá csökken vagy túllépi a 95 litert.

A határérték kimenetek beállítása a következő:

└ 1.55 Üzem mód = **CL** (Bekapcsol, ha a folyadékszint kisebb, mint az alsó határ)

└ 1.LL Alsó határ = **80**

└ 1.Lh Alsó határ hiszterézise = **10**

└ 1.hL Felső határ = **80** (értéke közömbös)

└ 1.hh Felső határ hiszterézise = **0** (értéke közömbös)

└ 1.Ai Riasztás üzemmód = **oFF**

└ 2.55 Üzem mód = **CL.h** (Bekapcsol, ha a folyadékszint nem esik a határok közé)

└ 2.LL Alsó határ = **50**

└ 2.Lh Alsó határ hiszterézise = **0**

└ 2.hL Felső határ = **95**

└ 2.hh Felső határ hiszterézise = **0**

└ 2.Ai Riasztás üzemmód = **oN**

