



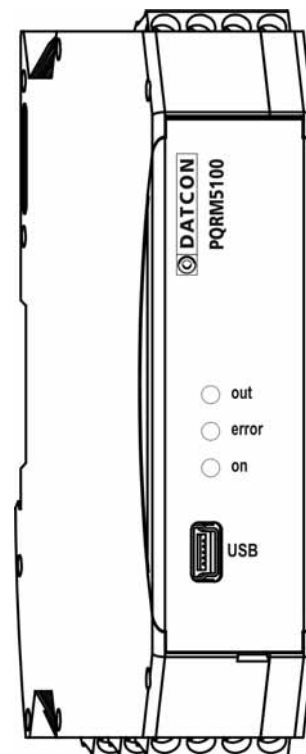
DATCON

IPARI ELEKTRONIKAI KFT.

PQRM5100 11 Ux lx xx xx (PS)

Egyfázisú multifunkciós teljesítmény távadó

Kezelési útmutató



CE

Tartalomjegyzék

1. Kezelési útmutató

1.1. Rendeltetése	5
1.2. Célcsoport	5
1.3. Az alkalmazott szimbólumok	5

2. Biztonsági útmutató

2.1. Felhatalmazott személy	6
2.2. Megfelelő használat	6
2.3. Figyelmeztetés a nem megfelelő használat esetére	6
2.4. Általános biztonsági előírások	6
2.5. CE megfelelőség	6
2.6. Környezetvédelmi utasítások	6

3. A készülék leírása

3.1. Szállítási terjedelem	7
3.2. Típus jelölés	7
3.3. Működési elv	8
3.4. Indikátor	10
3.5. Tárolás és szállítás	10

4. Felszerelés

4.1. Általános utasítások	11
4.2. A készülék főbb méretei	11
4.3. Felszerelés	12

5. Csatlakoztatás

5.1. A csatlakoztatás előkészítése	13
5.2. Csatlakoztatás kiefeszültségű hálózathoz. (1ph, 2w, 1m).....	14
5.3. Áramváltón keresztüli csatlakoztatás kiefeszültségű hálózathoz. (1ph, 2w, 1m).....	15
5.4. Csatlakoztatás közép – és magas feszültségű hálózathoz. (1ph, 2w, 1m)	16
5.5. Csatlakozás nulla vezetővel rendelkező szimmetrikus terhelésű háromfázisú hálózathoz (3ph, 4w, 1m)	17

5.6. Csatlakozás nulla vezető nélküli, szimmetrikus terhelésű háromfázisú hálózathoz (3ph, 3w, 1m)	18
5.7. Digitális kimenet csatlakoztatása	19
5.7. Csatlakoztatás az impulzusgyűjtőhöz	20
5.8. Csatlakoztatás a MODBUS hálózathoz	21
5.9. Csatlakoztatás az analóg jelfeldolgozóhoz	22
5.10. Csatlakoztatás a tápfeszültséghez.....	23
5.11. USB kábel csatlakoztatás a készülékhez.....	24

6. Beállítások

6.1. Első bekapcsolás	25
6.2. A beállító program, kommunikáció ablak	26
6.3. Beállító program, Mért értékek ablak	27
6.4. Beállító program, Harmonikus ablak	28
6.5. Beállító program, Phasor ablak.....	29
6.6. Beállító program, Hibajelzések ablak.....	30
6.7. Beállító program, Konfiguráló ablak.....	31
6.8. Feszültségváltó áttétel beállítása	32
6.9. Áramváltó áttétel beállítása.....	33
6.10. Áramváltó fázistolás beállítása.....	34
6.11. Mintavételi idő beállítása.....	35
6.12. Mérési elrendezés beállítása	36
6.13. Áramküszöb beállítása	38
6.14. Digitális kimenet, Fogyasztás távadó kimenet beállítása.....	39
6.15. Digitális kimenet, Fogyasztás előjel kimenet beállítása	40
6.16. Digitális kimenet, Határérték kimenet beállítása	41
6.17. Digitális kimenet, Riasztás kimenet beállítása	44
6.18. Digitális kimenet, Fogyasztás korlát funkció	45
6.19. Fogyasztásór beállítása	47
6.20. Analóg távadó kimenet beállítása	48
6.21. Analóg távadó kimenet tesztelése	50
6.22. Kommunikáció beállítása	52
6.23. Hibajelzés.....	68
6.24. Hibajelző LED beállítása	70
6.25. Harmonikus analízis.....	71

7. Hibakeresés, javítás

7.1. Hibakeresés	72
7.2. Javítás	72

8. Leszerelés

8.1. Leszerelési eljárás	73
8.2. Ártalmatlanítás	74

9. Függelék

9.1. Műszaki adatok	75
9.2. Alkalmazási példa	78

1. Kezelési útmutató

1.1. Rendeltetése

A kezelési útmutató tartalmazza mindazokat az információkat, amelyek a PQRM5100 11 Ux lx xx xx (PS) készülékek üzembe helyezéséhez és biztonságos üzemeltetéséhez szükségesek.

1.2. Célcsoport

A kezelési útmutató szakképzett felhasználó számára készült. Az útmutatóban leírtakat csak szakképzett személy végezheti el.

1.3. Az alkalmazott szimbólumok



Információ, tipp, megjegyzés

Ez a szimbólum hasznos információkat jelöl.



Figyelmeztetés, veszély

Ez a szimbólum olyan veszélyhelyzetre hívja fel a felhasználó figyelmét, amelynek figyelmen kívül hagyása sérülést okozhat a kezelőben és/vagy károsodást okozhat a készülékben vagy annak környezetében.

Lista



Ez a szimbólum olyan felsorolást jelöl, amelynek elemei nem egymásból következő sorrendben követik egymást.

Művelet



Ez a szimbólum egy egyszeri műveletet jelöl

Sorrend



Az elől szereplő szám egy eljárás lépéseinek sorrendjét jelöli.

2. Biztonsági útmutató

2.1. Felhatalmazott személy



A használati útmutatóban leírt tevékenységet csak szakképzett és felhatalmazott szakember végezheti. Biztonsági és garanciális okokból, a készülék belső részeit érintő beavatkozást csak a DATCON szakemberei végezhetnek.

2.2. Megfelelő használat

A PQRM5100 11 Ux Ix xx xx (PS) Egyfázisú multifunkciós teljesítmény távadó alkalmazási területéről részletes információ, **3. A készülék leírása** fejezetben található.

2.3. Figyelmeztetés a nem megfelelő használat esetére



Nem megfelelő vagy helytelen használat, alkalmazástól függően zavart okozhat a készülékben, illetve a készülékhez kapcsolódó egyéb készülékekben, rendszerekben.

2.4. Általános biztonsági előírások



A PQRM5100 11 Ux Ix xx xx (PS) típusok precíz elektronikus készülékek, melyek használata megköveteli az általános szabályozások és ajánlások betartását. A felhasználónak a telepítésnél figyelemmel kell lenni a kezelési útmutatóban leírt biztonsági előírásokra, valamint az adott ország speciális biztonsági előírásaira és baleset megelőzési szabályaira.

2.5. CE megfelelés

A PQRM5100 11 Ux Ix xx xx (PS) megfelel az alábbi szabvány követelményinek:
MSZ EN 61010-1 (biztonság)
MSZ EN 61326-1 (EMC)

2.6. Környezetvédelmi utasítások

Környezetünk megóvása egyike a legfontosabb kötelezettségünknek.
Kérjük, legyen figyelemmel az alábbi fejezetekben leírtakra:

- **3.5. Tárolás és szállítás** fejezet.
- **8.2. Ártalmatlanítás** fejezet

3. A készülék leírása

3.1. Szállítási terjedelem

A szállítás tárgya

Az alábbiak képezik a szállítás tárgyát:

- PQRM5100 11 Ux lx xx xx (PS)
- USB összekötőkábel
- a beállító és az USB meghajtó programot tartalmazó CD
- dokumentáció:
 - jelen kezelési útmutató
 - Minőségi bizonyítvány

3.2. Típus jelölés

PQRM5100 11 <input type="checkbox"/> <input type="checkbox"/> <input type="checkbox"/> <input type="checkbox"/> <input type="checkbox"/>		OPCIÓ	OPCIÓ*	
			21A / 215A	RS4
BEMENET		DO		
		kétcsatornás impulzus kimenet	kétcsatornás aktív kimenet 0–20 mA / 4–20 mA / 0–5 mA / 1–5 mA	RS485 MODBUS
	I0,1	0–0,1 A	<input type="checkbox"/> <input type="checkbox"/>	<input type="checkbox"/> <input type="checkbox"/>
	I1	0–1 A	<input type="checkbox"/> <input type="checkbox"/>	<input type="checkbox"/> <input type="checkbox"/>
	I3	0–3 A	<input type="checkbox"/> <input type="checkbox"/>	<input type="checkbox"/> <input type="checkbox"/>
	I5	0–5 A	<input type="checkbox"/> <input type="checkbox"/>	<input type="checkbox"/> <input type="checkbox"/>
	U125	0–125 V	<input type="checkbox"/> <input type="checkbox"/>	<input type="checkbox"/> <input type="checkbox"/>
	U250	0–250 V	<input type="checkbox"/> <input type="checkbox"/>	<input type="checkbox"/> <input type="checkbox"/>
PQRM5100 11 <input type="checkbox"/> <input type="checkbox"/> <input type="checkbox"/> <input type="checkbox"/> <input type="checkbox"/>		<input type="checkbox"/> <input type="checkbox"/> <input type="checkbox"/> <input type="checkbox"/> <input type="checkbox"/> 24 VDC TÁPELLÁTÁS		
		<input type="checkbox"/> <input type="checkbox"/> <input type="checkbox"/> <input type="checkbox"/> <input type="checkbox"/> PS 230 V AC/DC TÁPELLÁTÁS		

* egyidejűleg csak egy opció* lehet a készülékben

Alkalmazási terület**3.3. Működési elv**

A PQRM5100 11 Ux Ix xx xx (PS) az egyfázisú hálózat jellemzőit méri. A villamos hálózat mért jellemzőit analóg vagy digitális formában (kiépítéstől függően) továbbítja a jelfeldolgozó egység felé.

A készülék alkalmas mind a kisfeszültségű-, mind pedig a közép- és nagyfeszültségű hálózat jellemzőinek mérésére. A fázis-áram mindkét esetben áramváltókon keresztül, a feszültség kisfeszültségű hálózat esetén közvetlenül, közép- és nagyfeszültségű hálózat esetén, feszültségváltón keresztül csatlakoztatható a készülék bemenetére. A készülék többféle mérési elrendezéssel csatlakoztatható a mérendő hálózathoz.

Opciók

- Galvanikusan elválasztott kettős analóg kimenet (0–20 mA / 4–20 mA) vagy (0–5 mA / 1–5 mA), amelyek bármely mért érték tetszőleges tartományához hozzárendelhető.
 - Galvanikusan elválasztott RS485 kommunikáció, MODBUS RTU / ASCII Slave protokollal, mely lehetővé teszi a mért értékek, kommunikációs úton történő kiolvasását, PLC vagy számítógép segítségével. RS485 kommunikációs buszon, több készülék is csatlakoztatható a PLC-hez, számítógéphez.
- A készülékbe egyidejűleg vagy analóg távadó opció, vagy kommunikációs kimenet opció építhető be.

**Működési elv**

A mérendő hálózat árama a belső áramváltón-, feszültsége feszültségosztón keresztül kapcsolódik a készülék túlfeszültség-védő, jelkondicionáló áramköreire.

Az áramkörök kimenetei a 6 csatornás, 16 bites A/D átalakító bemenetére kerülnek. Az A/D átalakító által digitalizált jelek, a készülék mikrokontrollerébe kerülnek, amely elvégzi a szükséges jelfeldolgozást, és kiszámítja a hálózati jellemzőket.

A készülék a mért energia értékeket kikapcsolt állapotában is korlátlan ideig megőrzi.

A készülék tápegysége galvanikusan elválasztott tápfeszültséget állít elő, külön a készülék, és külön az opció számára.

Tápellátás

A készülék kétféle tápellátással rendelhető:

PQRM5100 11 Ux Ix xx xx	24 VDC
PQRM5100 11 Ux Ix xx xx PS	230 V AC/DC

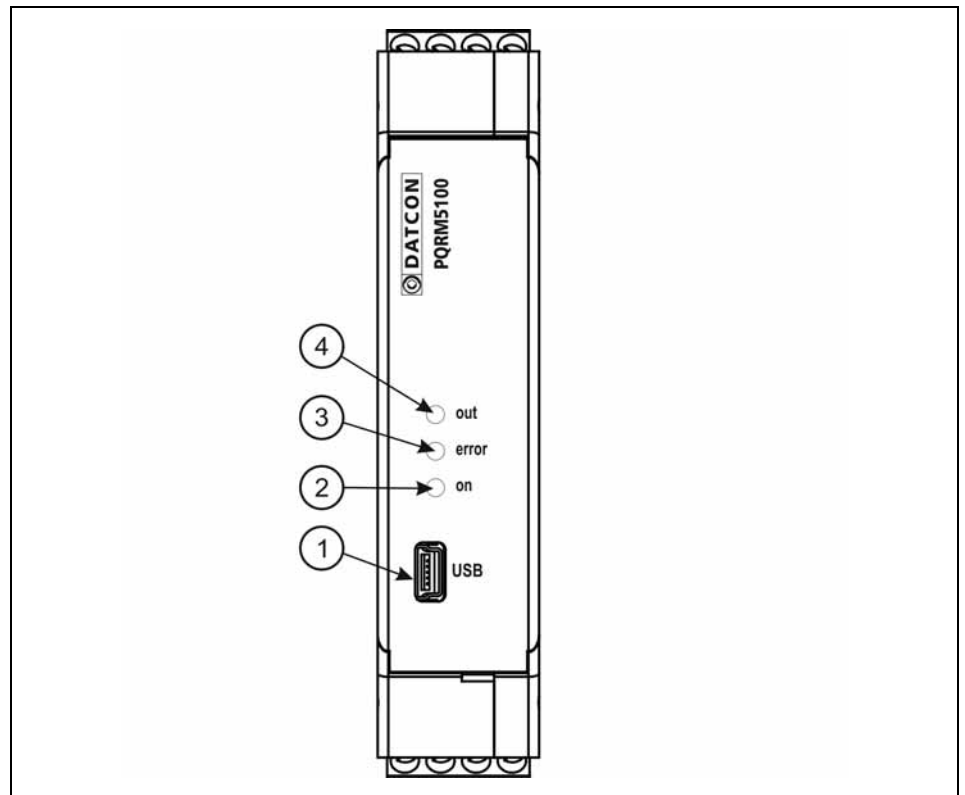
Mért hálózati jellemzők

Fázisonként:

- U_{eff} : mért hálózati feszültségének effektív értéke [V]
- I_{eff} : mért hálózati áram effektív értéke [A]
- P: hatásos teljesítmény [W]
- Q: meddő teljesítmény [VAr]
- S: látszólagos teljesítmény [VA]
- PF: teljesítmény tényezője
- f: mért hálózat frekvenciája [Hz]
- THDU: mért hálózat fázisfeszültségének teljes harmonikus torzítása (19. harmonikusig) [%]
- THDI: mért hálózat fázisáramának teljes harmonikus torzítása (19. harmonikusig) [%]
- $+E_p$: villamos hálózatról felvett energia [Wh]
- $-E_p$: villamos hálózatra termelt energia [Wh]
- $+E_q$: villamos hálózat induktív jellegű terhelésből származó, a hálózatot terhelő meddő energia [VArh]
- $-E_q$: villamos hálózat kapacitív jellegű terhelésből származó a hálózatra termelt meddő energia [VArh]

3.4. Indikátor

Az alábbi ábra mutatja a készülék előlapját az indikátorokkal.



1. USB konfigurációs port.
2. „on” zöld indikátor, jelzi, hogy a készülék mérőképes állapotban van.
3. „error” piros indikátor, jelzi, hogy a készülék valamilyen hibát észlelt.
4. „out” sárga indikátor, jelzi a készülékben lévő opció állapotát. Az indikátor analóg távadó opció esetén periodikusan villog, kommunikációs interfész esetén az adatcsere függvényében világít.



3.5. Tárolás és szállítás

A készülék a **9.1. Műszaki adatok** fejezetben, a „Környezeti feltételek” címszó alatt megadott körülmények között szállítható és tárolható.

A készüléket a szállítás során fellépő átlagos terhelés hatásaival szemben, gyári átvétel esetén, légpárnás fóliatasak-, helyszínrre szállítás esetén, légpárnás fóliatasak és hullámkarton doboz védi. A hullámkarton doboz környezetbarát, újrahasznosítható papírból készül.



4. Felszerelés

4.1. Általános utasítások



A készüléket megfelelő IP védeltséget biztosító műszerszekrénybe kell telepíteni, ahol a működési feltételek megfelelnek a **9.1. Műszaki adatok**, Környezeti feltételek címszó alatt leírtakkal.

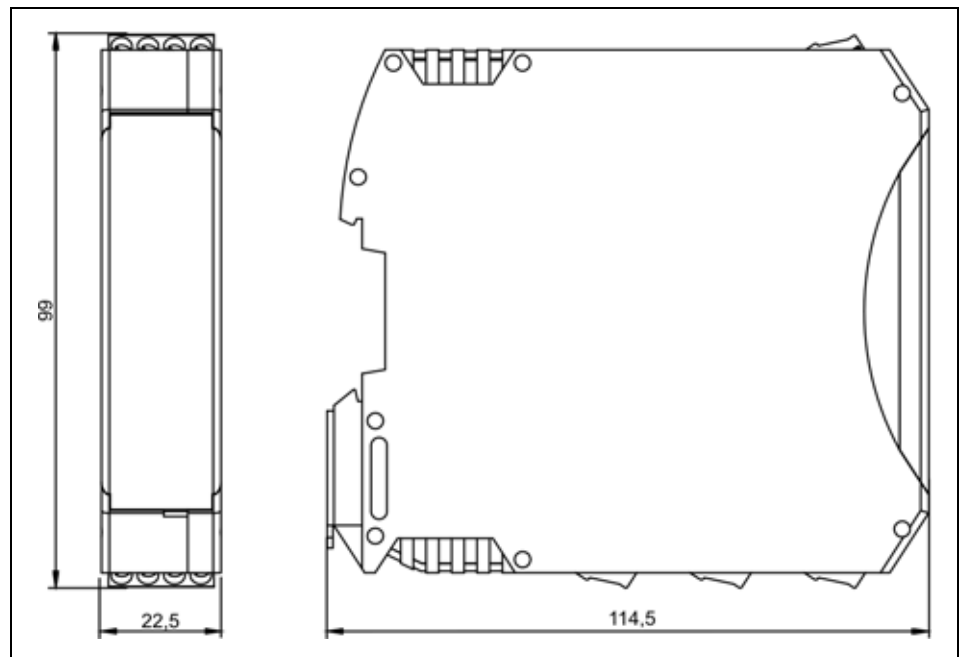
Felszerelési helyzet

A készülék sorkapocsdoboz kivitelű, TS-35-ös szerelősínre pattintható. A javasolt telepítési helyzet függőleges (vízszintes sín).



Vízszintes telepítési helyzet (függőleges sín) – több készülék közvetlenül egymás mellé telepítése esetén – a készülék túlmelegedését okozhatja!

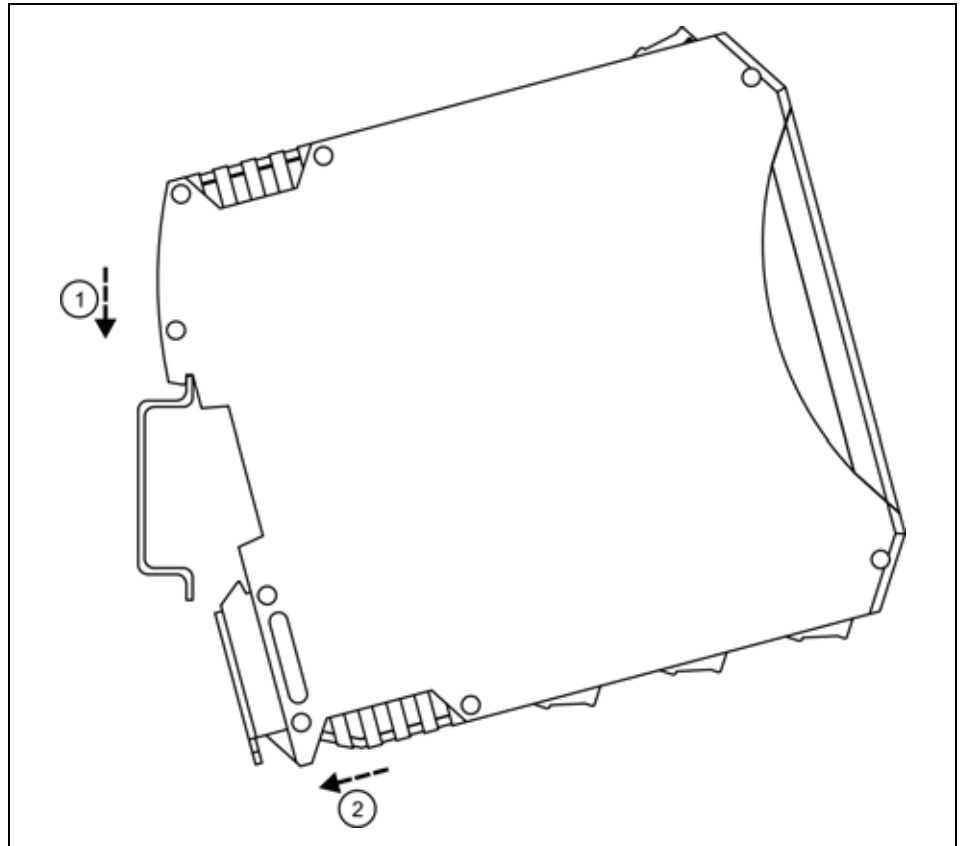
4.2. A készülék főbb méretei



4.3. Felszerelés

Az alábbi ábra mutatja a készülék felszerelését (felszerelés a sínre):

Felszerelés a sínre



A felszereléshez nem szükséges szerszám.

1. Az ábrán látható pozícióban helyezze a készülék rögzítő hornyát a sín felső élére (ábra 1. lépés).
2. Nyomja a készülék alsó részét a sín alsó éle felé, amíg egy kattánót hall (ábra 2. lépés).
3. A készülékház enyhe mozgásával ellenőrizze, hogy megfelelő-e a rögzítés.

5. Csatlakoztatás

5.1. A csatlakoztatás előkészítése

Kérjük, mindig legyen figyelemmel az alábbi biztonsági előírásokra:



- A telepítést csak szakképzett személy végezheti!
- A csatlakoztatást feszültségmentes állapotban végezze!
- Vegye figyelembe a telepítési túláramvédelemre vonatkozó előírást!
- Csak megfelelő méretű csavarhúzó használjon!

Csatlakozó kábel kiválasztása és előkészítése

Legyen figyelemmel a csatlakozó vezeték megfelelőségére (vezeték keresztmetszet, szigetelés, árnyékolás).

A készülék csatlakozó pontjainál a táblázatban megadott keresztmetszetű vezetőt használjon.

Csatlakozó pont	Vezeték keresztmetszet
Tápfeszültség bemenet	0,75–1,5 mm ²
Feszültség és – árammérő bemenetek	2,5–4,5 mm ²
Analóg távadó kimenetek	0,25–0,5 mm ²
Kommunikációs kimenet	0,35–0,5 mm ²
Impulzus kimenet	0,35–0,5 mm ²



Használhat tömör vagy sodrott vezetéket. Készítse elő a vezetéket a bekötéshez: távolítsa el a vezeték-szigetelést kb. 8 mm hosszán. Sodrott vezeték esetén alkalmazzon érvéghüvelyt.

Zavarvédelem

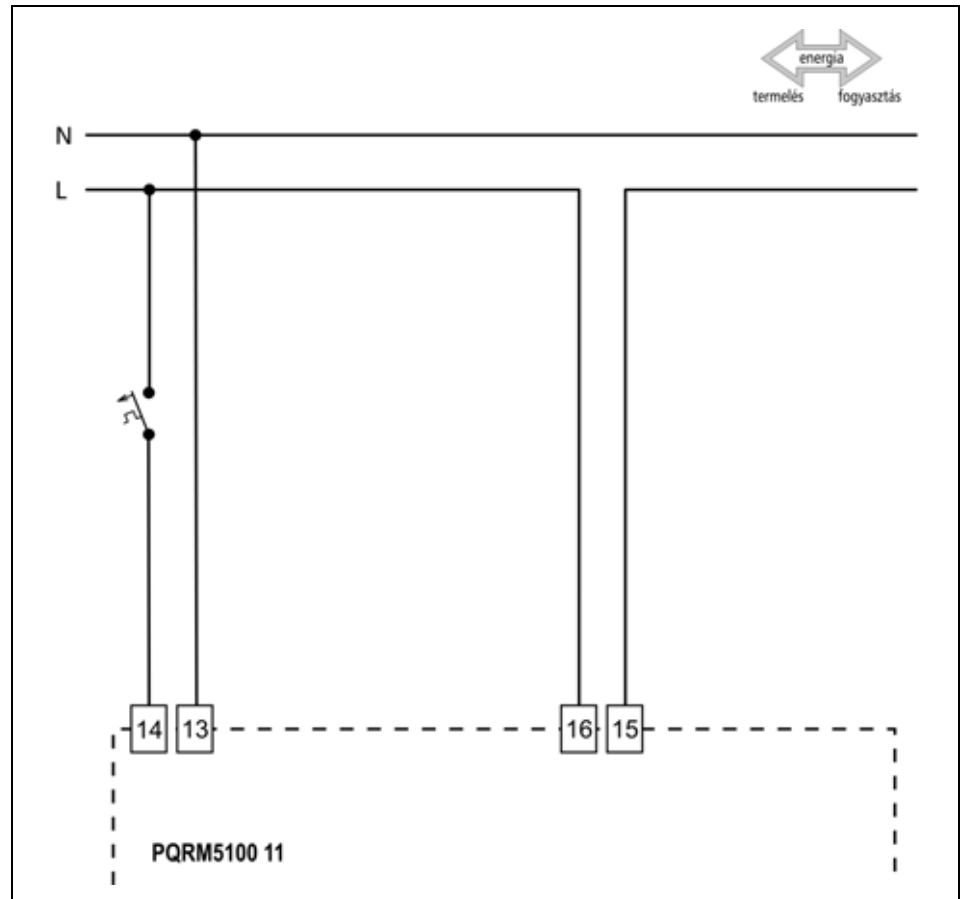
Amennyiben a működési környezetben különösen nagy villamos zavarokat kibocsátó készülék üzemel (pl. frekvenciaváltós hajtás), akkor javasolt mérőjel kábelek vezetékéinél az árnyékoló kábel használata. Az árnyékolást a műszerszekrény felőli oldalon földelje.

Fontos szabály még, hogy a mérőjel kábeleket, a vezérlő és erősáramú kábelektől elkülönítve vezessük

5.2. Csatlakoztatás kisfeszültségű hálózathoz. (1ph, 2w, 1m)

Az alábbi ábra mutatja a készülék csatlakoztatását a nulla vezetővel rendelkező kisfeszültségű hálózathoz:

**Bekötési rajz,
csatlakoztatás a
mérendő hálózathoz**



1. Lazítsa meg a sorkapocs csavarjait.
2. Helyezze az előkészített kábelvégeket a nyitott sorkapcsokba a bekötési rajz szerint.
3. Csavarja be a sorkapocs csavarjait.
4. A vezetékek határozott meghúzásával ellenőrizze a rögzítések megfelelőségét.

**Csatlakoztatás
ellenőrzése**

Ellenőrizze a bekötés megfelelőségét (minden vezetéket bekötött-e, megfelelő helyre kötötte-e a vezetékeket, nem érnek-e össze a vezetékvégek egymással).

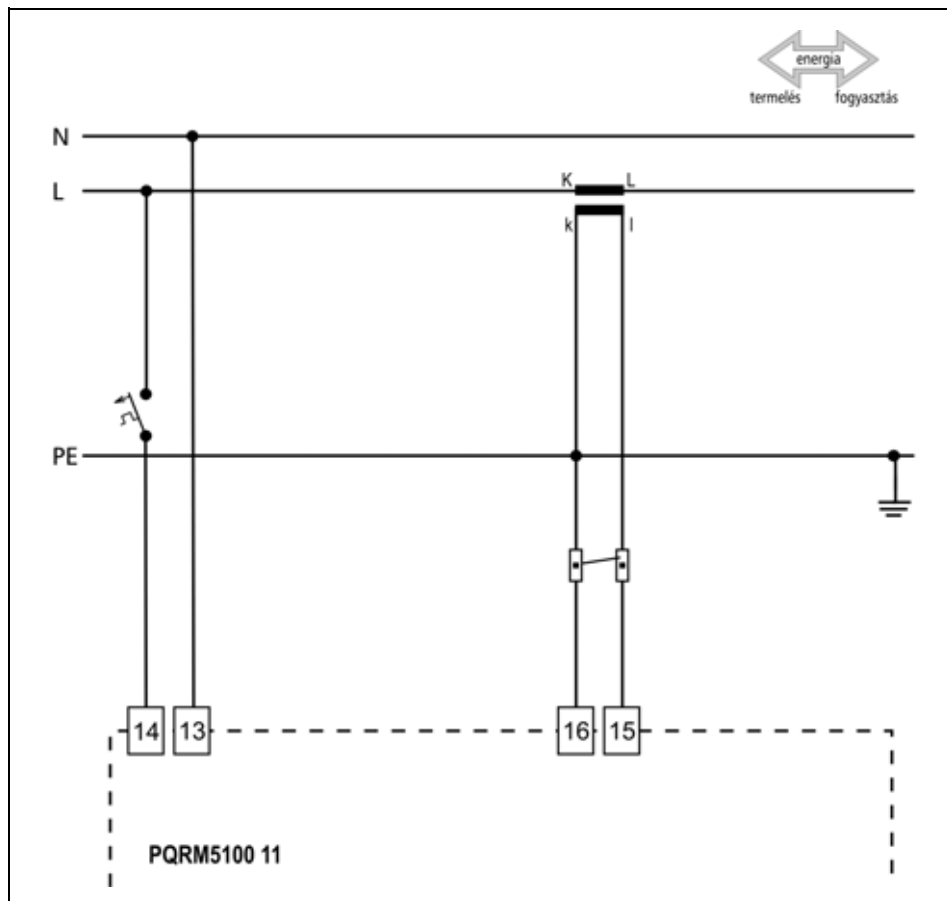
5.3. Áramváltón keresztüli csatlakoztatás kifeszültségű hálózathoz. (1ph, 2w, 1m)

Az alábbi ábra mutatja a készülék csatlakoztatását
kifeszültségű hálózathoz:

**Bekötési rajz,
csatlakoztatás a
méréndő hálózathoz**



Az áramváltók „k” pontját
kötelező földelni!



1. Lazítsa meg a sorkapocs csavarjait.
2. Helyezze az előkészített kábelvégeket a nyitott sorkapcsokba a bekötési rajz szerint.
3. Csavarja be a sorkapocs csavarjait.
4. A vezetékek határozott meghúzásával ellenőrizze a rögzítések megfelelőségét.

**Csatlakoztatás
ellenőrzése**

Ellenőrizze a bekötés megfelelőségét (minden vezetéket bekötött-e, megfelelő helyre kötötte-e a vezetékeket, nem érnek-e össze a vezetékvégek egymással).

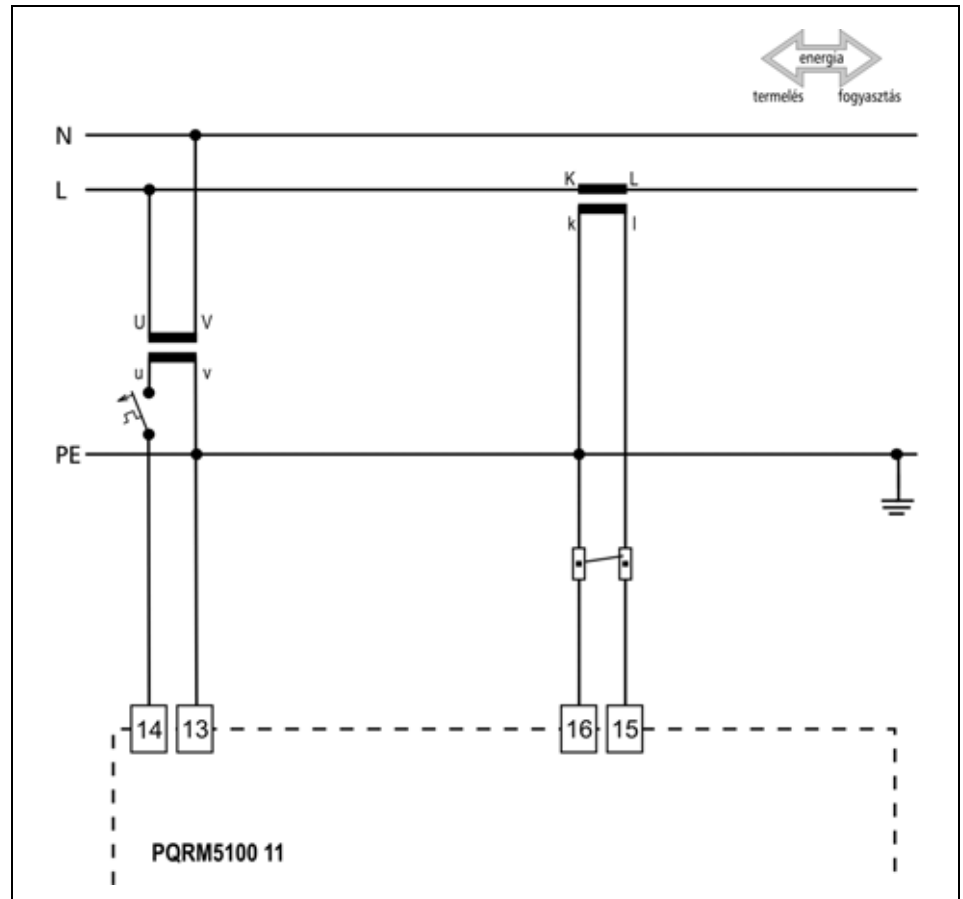
5.4. Csatlakoztatás közép – és magas feszültségű hálózathoz. (1ph, 2w, 1m)

Az alábbi ábra mutatja a készülék közép – és magas feszültségű hálózathoz.

**Bekötési rajz,
csatlakoztatás a
méréndő hálózathoz**



Az áramváltók „k” pontját,
és a feszültség váltók „v”
pontját kötelező földelni



1. Lazítsa meg a sorkapocs csavarjait.
2. Helyezze az előkészített kábelvégeket a nyitott sorkapcsokba a bekötési rajz szerint.
3. Csavarja be a sorkapocs csavarjait.
4. A vezetékek határozott meghúzásával ellenőrizze a rögzítések megfelelőségét.

**Csatlakoztatás
ellenőrzése**

Ellenőrizze a bekötés megfelelőségét (minden vezetéket bekötött-e, megfelelő helyre kötötte-e a vezetékeket, nem érnek-e össze a vezetékvégek egymással).

5.5. Csatlakozás nulla vezetővel rendelkező szimmetrikus terhelésű háromfázisú hálózathoz (3ph, 4w, 1m)

Az alábbi ábra mutatja a készülék csatlakoztatását szimmetrikus terhelésű háromfázisú hálózathoz. Mérés csak az egyik fázison történik. A háromfázisra vonatkoztatott teljesítmények értékei kalkulált értékek lesznek. A mérési elrendezés háromfázisú forgógépek mérésénél alkalmazható!

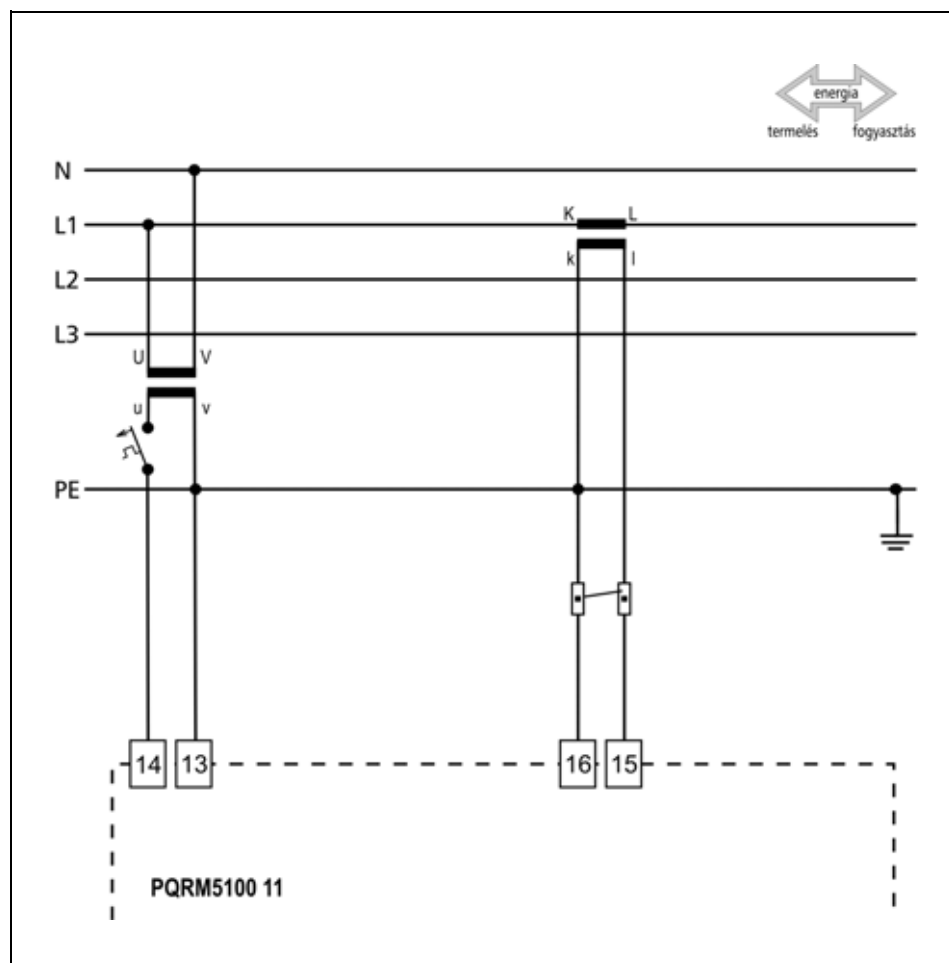
Bekötési rajz, csatlakoztatás a mérendő hálózathoz



Alkalmazásának feltétele:
A fázisfeszültségek vektoriális összege minden időpillanatban nulla!



Az áramváltók „k” pontját, és a feszültség váltók „v” pontját kötelező földelni!



1. Lazítsa meg a sorkapocs csavarjait.
2. Helyezze az előkészített kábelvégeket a nyitott sorkapcsokba a bekötési rajz szerint.
3. Csavarja be a sorkapocs csavarjait.
4. A vezetékek határozott meghúzásával ellenőrizze a rögzítések megfelelőségét.

Csatlakoztatás ellenőrzése

Ellenőrizze a bekötés megfelelőségét (minden vezetéket bekötött-e, megfelelő helyre kötötte-e a vezetékeket, nem érnek-e össze a vezetékvégek egymással).

5.6. Csatlakozás nulla vezető nélküli, szimmetrikus terhelésű háromfázisú hálózathoz (3ph, 3w, 1m)

Az alábbi ábra mutatja a készülék csatlakoztatását szimmetrikus terhelésű háromfázisú hálózathoz. Mérés csak az egyik fázison történik. A háromfázisra vonatkoztatott teljesítmények értékei kalkulált értékek lesznek. A mérési elrendezés háromfázisú forgógépek mérésénél alkalmazható!

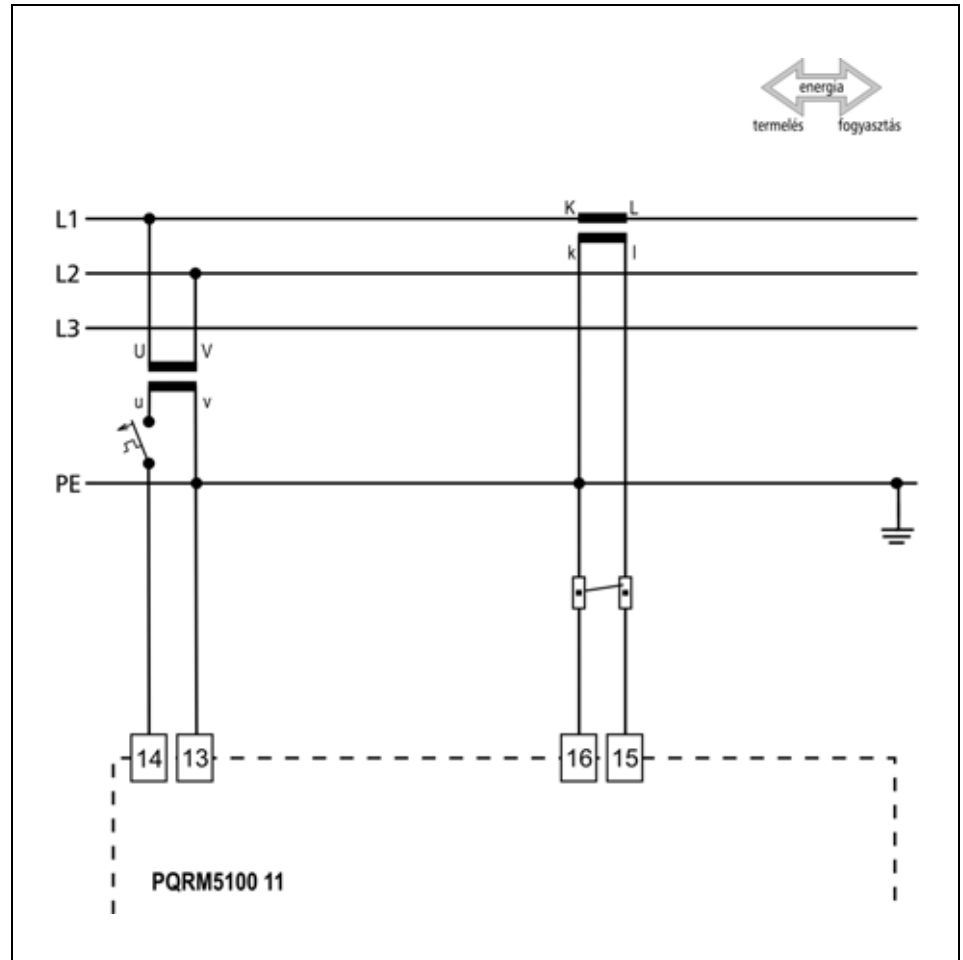
Bekötési rajz, csatlakoztatás a mérendő hálózathoz



Alkalmazásának feltétele:
A fázisfeszültségek vektoriális összege minden idő pillanatban nulla!



Az áramváltók „k” pontját, és a feszültség váltók „v” pontját kötelező földelni!



1. Lazítsa meg a sorkapocs csavarjait.
2. Helyezze az előkészített kábelvégeket a nyitott sorkapcsokba a bekötési rajz szerint.
3. Csavarja be a sorkapocs csavarjait.
4. A vezetékek határozott meghúzásával ellenőrizze a rögzítések megfelelőségét.

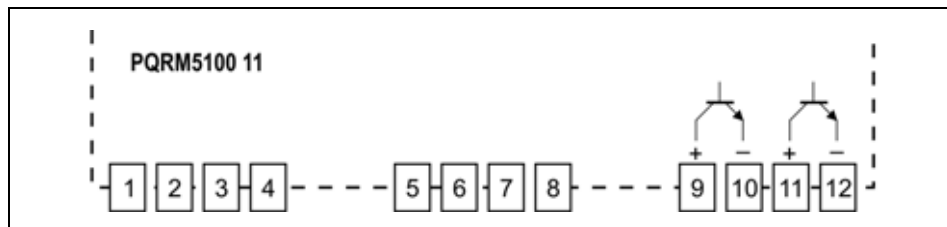
Csatlakoztatás ellenőrzése

Ellenőrizze a bekötés megfelelőségét (minden vezetékot bekötött-e, megfelelő helyre kötötte-e a vezetékeket, nem érnek-e össze a vezetékvégek egymással).

5.7. Digitális kimenet csatlakoztatása

A készülék digitális kimenete passzív kapcsoló tranzisztor. A működéséhez külső tápforrás szükséges. A lenti ábrán a kapcsoló tranzisztor sorkapocs kivezetései láthatók.

**Digitális kimenetek
sorkapocs kivezetései**



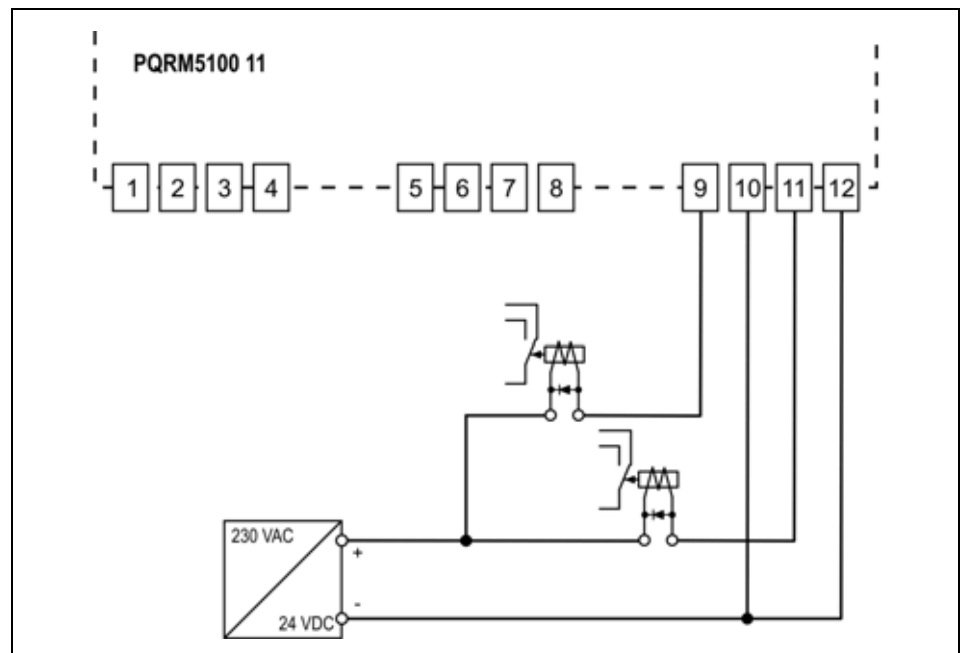
A digitális kimenetek műszaki paramétereiről a **9.1. Műszaki adatok** fejezetben talál információt.

5.7. Csatlakoztatás az impulzusgyűjtőhöz

Az alábbi ábra mutatja a készülék csatlakoztatását a jelfeldolgozóhoz:

Bekötési rajz, jelfeldolgozó egység csatlakoztatás

Ügyeljen a helyes
polaritásra!



1. Lazítsa meg a sorkapocs csavarjait.
2. Helyezze az előkészített kábelvégeket a nyitott sorkapcsokba a bekötési rajz szerint.
3. Csavarja be a sorkapocs csavarjait.
4. A vezetékek határozott meghúzásával ellenőrizze a rögzítések megfelelőségét.

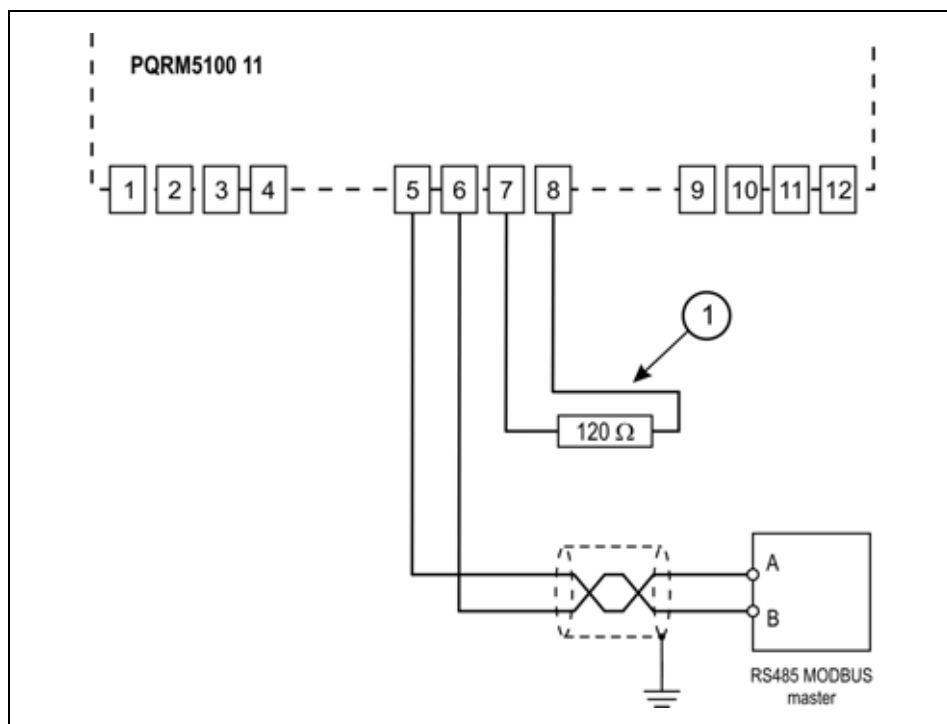
Csatlakoztatás ellenőrzése

Ellenőrizze a bekötés megfelelőségét (minden vezetéket bekötött-e, megfelelő helyre kötötte-e a vezetékeket, nem érnek-e össze a vezetékvégek egymással).

5.8. Csatlakoztatás a MODBUS hálózathoz

Az alábbi ábra mutatja a készülék csatlakoztatását a jelfeldolgozóhoz:

**Bekötési rajz,
jelfeldolgozó egység
csatlakoztatás**
(lásd még Alkalmazási
példa”)



Az egyes számmal jelölt lezáró ellenállást csak az RS485 vonal utolsó készülékénél kell bekötni, egyébként a következő készülék elmenő kábelét kell ide kötni.

1. Lazítsa meg a sorkapocs csavarjait.
2. Helyezze az előkészített kábelvégeket a nyitott sorkapcsokba a bekötési rajz szerint.
3. Csavarja be a sorkapocs csavarjait.
4. A vezetékek határozott meghúzásával ellenőrizze a rögzítések megfelelőségét.

Csatlakoztatás ellenőrzése

Ellenőrizze a bekötés megfelelőségét (minden vezetéket bekötött-e, megfelelő helyre kötötte-e a vezetékeket, nem érnek-e össze a vezetékvégek egymással).

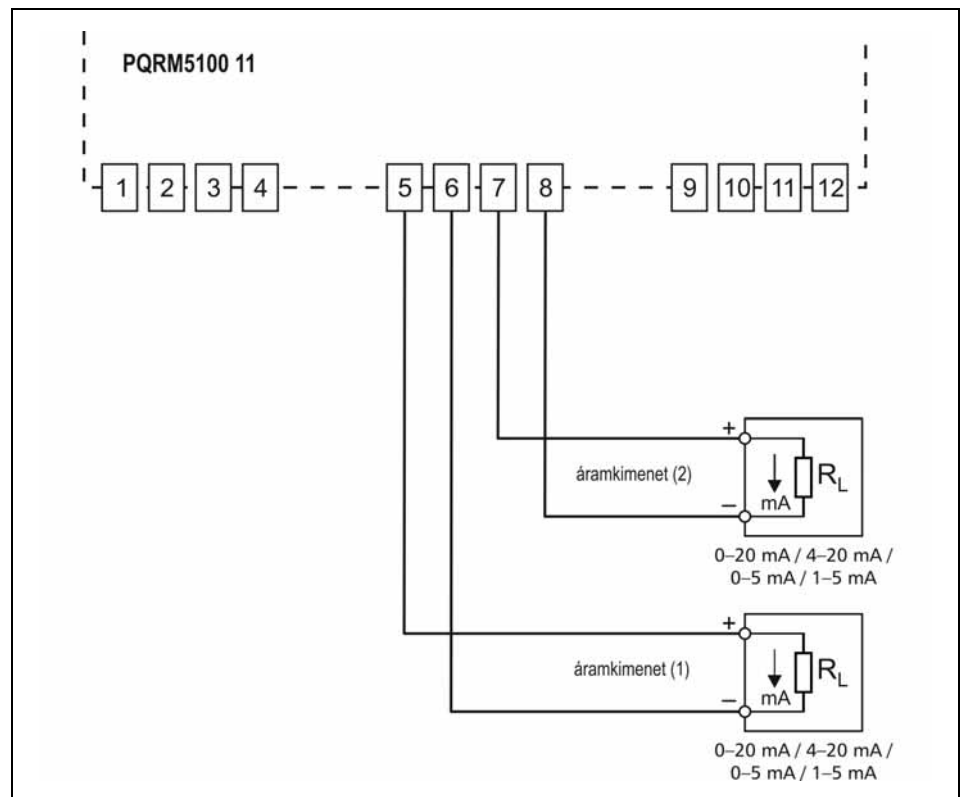
5.9. Csatlakoztatás az analóg jelfeldolgozóhoz

Az alábbi ábra mutatja a készülék csatlakoztatását a jelfeldolgozóhoz:

Bekötési rajz, jelfeldolgozó egység csatlakoztatás



Ügyeljen a helyes
polaritásra!



1. Lazítsa meg a sorkapocs csavarjait.
2. Helyezze az előkészített kábelvégeket a nyitott sorkapcsokba a bekötési rajz szerint.
3. Csavarja be a sorkapocs csavarjait.
4. A vezetékek határozott meghúzásával ellenőrizze a rögzítések megfelelőségét.

Csatlakoztatás ellenőrzése

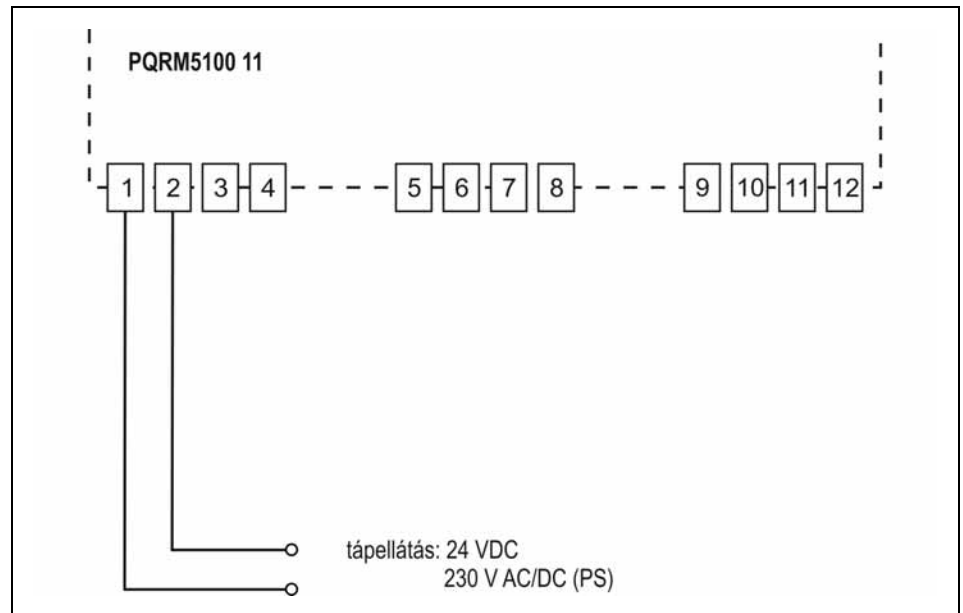
Ellenőrizze a bekötés megfelelőségét (minden vezetéket bekötött-e, megfelelő helyre kötötte-e a vezetékeket, nem érnek-e össze a vezetékvégek egymással).

5.10. Csatlakoztatás a tápfeszültséghez

Az alábbi ábra mutatja a készülék csatlakoztatását a tápfeszültséghez:

**Bekötési rajz,
tápfeszültség
csatlakoztatás**
(lásd még “Alkalmazási
példa”)

DC tápellátás esetén a
polaritás tetszőleges.



1. Lazítsa meg a sorkapocs csavarjait.
2. Helyezze az előkészített kábelvégeket a nyitott sorkapcsokba a bekötési rajz szerint.
3. Csavarja be a sorkapocs csavarjait.
4. A vezetékek határozott meghúzásával ellenőrizze a rögzítések megfelelőségét.

**Csatlakoztatás
ellenőrzése**

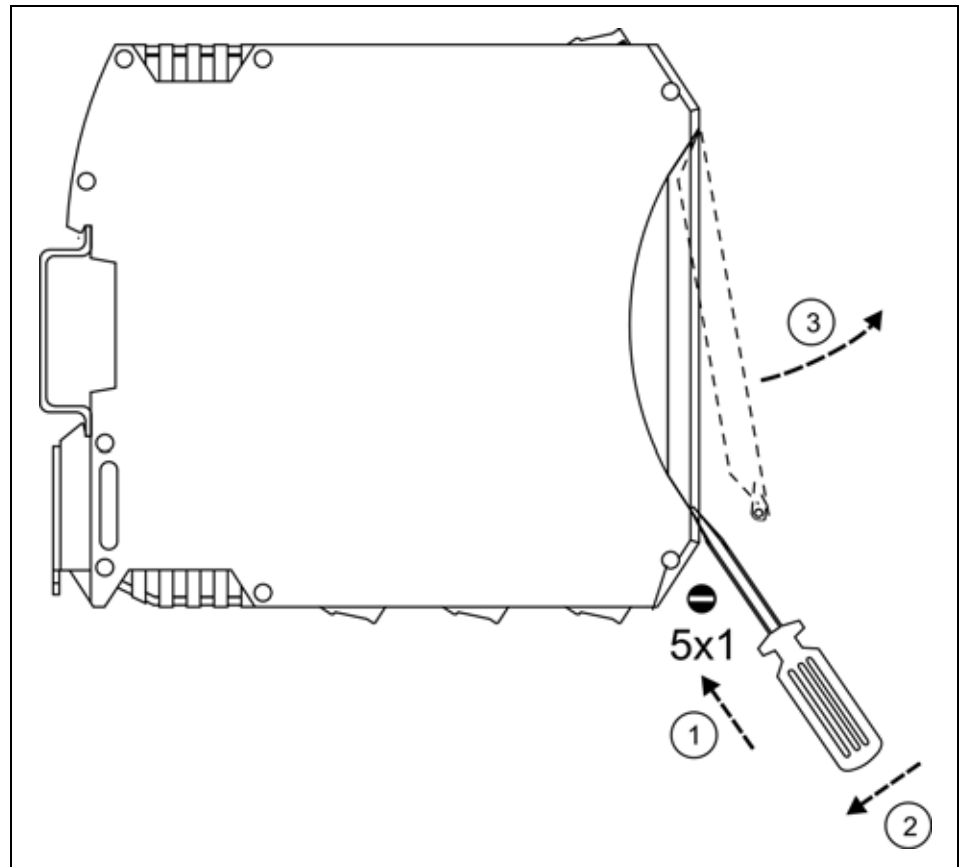
Ellenőrizze a bekötés megfelelőségét (minden vezetéket bekötött-e, megfelelő helyre kötötte-e a vezetékeket, nem érnek-e össze a vezetékvégek egymással).

**Tápfeszültségre
kapcsolás**

A csatlakoztatás befejezése után helyezze tápfeszültség alá a készüléket. Helyes bekötés esetén, a kondenzátorok feltöltődése után a zöld „status” indikátor világít és a kimeneten a készülék által mért értékeknek megfelelő, digitális számértékek olvashatók ki.

5.11. USB kábel csatlakoztatás a készülékhez

Az alábbi ábra mutatja a védőbúra felnyitását.



1. Illessze a csavarhúzó a védőbúra és a készülékház közé.
2. Tolja el a csavarhúzó a megadott irányba.
3. Hajtsa fel a védőburát az ábra szerint.
4. Csatlakoztassa az USB kábelt a megfelelő csatlakozóba.

Csatlakoztatás ellenőrzése

Ellenőrizze a csatlakoztatás megfelelőségét (a kábel megfelelő helyre kötötte-e).

6. Beállítások

6.1. Első bekapcsolás

Szükséges eszközök

A készülék beállításához szükséges eszközök:

- Szabad USB porttal rendelkező számítógép.
- „PQRM_CAL.exe” beállító szoftver. (3.2.4 verzió)
- USB A apa – USB B Mini (5 pólusú) apa összekötő kábel.

Szoftver

A mellékelt CD-n, vagy a www.datcon.hu oldalon megtalálja a készülék beállításához szükséges PQRM_CAL.exe beállító programot. Másolja a programot a számítógépére. A programot elindítva a készülék máris konfigurálható.

A program a készülék beállítása mellett lehetőséget ad a mért hálózati jellemzők folyamatos monitorozására, a készülék által jelzett hibák azonosítására és nyugtázására. A mért értékek fájlba rögzíthetők.

A program egyszerre csak egy készülékkel kommunikálhat!

Csatlakoztatás számítógéphez

1. Indítsa el a PQRM_CAL.exe programot. A program a „Kommunikáció” beállítással indul.

2. Kapcsolja tápfeszültségre a készüléket.

3. Csatlakoztassa a készülék USB portját a bekapcsolt számítógép egyik szabad USB portjára.

Ha már korábban telepítette az USB soros vezérlő meghajtó programját, akkor a számítógép operációs rendszere automatikusan létrehoz egy soros (COMx) portot.

Újonnan csatlakoztatott eszköz esetén megjelenik az operációs rendszer eszköztelepítő ablaka. A készülékhez mellékelt CD-n megtalálja a készülékhez tartozó meghajtó programot (MCP2200.inf). Ha a számítógépe rendelkezik internet kapcsolattal, akkor a megfelelő meghajtó programot az internetről is letöltheti.

4. A PQRM_CAL.exe program „kommunikáció” fül jobb alsó sarkában válassza ki a készülékhez tartozó soros portot.

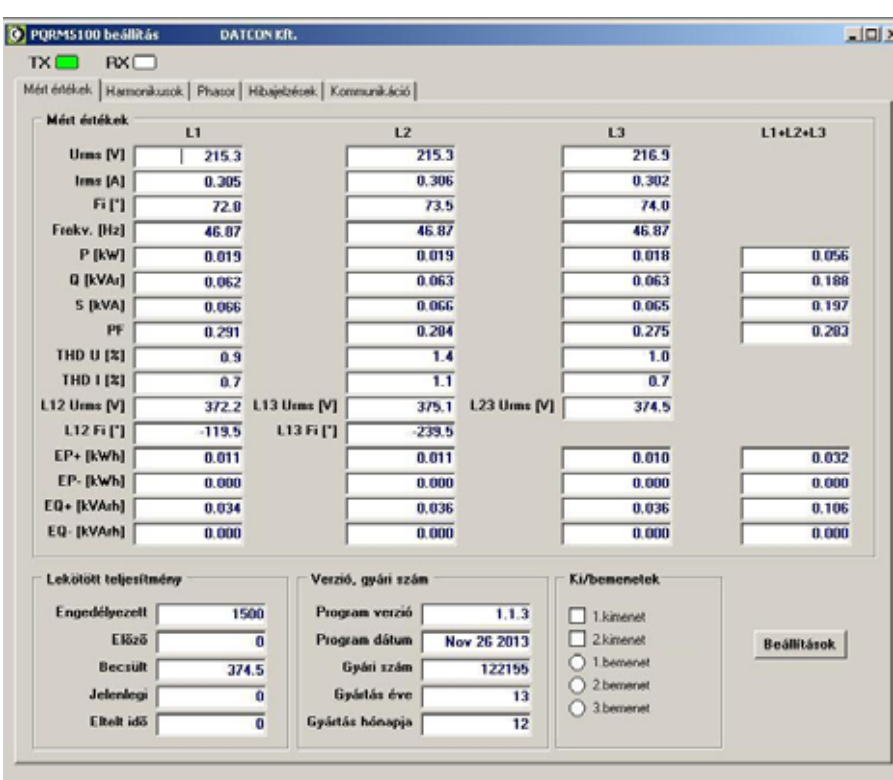
Sikeres kapcsolatfelvétel esetén a bal felső sarokban található RX ablak kérdezés ütemében zölden villog.

Sikertelen kapcsolódás esetén az RX ablak pirosan világít, és a terminál ablakban a „Timeout” felirat olvasható

6.3. Beállító program, Mért értékek ablak

Rendeltetés

A mért villamos hálózat adatait jeleníti meg. A jobb alsó sarkában található „Beállítások” gombra kattintva léphet be a „Konfiguráció” menübe.



Mért értékek

	L1	L2	L3	L1+L2+L3	
U _{ms} [V]	215.3	215.3	216.9		
I _{ms} [A]	0.305	0.306	0.302		
Fi [°]	72.0	73.5	74.0		
Frekv. [Hz]	46.87	46.87	46.87		
P [kW]	0.019	0.019	0.018	0.056	
Q [kVA]	0.062	0.063	0.063	0.188	
S [kVA]	0.066	0.066	0.065	0.197	
PF	0.291	0.284	0.275	0.283	
THD U [%]	0.9	1.4	1.0		
THD I [%]	0.7	1.1	0.7		
L12 U _{ms} [V]	372.2	L13 U _{ms} [V]	375.1	L23 U _{ms} [V]	374.5
L12 Fi [°]	-119.5	L13 Fi [°]	-239.5		
EP+ [kWh]	0.011		0.011	0.032	
EP- [kWh]	0.000		0.000	0.000	
EQ+ [kVAh]	0.034		0.036	0.106	
EQ- [kVAh]	0.000		0.000	0.000	

Lekötött teljesítmény

Engedélyezcell	1500
Előző	0
Beoszt.	374.5
Jelenlegi	0
Előlt idő	0

Verzió, gyári szám

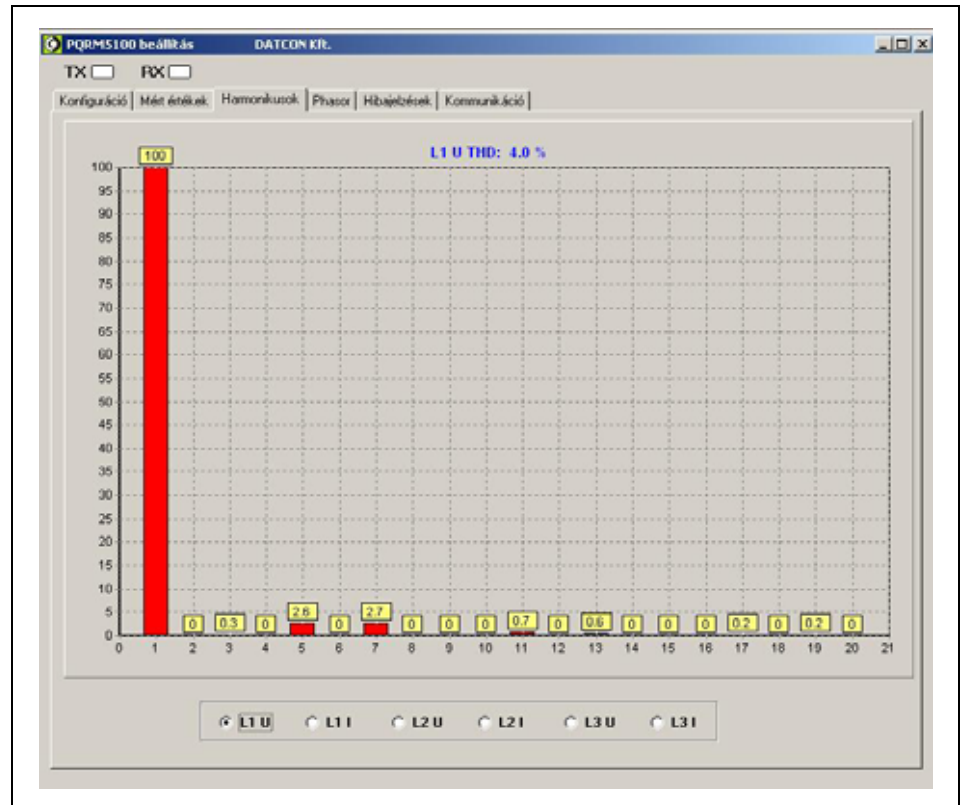
Program verzió	1.1.3
Program dátum	Nov 26 2013
Gyári szám	122155
Gyártás éve	13
Gyártás hónapja	12

Ki/bemenetek

<input type="checkbox"/> 1.kimenet	Beállítások
<input type="checkbox"/> 2.kimenet	
<input type="radio"/> 1.bemenet <input type="radio"/> 2.bemenet <input type="radio"/> 3.bemenet	

Rendeltetés
6.4. Beállító program, Harmonikus ablak

A mért villamos hálózat fázisfeszültségeinek és fázisáramainak harmonikusait mutatja grafikus ábrázolásban.

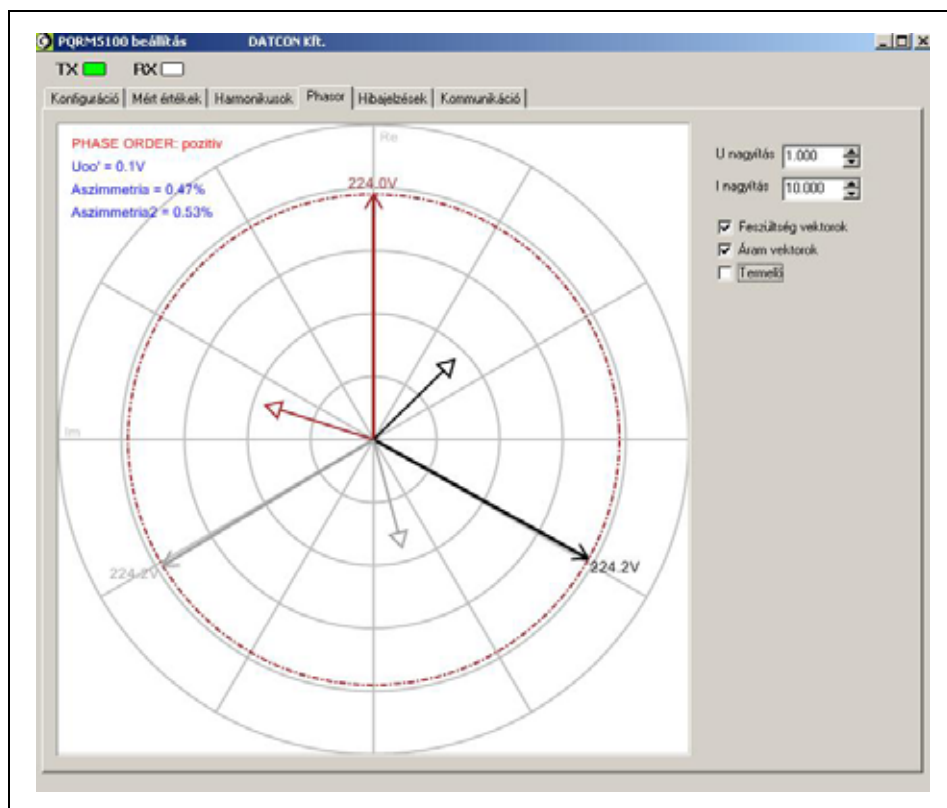


A méréshez engedélyezni kell a harmonikus analízis opciót. Harmonikus analízis esetén a mérés frissítési ideje nagymértékben megnövekszik.

6.5. Beállító program, Phasor ablak

Rendeltetés

A mért villamos hálózat fázisfeszültségeinek és fázisáramainak vektorábráját mutatja.

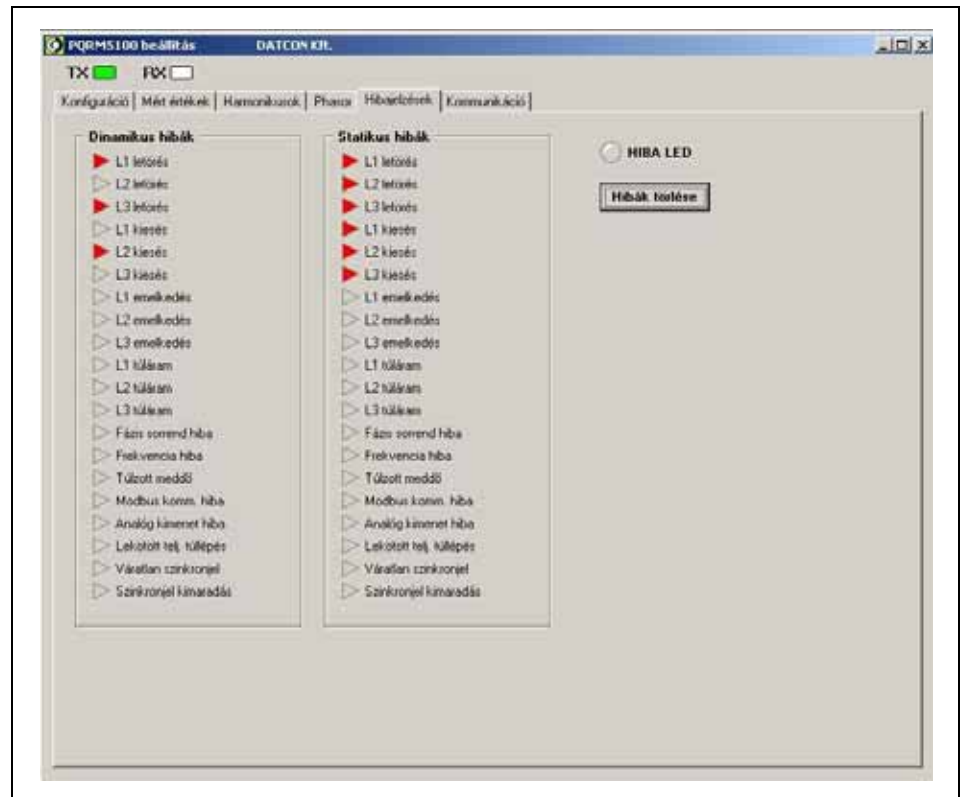


A vektorábra léptéke a mindenkori fázisfeszültség vektorok értékeihez igazodik. A fázisfeszültség vektorok és fázisáram vektorok egyidejű ábrázolása érdekében lehetőség van mind a feszültség mind az áramvektorok léptékeinek arányos torzítására. A torzítás értéke a mért értékeket nem befolyásolja!

6.6. Beállító program, Hibajelzések ablak

Rendeltetés

A készülék különféle mérési események változásait



Dinamikus hibák:

Olyan események, melyeket a készülék érzékelni tud, és amelyeknek értéke a villamos hálózat állapotától függően folyamatosan változik.



Statikus hibák:

Olyan események, melyeket a készülék érzékelni tud, és amelyeknek bekövetkezése a készülék beállításától függően tárolódnak. A beállítást a Hiba! A hivatkozási forrás nem található. fejezetben végezheti el. Az eseményregisztráló a hibák törlése gombbal törölhető.

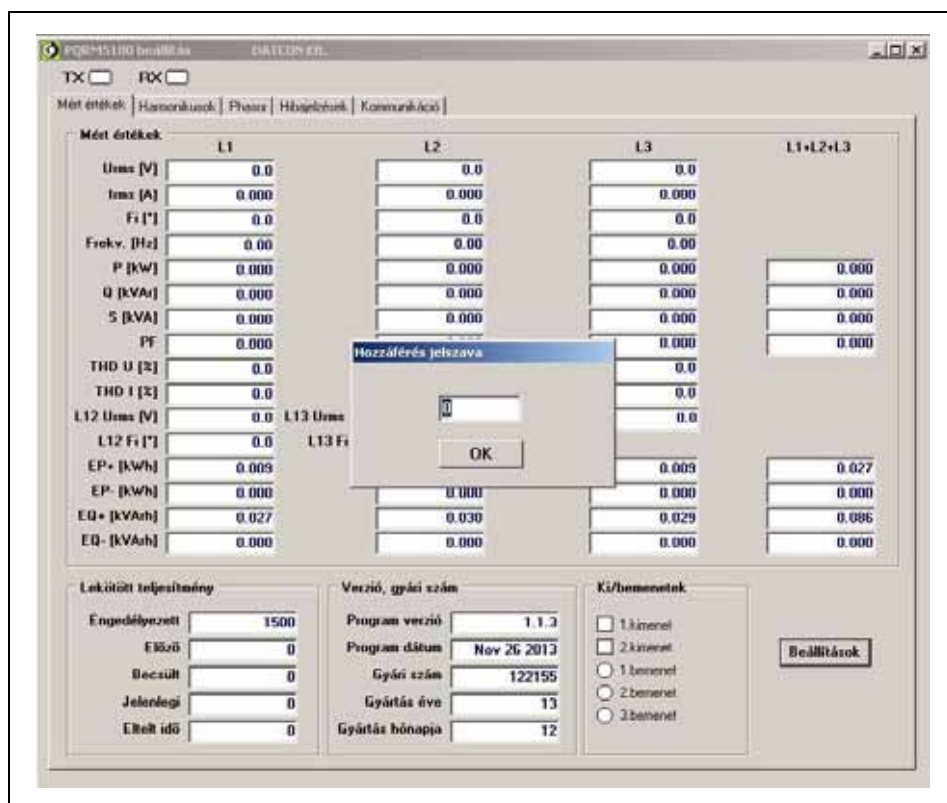
6.7. Beállító program, Konfiguráló ablak

Rendeltetés

A készülék konfigurálását teszi lehetővé. Jelszóval védett terület.

Műveleti sorrend

1. Kattintson a beállító program „Mért értékek” ablakára.
2. Kattintson a az ablak jobb alsó sarkában található „Beállítások” gombra
3. Adja meg a belépési jelszót. [Alapbeállítás: 0]



4. A helyes jelszó megadása után a beállító program „Konfiguráció” ablakába kerül. Ez az ablak csak a helyes kódszó megadása esetén látható. Kilépni a konfigurációból a „Kilépés” gombbal lehetséges.

6.8. Feszültségváltó áttétel beállítása

Rendeltetés

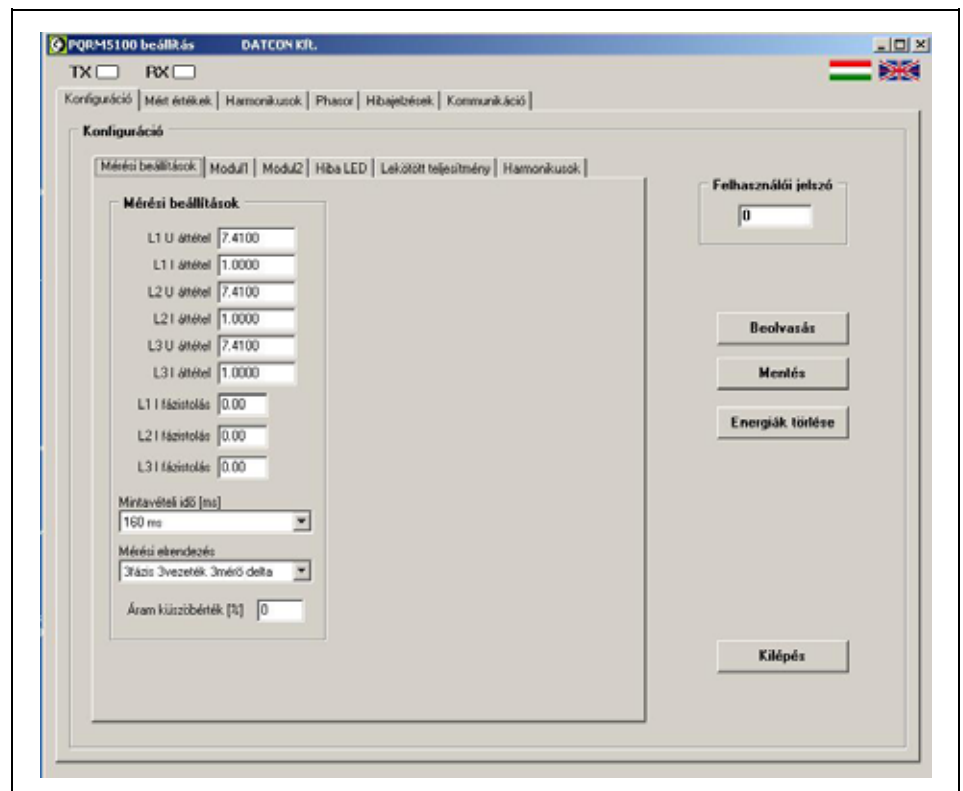
A készülék feszültségbemenete közvetlenül, vagy feszültségváltón keresztül csatlakozhat a mérendő hálózatra. Ha a mérendő hálózat és a készülék feszültségbemenet tartománya eltér egymástól, akkor feszültségváltót kell alkalmazni. A feszültségváltó áttétele itt állítható be (pl. 1000/100 V/V feszültségváltó esetén 10). Ha a készülék közvetlenül csatlakozik a hálózatra, akkor a beállítás 1.

A feszültségbemenet tartománya a készülék adattábláján található.

[Alapbeállítás: 1.]

Műveleti sorrend

1. Lépjen a beállító program „Konfiguráció” ablakára
2. A „Konfiguráció” ablakon belül lépjen a „Mérési beállítások” ablakra
3. Írja be a feszültségváltó áttétel értékét az „L1 U áttétel”, az „L2 U áttétel” és az „L3 U áttétel” mezőkbe.
4. Kattintson a „Mentés” gombra.



6.9. Áramváltó áttétel beállítása

Rendeltetés

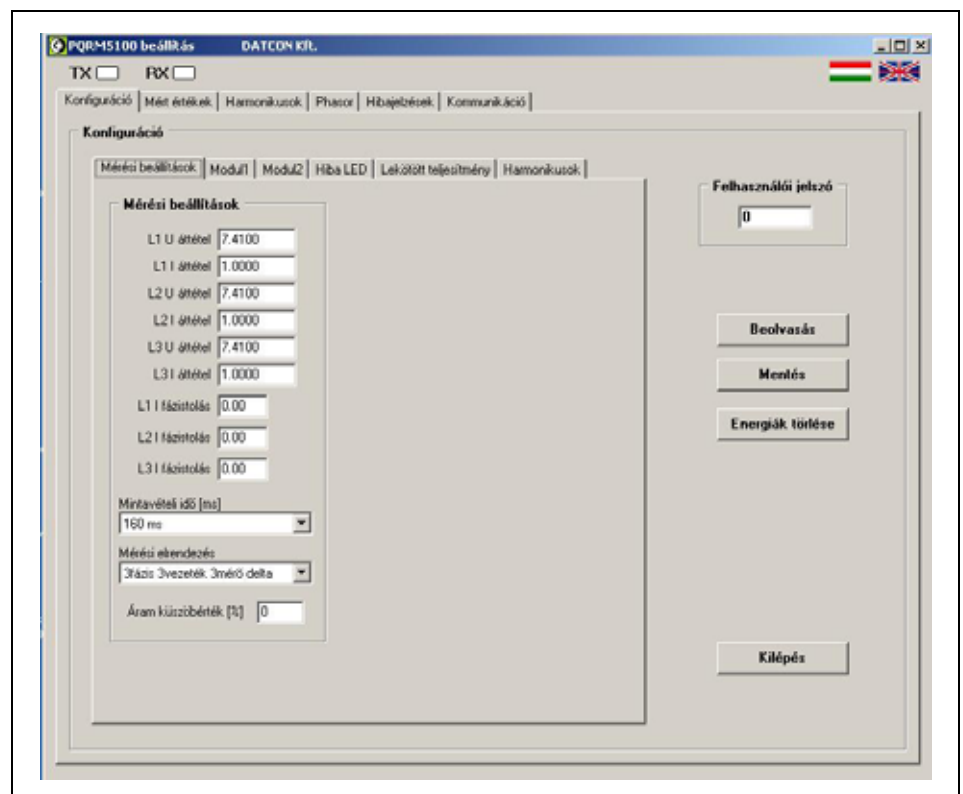
A készülék árambemenete közvetlenül, vagy áramváltón keresztül csatlakozhat a mérendő hálózatra. Ha a mérendő hálózat és a készülék árambemeneti tartománya eltér egymástól, akkor áramváltót kell alkalmazni. Az áramváltó áttétele itt állítható be (pl. 100/5 A/A áramváltó esetén 20). Ha a készülék közvetlenül csatlakozik a hálózatra, akkor a beállítás 1.

Az árambemenet tartománya a készülék adattábláján található.

[Alapbeállítás: 1.]

Műveleti sorrend

1. Lépjen a beállító program „Konfiguráció” ablakára
2. A „Konfiguráció” ablakon belül lépjen a „Mérési beállítások” ablakra
3. Írja be az áramváltó áttétel értékét az „L1 I áttétel”, az „L2 I áttétel” és az „L3 I áttétel” mezőkbe.
4. Kattintson a „Mentés” gombra.



6.10. Áramváltó fázistolás beállítása

Rendeltetés

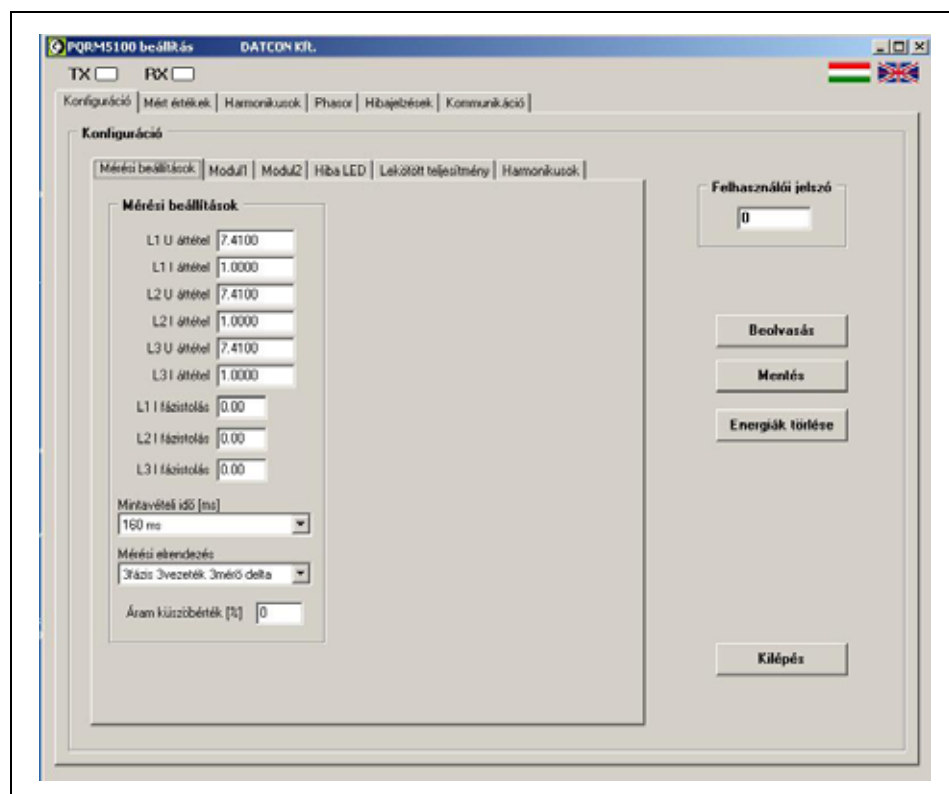
Az áramváltó fizikai felépítésükből adódóan a mérendő jelet fázisban eltolja. A fázistolásból származó hiba a hatásos és a meddő teljesítmények értékeit befolyásolja.

A fázistolásból adódó mérési hiba az alkalmazott külső áramváltó fázistolásának (50Hz mellett) ismeretében kompenzálható!

[Alapbeállítás: 0.]

Műveleti sorrend

1. Lépjen a beállító program „Konfiguráció” ablakára
2. A „Konfiguráció” ablakon belül lépjen a „Mérési beállítások” ablakra
3. Írja be az áramváltó fázistolásának értéket „L1 I fázistolás”, az „L2 I fázistolás” és az „L3 I fázistolás” mezőkbe.
4. Kattintson a „Mentés” gombra.



6.11. Mintavételi idő beállítása

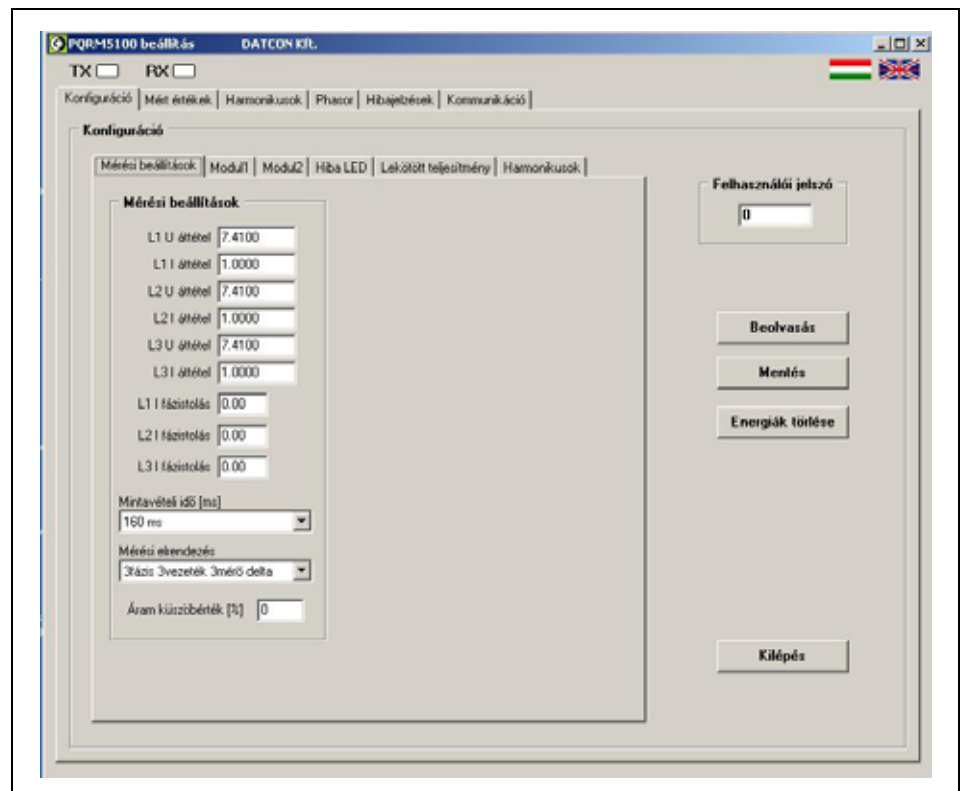
Rendeltetés

A készülék a villamos hálózati jellemzők számításához határozott ideig (minimum: 80ms) mintavételezést végez. A mintavételezési idő letelte után a készülék mikrokontrollere elvégzi a szükséges számításokat, majd frissíti a készülék kimeneteit. A mért értékek ingadozásának csökkentése érdekében növelni lehet a számításhoz szükséges minták számát, azaz növelhető a mintavételi idő.

A mintavételei idő változtatásával a számoláshoz szükséges idő arányosan változik, ami a készülék frissítési idejének változását eredményezi.
[Alapbeállítás: 80 ms]

Műveleti sorrend

1. Lépjen a beállító program „Konfiguráció” ablakára.
2. A „Konfiguráció” ablakon belül lépjen a „Mérési beállítások” ablakra.
3. A „Mintavételi idő” ablakra kattintva változtassa meg a mérési idő hosszát.
4. Kattintson a „Mentés” gombra.



Rendeltetés**6.12. Mérési elrendezés beállítása**

A PQRM5100 11 Ux Ix xx xx készülék többfajta mérési elrendezésben tud működni. A mérési elrendezés kiválasztása ebben a menüpontban történik.

Lehetséges mérési módok:

3 fázis, 4 vezeték, 3 mérő:

3 fázisú, nullavezetővel rendelkező, 3 mérős elrendezés. Kisfeszültségű hálózatnál használt mérési elrendezés

3 fázis, 3 vezeték, 3 mérő:

3 fázisú, nullavezető nélküli 3 mérős elrendezés. Elosztói hálózatokon alkalmazott mérési elrendezés.

3 fázis, 3 vezeték, 2 mérő:

3 fázisú, nullavezető nélküli, 2 mérős elrendezés (Aron kapcsolás). Közép –és magasfeszültségű hálózatokon alkalmazott mérés.

3 fázis, 4 vezeték, 1 mérő:

3 fázisú, nullavezetővel rendelkező, 1 mérős elrendezés Szimmetrikus terhelésű rendszert feltételez a mérési elrendezés, ezért villamos forgógépek mérésénél használható.

3 fázis, 3 vezeték, 1 mérő:

3 fázisú, nullavezető nélküli, 1 mérős elrendezés Szimmetrikus terhelésű rendszert feltételez a mérési elrendezés.

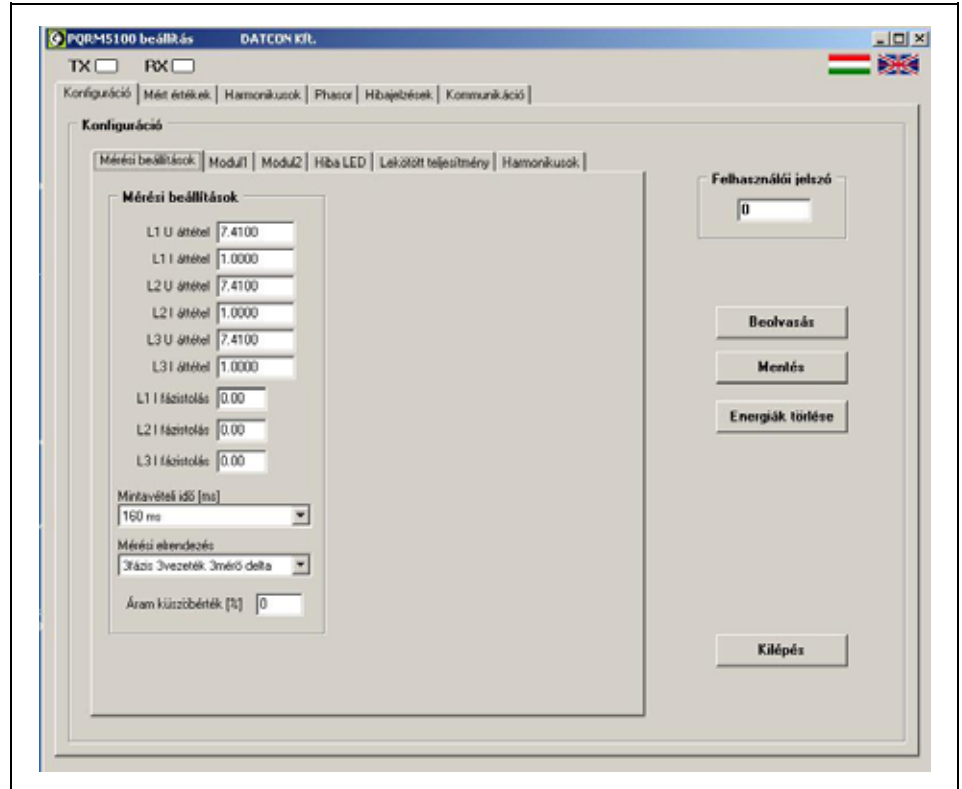
3 fázis, 3 vezeték, 3 mérő, 3 fmv:

3 fázisú, nullavezető nélküli, 3 mérős elrendezés háromfázisú, egymagú feszültségváltó alkalmazásával. A feszültség váltó egyik szekunder tekercse földelt. A feszültségváltó áttételt $\sqrt{3}$ szorozni kell!

Az egyes mérési elrendezésekhez tartozó villamos bekötési rajzokat az **5. Csatlakoztatás** fejezetben találja.

Műveleti sorrend

1. Lépjen a beállító program „Konfiguráció” ablakára.
2. A „Konfiguráció” ablakon belül lépjen a „Mérési beállítások” ablakra.
3. A „Mérési elrendezés” ablakra kattintva változtassa meg a mérési elrendezést.
4. Kattintson a „Mentés” gombra.



6.13. Áramküszöb beállítása

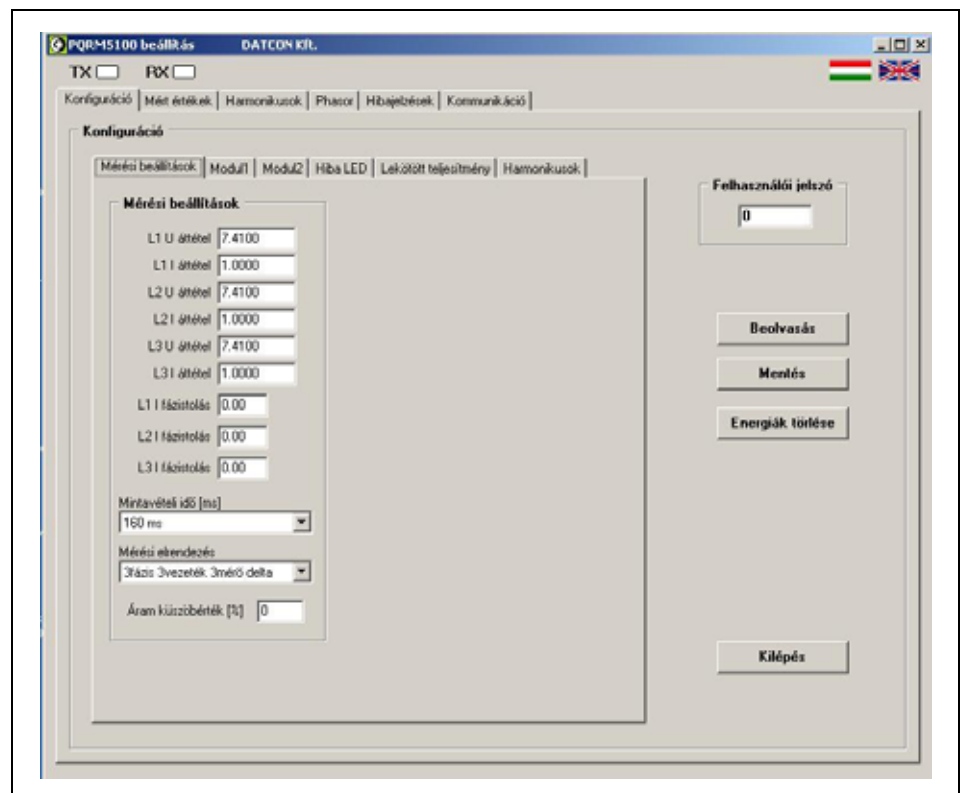
Rendeltetés

A villamos hálózat mérőváltói környezetében működhetnek olyan villamos fogyasztók melyeknek a szórt fluxusai a mérőváltókban feszültséget indukálhatnak. Az indukált feszültségek következtében a mérendő hálózat terheletlen állapotában is mérhet a készülék. Az áramküszöb funkció a bemeneti áramtartomány X %-a alatt levő áram értéket nullának tekinti.

[Alapbeállítás: 0.0%]

Műveleti sorrend

1. Lépjen a beállító program „Konfiguráció” ablakára.
2. A „Konfiguráció” ablakon belül lépjen az „áramküszöb érték” ablakra.
3. A beviteli mezőbe írja be a küszöbérték százalékát. A százalékos megadás a névleges áram értékre vonatkozik.
4. Kattintson a „Mentés” gombra.



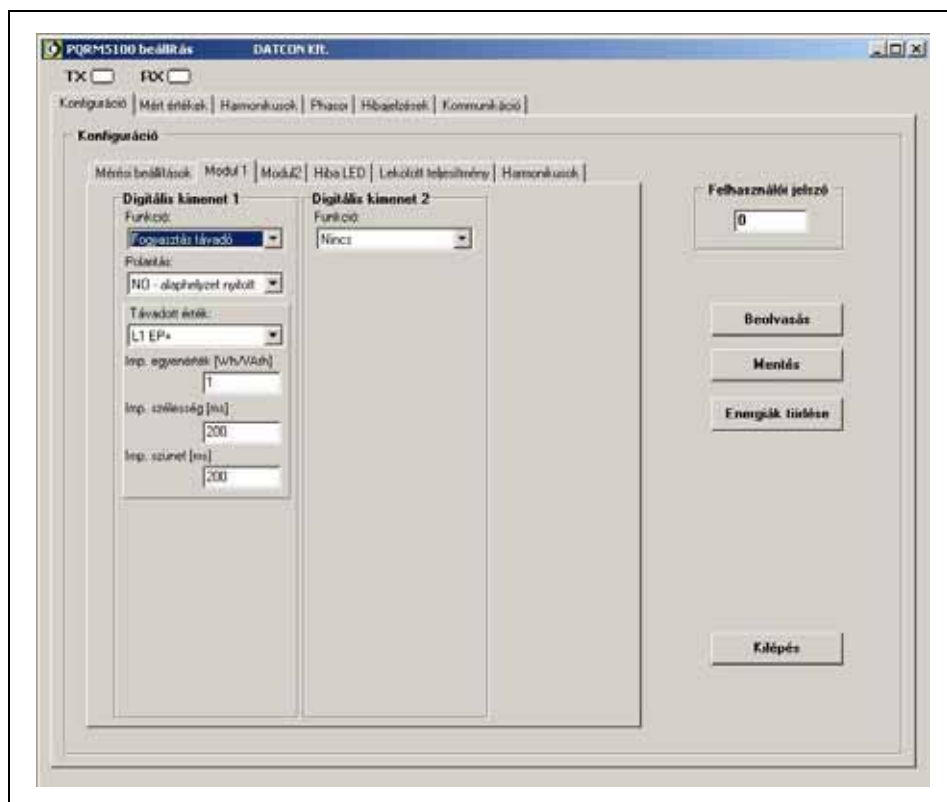
6.14. Digitális kimenet, Fogyasztás távadó kimenet beállítása

Rendeltetés

A fogyasztás távadó kimenet segítségével a készülék további feldolgozás céljára a termelt vagy fogyasztott energiával arányos számú impulzust ad ki. Az impulzus paramétereit és a távadni kívánt mért érték állítható itt be. Ehhez a funkcióhoz az Pulse 1 és/vagy Pulse 2 MOS relé kimenetet lehet hozzárendelni.

Műveleti sorrend

1. Lépjen a beállító program „Modul1” ablakára.
2. A „Modul1” ablakon a digitális kimenethez tartozó „Funkció” ablakban válassza a „Fogyasztás távadó” beállítást.
3. Válassza ki a „Polaritás” legördülő menüből a kimenet alaphelyzetét (inaktív állapotát).
4. A „Távadott érték” menüből válassza ki a távadni kívánt energiát.



5. Írja be az „Imp. egyenérték” mezőbe az egy impulzushoz tartozó energia egységet (Wh vagy VArh).
6. Írja be az „Impulzus szélesség [ms]” mezőbe a kimeneten megjelenő impulzus szélességét milliszekundumban.
7. Írja be a „Impulzus szünetidő [ms]” mezőbe azt az időt milliszekundumban, amelynél sűrűbben nem követhetik egymást az impulzusok a kimeneten.
8. Kattintson a „Mentés” gombra.



Az impulzuskiemenet időzítéseinek beállításakor mindig vegye figyelembe a hálózaton várható legnagyobb teljesítmény felvételt. Ha nem megfelelőek a beállítások, akkor előfordulhat, hogy az impulzus kiemenet nem tudja követni az energiafogyasztást, ezért kevesebb energiát fog távadni, mint a valódi érték. Ez az alábbi egyszerű összefüggés betartásával elkerülhető:

$$\text{Impulzus szélesség [ms]} + \text{Impulzus szünetidő [ms]} < (\text{Pmax} * \text{Impulzus egyenérték}) / 3,6$$

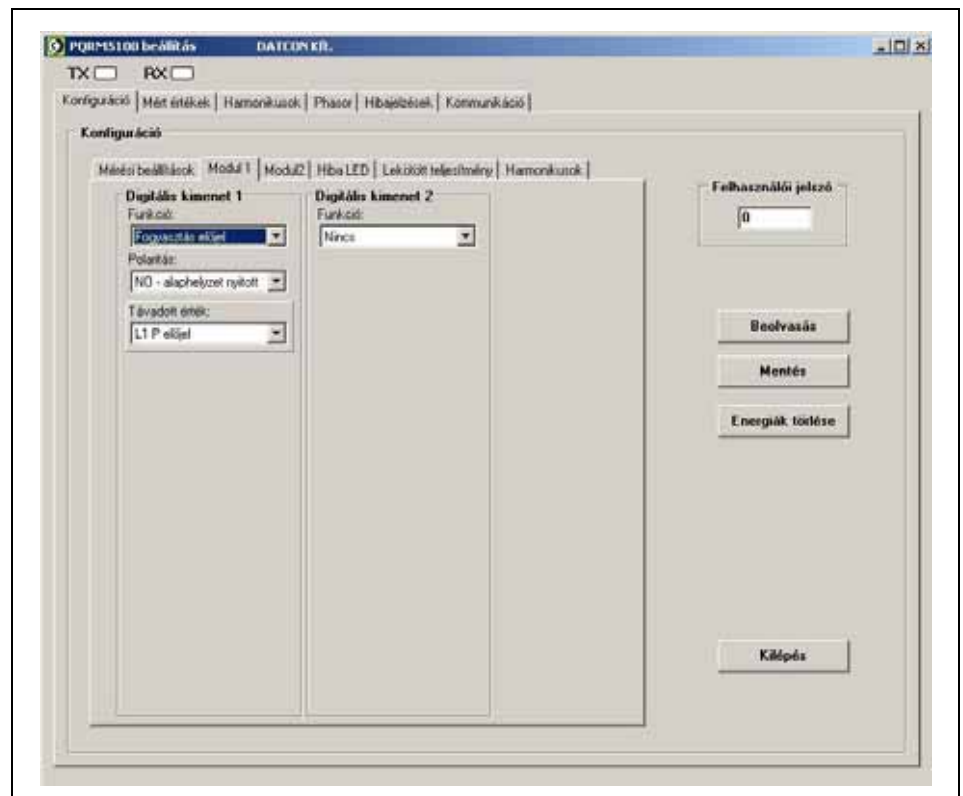
6.15. Digitális kiemenet, Fogyasztás előjel kiemenet beállítása

Rendeltetés

Az előjel távadó kiemenet segítségével a készülék további feldolgozás céljából távadja az energiaáramlás irányát. Az előjel paramétereit és a távadni kívánt mért értéket állíthatók itt be.

Műveleti sorrend

1. Lépjen a beállító program „Modul1” ablakára.
2. A „Modul1” ablakon a digitális kiemenethez tartozó „Funkció” ablakban válassza a „Fogyasztás előjel” beállítást.
3. Válassza ki a „Polaritás” legördülő menüből a kiemenet alaphelyzetét (inaktív állapotát).
4. A „Távadott érték” menüből válassza ki azt az energiát, amelynek az előjelét jelezni szeretné.



5. Kattintson a „Mentés” gombra.

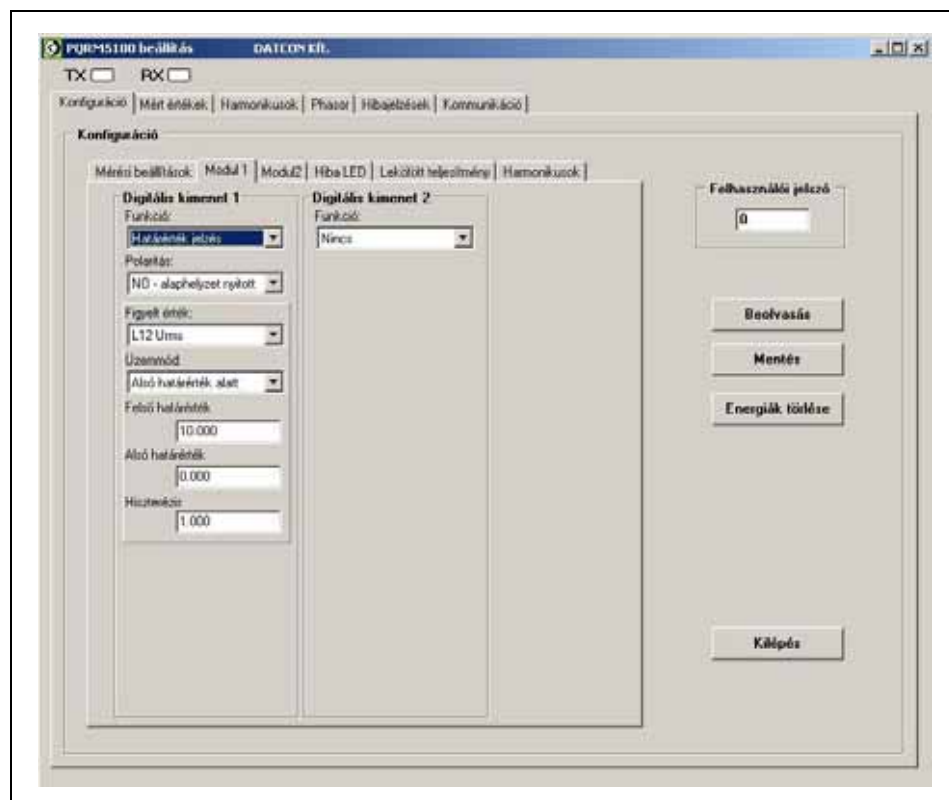
6.16. Digitális kimenet, Határérték kimenet beállítása

Rendeltetés

A készülék a működése során a mért fizikai értéket folyamatosan összehasonlítja a beállított határérték számokkal. Az üzemmód és a mért érték függvényében bekapcsolja, vagy kikapcsolja a funkcióhoz rendelt kimenetet.

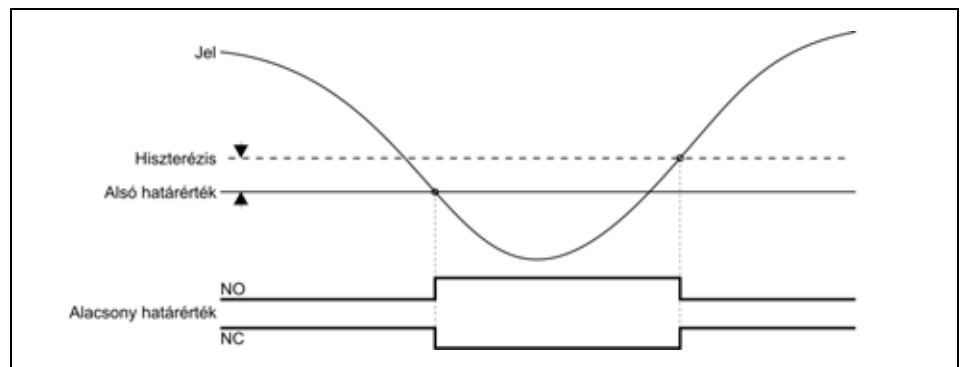
Műveleti sorrend

1. Lépjen a beállító program „Modul1” ablakára.
2. A „Modul1” ablakon a digitális kimenethez tartozó „Funkció” ablakban válassza a „Határérték jelzés” beállítást.
3. Válassza ki a „Polaritás” legördülő menüből a kimenet alaphelyzetét (inaktív állapotát).
4. A „Figyelt érték” menüből válassza azt a mért értéket, amely értékre alkalmazni szeretné a határérték funkciót.

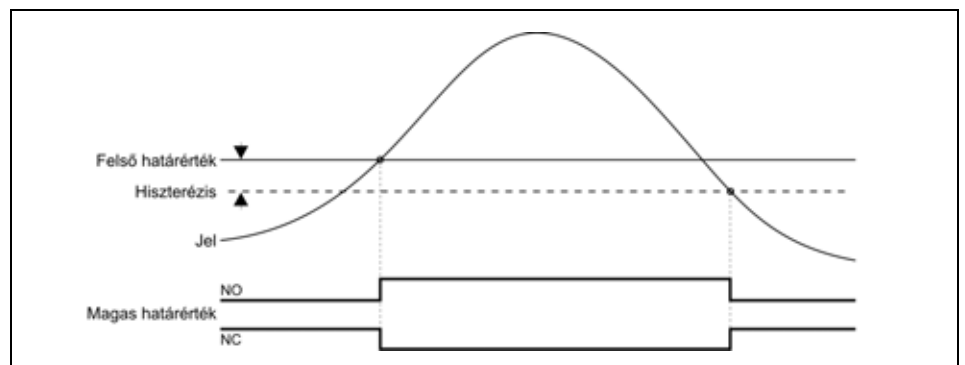


4. Az „Üzem mód” menüből válassza ki a határérték kimenet működési módját:

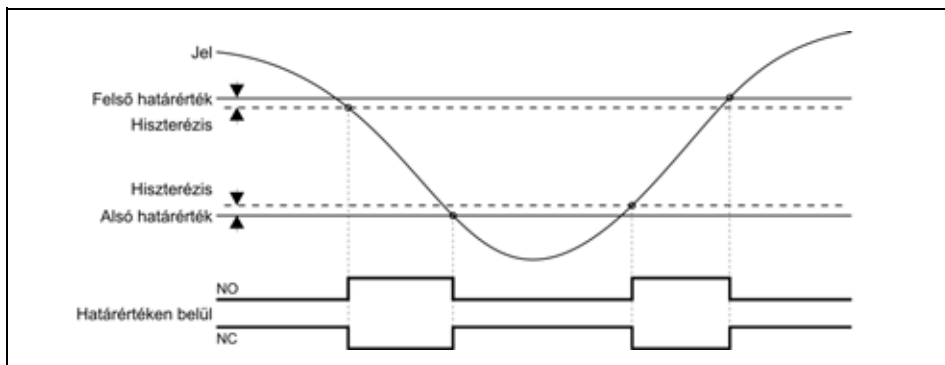
„Alsó határérték” alatt funkció esetén, ha a mért érték az „Alsó határérték” paraméternél kisebb, akkor a kimenet aktív állapotba vált, és csak akkor vált vissza alaphelyzetbe, ha a mért érték az „Alsó határérték” + „Hiszterézis” érték fölé emelkedik.



„Felső határérték felett” funkció esetén, ha a mért érték a „Felső határérték” paraméternél nagyobb, akkor a kimenet aktív állapotba vált, és csak akkor vált vissza alaphelyzetbe, ha a mért érték a „Felső határérték” – „Hiszterézis” érték alá csökken.

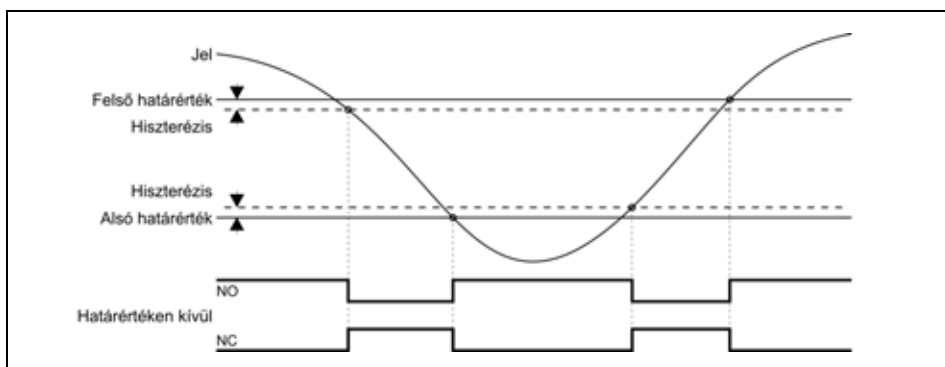


„Határértéken belül” jelzés funkció esetén, ha a mért érték az „Alsó határérték” – „Felső határérték” tartományba esik, akkor a kimenet aktív állapotba vált, és csak akkor vált vissza alaphelyzetbe, ha a mért érték a tartományon kívülre kerül. A hiszterézis úgy működik, mintha az alacsony és magas határérték jelzés funkciót egyidejűleg használná.



„Határértéken kívül” jelzés funkció esetén, ha a mért érték az „Alsó határérték” – „Felső határérték” tartományon kívülre esik, akkor a kimenet aktív állapotba vált, és csak akkor vált vissza alaphelyzetbe, ha a mért érték a tartományba kerül.

A hiszterézis úgy működik, mintha az alacsony és magas határérték jelzés funkciót egyidejűleg használná.



5. Írja be a „Felső határérték” mezőbe a felső határértéket.
6. Írja be az „Alsó határérték” mezőbe az alsó határértéket.
7. Írja be a „Hiszterézis” mezőbe a hiszterézist, ami a határérték számhoz hozzáadódva és kivonódva kialakítja annak hiszterézisét. Ebből adódóan a tényleges hiszterézis az itt beírt érték kétszerese lesz.
8. Kattintson a „Mentés” gombra.

6.17. Digitális kimenet, Riasztás kimenet beállítása

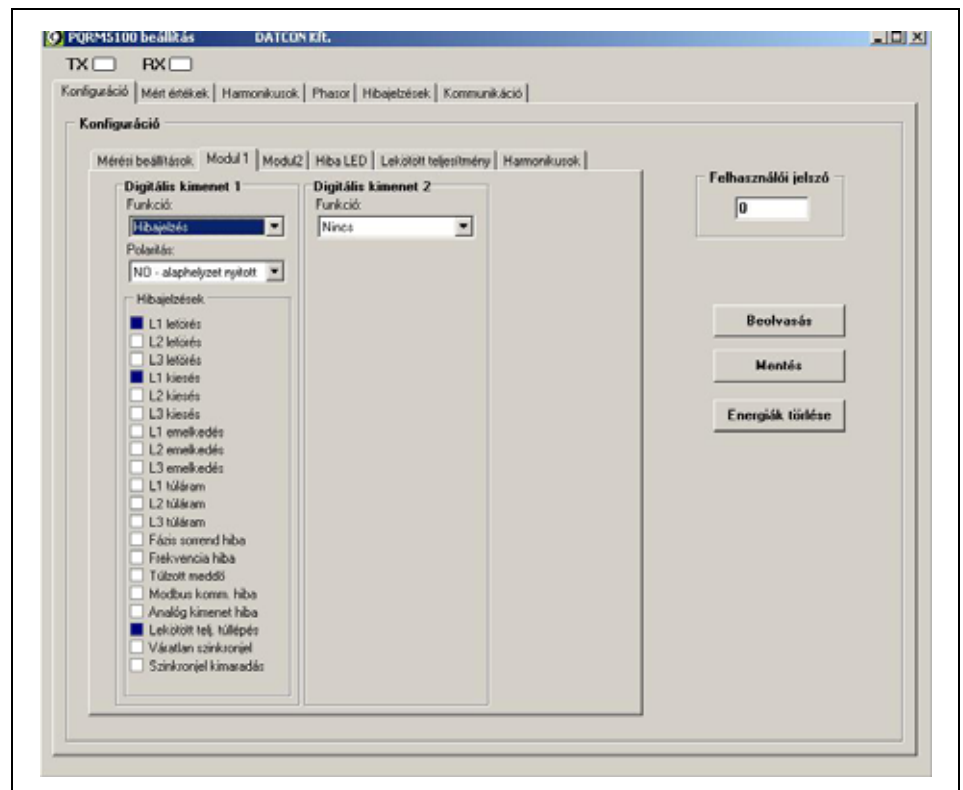
Rendeltetés

A riasztás kimenet segítségével a készülék további feldolgozás céljából jelezni tudja, hogy a készülék hibaállapotban van. A készülék hibajelzései közül ki lehet választani, hogy a készülék mely engedélyezett hibák bekövetkezése esetén jelezzen. (A hibaállapotról az előlapon található "error" LED is jelzést ad)

A digitális kimenet a hiba nyugtázásig aktív marad.

Műveleti sorrend

1. Lépjen a beállító program „Modul1” ablakára.
2. A „Modul1” ablakon a digitális kimenethez tartozó „Funkció” ablakban válassza a „Hibajelzés” beállítást.
3. Válassza ki a „Polaritás” legördülő menüből a kimenet alaphelyzetét (inaktív állapotát).
4. A „Hibajelzések” menüből válassza ki azokat a hibákat, amelyeket jelezni szeretne a kimeneten.



5. Kattintson a „Mentés” gombra.

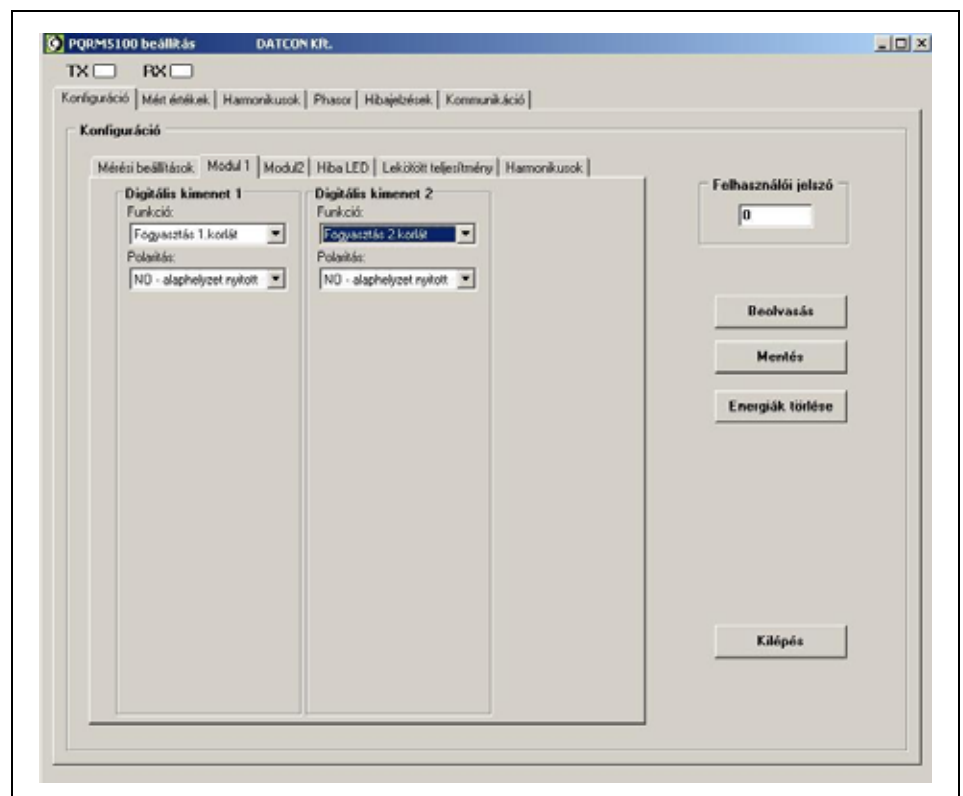
6.18. Digitális kimenet, Fogyasztás korlát funkció

Rendeltetés

A fogyasztásőr funkció az energiaszolgáltatóval kötött a szerződésben meghatározott, negyedóra vonatkoztatott átlagteljesítmény maximum átlépésének megakadályozására szolgál. A készülék a pillanatnyi teljesítményfelvételtől számolja a negyedóra végére várható átlagteljesítményt, és ha ez nagyobb, mint a beállított határérték, akkor kikapcsolja a DO1 digitális kimenetre kötött fogyasztói csoportot (a DO1 digitális kimenet potenciálmentes kontaktus kimenet). Ha a következő mintavétel alkalmával a várható átlagteljesítmény a határérték alá csökken, akkor visszakapcsolja a DO1 kimenetre kötött fogyasztói csoportot, ha még mindig nagyobb, akkor kikapcsolja a DO2 digitális kimenetre kötött fogyasztói csoportot is (a DO2 digitális kimenet potenciálmentes kontaktus kimenet). Ha a következő mintavétel alkalmával a várható átlagteljesítmény a határérték alá csökken, akkor visszakapcsolja a DO2 kimenetre kötött fogyasztói csoportot, ha még mindig nagyobb, akkor kikapcsolva hagyja mindkét fogyasztói csoportot.

Műveleti sorrend

1. Lépjen a beállító program „Modul1” ablakára.
2. A „Modul1” ablakon a digitális 1 kimenethez tartozó „Funkció” ablakban válassza a „Fogyasztás 1 korlát” beállítást.



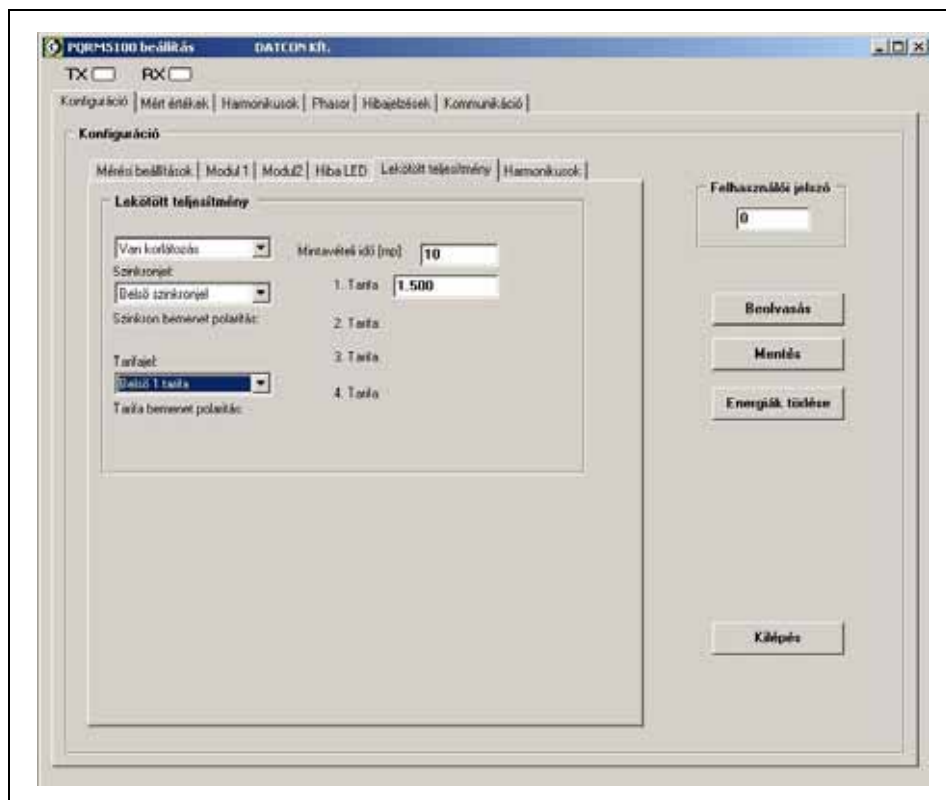
3. Válassza ki a „Polaritás” legördülő menüből a kimenet alaphelyzetét (inaktív állapotát).
4. A „Modul1” ablakon a digitális 2 kimenethez tartozó „Funkció” ablakban válassza a „Fogyasztás 2 korlát” beállítást.
5. Válassza ki a „Polaritás” legördülő menüből a kimenet alaphelyzetét (inaktív állapotát).
6. Kattintson a „Mentés” gombra.

6.19. Fogyasztásőr beállítása

Műveleti sorrend

A művelet megkezdése előtt végezze el a **6.18. Digitális kimenet, Fogyasztás korlát funkció** beállítását.

1. Lépjen a beállító program „Lekötött teljesítmény” ablakára.
2. A „Lekötött teljesítmény” ablakon belül válassza a „Korlátozás engedélyezése” opciót
3. Írja be a „Mintavételi idő” mezőbe a frissítési gyakoriság értékét másodpercben.
4. A PQRM5100 11 Ux lx xx xx készülékhez nem rendelhető digitális bemenet opció, ezért a „Tarifajel” csak belső órajelből származhat.
5. Írja be a „1. Tarifa” mezőbe szabályozandó átlagteljesítmény értékét.



6. Kattintson a „Mentés” gombra.

6.20. Analóg távadó kimenet beállítása

Rendeltetés

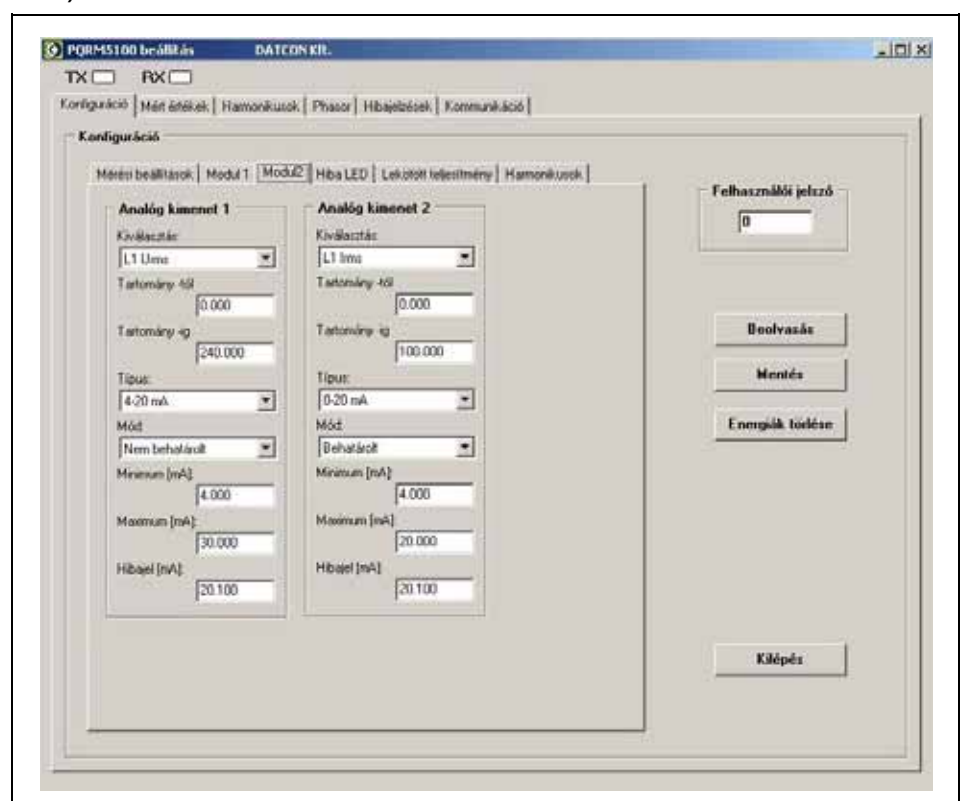
A további jelfeldolgozás céljára a készülék az analóg távadó opció segítségével távadni tudja a készülék által mért és származtatott értékeket. Az opcionális analóg távadó kimenethez a következő mért értékek rendelhetők:

$U_{12}, U_{23}, U_{31}, U_{L1}, U_{L2}, U_{L3}, I_{L1}, I_{L2}, I_{L3},$
 $P_{L1}, P_{L2}, P_{L3}, Q_{L1}, Q_{L2}, Q_{L3}, S_{L1}, S_{L2}, S_{L3},$
 $PF_{L1}, PF_{L2}, PF_{L3}, \varphi_{L1}, \varphi_{L2}, \varphi_{L3},$
 $\Sigma P, \Sigma Q, \Sigma S, \Sigma PF, \Sigma \varphi, f_1, f_2, f_3; \rho_{12}, \rho_{13}$

Az opció két darab egymással közös nullával rendelkező 0–20 / 4–20 mA vagy (0–5 mA / 1–5 mA) kimenetet tartalmaz.

Műveleti sorrend

1. Lépjen a beállító program „Modul2” ablakára. Készülék kiépítésétől függően az ablak tartalma változik.
2. A „Modul2” ablakon az analógkimenethez tartozó „Kiválasztás” ablakban válassza ki azt a mért értéket, amelyiket távadni szeretné.
3. Írja be a „Tartomány-tól” mezőbe az analóg kimenet skálájának alsó értékét.
4. Írja be a „Tartomány-ig” mezőbe az analóg kimenet skálájának felső értékét.
5. Válassza ki az „Típus” legördülő menüből az analóg kimenet tartományát (0–20 / 4–20 mA) vagy (0–5 mA / 1–5 mA).



6. Válassza ki a „Mód” legördülő menüből az analóg kimenet működési módját.

- Behatárolt mód

A kimeneti jel mindig a választott érték között marad, (0 – 20 mA, 4 – 20 mA) (0–5 mA / 1–5 mA) még akkor is, ha a bemeneti jel ezt nem indokolja. Nincs hibajelzés.

- Nem behatárolt mód

A kimeneti jel mindig követi a bemeneti jelet, még akkor is, ha az a megadott „Minimum” és „Maximum” értéktartományon kívülre esik. Itt csak az analóg kimeneti áramkör szab határt a kimeneti jelnek (kb. 0–22mA, 0–5,5 mA). Nincs hibajelzés.

- Hibajelzés mód

A kimeneti jel a „Minimum” és „Maximum” paraméterben megadott érték között marad, ameddig a bemeneti jel ezt indokolja. Ha a kimeneti jel a „Minimum” és „Maximum” értéktartományon kívülre esne, akkor a kimeneten a „Hibajel” paraméterben megadott hibaáram jelenik meg.

7. Adja meg a „Minimum”, „Maximum” és „Hibajel” mezőbe a beállításhoz szükséges értékeket.

Figyeljen oda, hogy a „Hibajel” értéke mindig essen a megadott „Minimum” és „Maximum” tartományon kívülre, különben nem tudja megkülönböztetni az üzemszerű állapotot a hibajelzéstől.

8. Kattintson a „Mentés” gombra.

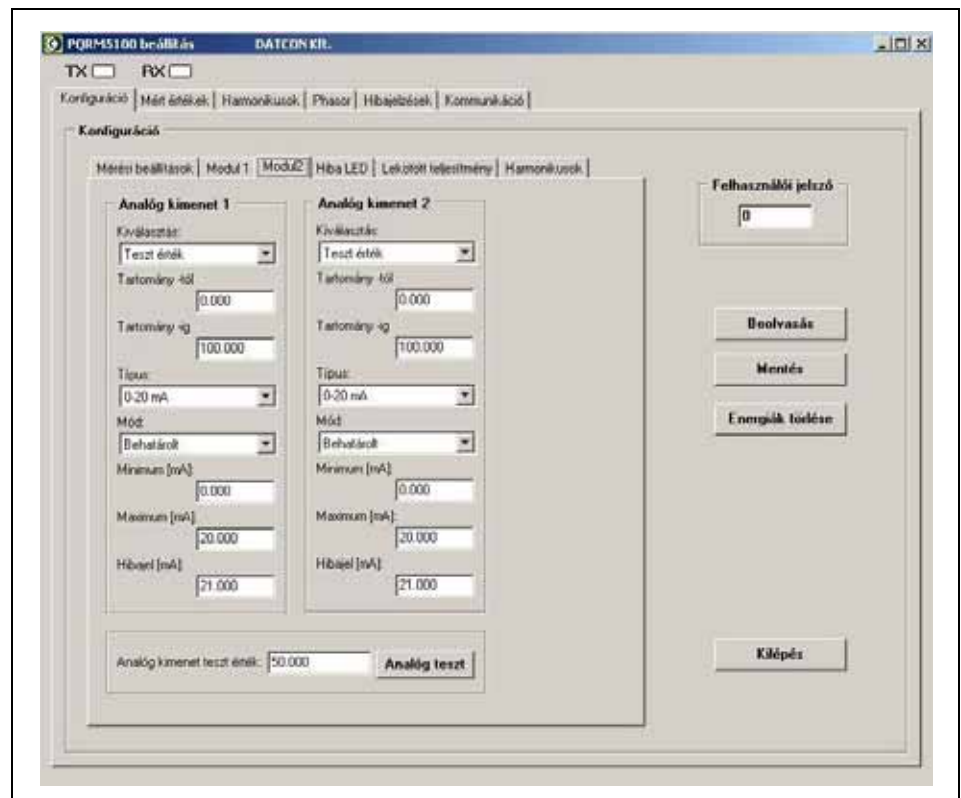
6.21. Analóg távadó kimenet tesztelése

Rendeltetés

Az „Analóg kimenetek tesztelése” panelen a két opcionális analóg kimenet működése tesztelhető. Itt manuálisan állítható be, hogy az adott kimenet mekkora áramot adjon ki.

Műveleti sorrend

1. Lépjen a beállító program „Modul2” ablakára.
2. A „Modul2” ablakon az analógkimenethez tartozó „Kiválasztás” ablakban válassza ki a „Teszt érték” opciót.
3. Írja be a „Tartomány-tól” mezőbe az analóg kimenet skálájának alsó értékét.
4. Írja be a „Tartomány-ig” mezőbe az analóg kimenet skálájának felső értékét.
5. Az „analóg kimenet teszt érték” mezőbe írja be a szimulált értéket, majd kattintson a „Mentés” gombra.
6. Kattintson az „Analóg teszt” gombra. A „Teszt érték” úgy viselkedik mintha a készülék mérte volna az adott értéket, és a beállításoknak megfelelően távadja azt. Így egyszerre tesztelhető az összes beállítás hatása az analóg kimeneten.



7. A teszt befejeztével állítsa vissza a „Kiválasztás” ablakot a távadni kívánt értékre.

Figyelem! Ha „Teszt érték” állásban hagyja a „Kiválasztás” ablakot, akkor az analóg kimeneten nem fog változni a kimeneti áram.

Például:

Analóg kimenet beállítása

Típus	4–20mA
Mód	Hibajelzés
Min.	3.800 mA
Max.	20.100 mA
Hiba	20.500 mA
Hozzárendel	Teszt
Tartom. - tól	0.000
Tartom. - ig	1000.000

Analóg kimeneti tesztelése

Teszt érték	0.000	analóg kim. = 4 mA
Teszt érték	500.000	analóg kim. = 12 mA
Teszt érték	1000.000	analóg kim. = 20 mA
Teszt érték	-6.250	analóg kim. = 3,9 mA
Teszt érték	1006.250	analóg kim. = 20,1 mA
Teszt érték	-15.000	analóg kim. = 20,5 mA
Teszt érték	1010.000	analóg kim. = 20,5 mA

6.22. Kommunikáció beállítása

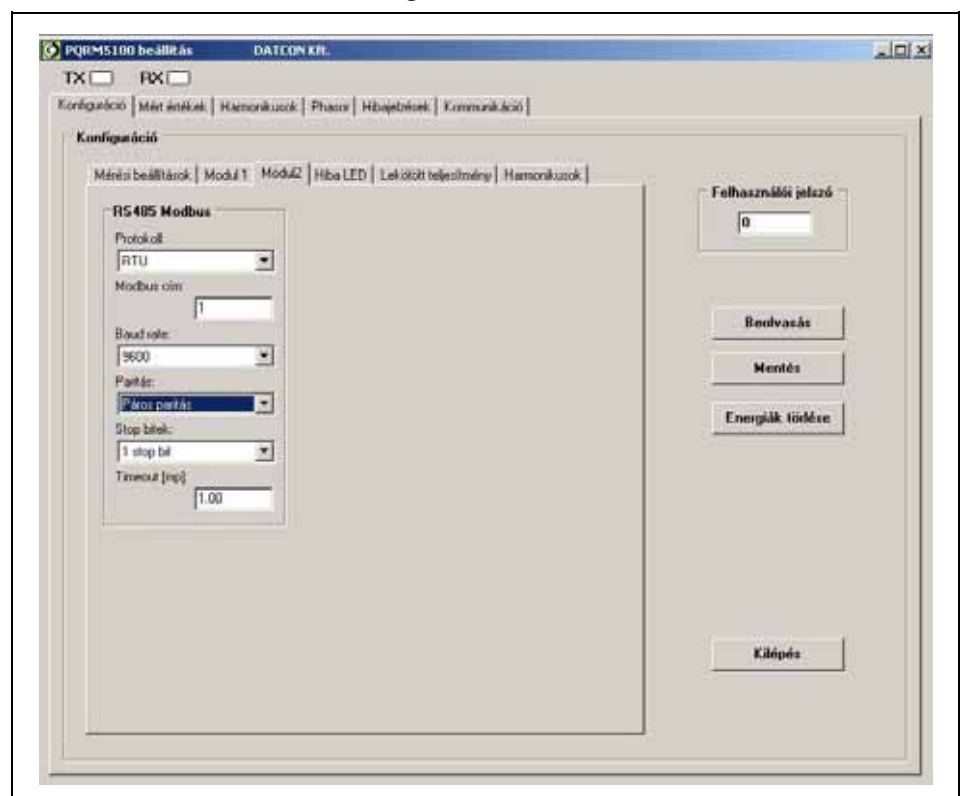
Rendeltetés

A kommunikáció opció segítségével a készülék további feldolgozás céljára távadni tudja az összes mért értékeket. A készülék többféle kommunikációs interfésszel rendelhető:

- MODBUS RTU Slave RS485
- MODBUS ASCII Slave RS485

Műveleti sorrend

1. Lépjen a beállító program „Modul2” ablakára. Készülék kiépítésétől függően az ablak tartalma változik.
2. Válassza ki a „Protokoll” legördülő menüből a kommunikációs protokollt.
3. Írja be a „Cím” mezőbe a készülék MODBUS címét.
4. Válassza ki a „Baud rate” legördülő menüből a kommunikációs sebességet.
5. Válassza ki a „Paritás” legördülő menüből a paritást.
6. A „Timeout” mezőben állítsa be a MODBUS Master lekérdezési idejét. Ha két lekérdezés között nagyobb idő telik el, mint az itt beállított, akkor a készülék hibát jelez.
7. Kattintson a „Mentés” gombra.



MODBUS regiszterekben található mért értékek számformátuma

A készülék által mért értékek az 1000–7531-ig tartó címtartományon olvashatók ki, a 3-as paranccsal.

- Az 1000–1067, 1132–1143, 2000–2015, 2034–2037, 3000–3015, 3034–3037, 4000–4015, 4034–4037, 4096–4155, 4162–4167, 5000–5009, 6000–6015 regiszterekben található értékek IEEE754 szabvány szerinti „Single Precision” (float, real) 32 bites lebegőpontos számformátumban ábrázolódnak, ez azt jelenti, hogy egy mért érték 2 darab MODBUS regisztert foglal el. A kisebb címen található a 32 bites érték felső 16 bitje, a nagyobb címen pedig az alsó 16 bitje.
- Az 1068–1131, 2016–2031, 3016–3031, 4016–4031, 5010–5025, 7000–7063, 7100–7163, 7200–7263 regiszterekben található értékek 64 bites előjelnélküli egész (UINT64) számformátumban ábrázolódnak, ez azt jelenti, hogy egy mért érték 4 darab MODBUS regisztert foglal el. A kisebb címen található a 64 bites érték magasabb helyértékű bitjei, a nagyobb címen pedig az alacsonyabb helyértékű bitjei.
- Az 1144–1145, 2032–2033, 3032–3033, 4032–4033, 4160–4161, 5026–5027 regiszterekben található értékek 32 bites bináris számformátumban ábrázolódnak. Ezek hibabitek. Minden egyes hibához tartozik egy bit, a bit helyértéke adja meg, hogy melyik hiba következett be a készülékben. A hibabitek 2 darab MODBUS regiszter foglalnak el. A kisebb címen található a 17–32 hibaüzenetek bitjei, a nagyobb címen pedig az 1–16 hibaüzenetek bitjei. A legkisebb helyértéken található az 1-es és 17-es hiba, a legnagyobb helyértéken található a 16-os és 32-es hiba.

A hibák sorszámához tartozó hibaüzeneteket lásd

6.24. Hibajelző LED beállítása fejezetben.

- A 2038–2077, 3038–3077, 4038–4077 regiszterekben található értékek 16 bites előjelnélküli egész számformátumban ábrázolódnak. Ezek harmonikus tartalmak, tizedszázalék felbontásban.
- Az 1200 regiszterbe írható be a 16-os paranccsal a fogyasztás értékek alapegysége (induláskor: 0) 0 – kWh, 1 – MWh, 2 – GWh



- A 4156–4159, 7300–7331, 7400–7431, 7500–7531 regiszterekben található értékek 32 bites előjelnélküli egész (UINT32) számformátumban ábrázolódnak, ez azt jelenti, hogy egy mért érték 2 darab MODBUS regisztert foglal el. A kisebb címen található a 32 bites érték magasabb helyértékű bitjei, a nagyobb címen pedig az alacsonyabb helyértékű bitjei. Ezek fogyasztás értékek és a 64 bites érték alsó 32 bitjét tartalmazzák.
- A 6016–6079 regiszterekben található értékek 64 bites előjelnélküli egész (UINT64) számformátumban ábrázolódnak, de nem csak egyben olvashatók ki, hanem külön-külön az alsó és felső 32 bit is. Itt is ugyanúgy egy mért érték 4 darab MODBUS regisztert foglal el. A kisebb címen található a 64 bites érték magasabb helyértékű bitjei, a nagyobb címen pedig az alacsonyabb helyértékű bitjei.



Figyelem! Az alábbi regiszter kiosztás táblázatban a héttérszínnel megkülönböztetett regiszter csoportok csak egyben olvashatók ki.

A DT530 MODBUS regiszterek címeit és a címek értelmezését lásd a függelékben!

MODBUS regiszterek címtartománya

Összes mért érték

MB cím	Tartalom	MB cím	Tartalom
1000	$U_{\text{eff } 12}$ felső 16 bit	1001	$U_{\text{eff } 12}$ alsó 16 bit
1002	$U_{\text{eff } 23}$ felső 16 bit	1003	$U_{\text{eff } 23}$ alsó 16 bit
1004	$U_{\text{eff } 31}$ felső 16 bit	1005	$U_{\text{eff } 31}$ alsó 16 bit
1006	$U_{\text{eff } 1}$ felső 16 bit	1007	$U_{\text{eff } 1}$ alsó 16 bit
1008	$U_{\text{eff } 2}$ felső 16 bit	1009	$U_{\text{eff } 2}$ alsó 16 bit
1010	$U_{\text{eff } 3}$ felső 16 bit	1011	$U_{\text{eff } 3}$ alsó 16 bit
1012	$I_{\text{eff } 1}$ felső 16 bit	1013	$I_{\text{eff } 1}$ alsó 16 bit
1014	$I_{\text{eff } 2}$ felső 16 bit	1015	$I_{\text{eff } 2}$ alsó 16 bit
1016	$I_{\text{eff } 3}$ felső 16 bit	1017	$I_{\text{eff } 3}$ alsó 16 bit
1018	P_1 felső 16 bit	1019	P_1 alsó 16 bit
1020	P_2 felső 16 bit	1021	P_2 alsó 16 bit
1022	P_3 felső 16 bit	1023	P_3 alsó 16 bit
1024	Q_1 felső 16 bit	1025	Q_1 alsó 16 bit
1026	Q_2 felső 16 bit	1027	Q_2 alsó 16 bit
1028	Q_3 felső 16 bit	1029	Q_3 alsó 16 bit
1030	S_1 felső 16 bit	1031	S_1 alsó 16 bit
1032	S_2 felső 16 bit	1033	S_2 alsó 16 bit
1034	S_3 felső 16 bit	1035	S_3 alsó 16 bit
1036	PF_1 felső 16 bit	1037	PF_1 alsó 16 bit
1038	PF_2 felső 16 bit	1039	PF_2 alsó 16 bit
1040	PF_3 felső 16 bit	1041	PF_3 alsó 16 bit
1042	Fi_1 felső 16 bit	1043	Fi_1 alsó 16 bit
1044	Fi_2 felső 16 bit	1045	Fi_2 alsó 16 bit
1046	Fi_3 felső 16 bit	1047	Fi_3 alsó 16 bit
1048	ΣP felső 16 bit	1049	ΣP alsó 16 bit
1050	ΣQ felső 16 bit	1051	ΣQ alsó 16 bit
1052	ΣS felső 16 bit	1053	ΣS alsó 16 bit
1054	ΣPF felső 16 bit	1055	ΣPF alsó 16 bit
1056	ΣFi felső 16 bit	1057	ΣFi alsó 16 bit
1058	f_1 felső 16 bit	1059	f_1 alsó 16 bit
1060	f_2 felső 16 bit	1061	f_2 alsó 16 bit
1062	f_3 felső 16 bit	1063	f_3 alsó 16 bit
1064	ρ_{12} felső 16 bit	1065	ρ_{12} alsó 16 bit
1066	ρ_{13} felső 16 bit	1067	ρ_{13} alsó 16 bit
1068	+EP ₁ 63–48 bit	1069	+EP ₁ 47–32 bit
1070	+EP ₁ 31–16 bit	1071	+EP ₁ 15–0 bit

MB cím	Tartalom	MB cím	Tartalom
1072	+EP ₂ 63–48 bit	1073	+EP ₂ 47–32 bit
1074	+EP ₂ 31–16 bit	1075	+EP ₂ 15–0 bit
1076	+EP ₃ 63–48 bit	1077	+EP ₃ 47–32 bit
1078	+EP ₃ 31–16 bit	1079	+EP ₃ 15–0 bit
1080	-EP ₁ 63–48 bit	1081	-EP ₁ 47–32 bit
1082	-EP ₁ 31–16 bit	1083	-EP ₁ 15–0 bit
1084	-EP ₂ 63–48 bit	1085	-EP ₂ 47–32 bit
1086	-EP ₂ 31–16 bit	1087	-EP ₂ 15–0 bit
1088	-EP ₃ 63–48 bit	1089	-EP ₃ 47–32 bit
1090	-EP ₃ 31–16 bit	1091	-EP ₃ 15–0 bit
1092	+EQ ₁ 63–48 bit	1093	+EQ ₁ 47–32 bit
1094	+EQ ₁ 31–16 bit	1095	+EQ ₁ 15–0 bit
1096	+EQ ₂ 63–48 bit	1097	+EQ ₂ 47–32 bit
1098	+EQ ₂ 31–16 bit	1099	+EQ ₂ 15–0 bit
1100	+EQ ₃ 63–48 bit	1101	+EQ ₃ 47–32 bit
1102	+EQ ₃ 31–16 bit	1103	+EQ ₃ 15–0 bit
1104	-EQ ₁ 63–48 bit	1105	-EQ ₁ 47–32 bit
1106	-EQ ₁ 31–16 bit	1107	-EQ ₁ 15–0 bit
1108	-EQ ₂ 63–48 bit	1109	-EQ ₂ 47–32 bit
1110	-EQ ₂ 31–16 bit	1111	-EQ ₂ 15–0 bit
1112	-EQ ₃ 63–48 bit	1113	-EQ ₃ 47–32 bit
1114	-EQ ₃ 31–16 bit	1115	-EQ ₃ 15–0 bit
1116	Σ +EP 63–48 bit	1117	Σ +EP 47–32 bit
1118	Σ +EP 31–16 bit	1119	Σ +EP 15–0 bit
1120	Σ -EP 63–48 bit	1121	Σ -EP 47–32 bit
1122	Σ -EP 31–16 bit	1123	Σ -EP 15–0 bit
1124	Σ +EQ 63–48 bit	1125	Σ +EQ 47–32 bit
1126	Σ +EQ 31–16 bit	1127	Σ +EQ 15–0 bit
1128	Σ -EQ 63–48 bit	1129	Σ -EQ 47–32 bit
1130	Σ -EQ 31–16 bit	1131	Σ -EQ 15–0 bit
1132	$\Sigma P_{15 \text{ last}}$ felső 16 bit	1133	$\Sigma P_{15 \text{ last}}$ alsó 16 bit
1134	$\Sigma P_{15 \text{ pill}}$ felső 16 bit	1135	$\Sigma P_{15 \text{ pill}}$ alsó 16 bit
1136	$\Sigma P_{15 \text{ prog}}$ felső 16 bit	1137	$\Sigma P_{15 \text{ prog}}$ alsó 16 bit
1138	$\Sigma P_{15 \text{ limit}}$ felső 16 bit	1139	$\Sigma P_{15 \text{ limit}}$ alsó 16 bit
1140	¼ órából eltelt idő, perc felső 16 bit	1141	¼ órából eltelt idő, perc alsó 16 bit
1142	¼ órából eltelt idő, másodperc felső 16 bit	1143	¼ órából eltelt idő, másodperc alsó 16 bit
1144	Hibák felső 16 bit	1145	Hibák alsó 16 bit
1200	Fogyasztás regiszterek mértékegysége: 0: Wh/VARh, 1: kWh/kVARh, 2: MWh/MVARh, 3: GWh/GVARh (Alaphelyzet: 0, Wh/VARh)		

L1 fázis mért értékei

MB cím	Tartalom	MB cím	Tartalom
2000	$U_{eff 1}$ felső 16 bit	2001	$U_{eff 1}$ alsó 16 bit
2002	$I_{eff 1}$ felső 16 bit	2003	$I_{eff 1}$ alsó 16 bit
2004	P_1 felső 16 bit	2005	P_1 alsó 16 bit
2006	Q_1 felső 16 bit	2007	Q_1 alsó 16 bit
2008	S_1 felső 16 bit	2009	S_1 alsó 16 bit
2010	PF_1 felső 16 bit	2011	PF_1 alsó 16 bit
2012	Fi_1 felső 16 bit	2013	Fi_1 alsó 16 bit
2014	f_1 felső 16 bit	2015	f_1 alsó 16 bit
2016	+ EP_1 63–48 bit	2017	+ EP_1 47–32 bit
2018	+ EP_1 31–16 bit	2019	+ EP_1 15–0 bit
2020	- EP_1 63–48 bit	2021	- EP_1 47–32 bit
2022	- EP_1 31–16 bit	2023	- EP_1 15–0 bit
2024	+ EQ_1 63–48 bit	2025	+ EQ_1 47–32 bit
2026	+ EQ_1 31–16 bit	2027	+ EQ_1 15–0 bit
2028	- EQ_1 63–48 bit	2029	- EQ_1 47–32 bit
2030	- EQ_1 31–16 bit	2031	- EQ_1 15–0 bit
2032	Hibák felső 16 bit	2033	Hibák alsó 16 bit
2034	THD U1 felső 16 bit	2035	THD U1 alsó 16 bit
2036	THD I1 felső 16 bit	2037	THD I1 alsó 16 bit
2038	U1 alap harmonikus	2039	U1 1. felharmonikus
2040	U1 2. felharmonikus	2041	U1 3. felharmonikus
2042	U1 4. felharmonikus	2043	U1 5. felharmonikus
2044	U1 6. felharmonikus	2045	U1 7. felharmonikus
2046	U1 8. felharmonikus	2047	U1 9. felharmonikus
2048	U1 10. felharmonikus	2049	U1 11. felharmonikus
2050	U1 12. felharmonikus	2051	U1 13. felharmonikus
2052	U1 14. felharmonikus	2053	U1 15. felharmonikus
2054	U1 16. felharmonikus	2055	U1 17. felharmonikus
2056	U1 18. felharmonikus	2057	U1 19. felharmonikus
2058	I1 alap harmonikus	2059	I1 1. felharmonikus
2060	I1 2. felharmonikus	2061	I1 3. felharmonikus
2062	I1 4. felharmonikus	2063	I1 5. felharmonikus
2064	I1 6. felharmonikus	2065	I1 7. felharmonikus
2066	I1 8. felharmonikus	2067	I1 9. felharmonikus
2068	I1 10. felharmonikus	2069	I1 11. felharmonikus
2070	I1 12. felharmonikus	2071	I1 13. felharmonikus
2072	I1 14. felharmonikus	2073	I1 15. felharmonikus
2074	I1 16. felharmonikus	2075	I1 17. felharmonikus
2076	I1 18. felharmonikus	2077	I1 19. felharmonikus

L2 fázis mért értékei

MB cím	Tartalom	MB cím	Tartalom
3000	$U_{\text{eff}2}$ felső 16 bit	3001	$U_{\text{eff}2}$ alsó 16 bit
3002	$I_{\text{eff}2}$ felső 16 bit	3003	$I_{\text{eff}2}$ alsó 16 bit
3004	P_2 felső 16 bit	3005	P_2 alsó 16 bit
3006	Q_2 felső 16 bit	3007	Q_2 alsó 16 bit
3008	S_2 felső 16 bit	3009	S_2 alsó 16 bit
3010	PF_2 felső 16 bit	3011	PF_2 alsó 16 bit
3012	Fi_2 felső 16 bit	3013	Fi_2 alsó 16 bit
3014	f_2 felső 16 bit	3015	f_2 alsó 16 bit
3016	+EP ₂ 63–48 bit	3017	+EP ₂ 47–32 bit
3018	+EP ₂ 31–16 bit	3019	+EP ₂ 15–0 bit
3020	-EP ₂ 63–48 bit	3021	-EP ₂ 47–32 bit
3022	-EP ₂ 31–16 bit	3023	-EP ₂ 15–0 bit
3024	+EQ ₂ 63–48 bit	3025	+EQ ₂ 47–32 bit
3026	+EQ ₂ 31–16 bit	3027	+EQ ₂ 15–0 bit
3028	-EQ ₂ 63–48 bit	3029	-EQ ₂ 47–32 bit
3030	-EQ ₂ 31–16 bit	3031	-EQ ₂ 15–0 bit
3032	Hibák felső 16 bit	3033	Hibák alsó 16 bit
3034	THD U2 felső 16 bit	3035	THD U2 alsó 16 bit
3036	THD I2 felső 16 bit	3037	THD I2 alsó 16 bit
3038	U2 alap harmonikus	3039	U2 1. felharmonikus
3040	U2 2. felharmonikus	3041	U2 3. felharmonikus
3042	U2 4. felharmonikus	3043	U2 5. felharmonikus
3044	U2 6. felharmonikus	3045	U2 7. felharmonikus
3046	U2 8. felharmonikus	3047	U2 9. felharmonikus
3048	U2 10. felharmonikus	3049	U2 11. felharmonikus
3050	U2 12. felharmonikus	3051	U2 13. felharmonikus
3052	U2 14. felharmonikus	3053	U2 15. felharmonikus
3054	U2 16. felharmonikus	3055	U2 17. felharmonikus
3056	U2 18. felharmonikus	3057	U2 19. felharmonikus
3058	I2 alap harmonikus	3059	I2 1. felharmonikus
3060	I2 2. felharmonikus	3061	I2 3. felharmonikus
3062	I2 4. felharmonikus	3063	I2 5. felharmonikus
3064	I2 6. felharmonikus	3065	I2 7. felharmonikus
3066	I2 8. felharmonikus	3067	I2 9. felharmonikus
3068	I2 10. felharmonikus	3069	I2 11. felharmonikus
3070	I2 12. felharmonikus	3071	I2 13. felharmonikus
3072	I2 14. felharmonikus	3073	I2 15. felharmonikus
3074	I2 16. felharmonikus	3075	I2 17. felharmonikus
3076	I2 18. felharmonikus	3077	I2 19. felharmonikus

L3 fázis mért értékei

MB cím	Tartalom	MB cím	Tartalom
4000	$U_{\text{eff}3}$ felső 16 bit	4001	$U_{\text{eff}3}$ alsó 16 bit
4002	$I_{\text{eff}3}$ felső 16 bit	4003	$I_{\text{eff}3}$ alsó 16 bit
4004	P_3 felső 16 bit	4005	P_3 alsó 16 bit
4006	Q_3 felső 16 bit	4007	Q_3 alsó 16 bit
4008	S_3 felső 16 bit	4009	S_3 alsó 16 bit
4010	PF_3 felső 16 bit	4011	PF_3 alsó 16 bit
4012	Fi_3 felső 16 bit	4013	Fi_3 alsó 16 bit
4014	f_3 felső 16 bit	4015	f_3 alsó 16 bit
4016	+EP ₃ 63–48 bit	4017	+EP ₃ 47–32 bit
4018	+EP ₃ 31–16 bit	4019	+EP ₃ 15–0 bit
4020	-EP ₃ 63–48 bit	4021	-EP ₃ 47–32 bit
4022	-EP ₃ 31–16 bit	4023	-EP ₃ 15–0 bit
4024	+EQ ₃ 63–48 bit	4025	+EQ ₃ 47–32 bit
4026	+EQ ₃ 31–16 bit	4027	+EQ ₃ 15–0 bit
4028	-EQ ₃ 63–48 bit	4029	-EQ ₃ 47–32 bit
4030	-EQ ₃ 31–16 bit	4031	-EQ ₃ 15–0 bit
4032	Hibák felső 16 bit	4033	Hibák alsó 16 bit
4034	THD U3 felső 16 bit	4035	THD U3 alsó 16 bit
4036	THD I3 felső 16 bit	4037	THD I3 alsó 16 bit
4038	U3 alap harmonikus	4039	U3 1. felharmonikus
4040	U3 2. felharmonikus	4041	U3 3. felharmonikus
4042	U3 4. felharmonikus	4043	U3 5. felharmonikus
4044	U3 6. felharmonikus	4045	U3 7. felharmonikus
4046	U3 8. felharmonikus	4047	U3 9. felharmonikus
4048	U3 10. felharmonikus	4049	U3 11. felharmonikus
4050	U3 12. felharmonikus	4051	U3 13. felharmonikus
4052	U3 14. felharmonikus	4053	U3 15. felharmonikus
4054	U3 16. felharmonikus	4055	U3 17. felharmonikus
4056	U3 18. felharmonikus	4057	U3 19. felharmonikus
4058	I2 alap harmonikus	4059	I2 1. felharmonikus
4060	I2 2. felharmonikus	4061	I2 3. felharmonikus
4062	I2 4. felharmonikus	4063	I2 5. felharmonikus
4064	I2 6. felharmonikus	4065	I2 7. felharmonikus
4066	I2 8. felharmonikus	4067	I2 9. felharmonikus
4068	I2 10. felharmonikus	4069	I2 11. felharmonikus
4070	I2 12. felharmonikus	4071	I2 13. felharmonikus
4072	I2 14. felharmonikus	4073	I2 15. felharmonikus
4074	I2 16. felharmonikus	4075	I2 17. felharmonikus
4076	I2 18. felharmonikus	4077	I2 19. felharmonikus

Egyedi regiszterkiosztás

MB cím	Tartalom	MB cím	Tartalom
4096	$U_{\text{átlag}}$ felső 16 bit	4097	$U_{\text{átlag}}$ alsó 16 bit
4098	$U_{\text{eff } 1}$ felső 16 bit	4099	$U_{\text{eff } 1}$ alsó 16 bit
4100	$U_{\text{eff } 2}$ felső 16 bit	4101	$U_{\text{eff } 2}$ alsó 16 bit
4102	$U_{\text{eff } 3}$ felső 16 bit	4103	$U_{\text{eff } 3}$ alsó 16 bit
4104	$U_{\text{eff } 12}$ felső 16 bit	4105	$U_{\text{eff } 12}$ alsó 16 bit
4106	$U_{\text{eff } 23}$ felső 16 bit	4107	$U_{\text{eff } 23}$ alsó 16 bit
4108	$U_{\text{eff } 31}$ felső 16 bit	4109	$U_{\text{eff } 31}$ alsó 16 bit
4110	$I_{\text{eff átlag}}$ felső 16 bit	4111	$I_{\text{eff átlag}}$ alsó 16 bit
4112	$I_{\text{eff } 1}$ felső 16 bit	4113	$I_{\text{eff } 1}$ alsó 16 bit
4114	$I_{\text{eff } 2}$ felső 16 bit	4115	$I_{\text{eff } 2}$ alsó 16 bit
4116	$I_{\text{eff } 3}$ felső 16 bit	4117	$I_{\text{eff } 3}$ alsó 16 bit
4118	ΣPF felső 16 bit	4119	ΣPF alsó 16 bit
4120	PF_1 felső 16 bit	4121	PF_1 alsó 16 bit
4122	PF_2 felső 16 bit	4123	PF_2 alsó 16 bit
4124	PF_3 felső 16 bit	4125	PF_3 alsó 16 bit
4126	THD U_1 felső 16 bit	4127	THD U_1 alsó 16 bit
4128	THD U_2 felső 16 bit	4129	THD U_2 alsó 16 bit
4130	THD U_3 felső 16 bit	4131	THD U_3 alsó 16 bit
4132	THD I_1 felső 16 bit	4133	THD I_1 alsó 16 bit
4134	THD I_2 felső 16 bit	4135	THD I_2 alsó 16 bit
4136	THD I_3 felső 16 bit	4137	THD I_3 alsó 16 bit
4138	ΣQ felső 16 bit	4139	ΣQ alsó 16 bit
4140	ΣS felső 16 bit	4141	ΣS alsó 16 bit
4142	ΣP felső 16 bit	4143	ΣP alsó 16 bit
4144	P_1 felső 16 bit	4145	P_1 alsó 16 bit
4146	P_2 felső 16 bit	4147	P_2 alsó 16 bit
4148	P_3 felső 16 bit	4149	P_3 alsó 16 bit
4150	ρ_{12} felső 16 bit	4151	ρ_{12} alsó 16 bit
4152	ρ_{13} felső 16 bit	4153	ρ_{13} alsó 16 bit
4154	$\Sigma P_{15 \text{ pill}}$ felső 16 bit	4155	$\Sigma P_{15 \text{ pill}}$ alsó 16 bit
4156	$\Sigma -EP$ felső 16 bit	4157	$\Sigma -EP$ alsó 16 bit
4158	$\Sigma +EP$ felső 16 bit	4159	$\Sigma +EP$ alsó 16 bit
4160	Hibák felső 16 bit	4161	Hibák alsó 16 bit
4162	f_1 felső 16 bit	4163	f_1 alsó 16 bit
4164	f_2 felső 16 bit	4165	f_2 alsó 16 bit
4166	f_3 felső 16 bit	4167	f_3 alsó 16 bit

Háromfázisú hálózatra vonatkoztatott mért jellemzők értékei

MB cím	Tartalom	MB cím	Tartalom
5000	ΣP felső 16 bit	5001	ΣP alsó 16 bit
5002	ΣQ felső 16 bit	5003	ΣQ alsó 16 bit
5004	ΣS felső 16 bit	5005	ΣS alsó 16 bit
5006	ΣPF felső 16 bit	5007	ΣPF alsó 16 bit
5008	ΣFi felső 16 bit	5009	ΣFi alsó 16 bit
5010	$\Sigma +EP$ 63–48 bit	5011	$\Sigma +EP$ 47–32 bit
5012	$\Sigma +EP$ 31–16 bit	5013	$\Sigma +EP$ 15–0 bit
5014	$\Sigma -EP$ 63–48 bit	5015	$\Sigma -EP$ 47–32 bit
5016	$\Sigma -EP$ 31–16 bit	5017	$\Sigma -EP$ 15–0 bit
5018	$\Sigma +EQ$ 63–48 bit	5019	$\Sigma +EQ$ 47–32 bit
5020	$\Sigma +EQ$ 31–16 bit	5021	$\Sigma +EQ$ 15–0 bit
5022	$\Sigma -EQ$ 63–48 bit	5023	$\Sigma -EQ$ 47–32 bit
5024	$\Sigma -EQ$ 31–16 bit	5025	$\Sigma -EQ$ 15–0 bit
5026	Hibák felső 16 bit	5027	Hibák alsó 16 bit

Teljesítmények, fogyasztások (32 bitesen kiolvasható)

MB cím	Tartalom	MB cím	Tartalom
6000	P ₁ felső 16 bit	6001	P ₁ alsó 16 bit
6002	Q ₁ felső 16 bit	6003	Q ₁ alsó 16 bit
6004	P ₂ felső 16 bit	6005	P ₂ alsó 16 bit
6006	Q ₂ felső 16 bit	6007	Q ₂ alsó 16 bit
6008	P ₃ felső 16 bit	6009	P ₃ alsó 16 bit
6010	Q ₃ felső 16 bit	6011	Q ₃ alsó 16 bit
6012	∑P felső 16 bit	6013	∑P alsó 16 bit
6014	∑Q felső 16 bit	6015	∑Q alsó 16 bit
6016	+EP ₁ 63–48 bit	6017	+EP ₁ 47–32 bit
6018	+EP ₁ 31–16 bit	6019	+EP ₁ 15–0 bit
6020	-EP ₁ 63–48 bit	6021	-EP ₁ 47–32 bit
6022	-EP ₁ 31–16 bit	6023	-EP ₁ 15–0 bit
6024	+EQ ₁ 63–48 bit	6025	+EQ ₁ 47–32 bit
6026	+EQ ₁ 31–16 bit	6027	+EQ ₁ 15–0 bit
6028	-EQ ₁ 63–48 bit	6029	-EQ ₁ 47–32 bit
6030	-EQ ₁ 31–16 bit	6031	-EQ ₁ 15–0 bit
6032	+EP ₂ 63–48 bit	6033	+EP ₂ 47–32 bit
6034	+EP ₂ 31–16 bit	6035	+EP ₂ 15–0 bit
6036	-EP ₂ 63–48 bit	6037	-EP ₂ 47–32 bit
6038	-EP ₂ 31–16 bit	6039	-EP ₂ 15–0 bit
6040	+EQ ₂ 63–48 bit	6041	+EQ ₂ 47–32 bit
6042	+EQ ₂ 31–16 bit	6043	+EQ ₂ 15–0 bit
6044	-EQ ₂ 63–48 bit	6045	-EQ ₂ 47–32 bit
6046	-EQ ₂ 31–16 bit	6047	-EQ ₂ 15–0 bit
6048	+EP ₃ 63–48 bit	6049	+EP ₃ 47–32 bit
6050	+EP ₃ 31–16 bit	6051	+EP ₃ 15–0 bit
6052	-EP ₃ 63–48 bit	6053	-EP ₃ 47–32 bit
6054	-EP ₃ 31–16 bit	6055	-EP ₃ 15–0 bit
6056	+EQ ₃ 63–48 bit	6057	+EQ ₃ 47–32 bit
6058	+EQ ₃ 31–16 bit	6059	+EQ ₃ 15–0 bit
6060	-EQ ₃ 63–48 bit	6061	-EQ ₃ 47–32 bit
6062	-EQ ₃ 31–16 bit	6063	-EQ ₃ 15–0 bit
6064	∑+EP 63–48 bit	6065	∑+EP 47–32 bit
6066	∑+EP 31–16 bit	6067	∑+EP 15–0 bit
6068	∑-EP 63–48 bit	6069	∑-EP 47–32 bit
6070	∑-EP 31–16 bit	6071	∑-EP 15–0 bit
6072	∑+EQ 63–48 bit	6073	∑+EQ 47–32 bit
6074	∑+EQ 31–16 bit	6075	∑+EQ 15–0 bit
6076	∑-EQ 63–48 bit	6077	∑-EQ 47–32 bit
6078	∑-EQ 31–16 bit	6079	∑-EQ 15–0 bit

Fogyasztások (kWh, kVARh)

MB cím	Tartalom	MB cím	Tartalom
7000	+EP ₁ 63–48 bit	7001	+EP ₁ 47–32 bit
7002	+EP ₁ 31–16 bit	7003	+EP ₁ 15–0 bit
7004	+EP ₂ 63–48 bit	7005	+EP ₂ 47–32 bit
7006	+EP ₂ 31–16 bit	7007	+EP ₂ 15–0 bit
7008	+EP ₃ 63–48 bit	7009	+EP ₃ 47–32 bit
7010	+EP ₃ 31–16 bit	7011	+EP ₃ 15–0 bit
7012	-EP ₁ 63–48 bit	7013	-EP ₁ 47–32 bit
7014	-EP ₁ 31–16 bit	7015	-EP ₁ 15–0 bit
7016	-EP ₂ 63–48 bit	7017	-EP ₂ 47–32 bit
7018	-EP ₂ 31–16 bit	7019	-EP ₂ 15–0 bit
7020	-EP ₃ 63–48 bit	7021	-EP ₃ 47–32 bit
7022	-EP ₃ 31–16 bit	7023	-EP ₃ 15–0 bit
7024	+EQ ₁ 63–48 bit	7025	+EQ ₁ 47–32 bit
7026	+EQ ₁ 31–16 bit	7027	+EQ ₁ 15–0 bit
7028	+EQ ₂ 63–48 bit	7029	+EQ ₂ 47–32 bit
7030	+EQ ₂ 31–16 bit	7031	+EQ ₂ 15–0 bit
7032	+EQ ₃ 63–48 bit	7033	+EQ ₃ 47–32 bit
7034	+EQ ₃ 31–16 bit	7035	+EQ ₃ 15–0 bit
7036	-EQ ₁ 63–48 bit	7037	-EQ ₁ 47–32 bit
7038	-EQ ₁ 31–16 bit	7039	-EQ ₁ 15–0 bit
7040	-EQ ₂ 63–48 bit	7041	-EQ ₂ 47–32 bit
7042	-EQ ₂ 31–16 bit	7043	-EQ ₂ 15–0 bit
7044	-EQ ₃ 63–48 bit	7045	-EQ ₃ 47–32 bit
7046	-EQ ₃ 31–16 bit	7047	-EQ ₃ 15–0 bit
7048	Σ +EP 63–48 bit	7049	Σ +EP 47–32 bit
7050	Σ +EP 31–16 bit	7051	Σ +EP 15–0 bit
7052	Σ -EP 63–48 bit	7053	Σ -EP 47–32 bit
7054	Σ -EP 31–16 bit	7055	Σ -EP 15–0 bit
7056	Σ +EQ 63–48 bit	7057	Σ +EQ 47–32 bit
7058	Σ +EQ 31–16 bit	7059	Σ +EQ 15–0 bit
7060	Σ -EQ 63–48 bit	7061	Σ -EQ 47–32 bit
7062	Σ -EQ 31–16 bit	7063	Σ -EQ 15–0 bit

Fogyasztások (MWh, MVARh)

MB cím	Tartalom	MB cím	Tartalom
7100	+EP ₁ 63–48 bit	7101	+EP ₁ 47–32 bit
7102	+EP ₁ 31–16 bit	7103	+EP ₁ 15–0 bit
7104	+EP ₂ 63–48 bit	7105	+EP ₂ 47–32 bit
7106	+EP ₂ 31–16 bit	7107	+EP ₂ 15–0 bit
7108	+EP ₃ 63–48 bit	7109	+EP ₃ 47–32 bit
7110	+EP ₃ 31–16 bit	7111	+EP ₃ 15–0 bit
7112	-EP ₁ 63–48 bit	7113	-EP ₁ 47–32 bit
7114	-EP ₁ 31–16 bit	7115	-EP ₁ 15–0 bit
7116	-EP ₂ 63–48 bit	7117	-EP ₂ 47–32 bit
7118	-EP ₂ 31–16 bit	7119	-EP ₂ 15–0 bit
7120	-EP ₃ 63–48 bit	7121	-EP ₃ 47–32 bit
7122	-EP ₃ 31–16 bit	7123	-EP ₃ 15–0 bit
7124	+EQ ₁ 63–48 bit	7125	+EQ ₁ 47–32 bit
7126	+EQ ₁ 31–16 bit	7127	+EQ ₁ 15–0 bit
7128	+EQ ₂ 63–48 bit	7129	+EQ ₂ 47–32 bit
7130	+EQ ₂ 31–16 bit	7131	+EQ ₂ 15–0 bit
7132	+EQ ₃ 63–48 bit	7133	+EQ ₃ 47–32 bit
7134	+EQ ₃ 31–16 bit	7135	+EQ ₃ 15–0 bit
7136	-EQ ₁ 63–48 bit	7137	-EQ ₁ 47–32 bit
7138	-EQ ₁ 31–16 bit	7139	-EQ ₁ 15–0 bit
7140	-EQ ₂ 63–48 bit	7141	-EQ ₂ 47–32 bit
7142	-EQ ₂ 31–16 bit	7143	-EQ ₂ 15–0 bit
7144	-EQ ₃ 63–48 bit	7145	-EQ ₃ 47–32 bit
7146	-EQ ₃ 31–16 bit	7147	-EQ ₃ 15–0 bit
7148	Σ +EP 63–48 bit	7149	Σ +EP 47–32 bit
7150	Σ +EP 31–16 bit	7151	Σ +EP 15–0 bit
7152	Σ -EP 63–48 bit	7153	Σ -EP 47–32 bit
7154	Σ -EP 31–16 bit	7155	Σ -EP 15–0 bit
7156	Σ +EQ 63–48 bit	7157	Σ +EQ 47–32 bit
7158	Σ +EQ 31–16 bit	7159	Σ +EQ 15–0 bit
7160	Σ -EQ 63–48 bit	7161	Σ -EQ 47–32 bit
7162	Σ -EQ 31–16 bit	7163	Σ -EQ 15–0 bit

Fogyasztások (GWh, GVARh)

MB cím	Tartalom	MB cím	Tartalom
7200	+EP ₁ 63–48 bit	7201	+EP ₁ 47–32 bit
7202	+EP ₁ 31–16 bit	7203	+EP ₁ 15–0 bit
7204	+EP ₂ 63–48 bit	7205	+EP ₂ 47–32 bit
7206	+EP ₂ 31–16 bit	7207	+EP ₂ 15–0 bit
7208	+EP ₃ 63–48 bit	7209	+EP ₃ 47–32 bit
7210	+EP ₃ 31–16 bit	7211	+EP ₃ 15–0 bit
7212	-EP ₁ 63–48 bit	7213	-EP ₁ 47–32 bit
7214	-EP ₁ 31–16 bit	7215	-EP ₁ 15–0 bit
7216	-EP ₂ 63–48 bit	7217	-EP ₂ 47–32 bit
7218	-EP ₂ 31–16 bit	7219	-EP ₂ 15–0 bit
7220	-EP ₃ 63–48 bit	7221	-EP ₃ 47–32 bit
7222	-EP ₃ 31–16 bit	7223	-EP ₃ 15–0 bit
7224	+EQ ₁ 63–48 bit	7225	+EQ ₁ 47–32 bit
7226	+EQ ₁ 31–16 bit	7227	+EQ ₁ 15–0 bit
7228	+EQ ₂ 63–48 bit	7229	+EQ ₂ 47–32 bit
7230	+EQ ₂ 31–16 bit	7231	+EQ ₂ 15–0 bit
7232	+EQ ₃ 63–48 bit	7233	+EQ ₃ 47–32 bit
7234	+EQ ₃ 31–16 bit	7235	+EQ ₃ 15–0 bit
7236	-EQ ₁ 63–48 bit	7237	-EQ ₁ 47–32 bit
7238	-EQ ₁ 31–16 bit	7239	-EQ ₁ 15–0 bit
7240	-EQ ₂ 63–48 bit	7241	-EQ ₂ 47–32 bit
7242	-EQ ₂ 31–16 bit	7243	-EQ ₂ 15–0 bit
7244	-EQ ₃ 63–48 bit	7245	-EQ ₃ 47–32 bit
7246	-EQ ₃ 31–16 bit	7247	-EQ ₃ 15–0 bit
7248	Σ +EP 63–48 bit	7249	Σ +EP 47–32 bit
7250	Σ +EP 31–16 bit	7251	Σ +EP 15–0 bit
7252	Σ -EP 63–48 bit	7253	Σ -EP 47–32 bit
7254	Σ -EP 31–16 bit	7255	Σ -EP 15–0 bit
7256	Σ +EQ 63–48 bit	7257	Σ +EQ 47–32 bit
7258	Σ +EQ 31–16 bit	7259	Σ +EQ 15–0 bit
7260	Σ -EQ 63–48 bit	7261	Σ -EQ 47–32 bit
7262	Σ -EQ 31–16 bit	7263	Σ -EQ 15–0 bit

Fogyasztások (kWh, kVARh) (32 bitesen kiolvasható)

MB cím	Tartalom	MB cím	Tartalom
7300	+EP ₁ 31–16 bit	7301	+EP ₁ 15–0 bit
7302	+EP ₂ 31–16 bit	7303	+EP ₂ 15–0 bit
7304	+EP ₃ 31–16 bit	7305	+EP ₃ 15–0 bit
7306	-EP ₁ 31–16 bit	7307	-EP ₁ 15–0 bit
7308	-EP ₂ 31–16 bit	7309	-EP ₂ 15–0 bit
7310	-EP ₃ 31–16 bit	7311	-EP ₃ 15–0 bit
7312	+EQ ₁ 31–16 bit	7313	+EQ ₁ 15–0 bit
7314	+EQ ₂ 31–16 bit	7315	+EQ ₂ 15–0 bit
7316	+EQ ₃ 31–16 bit	7317	+EQ ₃ 15–0 bit
7318	-EQ ₁ 31–16 bit	7319	-EQ ₁ 15–0 bit
7320	-EQ ₂ 31–16 bit	7321	-EQ ₂ 15–0 bit
7322	-EQ ₃ 31–16 bit	7323	-EQ ₃ 15–0 bit
7324	∑+EP 31–16 bit	7325	∑+EP 15–0 bit
7326	∑-EP 31–16 bit	7327	∑-EP 15–0 bit
7328	∑+EQ 31–16 bit	7329	∑+EQ 15–0 bit
7330	∑-EQ 31–16 bit	7331	∑-EQ 15–0 bit

Fogyasztások (MWh, MVARh) (32 bitesen kiolvasható)

MB cím	Tartalom	MB cím	Tartalom
7400	+EP ₁ 31–16 bit	7401	+EP ₁ 15–0 bit
7402	+EP ₂ 31–16 bit	7403	+EP ₂ 15–0 bit
7404	+EP ₃ 31–16 bit	7405	+EP ₃ 15–0 bit
7406	-EP ₁ 31–16 bit	7407	-EP ₁ 15–0 bit
7408	-EP ₂ 31–16 bit	7409	-EP ₂ 15–0 bit
7410	-EP ₃ 31–16 bit	7411	-EP ₃ 15–0 bit
7412	+EQ ₁ 31–16 bit	7413	+EQ ₁ 15–0 bit
7414	+EQ ₂ 31–16 bit	7415	+EQ ₂ 15–0 bit
7416	+EQ ₃ 31–16 bit	7417	+EQ ₃ 15–0 bit
7418	-EQ ₁ 31–16 bit	7419	-EQ ₁ 15–0 bit
7420	-EQ ₂ 31–16 bit	7421	-EQ ₂ 15–0 bit
7422	-EQ ₃ 31–16 bit	7423	-EQ ₃ 15–0 bit
7424	∑+EP 31–16 bit	7425	∑+EP 15–0 bit
7426	∑-EP 31–16 bit	7427	∑-EP 15–0 bit
7428	∑+EQ 31–16 bit	7429	∑+EQ 15–0 bit
7430	∑-EQ 31–16 bit	7431	∑-EQ 15–0 bit

Fogyasztások (GWh, GVARh) (32 bitesen kiolvasható)

MB cím	Tartalom	MB cím	Tartalom
7500	+EP ₁ 31–16 bit	7501	+EP ₁ 15–0 bit
7502	+EP ₂ 31–16 bit	7503	+EP ₂ 15–0 bit
7504	+EP ₃ 31–16 bit	7505	+EP ₃ 15–0 bit
7506	-EP ₁ 31–16 bit	7507	-EP ₁ 15–0 bit
7508	-EP ₂ 31–16 bit	7509	-EP ₂ 15–0 bit
7510	-EP ₃ 31–16 bit	7511	-EP ₃ 15–0 bit
7512	+EQ ₁ 31–16 bit	7513	+EQ ₁ 15–0 bit
7514	+EQ ₂ 31–16 bit	7515	+EQ ₂ 15–0 bit
7516	+EQ ₃ 31–16 bit	7517	+EQ ₃ 15–0 bit
7518	-EQ ₁ 31–16 bit	7519	-EQ ₁ 15–0 bit
7520	-EQ ₂ 31–16 bit	7521	-EQ ₂ 15–0 bit
7522	-EQ ₃ 31–16 bit	7523	-EQ ₃ 15–0 bit
7524	Σ +EP 31–16 bit	7525	Σ +EP 15–0 bit
7526	Σ -EP 31–16 bit	7527	Σ -EP 15–0 bit
7528	Σ +EQ 31–16 bit	7529	Σ +EQ 15–0 bit
7530	Σ -EQ 31–16 bit	7531	Σ -EQ 15–0 bit

6.23. Hibajelzés

Rendeltetés

A villamos hálózatot terhelő fogyasztók üzemeltetése során a villamos hálózaton rendellenes állapotok léphetnek fel. A villamos hálózat rendellenes állapota káros hatással lehet a hálózatot terhelő többi fogyasztóra. A készülék az alábbi hibaállapotokat méri.

Hibaüzenetek

Hiba Magyarázat:
azonosító:

1	L1 hálózati feszültség letörés
2	L2 hálózati feszültség letörés
3	L3 hálózati feszültség letörés
4	L1 hálózati feszültség kiesés
5	L2 hálózati feszültség kiesés
6	L3 hálózati feszültség kiesés
7	L1 hálózati túlfeszültség
8	L2 hálózati túlfeszültség
9	L3 hálózati túlfeszültség
10	L1 fázis túl áram
11	L2 fázis túl áram
12	L3 fázis túl áram
13	Fázissorrend hiba
14	Mérési tartományon kívüli hálózati frekvencia
15	Túlzott meddő teljesítmény felvétel
16	MODBUS kommunikációs hiba
17	Analóg távadó kimeneten hibaáram jelzés van
18	Lekötött teljesítmény túllépés
19	15 percen belül másik szinkron impulzus érkezett
20	Szinkron impulzus kimaradt



Hálózati feszültség letörés:

A hálózati feszültség a névleges érték 90% alá esik. (Nem alkalmazható az EN50160 szabvány)

Hálózati feszültség kiesés:

A hálózati feszültség a névleges érték 10% alá esik. (Nem alkalmazható az EN50160 szabvány)

Hálózati túlfeszültség:

A hálózati feszültség értéke meghaladja a névleges érték 110% t. (Nem alkalmazható az EN50160 szabvány)

Fázis túl áram:

A készülék árammérő bemenetén az áram effektív értéke meghaladja névleges érték 120% t.

Fázis sorrend hiba:

Az L1 L2 L3 fázisok a pozitív fázissorrendtől (-120°, -240°) eltérően követik egymást.

A felhasználónak lehetősége van készülék által érzékelt bármely hibaesemény bekövetkezését digitális kimenethez (lásd: **6.17. Digitális kimenet, Riasztás kimenet beállítása**) vagy az előlapi hibajelző LED-hez (lásd: **6.24. Hibajelző LED beállítása**) rendelni.

A hibák bekövetkezése a készülék RAM memóriájában tárolásra kerülnek.



Tároláskor csak az esemény bekövetkezéséről kapunk információt. A készülék kikapcsolásakor az értékek törlődnek.

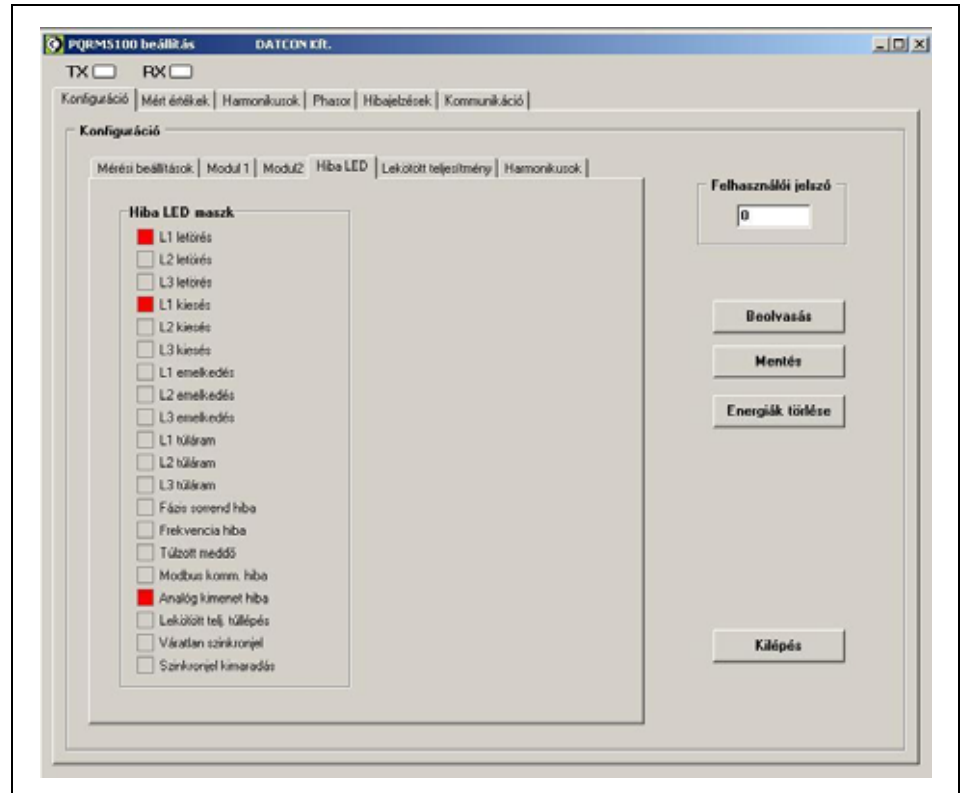
6.24. Hibajelző LED beállítása

Hibajelző LED felprogramozása

Rendeltetés

Műveleti sorrend

1. Lépjen a beállító program „Hiba_LED” ablakára.
2. Kattintson a kijelzendő hibák ablakára.
3. Kattintson a „Mentés” gombra.



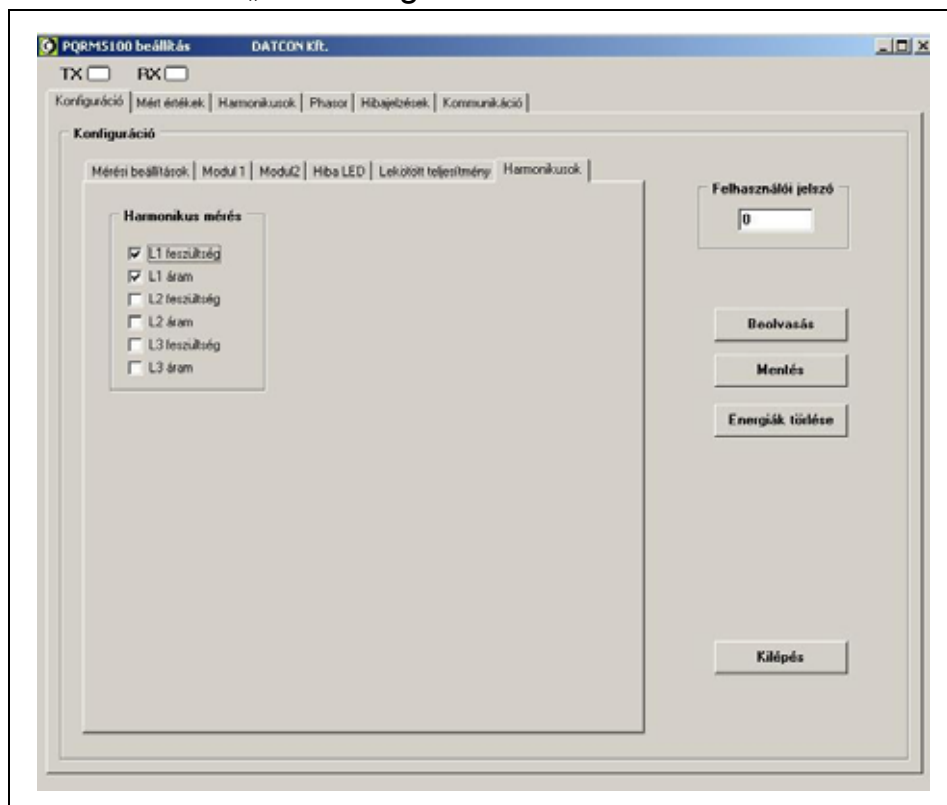
6.25. Harmonikus analízis

Rendeltetés

A villamos hálózatot terhelő fogyasztók üzemeltetése során a villamos hálózaton rendellenes állapotok léphetnek fel. A villamos hálózat rendellenes állapota káros hatással lehet a hálózatot terhelő többi fogyasztóra. A rendellenes állapotok elsősorban a hálózati feszültség jelalak torzulásában jelentkeznek. A készülék a 18. harmonikus tartalomig harmonikus analízist végez. A harmonikus analízis itt engedélyezhető.

Műveleti sorrend

1. Lépjen a beállító program „Harmonikus” ablakára.
2. A „Harmonikus mérés” ablakon jelölje be azt a feszültséget vagy áramot, amelyre a harmonikus analízist számítani szeretné.
3. Kattintson a „Mentés” gombra.



A harmonikus analízis nagymértékben megnöveli a mérési idő hosszát.

7. Hibakeresés, javítás

7.1. Hibakeresés

A hibakeresést csak szakképzett és meghatalmazott szakember végezheti.

- A zöld indikátor nem világít → ellenőrizze a tápfeszültséget.

Ha a tápfeszültség megfelelő, akkor a készülék meghibásodott.

- Nincs kimeneti jel → ellenőrizze a bemeneti jelet és a tápfeszültséget.

Ha a bemeneti jel és a tápfeszültség megfelelő, akkor a készülék meghibásodott.



Ha a PQRM5100 11 Ux Ix xx xx (PS) hibásodott meg, keresse föl a gyártó szerviz részlegét.

7.2. Javítás

A készülékben nincs olyan rész, melyet a felhasználó javíthat. **A 2.1. pontban leírtak szerint: Biztonsági és garanciális okokból, a készülék belső részeit érintő beavatkozást csak a DATCON szakemberei végezhetnek.**

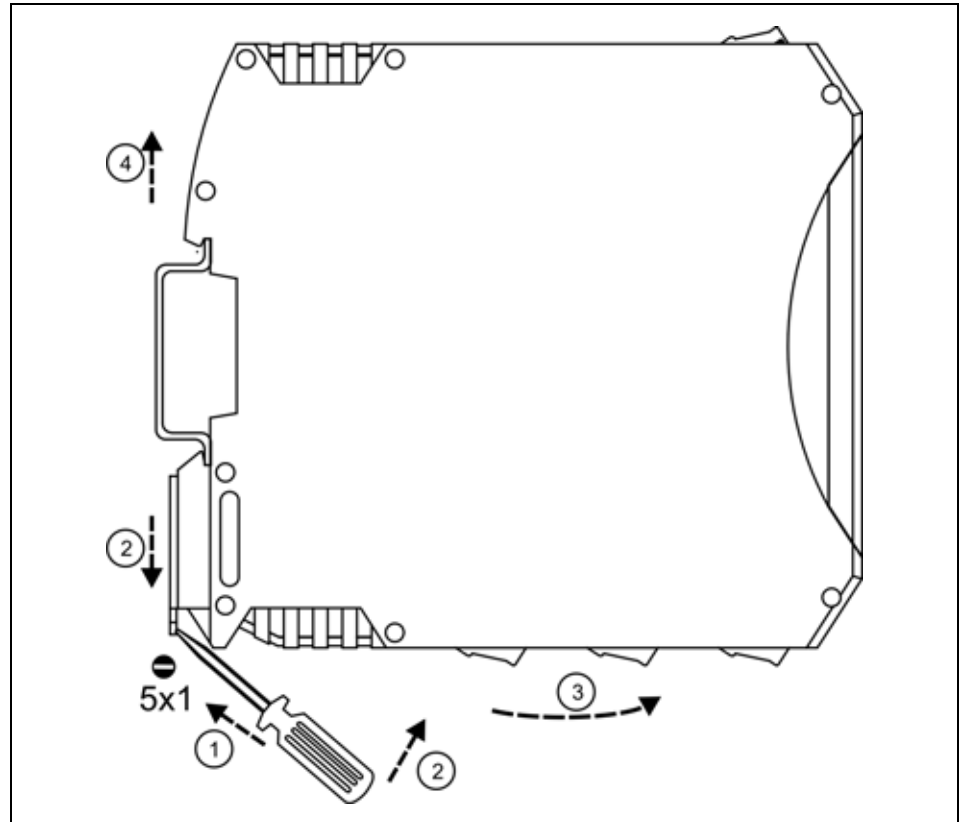


8. Leszerelés

8.1. Leszerelési eljárás

Az alábbi ábra mutatja a készülék leszerelését (leszerelés a sínről):

Leszerelés a sínről



Kapcsolja ki a készülék tápellátását.

A leszereléshez egy lapos végű csavarhúzó szükséges. Először lazítsa ki a sorkapcsok csavarjait és húzza ki a vezetékeket a sorkapcsokból.

A készülék leszerelése:

1. Helyezze a csavarhúzót a rögzítő szerelvény nyílásába (ábra 1. lépés).
2. Emelje a csavarhúzó nyelét addig, ameddig elenged a rögzítő szerelvény (ábra 2. lépés).
3. Tartsa a csavarhúzót ebben a helyzetben és távolítsa a készülék alsó részét a síntől (ábra 3. lépés).
4. Emelje az egész készüléket fölfelé (ábra 4. lépés), amíg a készülék teljesen szabaddá válik.

8.2. Ártalmatlanítás

A vonatkozó EU direktíva értelmében a gyártó vállalja az általa gyártott és megsemmisítésre szánt készülékek megsemmisítését. Kérjük, szállítsa a készülékeket, szennyeződésmentes állapotban telephelyünkre vagy egy újrahasznosító céghez.

9. Függelék

9.1. Műszaki adatok

Biztonsági adatok:

A készülék bemeneti, kimeneti és tápfeszültség pontjai egymástól elválasztottak, az elválasztás eleget tesz az MSZ EN 61010-1 előírásainak az alábbiak figyelembevételével.

Szennyezettségi fok:	2
Mérési kategória:	CAT III
Telepítési túláramvédelem:	4 A

Bemeneti jellemzők:

Mért jellemzők: U_{eff} , I_{eff} , P, Q, S, PF, φ , f, $+E_P$, $-E_P$, $+E_Q$, $-E_Q$
 Bemeneti feszültség: 0–125 VAC / 0–250 VAC (nem elválasztott)
 (megrendeléskor specifikálandó)

Bemeneti áram:

Típus	I_{BE} [A]	$I_{BE \text{ max.}}$ [A]	$I_{BE \text{ max.}}$ (1s) [A]
I1	0–1	$2 \times I_{BE}$	20
I5	0–5	$2 \times I_{BE}$	100

(megrendeléskor specifikálandó)

Tartós túlvezérelhetőség:

$1,2 \times U$, 300 V (max.) lásd $I_{BE \text{ max.}}$

Áram mérő bemenetek

Galvanikusan leválasztott, $R < 20 \text{ mOhm}$

Feszültségmérő bemenetek

Ellenállás osztós. $R = 1,6 \text{ MOhm}$

Bemenetek fogyasztása:

0,5 VA (max.)

Frekvencia:

50 Hz (35–100 Hz)

Frissítési idő:

Min. 100 ms

Pontosság ($23 \text{ }^\circ\text{C} \pm 2 \text{ }^\circ\text{C}$):

0,2%

Hőmérsékletfüggés:

25 ppm / $^\circ\text{C}$ (max.)

Kimeneti jellemzők:

Egyidejűleg vagy analóg, vagy kommunikációs kimenettel rendelkezik a készülék.

Kommunikációs kimenet (opcionális):

Interfész típusa:

RS485, galvanikusan elválasztott

Kommunikációs sebesség:

300 / 600 / 1200 / 2400 / 4800 / 9600 /
14400 / 19200 / 32800 Baud

Paritás:

páros / páratlan / nincs

Protokoll:

MODBUS RTU / ASCII slave

Készülék cím:

1–255

Támogatott parancsok:

3 (regiszterek olvasása)

Lezárás:

Menürendszerből állítható

Analóg kimenetek (opcionális)

Kimenet típusa:	2 db, a készüléktől galvanikusan elválasztott aktív áramtávadó (konfigurálható)
Tartományok:	0–20 mA / 4–20 mA (skálázható) vagy 0–5 mA / 1–5 mA (skálázható)
Lezáró-ellenállás:	500 ohm (max.)
Beállási idő: (10–90%)	Max. 60 ms
Frissítési idő:	Azonos a mérés frissítési idejével Min. 100 ms
Túláramvédelem:	20,8 mA (határoló)
Pontosság:	<4 uA (23 °C ±2 °C), <40 uA (-20 – +60 °C)
Terhelésfüggés:	elhanyagolható

Impulzus kimenetek (opcionális):

Kimenet típusa:	2 db galvanikusan elválasztott, passzív kapcsoló tranzisztor
Terhelhetőség:	30 V, 100 mA

Tápellátás:

Tápfeszültség:	24 VDC ±10% PQRM5100 11 Ux Ix xx xx vagy 230 V AC/DC ±10% PQRM5100 11 Ux Ix xx xx PS
Teljesítmény felvétel:	1,5 VA / 1 W

Galvanikus elválasztás:

Üzemi elválasztási feszültség:	250 V _{eff} (az árammérő bemenet, a kimenet és a tápfeszültség-kapcsok között)
Típusvizsgálati / darabvizsgálati feszültség:	4200 VDC (1 perc) / 2500 VDC (1 perc) (a bemenet és a kimenet valamint a bemenet és a tápfeszültség kapcsok között)
Kapacitás:	20 pF (a bemenet, a kimenet és a tápfeszültség-kapcsok között)
Érintésvédelmi osztály:	II. megerősített szigetelés
Szivárgó áram:	0,005 mA (a bemenet, a kimenet és a tápfeszültség-kapcsok között)

Környezeti feltételek:

Működési hőmérséklet-tartomány:	0–60 °C
Tárolási hőmérséklet-tartomány:	0–70 °C
Relatív légnedvesség:	90 % (max., nem lecsapódó)
Telepítés helye:	zárt tér

Elektromágneses kompatibilitás (EMC): MSZ EN 61326-1 szerint
Zavarkibocsátás: MSZ EN 61326-1 szabványnak megfelelően

Vezetett:	MSZ EN 55011	
	„A” osztályú berendezés határértékei	
Sugárzott:	MSZ EN 55011	
	„A” osztályú berendezés határértékei	

Zavartűrés: MSZ EN 61326-1 szabványnak megfelelően

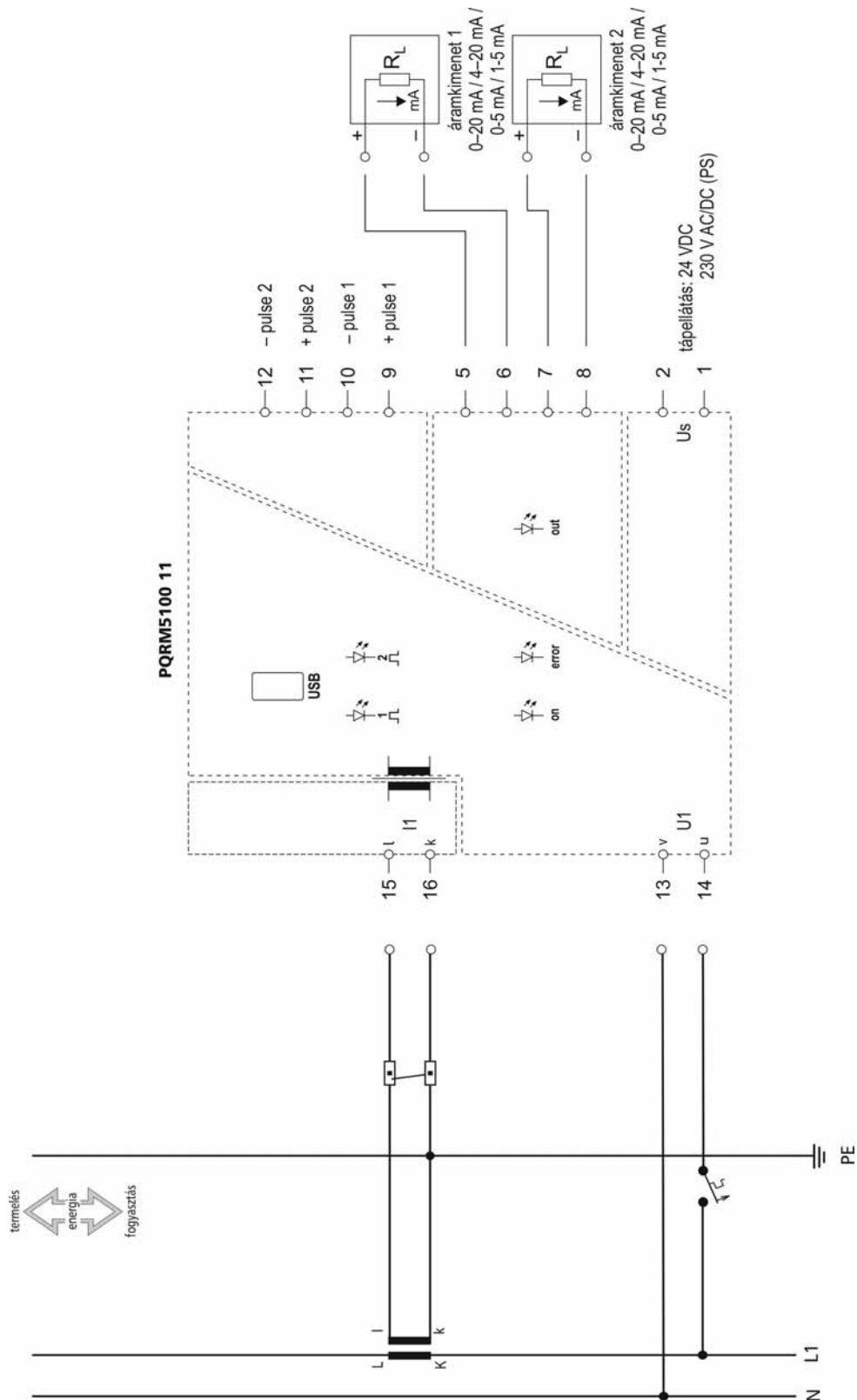
Elektrosztatikus kisülés (ESD):	4 kV/8 kV érintkezési / levegő	-A- kritérium
Tranziens (BURST):		
- Mérőbemenetek felől	4 kV (5/50 ns, 5KHz)	-A- kritérium
- Tápfeszültség bemenet felől (PS)	2 kV (5/50 ns, 5KHz)	-A- kritérium
- Analóg távadó kimenetek felől	1 kV (5/50 ns, 5KHz)	-A- kritérium
- Digitális be –és kimenetek felől	1 kV (5/50 ns, 5KHz)	-A- kritérium
Lökőfeszültség (SURGE):		
- Mérőbemenetek felől	4 kV (CATIII, 250V)	-B- kritérium
- Tápfeszültség bemenet felől (PS)	2 kV (line to ground)	-B- kritérium
- Analóg távadó kimenetek felől	1 kV (line to ground)	-B- kritérium
- Digitális be –és kimenetek felől	1 kV (line to ground)	-B- kritérium
Vezetett RF immunitás:	3 Veff	-A- kritérium
Vezetett RF emisszió	1 csoport, B osztály	
Sugárzott RF immunitás	E =10 V/m	A- kritérium
Sugárzott RF emisszió	1 csoport, B osztály	

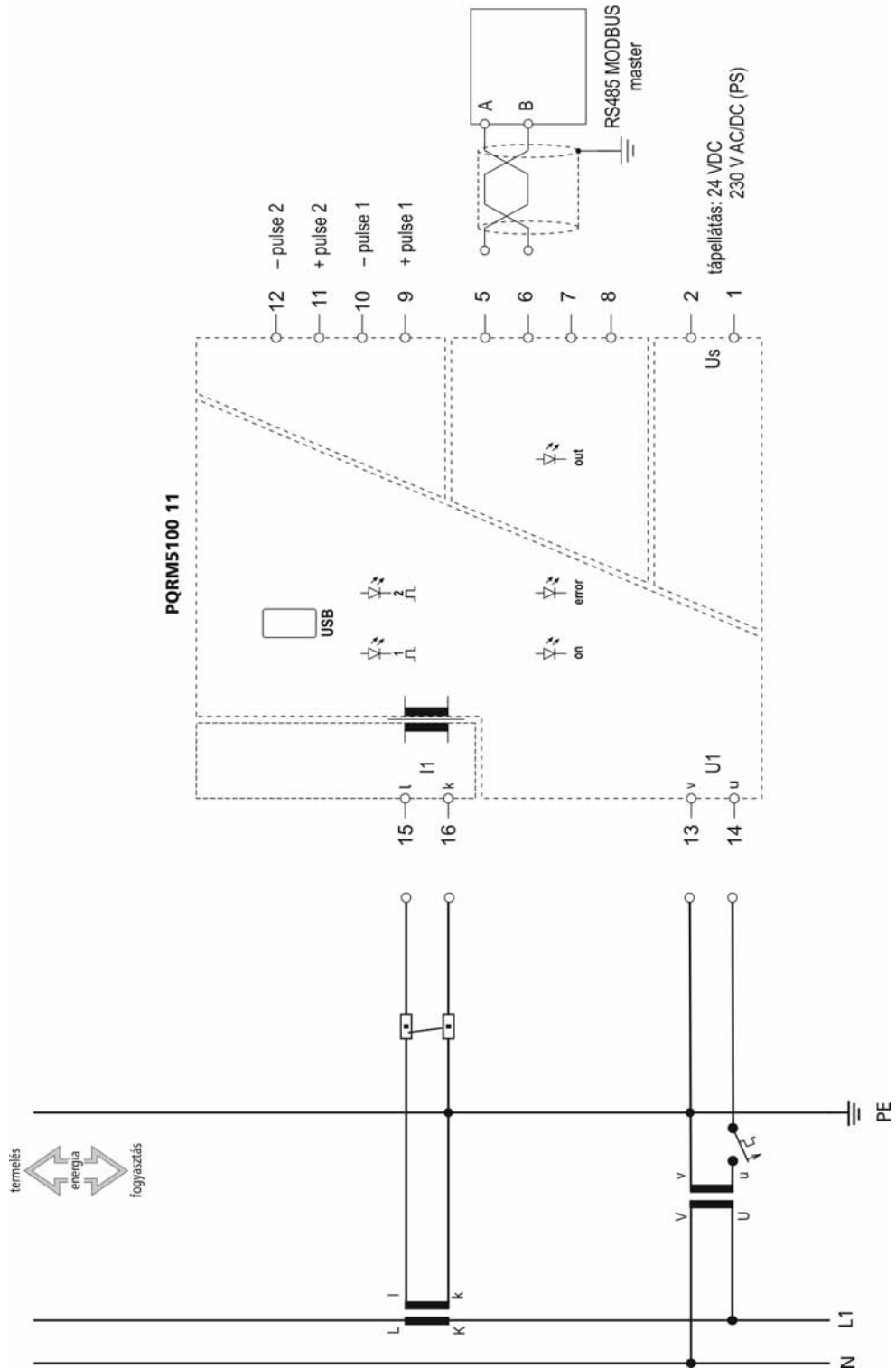
Általános adatok:

Kivitel:	TS-35 sínre pattintható sorkapocsdoboz, anyaga: poliamid PA6.6
Csatlakozás:	csavarszorításos kötés
Csatlakozó vezeték keresztmetszete:	2,5 mm ² (min.) 4,5 mm ² (max.)
Méret:	22,5 x 104 x 114 mm (szélesség x magasság x mélység)
Tömeg:	0,17 kg maximum
Védettség:	IP 20

A gyártó egyes műszaki adatok változtatásának jogát fenntartja!

9.2. Alkalmazási példa





RS485-ös buszrendszer kialakítása:

